

MAGNA3

Plug- and terminal-connected versions /
Sensor with cable

Service kit instructions



be
think
innovate

GRUNDFOS 

English (GB) Service kit instructions

CONTENTS

	Page
1. Sensor with cable, plug connected versions	13
1.1 Dismantling	13
1.2 Assembly	19
2. Sensor with cable, terminal-connected versions	25
2.1 Dismantling	25
2.2 Assembly	30

English (GB)



Warning

Before starting service work, read the safety instructions supplied with the product.

Warning

Always use an antistatic service kit when handling electronic components. This will prevent static electricity from damaging components. See figure below.

When unprotected, the component must be placed on the antistatic cloth.

Dansk (DK)

**Advarsel**

Læs sikkerhedsanvisningerne der blev leveret med produktet, før du foretager servicearbejde.

Advarsel

Brug altid et antistatisk servicesæt når du håndterer elektroniske komponenter. Dette forhindrer at komponenter beskadiges af statisk elektricitet. Se nedenstående figur.

Når komponenten er ubeskyttet, skal den placeres på det antistatiske klæde.

Deutsch (DE)

**Warnung**

Vor der Durchführung irgendwelcher Reparaturarbeiten ist die mit dem Produkt mitgelieferte Serviceanleitung sorgfältig durchzulesen.

Warnung

Beim Umgang mit elektronischen Bauteilen ist immer ein antistatischer Erdungsreparatursatz zu verwenden. Dadurch wird verhindert, dass die Bauteile durch statische Entladung beschädigt werden. Siehe nachfolgende Abbildung.

Wird kein entsprechender Schutz getragen, sind die Bauteile auf einem antistatischen Tuch abzulegen.

Ελληνικά (GR)

**Ειδοποίηση**

Πριν ξεκινήσετε εργασίες επισκευής, διαβάστε τις οδηγίες ασφαλείας που συνοδεύουν το προϊόν.

Ειδοποίηση

Χρησιμοποιείτε πάντα ένα αντιστατικό service kit όταν διαχειρίζεστε ηλεκτρονικά εξαρτήματα. Έτσι θα αποφύγετε ο στατικός ηλεκτρισμός να καταστρέψει εξαρτήματα. Βλέπε εικόνα παρακάτω.

Το εξάρτημα να παραμένει στο προστατευτικό αντιστατικό ύφασμα όταν δεν προστατεύεται.

Español (ES)

**Advertencia**

Antes de comenzar el trabajo, lea las instrucciones de seguridad suministradas con el producto.

Advertencia

Utilice siempre un kit de servicio antiestático cuando maneje componentes electrónicos. Esto evitará que la electricidad estática pueda dañar las piezas. Véase la figura siguiente.

Cuando esté sin protección, la pieza debe ser colocada sobre el paño antiestático.

Français (FR)

**Avertissement**

Avant toute intervention, consulter les consignes de maintenance fournies avec le produit.

Avertissement

Toujours utiliser un kit de maintenance antistatique lors de la manipulation de composants électroniques. Cela évite que l'électricité statique n'endommage les composants. Voir figure ci-dessous.

Lorsqu'il n'est pas protégé, le composant doit être placé sous un tissu antistatique.

Italiano (IT)

**Avviso**

Prima di iniziare i lavori di manutenzione, leggere le istruzioni di sicurezza fornite con il prodotto.

Avviso

Utilizzare sempre un kit antistatico quando si maneggiano componenti elettronici. Ciò impedirà all'elettricità statica di danneggiare i componenti. Vedi fig. seguente.

Quando non protetto, il componente deve essere appoggiato sul panno antistatico.

Nederlands (NL)

**Waarschuwing**

Lees de veiligheidsinstructies die bij het product meegeleverd zijn voordat u begint met servicewerkzaamheden.

Waarschuwing

Gebruik altijd een antistatische serviceset bij het hanteren van elektronische componenten. Dit voorkomt dat statische elektriciteit componenten beschadigt. Zie onderstaande afbeelding.

Indien onbeschermd moet het component op de antistatische doek worden gelegd.

Português (PT)

**Aviso**

Antes de iniciar o serviço de manutenção, leia as instruções de segurança fornecidas com o produto.

Aviso

Utilize sempre um kit de manutenção antiestático quando lidar com componentes electrónicos. Isto irá prevenir que a electricidade estática danifique os componentes.

Observe a figura abaixo.

Quando desprotegido, o componente deve ser colocado num pano antiestático.

Русский (RU)

**Предупреждение**

Перед началом работ по сервисному обслуживанию необходимо прочитать сервисное руководство, поставляемое с продуктом.

Предупреждение

При работе с электроникой всегда используйте антистатический сервисный комплект. Это поможет предотвратить повреждение компонентов статическим электричеством.

Смотрите рисунок ниже.

При отсутствии защиты компоненты необходимо размещать на антистатической ткани.

Suomi (FI)

**Varoitus**

Lue tuotteen mukana toimitetut turvallisuusohjeet ennen huoltotöiden aloittamista.

Varoitus

Käytä aina antistaattista huoltosarjaa, kun käsittelet elektronisia komponentteja. Tämä estää staattisen sähkön aiheuttaman komponenttien vaurioitumisen. Katso alla olevaa kuvaa.

Suojaamattomana komponentti on asetettava antistaattisen liinan päälle.

Svenska (SE)

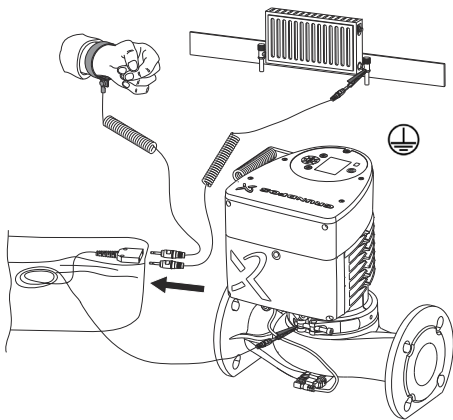
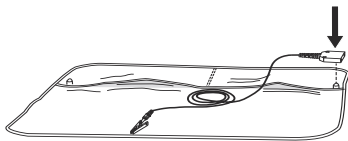
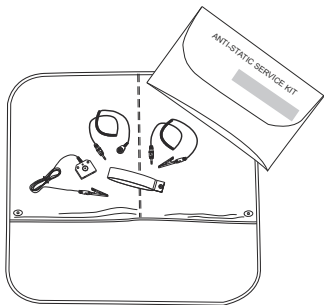
**Varning**

Läs de säkerhetsanvisningar som medföljer produkten innan servicearbetet inleds.

Varning

Använd alltid ett antistatiskt servicekit vid hantering av elektroniska komponenter. Det förhindrar att komponenter skadas av statisk elektricitet. Se figur nedan.

Oskyddade komponenter ska placeras på den antistatiska duken.



TM05 8771 2713 / TM05 8838 2813

TM06 9542 2517

English (GB)

A MAGNA3 plug-connected version with production code **before 1523** (year-week) must use an equipotential bonding wire on the sensor wire,



A MAGNA3 terminal-connected version with production code **before 1525** (year-week) must use an equipotential bonding wire on the sensor wire.

See service kit instructions 98904745:

Plug- and terminal-connected versions / equipotential bonding wire.

Dansk (DK)

En MAGNA3-udførelse med stiktilslutning og produktionskode før 1523 (år-uge) skal bruge en potentialudligningsledning på sensorledningen.



En MAGNA3-udførelse med klemmetilslutning og produktionskode før 1525 (år-uge) skal bruge en potentialudligningsledning på sensorledningen.

Se servicekit-instruktion 98904745:

**Stik- og klemmetilsluttede udførelser/
potentialudligningsledning.**

Deutsch (DE)

Bei einer über einen Stecker angeschlossenen MAGNA3 mit einem Produktionscode **vor 1523** (Jahr, Woche) muss am Sensorkabelanschluss ein Potentialausgleichskabel verwendet werden.



Bei einer über eine Klemme angeschlossenen MAGNA3 mit einem Produktionscode **vor 1525** (Jahr, Woche) muss am Sensorkabelanschluss ein Potentialausgleichskabel verwendet werden.

Siehe Servicesatzanleitung 98904745.

Ausführungen mit Stecker- oder Klemmenanschluss/Potentialausgleichskabel

Ελληνικά (GR)

Η έκδοση του MAGNA3 με σύνδεση με φισ και ημερομηνία παραγωγής πριν από 1523 (έτος-μήνας) πρέπει να έχουν ένα ισοδυναμικό αγωγό στο καλώδιο του αισθητήρα.



Η έκδοση του MAGNA3 με σύνδεση με ακροδέκτες και ημερομηνία παραγωγής πριν από 1525 (έτος-μήνας) πρέπει να έχουν ένα ισοδυναμικό αγωγό στο καλώδιο του αισθητήρα.

Βλέπε οδηγίες του Service Kit 98904745

Εκδόσεις με φισ και ακροδέκτες σύνδεσης/ ισοδυναμικό καλώδιο σύνδεσης

Español (ES)

La versión MAGNA3 con enchufe y código de producción anterior a 1523 (año-semana) debe utilizar un cable equipotencial en el cable del sensor.



La versión MAGNA3 conectada a terminal con código de producción anterior a 1525 (año-semana) debe utilizar un cable equipotencial en el cable del sensor.

Consulte las Instrucciones del kit de servicio 98904745

Versiones conectadas con enchufes y a terminales / cable equipotencial

Français (FR)

Une version MAGNA3 connectée par prise avec un code de production avant 1523 (année-semaine) doit utiliser un conducteur d'équipotentialité sur le câble du capteur.



Une version MAGNA3 connectée par borne avec un code de production avant 1525 (année-semaine) doit utiliser un conducteur d'équipotentialité sur le câble du capteur.

Voir les instructions du kit de maintenance 98904745

Versions connectées par prise et par borne/câble de liaison equipotentielle

Italiano (IT)

Una versione collegata a spina MAGNA3 con codice di produzione **prima di 1523** (anno-settimana) deve utilizzare un filo equipotenziale sul filo del sensore.



Una versione collegata a terminale MAGNA3 con codice di produzione **prima di 1525** (anno-settimana) deve utilizzare un filo equipotenziale sul filo del sensore.

Consultare Istruzioni kit di manutenzione 98904745

Versioni collegate a spina e terminale / filo di collegamento equipotenziale

Nederlands (NL)

Een MAGNA3 plug aangesloten versie met productiecode voor 1523 (JJWW) moet een potentiaalvereffening kabel op de sensorkabel gebruiken.



Een MAGNA3 klem aangesloten versie met productiecode voor 1525 (JJWW) moet een potentiaalvereffening kabel op de sensorkabel gebruiken.

Zie Service Kit Instructie 98904745

Plug- en Klem aangesloten versies / potentiaalvereffening verbindingkabel

Português (PT)

Uma versão MAGNA3 de ligação com ficha com o código de fabrico **anterior a 1523** (ano-semana) deve usar um fio equipotencial no fio do sensor.



Uma versão MAGNA3 de ligação com terminais com o código de fabrico **anterior a 1525** (ano-semana) deve usar um fio equipotencial no fio do sensor.

Consultar as instruções do kit de reparação 98904745

Versões de ligação com ficha e ligação com terminais/fio de ligação equipotencial

Русский (RU)

дополнительно необходимо соединить улитку насоса и электронный блок эквипотенциальным проводом.

Указание! Заземляющий вывод кабеля датчика необходимо удалить во избежание выхода насоса из строя!



Для исполнения MAGNA3 с подключением питания к клеммам внутри электронного блока, с датой производства до 1523 (год-неделя), на кабеле датчика хвостик заземления должен быть удален, дополнительно необходимо соединить улитку насоса и электронный блок эквипотенциальным проводом.

Указание! Заземляющий вывод кабеля датчика необходимо удалить во избежание выхода насоса из строя!

См. Руководство к сервисным комплектам 98904745 Исполнения с подключением питания к клеммам и через штекер / эквипотенциальный монтажный провод

Suomi (FI)

Pistokkeella kytkettävässä MAGNA3-versiossa, jonka tuotantokoodi on varhaisempi kuin 1523 (vuosi-viikko), on käytettävä anturikaapelissa potentiaalintasausjohdinta.



Liittimillä kytkettävässä MAGNA3-versiossa, jonka tuotantokoodi on varhaisempi kuin 1523 (vuosi-viikko), on käytettävä anturikaapelissa potentiaalintasausjohdinta.

Katso huoltopaketin ohje 98904745

Pistokkeella ja liittimillä kytkettävät versiot / potentiaalintasausjohdin

Svenska (SE)

En kontaktansluten version av MAGNA3 med tillverkningskod **före 1523** (år-vecka) måste ha en potentialutjämningledare i sensorkabeln.



En plintansluten version av MAGNA3 med tillverkningskod **före 1523** (år-vecka) måste ha en potentialutjämningledare i sensorkabeln.

Se instruktion i servicesats 98904745

Kontakt- och plintanslutna versioner/potentialutjämningledare



<http://net.grundfos.com/qr/i/98904745>

1. Sensor with cable, plug connected versions

1.1 Dismantling

DK: Demontering

DE: Demontage

GR: Αποσυναρμολόγηση

ES: Desmontaje

FR: Démontage

IT: Smontaggio

NL: Demontage

PT: Desmontagem

RU: Демонтаж

FI: Purkaminen

SE: Demontering

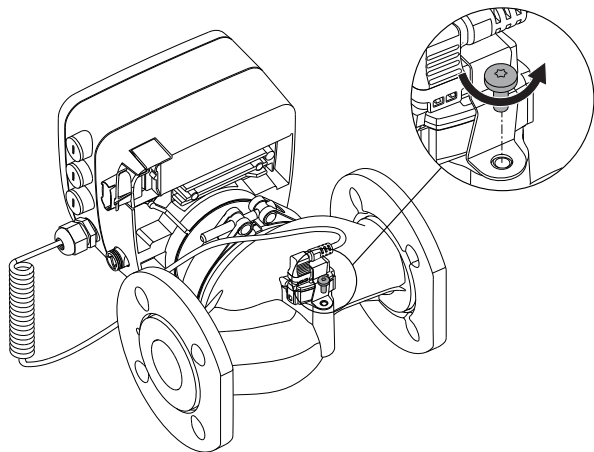


Fig. 1

TM06 9543 2517

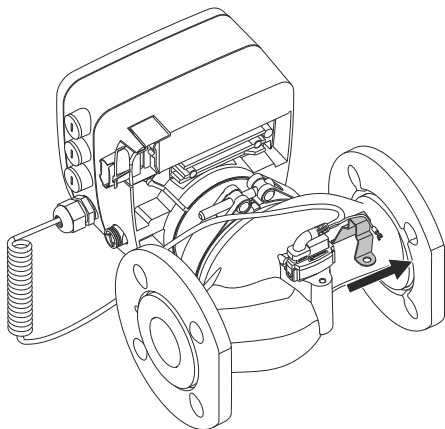


Fig. 2

TM06 9544 2517

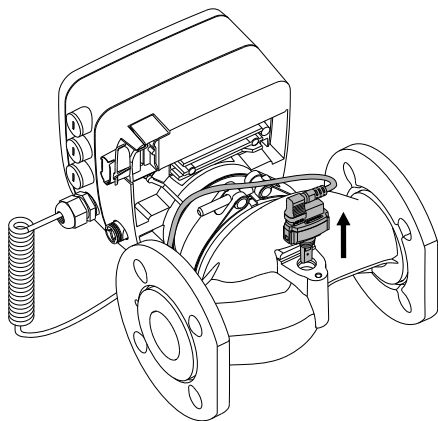


Fig. 3

TM05 8514 2213

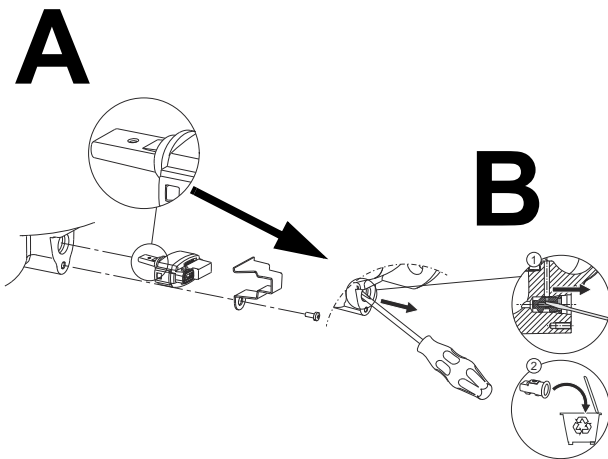
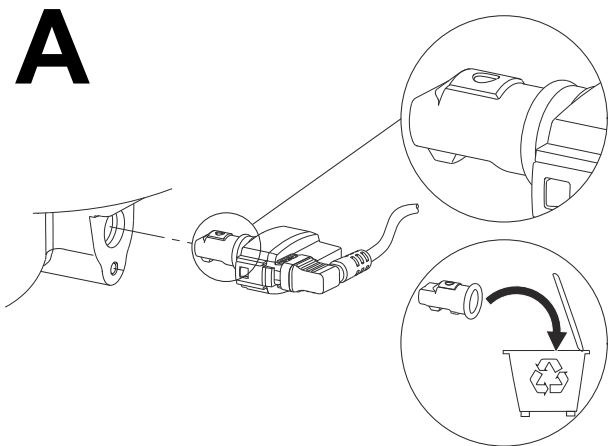


Fig. 4

TM05 8875 2713 / TM05 9122 2713 / TM06 9563 2617

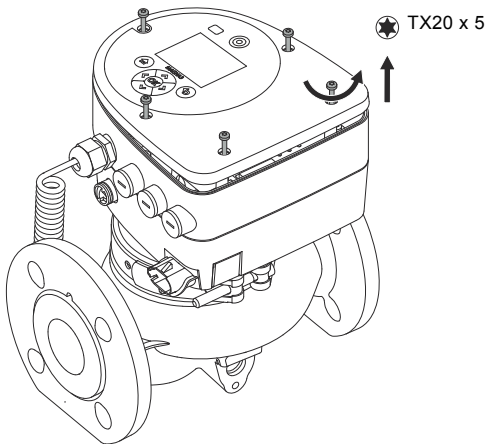


Fig. 5

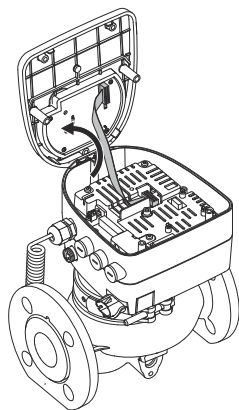


Fig. 6

TM05 8515 2213

TM05 8516 2313

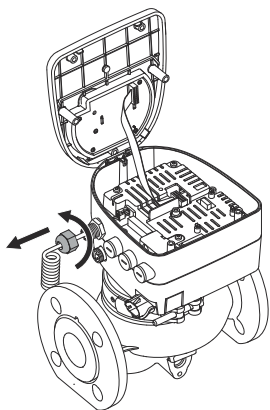


Fig. 7

TM05 8888 2713

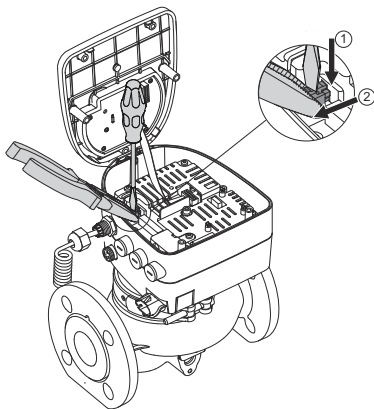


Fig. 8

TM05 8519 2313

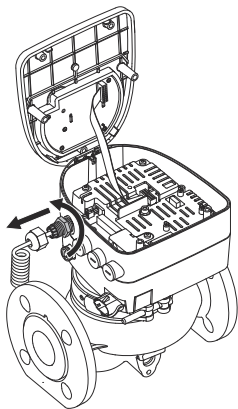


Fig. 9

TM05 8518 2313

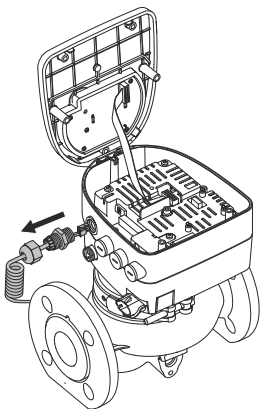


Fig. 10

TM05 8519 2313

1.2 Assembly

DK: Montering

DE: Montage

GR: Συναρμολόγηση

ES: Montaje

FR: Montage

IT: Montaggio

NL: Montage

PT: Montagem

RU: Подключение

FI: Kokoaminen

SE: Montering

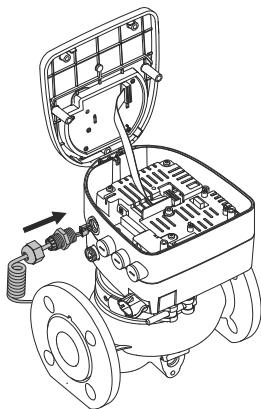


Fig. 1

TM05 8521 2313

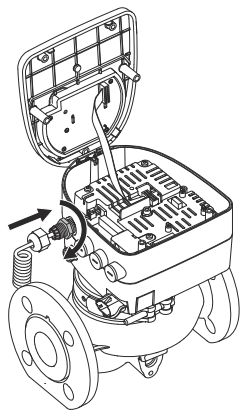


Fig. 2

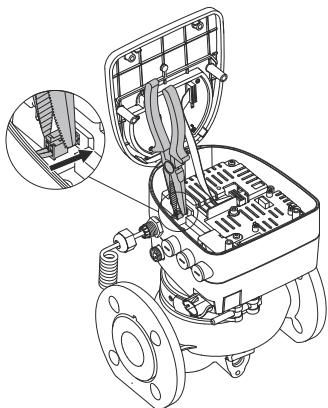


Fig. 3

TM05 8522 2313

TM05 8523 2313

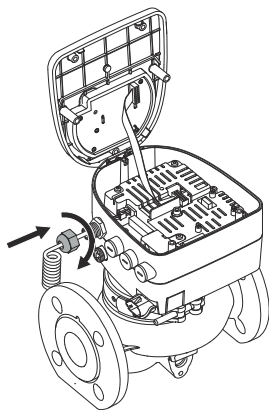


Fig. 4

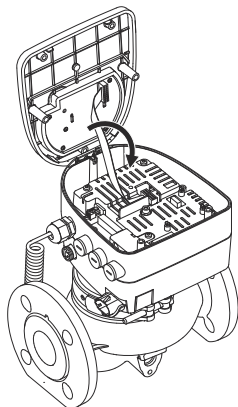


Fig. 5

TM05 8524 2313

TM05 8525 2313

Size	Torque [Nm]
M4	1,2

★ TX20 x 5

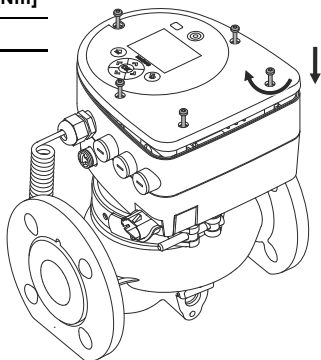


Fig. 6

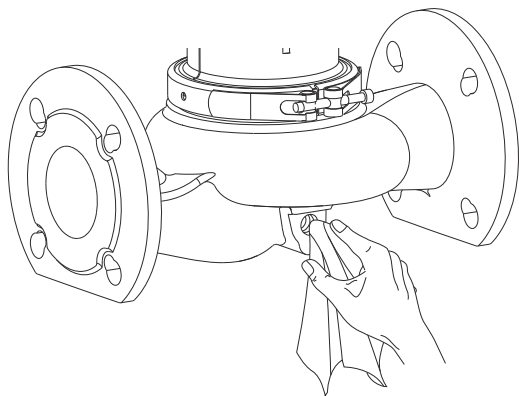


Fig. 7

TM05 8291 2213

TM06 9546 2517

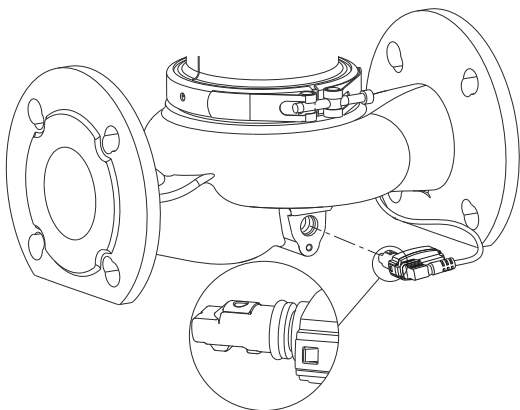


Fig. 8

TM06 9547 2517

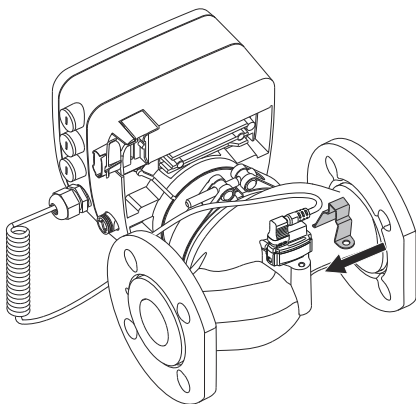
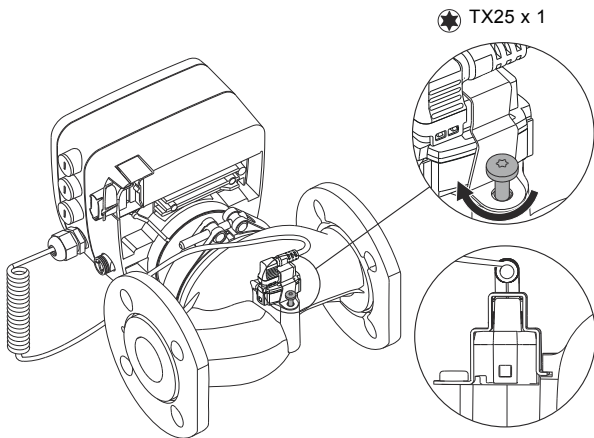


Fig. 9

TM06 9548 2517



★ TX25 x 1

Size	Torque [Nm]
M5	5

Fig. 10

TM05 8495 2213

2. Sensor with cable, terminal-connected versions

2.1 Dismantling

DK: Demontering

DE: Demontage

GR: Αποσυναρμολόγηση

ES: Desmontaje

FR: Démontage

IT: Smontaggio

NL: Demontage

PT: Desmontagem

RU: Демонтаж

FI: Purkaminen

SE: Demontering

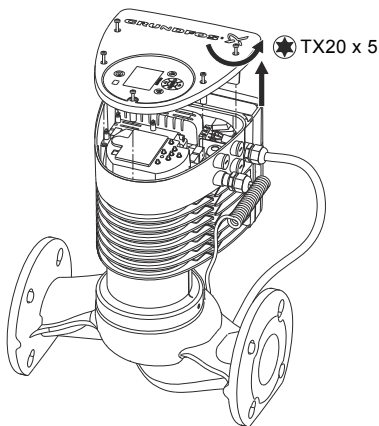


Fig. 1

TM05 3852 2512

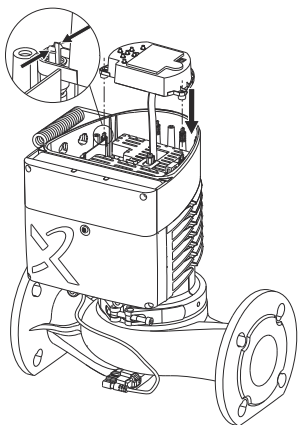


Fig. 2

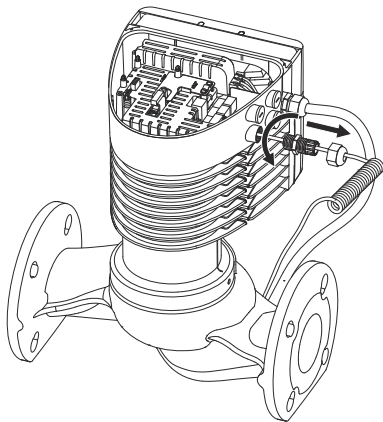


Fig. 3

TM06 9557 2517

TM05 4704 2512

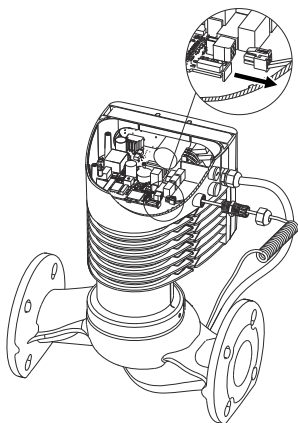


Fig. 4

TM05 3943 2512

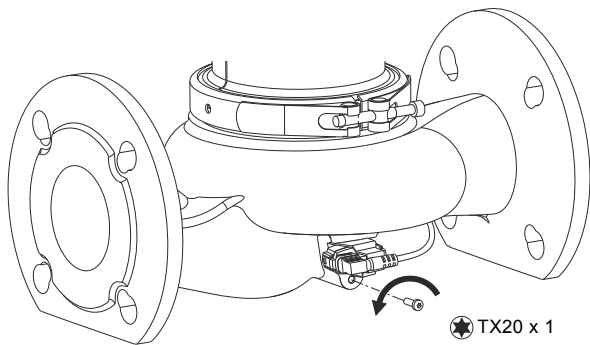


Fig. 5

TM06 9552 2517

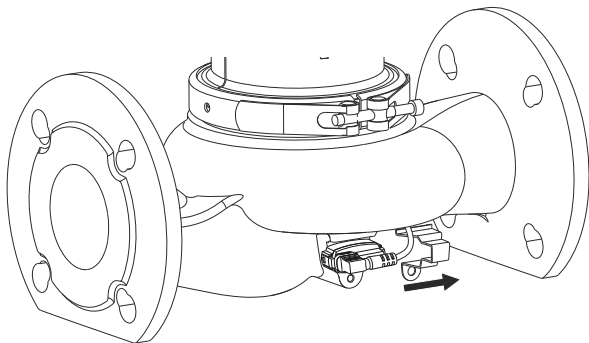


Fig. 6

TM06 9553 2517

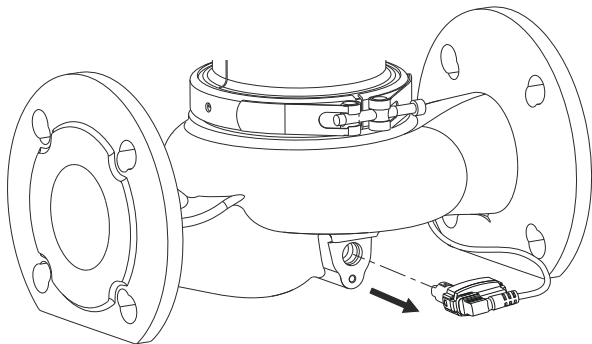


Fig. 7

TM06 9554 2517

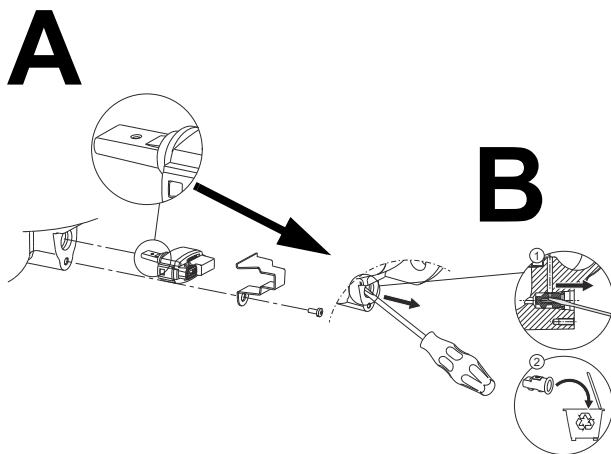
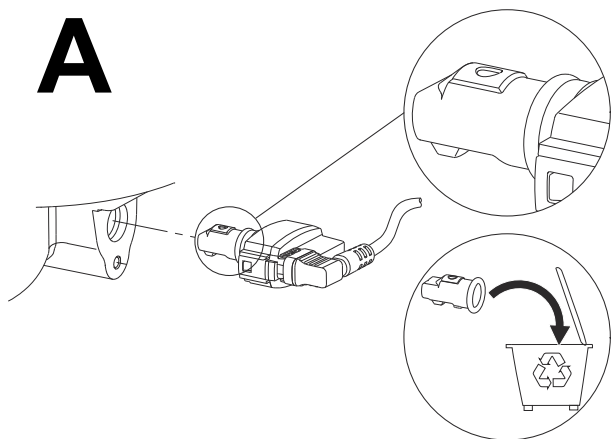


Fig. 8

TM05 8875 2713 / TM05 9122 2713 / TM06 9563 2617

2.2 Assembly

DK: Montering

DE: Montage

GR: Συναρμολόγηση

ES: Montaje

FR: Montage

IT: Montaggio

NL: Montage

PT: Montagem

RU: Подключение

FI: Kokoaminen

SE: Montering

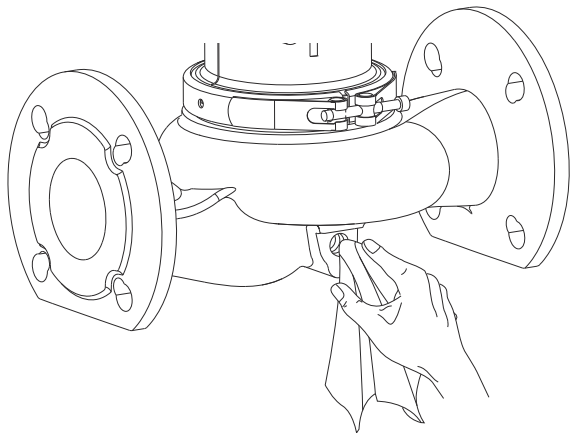


Fig. 1

TM06 9546 2517

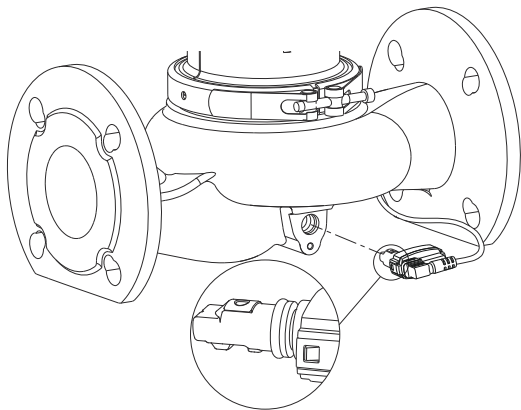


Fig. 2

TM06 9547 2517

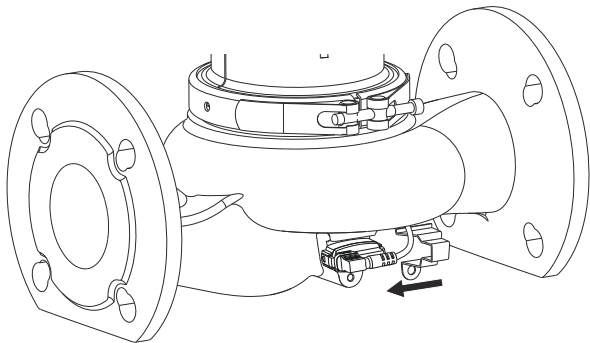
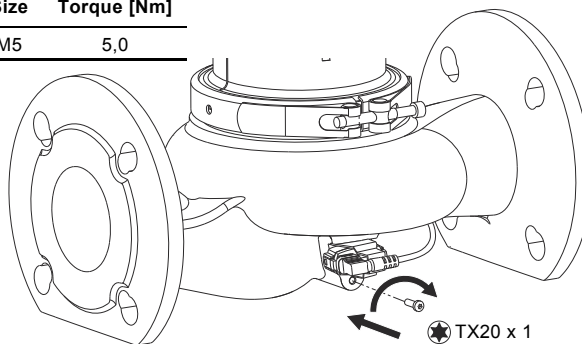


Fig. 3

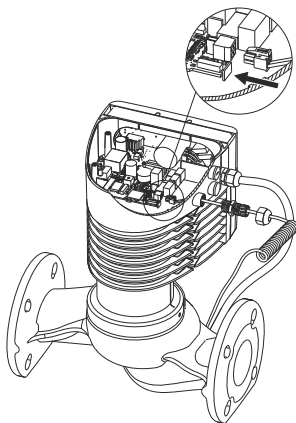
TM06 9555 2517

Size	Torque [Nm]
M5	5,0



TM06 9556 2517

Fig. 4



TM05 4681 2512

Fig. 5

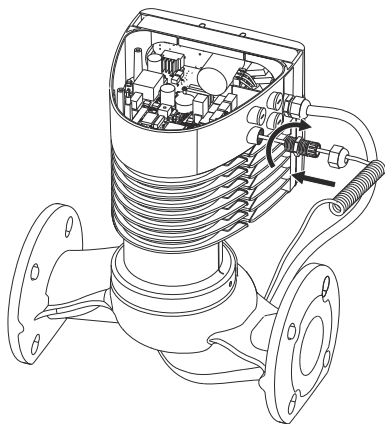


Fig. 6

TM05 4679 2512

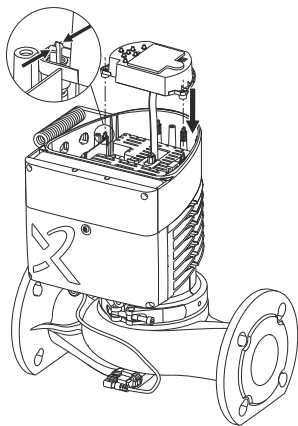


Fig. 7

TM06 9557 2517

Size	Torque [Nm]
M4	1,2

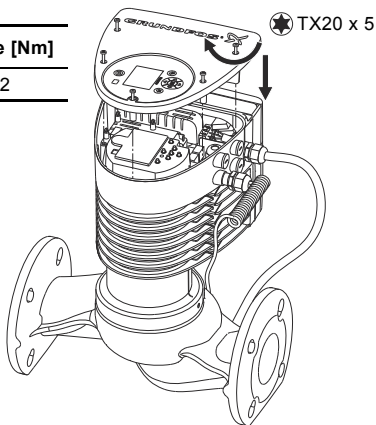


Fig. 8

TM05 4497 2512

Argentina

Bombas GRUNDFOS de
Argentina S.A.
Phone: +54-3327 414 444
Telefax: +54-3327 411 111

Australia

GRUNDFOS Pumps Pty. Ltd.
Phone: +61-8-8461-4611
Telefax: +61-8-8340 0155

Austria

GRUNDFOS Pumpen
Vertrieb Ges.m.b.H.
Tel.: +43-6246-883-0
Telefax: +43-6246-883-30

Belgium

N.V. GRUNDFOS Bellux S.A.
Tél.: +32-3-870 7300
Télécopie: +32-3-870 7301

Belarus

Представительство
ГРУНДФОС в Минске
Тел.: +7 (375 17) 286 39
72, 286 39 73
Факс: +7 (375-17) 286 39
71

**Bosnia and
Herzegovina**

GRUNDFOS Sarajevo
Phone: +387 33 592 480
Telefax: +387 33 590 465
www.ba.grundfos.com
email: grundfos@bih.net.ba

Brazil

BOMBAS GRUNDFOS DO
BRASIL
Phone: +55-11 4393 5533
Telefax: +55-11 4343 5015

Bulgaria

Grundfos Bulgaria EOOD
Tel. +359 2 49 22 200
Fax. +359 2 49 22 201

Canada

GRUNDFOS Canada Inc.
Phone: +1-905 829 9533
Telefax: +1-905 829 9512

China

GRUNDFOS Pumps
(Shanghai) Co. Ltd.
Phone: +86-021-612 252 22
Telefax: +86-021-612 253 33

COLOMBIA

GRUNDFOS Colombia
S.A.S.
Phone: +57(1)-2913444
Telefax: +57(1)-8764586

Croatia

GRUNDFOS CROATIA
d.o.o.
Phone: +385 1 6595 400
Telefax: +385 1 6595 499

GRUNDFOS Sales

**Czechia and
Slovakia s.r.o.**
Phone: +420-585-716 111

Denmark

GRUNDFOS DK A/S
Tlf.: +45-87 50 50 50
E-mail:
info_GDK@grundfos.com
www.grundfos.com/DK

Estonia

GRUNDFOS Pumps Eesti
OÜ
Tel: + 372 606 1690
Fax: + 372 606 1691

Finland

OY GRUNDFOS Pumput AB
Phone: +358-(0)207 889 500

France

Pompes GRUNDFOS
Distribution S.A.
Tél.: +33-4 74 82 15 15
Télécopie: +33-4 74 94 10 51

Germany

GRUNDFOS GMBH
Tel.: +49-(0) 211 929 69-0
e-mail:
infoservice@grundfos.de
Service in Deutschland:
e-mail:
kundendienst@grundfos.de

Greece

GRUNDFOS Hellas
A.E.B.E.
Phone: +0030-210-66 83
400
Telefax: +0030-210-66 46
273

Hong Kong

GRUNDFOS Pumps (Hong
Kong) Ltd.
Phone: +852-27861706/
27861741
Telefax: +852-27858664

Hungary

GRUNDFOS Hungária Kft.
Phone: +36-23 511 110
Telefax: +36-23 511 111

India

GRUNDFOS Pumps India
Private Limited
Phone: +91-44 4596 6800

Indonesia

PT GRUNDFOS Pompa
Phone: +62 21-469 51900
Telefax: +62-21-460 6910/
460 6901

Ireland

GRUNDFOS (Ireland) Ltd.
Phone: +353-1-4089 800
Telefax: +353-1-4089 830

Italy

GRUNDFOS Pompe Italia
S.r.l.
Tel.: +39-02-95838112
Telefax: +39-02-95309290/
95838461

Japan

GRUNDFOS Pumps K.K.
Phone: +81 53 428 4760
Telefax: +81 53 428 5005

Korea

GRUNDFOS Pumps Korea
Ltd.
Phone: +82-2-5317 600
Telefax: +82-2-5633 725

Latvia

SIA GRUNDFOS Pumps
Latvia
Tāl.: + 371 714 9640, 7 149
641
Fakss: + 371 914 9646

Lithuania

GRUNDFOS Pumps UAB
Tel: + 370 52 395 430
Fax: + 370 52 395 431

Malaysia

GRUNDFOS Pumps Sdn.
Bhd.
Phone: +60-3-5569 2922
Telefax: +60-3-5569 2866

Mexico

Bombas GRUNDFOS de
México S.A. de C.V.
Phone: +52-81-8144 4000
Telefax: +52-81-8144 4010

Netherlands

GRUNDFOS Netherlands
Tel.: +31-88-478 6336
Telefax: +31-88-478 6332 s

New Zealand

GRUNDFOS Pumps NZ Ltd.
Phone: +64-9-415 3240
Telefax: +64-9-415 3250

Norway

GRUNDFOS Pumper A/S
Tlf.: +47-22 90 47 00
Telefax: +47-22 32 21 50

Poland

GRUNDFOS Pompy Sp. z
o.o.
Tel: (+48-61) 650 13 00
Fax: (+48-61) 650 13 50

Portugal

Bombas GRUNDFOS
Portugal, S.A.
Tel.: +351-21-440 76 00
Telefax: +351-21-440 76 90

Romania

GRUNDFOS Pompe
România SRL
Phone: +40 21 200 4100
E-mail:
romania@grundfos.ro

Russia

ООО Грундфос Россия
Тел. (+7) 495 737 30 00,
564 88 00
E-mail
grundfos.moscow@grundfos.
s.com

Serbia

Grundfos Srbija d.o.o.
Phone: +381 11 2258 740
Telefax: +381 11 2281 769

Singapore

GRUNDFOS (Singapore)
Pte. Ltd.
Phone: +65-6681 9688
Telefax: +65-6681 9689

Slovakia

GRUNDFOS s.r.o.
Phona: +421 2 5020 1426

Slovenia

GRUNDFOS LJUBLJANA,
d.o.o.
Phone: +386 (0) 1 568 06
10
Telefax: +386 (0) 1 568 06
19

South Africa

GRUNDFOS (PTY) LTD
Phone: (+27) 11 579 4800
Fax: (+27) 11 455 6066
E-mail:
lsmart@grundfos.com

Spain

Bombas GRUNDFOS
España S.A.
Tel.: +34-91-848 8800
Telefax: +34-91-628 0465

Sweden

GRUNDFOS AB
Tel.: +46(0)771-32 23 00
Telefax: +46(0)31-331 94 60

Switzerland

GRUNDFOS Pumpen AG
Tel.: +41-44-806 8111
Telefax: +41-44-806 8115

Taiwan

GRUNDFOS Pumps
(Taiwan) Ltd.
Phone: +886-4-2305 0868
Telefax: +886-4-2305 0878

Thailand

GRUNDFOS (Thailand) Ltd.
Phone: +66-2-725 8999
Telefax: +66-2-725 8998

Turkey

GRUNDFOS POMPA San.
ve Tic. Ltd. Sti.
Phone: +90 - 262-679 7979
Telefax: +90 - 262-679 7905
E-mail: satis@grundfos.com

Ukraine

Бізнес Центр Європа
Телефон: (+38 044) 237 04
00
Факс.: (+38 044) 237 04 01

United Arab Emirates

GRUNDFOS Gulf
Distribution
Phone: +971-4- 8815 166
Telefax: +971-4-8815 136

United Kingdom

GRUNDFOS Pumps Ltd.
Phone: +44-1525-850000
Telefax: +44-1525-850011

U.S.A.

GRUNDFOS Pumps
Corporation
Phone: +1-913-227-3400
Telefax: +1-913-227-3500

Uzbekistan

Grundfos Tashkent,
Uzbekistan The
Representative Office of
Grundfos Kazakhstan in
Uzbekistan
Телефон: (+998) 71 150
3290 / 71 150 3291
Факс: (+998) 71 150 3292

Addresses revised
05.12.2016

be think innovate

99298190 0917

ECM: 1215940

The name Grundfos, the Grundfos logo, and **be think innovate** are registered trademarks owned by Grundfos Holding A/S or Grundfos A/S, Denmark. All rights reserved worldwide.

© Copyright Grundfos Holding A/S

www.grundfos.com

GRUNDFOS 