

LC 231

Блок управления двумя насосами

Паспорт, Руководство по монтажу и эксплуатации



Русский (RU)	
Паспорт, Руководство по монтажу и эксплуатации	4
Қазақша (KZ)	
Төлқұжат, Құрастыру және пайдалану бойынша нұсқаулық	24
Кыргызча (KG)	
Паспорт, Монтаждоо жана пайдалануу боюнча колдонмо	44
Հայերեն (AM)	
Տեղադրման եւ շահագործման Անձնագիր, Ձեռնարկ	64
Информация о подтверждении соответствия	85

СОДЕРЖАНИЕ

	Стр.		Стр.
1. Указания по технике безопасности	4	11.26 GENibus	17
1.1 Общие сведения о документе	4	11.27 Безопасность	17
1.2 Значение символов и надписей на изделии	5	11.28 Активация мастера первого запуска с панели управления	18
1.3 Квалификация и обучение обслуживающего персонала	5	12. Техническое обслуживание	18
1.4 Опасные последствия несоблюдения указаний по технике безопасности	5	12.1 Обновление программного обеспечения продукта	18
1.5 Выполнение работ с соблюдением техники безопасности	5	12.2 Замена батареи	18
1.6 Указания по технике безопасности для потребителя или обслуживающего персонала	5	12.3 Замена модуля SIM	18
1.7 Указания по технике безопасности при выполнении технического обслуживания, осмотров и монтажа	5	13. Вывод из эксплуатации	18
1.8 Самостоятельное переоборудование и изготовление запасных узлов и деталей	5	14. Технические данные	18
1.9 Недопустимые режимы эксплуатации	5	15. Обнаружение и устранение неисправностей	19
2. Транспортирование и хранение	5	15.1 Обзор кодов аварийных сигналов и предупреждений	19
3. Значение символов и надписей в документе	5	15.2 Код 2 (Пропадание фазы)	19
4. Общие сведения об изделии	6	15.3 Код 4 (Слишком много повторных включений электродвигателя)	19
4.1 Описание изделия	6	15.4 Код 9 (Неправильная последовательность чередования фаз)	20
4.3 Технические особенности	6	15.5 Код 12 (Требуется техническое обслуживание)	20
4.7 Поддерживаемые модули и протоколы интерфейса связи	6	15.6 Код 22 (Влага в электродвигателе насоса)	20
5. Упаковка и перемещение	6	15.7 Код 25 (Неправильная конфигурация)	20
5.1 Упаковка	6	15.8 Код 26 (Залипание контактора)	20
5.2 Перемещение	6	15.9 Код 48 (Перегрузка электродвигателя)	20
6. Область применения	6	15.10 Код 51 (Блокировка)	20
7. Принцип действия	6	15.11 Код 57 (Отсутствие воды в резервуаре)	20
8. Монтаж механической части	7	15.12 Код 69 (Слишком высокая температура обмотки)	20
8.1 Снятие передней крышки	7	15.13 Код 72 (Внутренняя ошибка)	21
8.2 Отсоединение передней крышки	8	15.14 Код 76 (Внутренняя ошибка)	21
8.3 Монтаж блока управления	8	15.15 Код 84 (Неисправное устройство памяти)	21
8.4 Установка модуля интерфейса связи	8	15.16 Код 85 (Внутренняя ошибка)	21
9. Подключение электрооборудования	8	15.17 Код 117 (Дверь открыта)	21
9.1 Требования, предъявляемые к кабелям	8	15.18 Код 159 (Ошибка связи, модуль SIMxxx)	21
9.2 Защита цепи питания	8	15.19 Код 163 (Ошибка конфигурации привода)	21
9.3 Подключение электропитания насоса и источника питания	8	15.20 Код 165 (Сбой сигнала)	21
9.4 Подключение датчика уровня	9	15.21 Код 191 (Высокий уровень воды)	21
9.5 Подключение устройства аварийной сигнализации	10	15.22 Код 205 (Несоответствие сигналов поплавковых выключателей)	21
9.6 Клеммы	10	15.23 Код 220 (Износ контактора)	22
10. Ввод в эксплуатацию	11	15.24 Код 229 (Вода на полу)	22
10.1 Подключение к Grundfos GO Remote	11	16. Комплектующие изделия	22
10.2 Мастер первого пуска в приложении Grundfos GO Remote	11	17. Утилизация изделия	22
10.3 Мастер первого пуска на панели управления	11	18. Изготовитель. Срок службы	22
10.4 Как включить Bluetooth на панели управления	11	19. Информация по утилизации упаковки	23
10.5 Как отключить Bluetooth на панели управления	11		
10.6 Конфигурирование входных/выходных клемм с помощью приложения Grundfos GO Remote	11		
10.7 Проверка изделия	11		
11. Эксплуатация	12		
11.1 Автоматический режим работы	12		
11.2 Работа в ручном режиме	12		
11.3 Панель управления	12		
11.4 Настройка	12		
11.5 Настройка типа применения с помощью приложения Grundfos GO Remote	13		
11.6 Настройка типа датчика	13		
11.7 Настройка уровня пуска	13		
11.8 Настройка уровня останова	13		
11.9 Настройка значения высокого уровня	13		
11.10 Задержка останова	14		
11.11 Задержка включения электропитания	14		
11.12 Защита от «сухого» хода	14		
11.13 Использование поплавкового выключателя для для уровня пуска и останова	14		
11.14 Настройки для нескольких насосов	14		
11.15 Антиблокировка	14		
11.16 Время обнаружения сигнала	14		
11.17 Настройка максимального количества повторных включений с помощью приложения Grundfos GO Remote	14		
11.18 Настройка напоминания о необходимости технического обслуживания с помощью приложения Grundfos GO Remote	14		
11.20 Защита электродвигателя	15		
11.21 Защита электродвигателя	15		
11.22 Сброс аварийного сигнала	17		
11.23 Настройка зуммера с помощью приложения Grundfos GO Remote	17		
11.24 Настройка единиц измерения для Grundfos GO Remote	17		
11.25 Настройка единиц измерения для панели управления с помощью приложения Grundfos GO Remote	17		



Предупреждение
Прежде чем приступить к работам по монтажу оборудования, необходимо внимательно изучить данный документ. Монтаж и эксплуатация оборудования должны проводиться в соответствии с требованиями данного документа, а также в соответствии с местными нормами и правилами.

1. Указания по технике безопасности



Предупреждение
Эксплуатация данного оборудования должна производиться персоналом, владеющим необходимыми для этого знаниями и опытом работы. Лица с ограниченными физическими, умственными возможностями, с ограниченными зрением и слухом не должны допускаться к эксплуатации данного оборудования. Доступ детей к данному оборудованию запрещен.

1.1 Общие сведения о документе

Паспорт, Руководство по монтажу и эксплуатации содержит принципиальные указания, которые должны выполняться при монтаже, эксплуатации и техническом обслуживании.

Поэтому перед монтажом и вводом в эксплуатацию они обязательно должны быть изучены соответствующим обслуживающим персоналом или потребителем. Данный документ должен постоянно находиться на месте эксплуатации оборудования.

Необходимо соблюдать не только общие требования по технике безопасности, приведенные в разделе 1. *Указания по технике безопасности*, но и специальные указания по технике безопасности, приводимые в других разделах.

1.2 Значение символов и надписей на изделии

Указания, помещенные непосредственно на оборудовании, например:

- стрелка, указывающая направление вращения,
- обозначение напорного патрубка для подачи перекачиваемой среды,

должны соблюдаться в обязательном порядке и сохраняться так, чтобы их можно было прочитать в любой момент.

1.3 Квалификация и обучение обслуживающего персонала

Персонал, выполняющий эксплуатацию, техническое обслуживание и контрольные осмотры, а также монтаж оборудования, должен иметь соответствующую выполняемой работе квалификацию. Круг вопросов, за которые персонал несет ответственность и которые он должен контролировать, а также область его компетенции должны точно определяться потребителем.

1.4 Опасные последствия несоблюдения указаний по технике безопасности

Несоблюдение указаний по технике безопасности может повлечь за собой:

- опасные последствия для здоровья и жизни человека;
- создание опасности для окружающей среды;
- аннулирование всех гарантийных обязательств по возмещению ущерба;
- отказ важнейших функций оборудования;
- недейственность предписанных методов технического обслуживания и ремонта;
- опасную ситуацию для здоровья и жизни персонала вследствие воздействия электрических или механических факторов.

1.5 Выполнение работ с соблюдением техники безопасности

При выполнении работ должны соблюдаться приведенные в данном документе указания по технике безопасности, существующие национальные предписания по технике безопасности, а также любые внутренние предписания по выполнению работ, эксплуатации оборудования и технике безопасности, действующие у потребителя.

1.6 Указания по технике безопасности для потребителя или обслуживающего персонала

- Запрещено демонтировать имеющиеся защитные ограждения подвижных узлов и деталей, если оборудование находится в эксплуатации.
- Необходимо исключить возможность возникновения опасности, связанной с электроэнергией (более подробно смотрите, например, предписания ПУЭ и местных энергоснабжающих предприятий).

1.7 Указания по технике безопасности при выполнении технического обслуживания, осмотров и монтажа

Потребитель должен обеспечить выполнение всех работ по техническому обслуживанию, контрольным осмотрам и монтажу квалифицированными специалистами, допущенными к выполнению этих работ и в достаточной мере ознакомленными с ними в ходе подробного изучения руководства по монтажу и эксплуатации.

Все работы обязательно должны проводиться при выключенном оборудовании. Должен безусловно соблюдаться порядок действий при остановке оборудования, описанный в руководстве по монтажу и эксплуатации.

Сразу же по окончании работ должны быть снова установлены или включены все демонтированные защитные и предохранительные устройства.

1.8 Самостоятельное переоборудование и изготовление запасных узлов и деталей

Переоборудование или модификацию устройств разрешается выполнять только по согласованию с изготовителем.

Фирменные запасные узлы и детали, а также разрешенные к использованию фирмой-изготовителем комплектующие, призваны обеспечить надежность эксплуатации.

Применение узлов и деталей других производителей может вызвать отказ изготовителя нести ответственность за возникшие в результате этого последствия.

1.9 Недопустимые режимы эксплуатации

Эксплуатационная надежность поставляемого оборудования гарантируется только в случае применения в соответствии с функциональным назначением согласно разделу 6. *Область применения*. Предельно допустимые значения, указанные в технических данных, должны обязательно соблюдаться во всех случаях.

2. Транспортирование и хранение

Транспортирование оборудования следует проводить в крытых вагонах, закрытых автомашинах, воздушным, речным либо морским транспортом.

Условия транспортирования оборудования в части воздействия механических факторов должны соответствовать группе «С» по ГОСТ 23216.

При транспортировании упакованное оборудование должно быть надежно закреплено на транспортных средствах с целью предотвращения самопроизвольных перемещений.

Условия хранения оборудования должны соответствовать группе «С» ГОСТ 15150.

3. Значение символов и надписей в документе



Предупреждение
Несоблюдение данных указаний может иметь опасные для здоровья людей последствия.



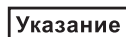
Предупреждение
Несоблюдение данных указаний может стать причиной поражения электрическим током и иметь опасные для жизни и здоровья людей последствия.



Предупреждение
Настоящие правила должны соблюдаться при работе со взрывозащищенным оборудованием. Рекомендуется также соблюдать данные правила при работе с оборудованием в стандартном исполнении.



Указания по технике безопасности, невыполнение которых может вызвать отказ оборудования, а также его повреждение.



Рекомендации или указания, облегчающие работу и обеспечивающие безопасную эксплуатацию оборудования.

4. Общие сведения об изделии

Данный документ распространяется на блоки LC 231, предназначенные для автоматического управления уровнем при помощи двух насосов.

4.1 Описание изделия

LC 231 осуществляет включение/выключение насосов по сигналу уровня жидкости, поступающего от датчика уровня. Блок управления включает и выключает насосы, когда жидкость достигает, соответственно, уровня пуска и останова.

Недопустимо высокий уровень жидкости в резервуаре или сбой в работе датчика вызывают подачу аварийного сигнала.

Настройка основных параметров выполняется с помощью панели управления, а расширенные настройки производятся с помощью приложения Grundfos GO Remote. Кроме того, приложение Grundfos GO Remote позволяет считывать основные рабочие параметры.

4.3 Технические особенности

Блок управления имеет следующий функционал:

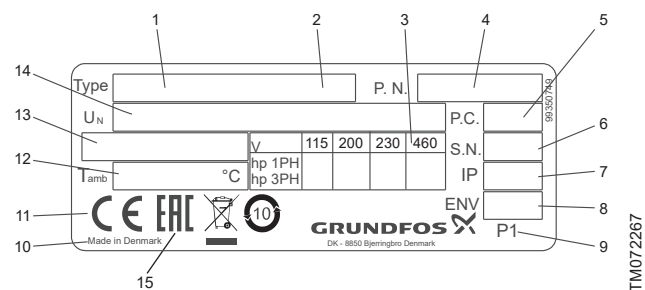
- поддержка работы двух насосов;
- ручное и автоматическое управление насосом;
- режим Bluetooth-соединения со смартфоном или другим устройством с установленным приложением Grundfos GO Remote;
- индикация состояния (например, индикация наличия электропитания и работы насоса);
- аварийная и предупреждающая сигнализация (например, об обрыве фазы и высоком уровне воды);
- от перегрузки;
- защита от короткого замыкания электродвигателя насосов и на линиях их питания;
- установка времени задержки останова в соответствии с конкретными условиями эксплуатации;
- автоматическое чередование насосов.

4.7 Поддерживаемые модули и протоколы интерфейса связи

В изделие могут быть встроены следующие модули интерфейса связи Grundfos.

Модуль интерфейса связи	Протокол
CIM 050	GENIbus
CIM 150	PROFIBUS DP
CIM 200	Modbus RTU
CIM 260	3G/4G
CIM 500	Modbus TCP PROFINET IO

Фирменная табличка



Поз. Описание

1	Название изделия
2	Модель
3	Максимальная мощность электродвигателя, л. с.
4	Номер варианта исполнения (номер исполнения) и номер материала
5	Дата изготовления (год и неделя)
6	Серийный номер

Поз.	Описание
7	Степень защиты корпуса в соответствии с IEC
8	Степень защиты корпуса в соответствии с NEMA
9	Заводской код
10	Страна изготовления
11	Маркировка и сертификация
12	Минимальная и максимальная температура окружающей среды
13	Максимальный ток
14	Напряжение питания
15	Знаки обращения на рынке

Типовое обозначение

Тип:	LC 231	2x	1-1,9	DOL	PI
LC 231: Блок управления					
Количество насосов					
Диапазон тока каждого насоса, А					
Способ пуска каждого насоса:					
DOL: Прямой					
Категория размещения:					
PI: Внутреннее, пластиковый корпус					

В комплекте поставки оборудования отсутствуют приспособления и инструменты для осуществления регулировок, технического обслуживания и применения по назначению. Используйте стандартные инструменты с учетом требований техники безопасности изготовителя.

5. Упаковка и перемещение

5.1 Упаковка

При получении оборудования проверьте упаковку и само оборудование на наличие повреждений, которые могли быть получены при транспортировании. Перед тем как утилизировать упаковку, тщательно проверьте, не остались ли в ней документы и мелкие детали. Если полученное оборудование не соответствует вашему заказу, обратитесь к поставщику оборудования.

Если оборудование повреждено при транспортировании, немедленно свяжитесь с транспортной компанией и сообщите поставщику оборудования.

Поставщик сохраняет за собой право тщательно осмотреть возможное повреждение.

Информацию об утилизации упаковки см. в разделе 19. *Информация по утилизации упаковки.*

5.2 Перемещение



Предупреждение
Следует соблюдать ограничения местных норм и правил в отношении подъемных и погрузочно-разгрузочных работ, осуществляемых вручную.



Внимание Запрещается поднимать оборудование за питающий кабель.

6. Область применения

LC 231 предназначен для управления двумя насосами.

Изделие может быть настроено для решения одной из двух задач: опорожнение или опорожнение и может применяться как в системах дренажа и канализации, так и в системах водоснабжения

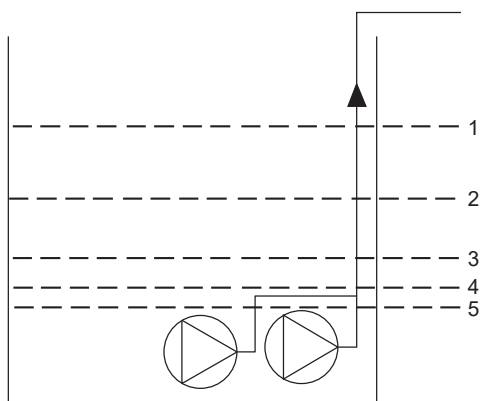
7. Принцип действия

Можно выбрать один из двух типов применения:

- Опорожнение
- Заполнение

Тип применения можно задать с помощью приложения Grundfos GO Remote.

Опорожнение



TM0713341

Поз. Описание

1	Высокий уровень
2	Уровень пуска H2: уровень пуска для насоса 2
3	Уровень пуска H1: уровень пуска для насоса 1
4	Уровень останова
5	Уровень «сухого» хода

LC 231 запускает первый насос при достижении **Уровня пуска H1**.

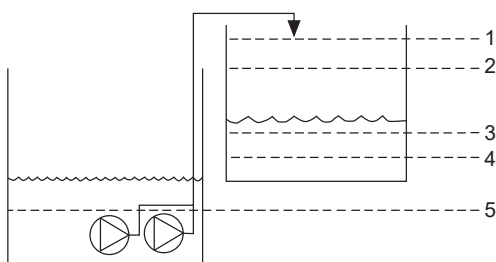
Второй насос будет запущен, если уровень жидкости достигнет **Уровня пуска H2**.

Оба насоса останавливаются, когда уровень жидкости понижается до **Уровня останова**.

Если приток жидкости превысит производительность насосов, уровень в резервуаре может достигнуть отметки **Высокий уровень**, в результате чего блок управления сформирует аварийный сигнал, который может быть транслирован в систему SCADA или по шине данных (требуется модуль CIM) или при помощи выходного реле, которое, в свою очередь, может использоваться для индикации визуального или акустического аварийного сигнала.

Если во время работы насоса уровень жидкости в резервуаре или колодце опустится ниже уровня «сухого» хода, LC 231 остановит насосы, чтобы предотвратить их механическое повреждение.

Заполнение



TM0713351

Поз. Описание

1	Высокий уровень
2	Уровень останова
3	Уровень пуска H1: уровень пуска для насоса 1
4	Уровень пуска H2: уровень пуска для насоса 2
5	Уровень «сухого» хода

LC 231 запускает первый насос когда будет достигнут **Уровень пуска H1**.

Второй насос будет запущен, если уровень жидкости достигнет **Уровня пуска H2**.

Оба насоса будут остановлены, когда уровень жидкости достигнет **Уровня останова**.

Если, по какой-либо причине, насосы останутся в работе при превышении уровня останова, то при достижении высокого уровня будет сформирован сигнал аварии, который может быть транслирован в систему SCADA или по шине данных

(требуется модуль CIM) или при помощи релейного выхода, который, в свою очередь, может использоваться для индикации визуального или акустического аварийного сигнала.

Если во время работы насоса уровень жидкости в резервуаре или колодце упадёт ниже уровня «сухого» хода, LC 231 остановит насосы, чтобы предотвратить их повреждение.

8. Монтаж механической части

Место монтажа

Установите изделие в месте, соответствующем следующим требованиям:

- Установите изделие в защищённом от затопления месте.
- Убедитесь в том, что температура окружающей среды находится в пределах, указанных на фирменной табличке LC 231.
- Установите изделие максимально близко к подключённым насосам, датчикам и вспомогательным принадлежностям.
- Изделие должно быть защищено от воздействия прямого солнечного света.
- К изделию должен быть обеспечен удобный доступ.
- Монтаж вне помещения: изделие необходимо установить с защитным навесом или оболочкой, степень защиты IP 54.
- Монтаж в помещении: Изделие должно быть установлено в хорошо проветриваемом помещении для обеспечения охлаждения его компонентов.

8.1 Снятие передней крышки

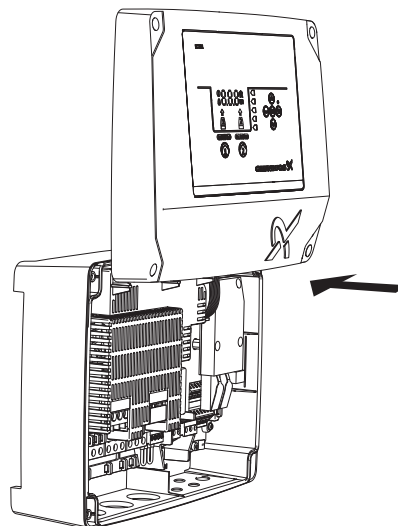
Переднюю крышку снимают для выполнения подключений или установки модуля передачи данных (CIM).



Предупреждение
При работе с электроникой примите меры по предотвращению воздействия статического электричества на электронные компоненты во избежание их повреждения.

По возможности поместите переднюю крышку над блоком управления. Тогда вам не придётся вынимать шлейф, расположенный между передней крышкой и блоком управления.

1. Отвинтите винты.
2. Осторожно отсоедините переднюю крышку. Следите за тем, чтобы не повредить шлейф, соединяющий переднюю и заднюю крышки.
3. Установите переднюю крышку вверх задней крышки на опорных кронштейнах.
4. Чтобы предотвратить опрокидывание передней крышки, вставьте два нижних винта в открытые отверстия в верхней части задней крышки.

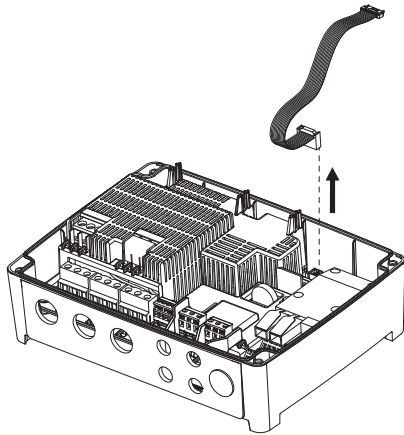


TM071322

8.2 Отсоединение передней крышки

Если вам нужно полностью снять переднюю крышку, отсоедините шлейф.

1. Отвинтите винты.
2. Осторожно отсоедините переднюю крышку.
3. Выньте шлейф, присоединённый к монтажной плате. Не отсоединяйте шлейф от передней крышки.

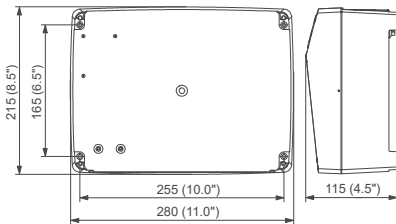


TM071323

8.3 Монтаж блока управления

Изделие предназначено для установки на плоской и вертикальной поверхности. Кабельные вводы должны быть направлены вниз.

1. Открутите винты и снимите переднюю крышку. Следите за тем, чтобы не повредить кабель между передней и задней крышками.
2. Разметьте и просверлите отверстия в поверхности.



TM070121

3. При необходимости вставьте дюбели.
4. Установите четыре винта в монтажные отверстия и затяните винты крест-накрест.

Предупреждение
Крепёжные винты должны иметь длину не менее 32 мм (диам. 8,2 мм). Если поверхность неровная и перепад составляет более 3 мм, её необходимо выровнять: для этого вставьте резиновые вставки между поверхностью и блоком управления. Коробка блока управления не должна быть наклонена.



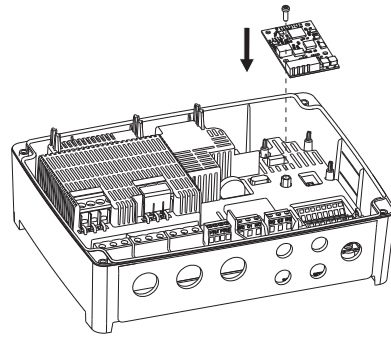
8.4 Установка модуля интерфейса связи

Вы можете установить модуль интерфейса связи (СІМ) в блоке управления, чтобы обеспечить связь с внешними системами. Данный модуль является дополнительным и не поставляется с изделием.

См. информацию об электрических соединениях в руководстве по монтажу и эксплуатации модуля.

При работе с электроникой примите меры по предотвращению воздействия статического электричества на электронные компоненты во избежание их повреждения.

1. Открутите винты и снимите переднюю крышку. Следите за тем, чтобы не повредить шлейф между передней и задней крышками.
2. Установите модуль на три направляющих стержня и в разъём. Нажмите на модуль пальцем, чтобы поместить его в разъём.



TM070130

3. Установите винт для фиксации модуля.
4. Разместите таблички, поставляемые с модулем, на задней стороне передней крышки.
5. Выполните электрические подключения модуля согласно указаниям, содержащимся в инструкциях из комплекта поставки модуля.
6. Проведите кабели для модуля через один из кабельных вводов. Если к модулю подключается кабель LAN или антенный кабель, необходимо заказать дополнительное уплотнение кабеля M20.
7. Установите крышку и затяните крепёжные винты крест-накрест.

9. Подключение электрооборудования

9.1 Требования, предъявляемые к кабелям

Предупреждение

Поражение электрическим током
Смерть или серьёзная травма

– Кабель питания насоса должен быть рассчитан на работу при температуре 90 °С.

– Сигнальный кабель датчика температуры (при его наличии), должен быть рассчитан на работу при напряжении 480 В и температуре 70 °С.



Внимание Кабель датчика температуры (при его наличии) должен быть экранированным.

Поперечные сечения кабелей

Тип кабеля	Многожильный, с кабельным зажимом		Одножильный	
	[мм ²]	[AWG]	[мм ²]	[AWG]
Поперечное сечение				
Силовой вывод на насос	1,5–2,5	16-14	1,5–4	16-12
Ввод электропитания	2,5–10	14-8	2,5–16	14-6

9.2 Защита цепи питания

Необходимо обеспечить защиту цепи питания блока LC 231 от короткого замыкания и перегрузки по току.

Номинальный ток указан на фирменной табличке.

9.3 Подключение электропитания насоса и источника питания

Предупреждение

Поражение электрическим током
Смерть или серьёзная травма

– Если по внутреннему законодательству в электрической установке требуется устройство защитного отключения (УЗО) или подобное оборудование, то оно должно быть типа А или более высокого класса.



Предупреждение
Поражение электрическим током
Смерть или серьезная травма
 – Перед выполнением каких-либо электрических соединений отключите электропитание. Примите меры по предотвращению случайного включения электропитания.
 – Не забудьте указать, где расположен главный выключатель, поместив табличку или аналогичное обозначение в блоке управления.
 – Убедитесь в том, что напряжение между фазой и нейтралью не превышает 250 В перем. тока.
 – Электрические подключения должны выполняться в соответствии со схемами электрических соединений.



Предупреждение
 Кабель датчика температуры (при его наличии) должен быть экранированным.

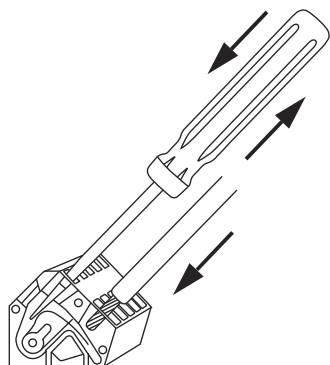
Устройство защитного отключения (УЗО) должно иметь следующую маркировку:



Следует учитывать суммарный ток утечки всего электрооборудования в месте установки.

1. Убедитесь, что значения рабочего напряжения и частоты тока соответствуют номинальным данным, указанным на фирменной табличке.
2. Кабели источника электропитания и питающие кабели насоса должны быть максимально короткими.
3. Перед включением электропитания проверьте мультиметром все значения напряжения и убедитесь в том, что напряжение между нейтралью и каждой фазой не превышает 250 В перем. тока.
4. Подсоедините кабели источника питания и кабели насоса (в том числе кабели, идущие от термистора РТС или термореле электродвигателя и датчика влажности (при их наличии)) согласно соответствующей схеме электрических соединений. Затяните винты клемм с надлежащим моментом затяжки. Смотрите таблицу. Следите за тем, чтобы все провода были закреплены внутри шкафа с помощью кабельных стяжек. Чтобы обеспечить надлежащий уровень защиты корпуса, все кабельные вводы должны быть установлены и снабжены заглушками, даже если они не используются. Не забудьте снять перемычку с клеммы РТС-термистора, если производится его подключение.

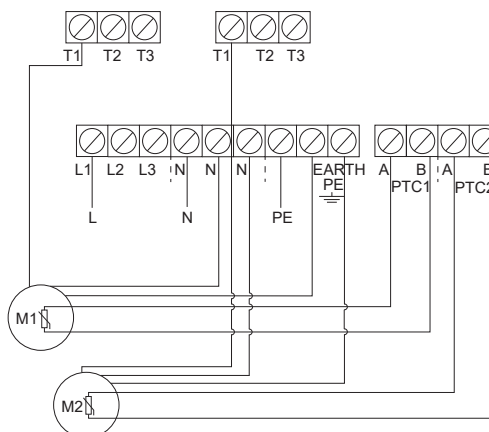
Клеммная колодка	Момент затяжки (Н·м)
Контактор насоса	1,2
Электропитание	1,2



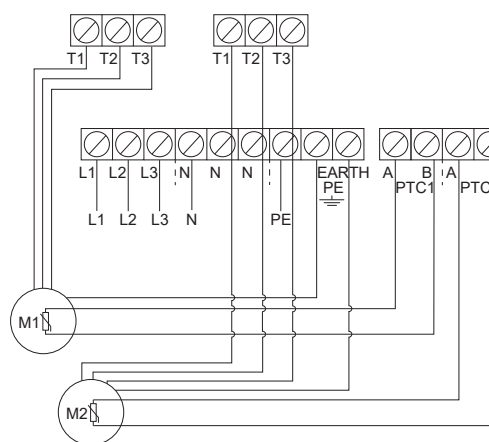
Соединение провода с клеммой с помощью пружинных зажимов

5. Прикрепите силовую кабель насоса к защитной крышке с помощью кабельных стяжек.

Пример:



Однофазные подключения для двух насосов

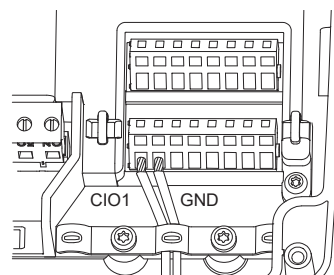


Трехфазное подключение для двух насосов

9.4 Подключение датчика уровня

Вы можете подключить аналоговый датчик уровня или цифровой датчик уровня, например, поплавковый выключатель.

1. Открутите винты и снимите переднюю крышку. Следите за тем, чтобы не повредить шлейф между передней и задней крышками.
2. Проведите провода через один из кабельных вводов.
3. В зависимости от типа провода выполните одно из следующих действий.
 - Если провод экранирован, проведите его через кабельный зажим.



- Если провод не экранирован, прикрепите его к защитной крышке с помощью кабельной стяжки.

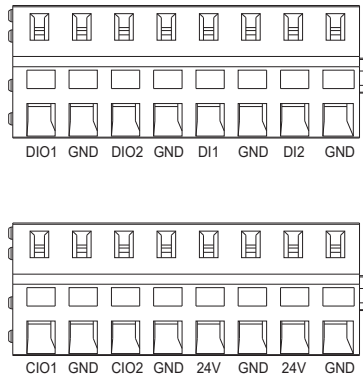
TM070125

TM070126

TM072098

TM070570

TM070571



TM070760

4. В зависимости от типа и функции датчика присоедините провода к следующим клеммам. Если используется аналоговый датчик, можно применить дополнительные поплавковые выключатели для повышения надёжности системы: один – для защиты от «сухого» хода, второй – для сигнализации высокого уровня жидкости.

Тип датчика	Функция датчика	Клеммы
Аналоговый	Все уровни	CIO1 - ЗЕМЛЯ - 24 В
	Уровень «сухого» хода	CIO2 - GND
	Уровень останова	DIO1 - GND
Цифровой	Уровень пуска, насос 1	DIO2 - GND
	Уровень пуска, насос 2	DI1 - GND
	Высокий уровень	DI2 - GND

9.5 Подключение устройства аварийной сигнализации

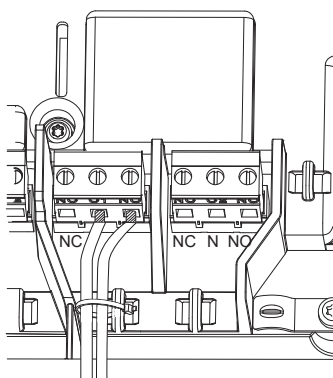
Устройство аварийной сигнализации, например, зуммер или световой индикатор, можно подключить к выходным реле **Alarm 1** («Аварийный сигнал 1») и **Alarm 2** («Аварийный сигнал 2»). В случае обнаружения аварийного сигнала или предупреждения блок управления активирует устройство аварийной сигнализации.

Настройки можно изменить с помощью приложения Grundfos GO Remote в меню **Relay output 1** («Релейный выход 1») и **Relay output 2** («Релейный выход 2»).

Настройки клеммных колодок по умолчанию

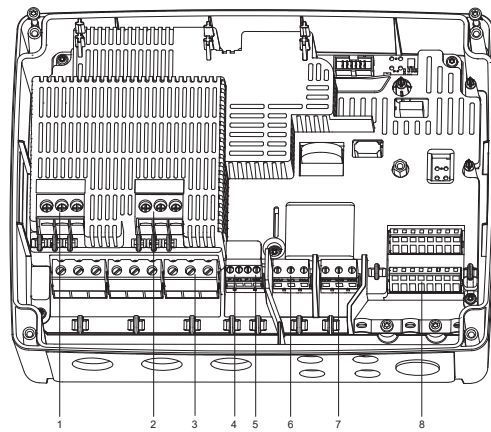
Клеммная колодка	Функция по умолчанию
Alarm 1	Все аварийные сигналы
Alarm 2	Высокий уровень

- Открутите винты и снимите переднюю крышку. Следите за тем, чтобы не повредить кабель между передней и задней крышками.
- Проведите провода через один из кабельных вводов.
- В зависимости от типа устройства сигнализации присоедините провода к соответствующим клеммам. Следите за тем, чтобы все провода были закреплены внутри шкафа с помощью кабельных стяжек.
 - NO** (Нормально разомкнутый) и **C** (Общий)
 - NC** (Нормально замкнутый) и **C** (Общий).
- Закрепите провода кабельными стяжками.



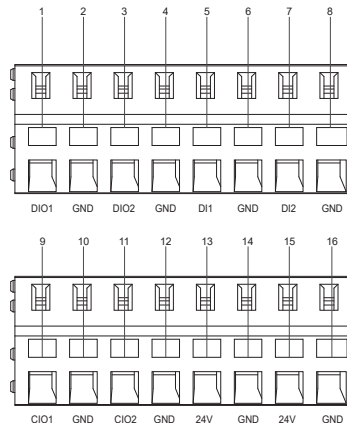
TM070569

9.6 Клеммы



TM070123

Поз.	Описание
1	Контактор для насоса 1
2	Контактор для насоса 2
3	Клеммная колодка для подачи электропитания
4	Клеммная колодка для подключения термистора PTC или термореле и реле влажности насоса 1
5	Клеммная колодка для подключения термистора PTC или термореле и реле влажности насоса 2
6	Аварийный сигнал 1
7	Аварийный сигнал 2
8	Аналоговые и цифровые входы и выходы



TM070124

Подключите приложение Grundfos GO Remote, чтобы увидеть, какие опции доступны для входных и выходных клемм.

Поз.	Описание
1	Цифровой вход/выход 1, конфигурируемый
2	Земля
3	Цифровой вход/выход 2, конфигурируемый
4	Земля
5	Цифровой вход 1
6	Земля
7	Цифровой вход 2
8	Земля
9	Конфигурируемый вход/выход 1
10	Земля
11	Конфигурируемый вход/выход 2
12	Земля
13	Питание, 24 В постоянного тока, макс. 250 мА
14	Земля
15	Питание, 24 В постоянного тока, макс. 250 мА
16	Земля

10. Ввод в эксплуатацию

Все изделия проходят приемо-сдаточные испытания на заводе-изготовителе. Дополнительные испытания на месте установки не требуются.

10.1 Подключение к Grundfos GO Remote

1. Откройте приложение Grundfos GO Remote на вашем устройстве. Убедитесь, что Bluetooth активирован. Чтобы установить связь по Bluetooth, ваше устройство должно находиться в пределах досягаемости сигнала.
2. Нажмите кнопку **СОЕДИНЕНИЕ** («Подключить») Bluetooth-связи в приложении Grundfos GO Remote.
3. Нажмите кнопку подключения на панели управления. До тех пор пока ваше устройство не подключится, над кнопкой подключения будет мигать синий светодиодный индикатор. В этот момент приложение Grundfos GO Remote загружает данные для изделия.

10.2 Мастер первого пуска в приложении Grundfos GO Remote

LC 231 предназначено для связи по Bluetooth с приложением Grundfos GO Remote.

После подключения LC 231 к приложению Grundfos GO Remote активируется мастер первого пуска. Для выполнения настроек следуйте инструкциям.

Grundfos GO Remote позволяет осуществить настройку функций и обеспечивает доступ к обзору состояния, техническим сведениям об изделии и фактическим рабочим параметрам.

10.3 Мастер первого пуска на панели управления

При первом включении блока управления мастер первого пуска проведёт вас по основным настройкам. Вы можете выбрать тип датчика и уровни срабатывания. Для некоторых моделей вы также можете задать номинальный ток насоса и количество фаз.

Если вы имеете аналоговый датчик, выберите **S-1** и задайте уровни срабатывания – от «сухого» хода до высокого уровня.

Если у вас цифровой датчик, выберите **S-2** и активируйте или деактивируйте уровень «сухого» хода, уровень запуска для насоса 2 (в случае его наличия) и высокий уровень.

Чтобы изменить настройки, используйте кнопки **Вверх** и **Вниз** на панели управления.

Для подтверждения каждой настройки и перехода к следующей настройке нажмите кнопку **ОК**.

LC 231, по умолчанию, настроен на алгоритм водоотведения. Настройка на алгоритм водоснабжения возможна только с помощью приложения Grundfos GO Remote.

Внимание

Обозначение	Описание
S-1	Аналоговый датчик
S-2	Цифровой датчик
-- A	Номинальный ток (см. фирменную табличку на насосе)
1Ph	Однофазный
3Ph	Трёхфазный

10.4 Как включить Bluetooth на панели управления

Если сигнал Bluetooth на панели управления по какой-либо причине был деактивирован, вы не сможете подключиться к приложению Grundfos GO Remote. Сначала нужно активировать Bluetooth.

1. Нажмите и удерживайте кнопку подключения на панели управления в течение 15 секунд. Подождите, пока загорится синий светодиодный индикатор.
2. Нажмите кнопку **СОЕДИНЕНИЕ** («Подключить») Bluetooth-связи в приложении Grundfos GO Remote.
3. Нажмите кнопку подключения на панели управления. Пока ваше устройство не подключится, над кнопкой подключения будет мигать синий светодиодный индикатор. В этот момент приложение Grundfos GO Remote загружает данные для изделия.

10.5 Как отключить Bluetooth на панели управления

В некоторых случаях на объекте заказчика может быть запрещена постоянная работа модуля Bluetooth. После настройки можно вручную отключить сигнал Bluetooth.

1. Нажмите и удерживайте кнопку подключения на панели управления в течение 15 секунд. Подождите, пока отключится синий светодиодный индикатор. Теперь приложение Grundfos GO Remote больше не подключено к изделию.

10.6 Конфигурирование входных/выходных клемм с помощью приложения Grundfos GO Remote

Блок управления оснащён конфигурируемыми входными и выходными клеммами. С помощью приложения Grundfos GO Remote можно задать клеммам различные функции в зависимости от подключённого к ним устройства.

1. Перейдите в меню **Настройки > LC 231 IO terminals** («Настройки» - «Входные/выходные клеммы LC 231»).
2. Выберите клемму, для которой вы хотите выполнить настройку, и следуйте инструкциям на дисплее.

Указание Названия клемм можно найти внутри блока управления.

10.7 Проверка изделия

После того как будут выполнены все электрические установки и завершится работа мастера первого пуска, можно выполнить тестирование системы.

Для систем опорожнения:

- Заполните резервуар водой и убедитесь в том, что при заданном уровне насос автоматически запускается.
- Проверьте функцию «сухого» хода: для этого запустите насос вручную и подождите, пока резервуар опорожнится. Убедитесь в том, что блок управления подаёт аварийный сигнал и останавливает насос при достижении заданного уровня.
- Проверьте функцию высокого уровня: для этого остановите насос вручную и продолжите заполнять резервуар водой. Убедитесь в том, что блок управления подаёт аварийный сигнал при достижении заданного уровня. Переведите насос в режим **Auto** («Автоматический»), запустите и наблюдайте за его работой: насос должен остановиться при достижении уровня останова.

Для систем заполнения:

- Сначала опорожните резервуар. Когда бак опорожнится и будет достигнут уровень запуска, насос должен запуститься. Когда резервуар заполнится и будет достигнут уровень останова, насос должен остановиться.
- Проверьте функцию высокого уровня: для этого остановите насос вручную и заполните резервуар водой. Убедитесь в том, что блок управления подаёт аварийный сигнал при достижении заданного уровня.
- Проверьте функцию «сухого» хода: для этого запустите насос вручную и подождите пока резервуар опорожнится. Убедитесь в том, что блок управления подаёт аварийный сигнал и останавливает насос при достижении заданного уровня. Если насос установлен в скважине, такая проверка может быть невозможна, так как насос не сможет опорожнить скважину. В таком случае увеличьте установленное значение уровня «сухого» хода, чтобы имитировать ситуацию «сухого» хода.

11. Эксплуатация

Условия эксплуатации приведены в разделе 14. *Технические данные*.

Оборудование устойчиво к электромагнитным помехам, соответствующим условиям назначения согласно разделу 6. *Область применения* и предназначено для использования в условиях, где уровень напряженности электромагнитного поля/электромагнитного излучения не превышает предельно допустимый.

11.1 Автоматический режим работы

В автоматическом режиме работы блок управления запускает и останавливает насос в зависимости от настроек и на основании сигналов от датчика(ов).

11.2 Работа в ручном режиме

11.2.1 Запуск и останов насоса в ручном режиме с помощью приложения Grundfos GO Remote

1. Перейдите в меню **Настройки > Управление, насос 1** или **Управление, насос 2**.
2. Для запуска насоса выберите **Вкл.** и нажмите **ОК**.
3. Для остановки насоса выберите **Выкл.** и нажмите **ОК**.

11.2.2 Запуск и останов насоса в ручном режиме с помощью панели управления

1. Чтобы запустить насос вручную, нажмите и удерживайте кнопку **Pump** («Насос»), пока насос не запустится. Когда управление насосом осуществляется в ручном режиме, горит световой индикатор **On** («Вкл.»).
2. Для остановки насоса нажмите кнопку **Pump** («Насос»). Когда насос остановлен, горит световой индикатор **Off** («Выкл.»).

11.2.3 Параметры запуска в ручном режиме

Можно задать следующие параметры:

• Автоматический возврат

Данный параметр отвечает за включение или отключение автоматического перехода насоса в определённый режим работы после окончания времени работы в ручном режиме.

• Вернуться к

Здесь вы выбираете, должен ли насос вернуться в автоматический режим работы или остановиться после окончания ручного запуска и активации **Автоматический возврат**.

• Время работы в ручном режиме

Здесь вы задаёте время, в течение которого насос должен работать в ручном режиме.

1. Перейдите в меню **Настройки > Ручной запуск**.
2. Выберите **Автоматический возврат**:
 - Деактивировано
 - Активировано.
3. Вернитесь в меню на один шаг назад и выберите **Вернуться к**.
4. Выберите одну из следующих опций:
 - Авто
 - Выкл..
5. Вернитесь в меню на один шаг назад и выберите **Время работы в ручном режиме**.
6. Задайте время, в течение которого насос должен работать после ручного пуска.

11.3 Панель управления

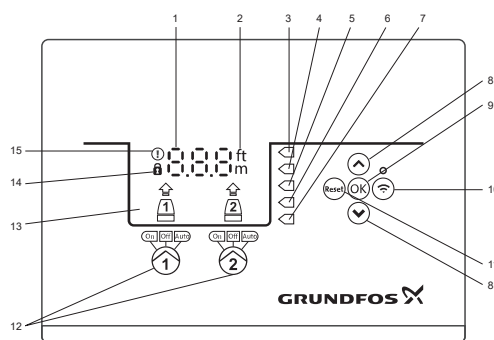


Рис. 1 Панель управления

Поз.	Символ	Описание
1	888	Дисплей
2	ft m	Единицы измерения
3	◁	Высокий уровень
4	◁	Уровень пуска, насос 2
5	◁	Уровень пуска, насос 1
6	◁	Уровень остановки, насосы 1 и 2.
7	◁	Уровень «сухого» хода
8	▲ ▼	Кнопки Вверх/Вниз : • Нажимайте эти кнопки для навигации между подменю или изменения установленных значений.
9	OK	Кнопка ОК : • Нажмите эту кнопку, чтобы сохранить значения.
10	📶	Кнопка подключения: • Нажмите эту кнопку, чтобы подключить блок управления к приложению Grundfos GO Remote через Bluetooth.
11	Reset	Кнопка Reset («Сброс»): • Нажмите эту кнопку во время запуска, чтобы сбросить настройки и перезапустить устройство или сбросить аварийный сигнал или предупреждение.
12	On Off Auto	Рабочий режим для насоса: • On: насос включён вручную. • Off: насос выключен вручную. • Auto: насос работает автоматически в соответствии с настройками.
13	Дисплей	На дисплее отображается состояние насоса.
14	🔒	Символ замка: если горит данный символ, внести изменения в настройки блока управления невозможно.
15	! (красный) ! (жёлтый)	Символ аварийного сигнала и предупреждения. Красный цвет: аварийный сигнал. Жёлтый цвет: предупреждение.

Панель управления позволяет вручную настраивать и контролировать систему.

11.4 Настройка



Предупреждение

Во избежание неисправности убедитесь в том, что все настройки выполнены корректно, в соответствии с техническими данными насоса и требованиями к системе.

11.5 Настройка типа применения с помощью приложения Grundfos GO Remote

1. Перейдите в меню **Настройки > Контроль уровня > Application type** («Настройки» - «Контроль уровня» - «Тип применения»).
2. Выберите тип.
 - Опорожнение
 - Заполнение

11.6 Настройка типа датчика

11.6.1 Настройка типа датчика с помощью приложения Grundfos GO Remote

1. Перейдите в меню **Настройки > Контроль уровня > Тип датчика**.
2. Выберите тип.
 - Аналоговые датчики
 - Цифровые датчики.

11.6.2 Настройка типа датчика с помощью панели управления

1. Нажмите и удерживайте кнопку **OK** до тех пор, пока не начнёт мигать **S-1** или **S-2**.
2. Выберите тип датчика с помощью кнопок **Вверх** и **Вниз**.
 - **S-1: Аналоговые датчики**
 - **S-2: Цифровые датчики.**
3. Нажмите **OK**, чтобы подтвердить настройку.
4. Удерживайте кнопку **OK** нажатой, чтобы подтвердить все другие настройки и выйти из меню настроек.

Настройка уровней срабатывания производится только в случае работы по аналоговому датчику уровня.

Внимание

В случае применения поплавковых выключателей, функция каждого из них задается в меню (Настройки > LC 231 IO > контакты) при помощи приложения Grundfos GO Remote.

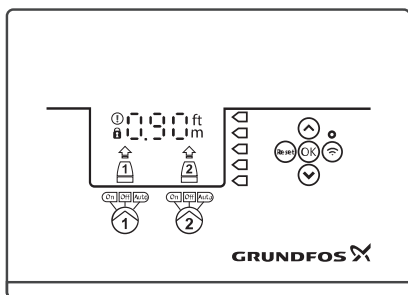
11.7 Настройка уровня пуска

11.7.1 Настройка уровня пуска с помощью приложения Grundfos GO Remote

1. Перейдите в меню **Настройки > Контроль уровня > Уровень пуска H1**.
2. Задайте уровень пуска для насоса 1.
3. Перейдите в меню **Настройки > Контроль уровня > Уровень пуска H2**.
4. Задайте уровень пуска для насоса 2.

11.7.2 Настройка уровня пуска с помощью панели управления

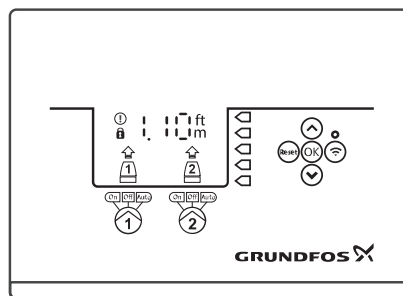
1. Нажимайте **OK** до тех пор, пока не начнёт мигать световой индикатор для уровня пуска для насоса 1.



2. Задайте уровень пуска для насоса 1 с помощью кнопок **Вверх** и **Вниз**.

3. Нажмите **OK**.

Начнёт мигать световой индикатор для уровня пуска для насоса 2.



4. Задайте уровень пуска для насоса 2 с помощью кнопок **Вверх** и **Вниз**.
5. Удерживайте кнопку **OK** нажатой до тех пор, пока дисплей не перестанет мигать. Теперь настройки сохранены.

11.8 Настройка уровня останова

11.8.1 Настройка уровня останова с помощью приложения Grundfos GO Remote

Уровень останова одинаков для обоих насосов

1. Перейдите в меню **Настройки > Контроль уровня > Уровень останова**.
2. Задайте уровень останова.

Если вы используете один и тот же уровень для пуска и останова, не забудьте задать время задержки останова. Это предотвратит слишком частые запуски и останова насоса.

Указание

11.8.2 Настройка уровня останова с помощью панели управления

Данные настройки распространяются на аналоговые датчики. Данные настройки автоматически активируются у цифровых датчиков.

Уровень останова одинаков для насоса 1 и насоса 2.

1. Нажмите и удерживайте кнопку **OK** до тех пор, пока дисплей не начнёт мигать.
2. Нажмите кнопку **OK** один раз. На дисплее отобразится текущий уровень останова.
3. Задайте уровень останова с помощью кнопок **Вверх** и **Вниз**.
4. Удерживайте кнопку **OK** нажатой, чтобы подтвердить все другие настройки и выйти из меню настроек.

11.9 Настройка значения высокого уровня

11.9.1 Настройка значения высокого уровня с помощью приложения Grundfos GO Remote

1. Перейдите в меню **Настройки > Контроль уровня > Высокий уровень**.
2. Задайте значение высокого уровня.

11.9.2 Настройка значения высокого уровня с помощью панели управления

1. Нажмите и удерживайте кнопку **OK** до тех пор, пока дисплей не начнёт мигать.
2. Нажмите **OK** четыре раза. На дисплее отобразится текущее значение высокого уровня.
3. Задайте значение высокого уровня с помощью кнопок **Вверх** и **Вниз**.

Для цифровых датчиков активируйте или деактивируйте настройку.

1. Нажмите **OK** один раз, чтобы завершить настройку.

TM071337

TM071336

11.10 Задержка останова

Задержка останова представляет собой время с момента достижения уровня останова до останова насоса. Задержка останова предотвращает слишком частые запуски и остановки насоса и уменьшает гидравлический удар в длинных трубах.

11.10.1 Настройка задержки останова с помощью приложения Grundfos GO Remote

1. Выберите **Настройки > Контроль уровня > Задержка останова > Состояние**.
2. Выберите **Время задержки останова**.
3. Задайте **Время задержки останова**.

11.11 Задержка включения электропитания

С помощью этой функции можно задать задержку пуска насоса после включения электропитания.

Это делается для того, чтобы предотвратить нарушения в главной сети электропитания, которые могут возникнуть, если после включения электропитания сразу же запускаются несколько насосов.

11.11.1 Настройка задержки включения электропитания с помощью приложения Grundfos GO Remote

1. Перейдите в меню **Настройки > Задержка включ. питания**.
2. Задайте функции настройку **Активировано**.
3. Установите значение задержки времени.

11.12 Защита от «сухого» хода

Если во время работы насоса уровень жидкости в резервуаре или колодце упадёт ниже уровня «сухого» хода, система остановит насос, чтобы предотвратить его повреждение.

Защита от «сухого» хода зависит от сигнала датчика (аналогового или цифрового) обратной связи, установленного в резервуаре или колодце.

11.12.1 Настройка уровня «сухого» хода с помощью приложения Grundfos GO Remote

1. Перейдите в меню **Настройки > Контроль уровня > Уровень «сухого» хода**.
2. Задайте уровень «сухого» хода.



Предупреждение
Необходимо задать такое значение уровня «сухого» хода, которое предотвратит повреждение насоса. Конкретный уровень зависит от типа насоса.
См. руководство по монтажу и эксплуатации изделия.

11.12.2 Настройка уровня «сухого» хода с помощью панели управления

1. Нажмите и удерживайте кнопку **OK** до тех пор, пока дисплей не начнёт мигать.
2. Задайте уровень «сухого» хода с помощью кнопок **Вверх** и **Вниз**.
3. Удерживайте кнопку **OK** нажатой, чтобы подтвердить все другие настройки и выйти из меню настроек.

11.13 Использование поплавкового выключателя для для уровня пуска и останова

1. Задайте одному цифровому входу настройку **Пуск/Останов насоса 1**.
2. Задайте время задержки останова.
Это предотвратит слишком частые запуски и остановки насоса.

11.14 Настройки для нескольких насосов

Блок управления позволяет поочередно запускать и останавливать два насоса. Насос с меньшей наработкой всегда запускается первым. Данная функция выравнивает время наработки насосов.

Можно задать время задержки перед запуском следующего насоса.

11.14.1 Настройки для нескольких насосов с помощью приложения Grundfos GO Remote

1. Перейдите в меню **Настройки > Настройки для нескольких насосов**.
2. Задайте значение для **Задержки между запусками насосов**.
Это задержка между запусками насосов для предотвращения их одновременного запуска.
3. Задайте **Макс. количество работающих насосов**.
Это максимальное количество насосов, которые могут работать одновременно.

11.15 Антиблокировка

Функция **Антиблокировка** предотвращает заклинивание или заедание в насосе из-за скопления отложений. И притока в течение длительного периода. Обеспечивает периодические запуски насоса. Продолжительность работы насоса в секундах устанавливается пользователем.

11.15.1 Настройка с помощью приложения Grundfos GO Remote

1. Перейдите в меню **Настройки > Защита от заклинивания**.
2. Задайте функции настройку **Активировано**.
3. Задайте интервал времени между пусками.
4. Задайте время работы насоса.

11.16 Время обнаружения сигнала

Время обнаружения сигнала – минимальное время, в течение которого уровень должен сохраняться, прежде чем блок управления активирует соответствующее действие, например, пуск или останов насоса.

11.16.1 Настройка времени обнаружения сигнала с помощью приложения Grundfos GO Remote

1. Перейдите в меню **Настройки > Контроль уровня > Время обнаружения сигнала**.
2. Задайте время обнаружения сигнала.

11.17 Настройка максимального количества повторных включений с помощью приложения Grundfos GO Remote

Если насос заклинит в результате скопления отложений, это приведёт к его перегреву, и насос будет автоматически остановлен системой защиты электродвигателя в соответствии с заданными настройками. Когда электродвигатель охладится, блок управления будет неоднократно пытаться перезапустить насос.

Чтобы ограничить количество этих попыток, можно задать максимальное количество попыток перезапуска в течение заданного интервала времени.

1. Перейдите в меню **Настройки > Макс. количество повторных включений**.
2. Активируйте функцию.
3. Задайте интервал времени, в течение которого будет отсчитываться допустимое количество повторных включений.
4. Задайте максимальное количество повторных включений, выполняемых в течение заданного интервала времени.

11.18 Настройка напоминания о необходимости технического обслуживания с помощью приложения Grundfos GO Remote

В приложении Grundfos GO Remote можно установить интервал времени, по окончании которого появится напоминание о необходимости проведения технического обслуживания насоса.

1. Перейдите в меню **Настройки > Обслуживание > Состояние**.
2. Выберите **Активировать** и нажмите кнопку **OK**.
3. Выберите насос.
4. Введите количество часов до следующего технического обслуживания и нажмите кнопку **OK**.

11.20 Защита электродвигателя

11.20.1 Защита от перегрева

Блок управления может обеспечивать защиту от перегрева подключённых к нему электродвигателей. Имеется возможность подключения или термистора РТС или термовыключателя, если таковые установлены в обмотках статоров электродвигателя. Нормальное состояние входа для подключения защиты электродвигателя - замкнутая цепь. В случае превышения порога температуры, термовыключатель в обмотке разрывает цепь (в случае РТС резко возрастает сопротивление цепи) и блок управления останавливает насос. Насос не включится до тех пор, пока двигатель не остынет и цепь снова не замкнётся.

11.20.2 Защита от перегрузки

Насос оснащён внутренней программно-реализованной защитой электродвигателя.

11.20.3 Защита от влаги

Если в насосе установлено реле влажности, то его нужно включать последовательно с последовательно с термореле (или РТС) в цепь входа подключения защиты электродвигателя, блок управления должен отличать срабатывание термореле от реле влажности. В случае слишком высокой температуры термореле (или РТС), как правило, возвращается обратно в нормальное состояние, когда двигатель остынет. Если в насосе присутствует влага, реле влажности размыкает цепь и в нормальное состояние больше не возвращается. Реле после срабатывания необходимо заменить.

Чтобы определить, какая защита была активирована, необходимо ввести время остывания. Это то время, которое обычно проходит до момента, когда температура падает настолько, чтобы датчик температуры вернулся в нормальное состояние. Если время остывания будет превышено, блок управления предположит, что в насосе есть влага и отправит аварийный сигнал о наличии влаги.

11.20.4 Настройка защиты электродвигателя с помощью приложения Grundfos GO Remote

Вы можете настроить защиты от перегрузки по току, от перегрева и защиту от влаги с помощью мастера настройки.

1. Перейдите в меню **Настройки > Защита электродвигателя насоса 1**.
2. Следуйте указаниям мастера настройки на дисплее, чтобы задать следующие параметры:
 - Номинальный ток насоса
 - Класс отключения МЭК
 - Защита от перегрева.

11.20.5 Класс отключения «Р»

Задержка отключения указывает максимальный период времени, в течение которого допускается сохранение состояния перегрузки и который лежит в диапазоне 0,1–30 секунд.

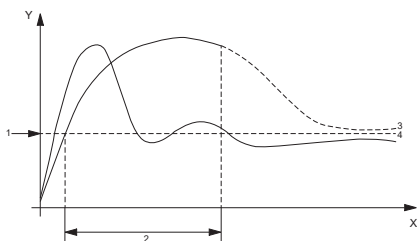


Рис. 2 Кривые для класса отключения «Р»

TM072271

Поз. Описание

Y	Ток
X	Время
1	Номинальный ток двигателя
2	10-секундная задержка отключения
3	Кривая с отключением
4	Кривая без отключения

Так как задержка отключения установлена 10 секунд, то насос должен отключиться через 10 секунд если за это время потребляемый ток не станет меньше либо равен номинальному.

1. Выберите класс отключения.
2. Задайте номинальный ток электродвигателя (указан на фирменной табличке).

См. поз. 3, кривая с отключением. Блок управления LC 231 отключает насос, так как за установленное время задержки отключения потребляемый ток не стал меньше или равен номинальному.

См. поз. 4, кривая без отключения. Во время запуска насоса пусковой ток лишь на короткое время превышает номинальный, и насос не отключается.

Обратите внимание на то, что указанные величины выбраны для примера и не могут быть использованы как справочные.

11.21 Защита электродвигателя

11.21.1 Защита от перегрева

Блок управления может обеспечивать защиту от перегрева подключённых к нему электродвигателей. Имеется возможность подключения или термистора РТС или термовыключателя, если таковые установлены в обмотках статоров электродвигателя. Нормальное состояние входа для подключения защиты электродвигателя - замкнутая цепь. В случае превышения порога температуры, термовыключатель в обмотке разрывает цепь (в случае РТС резко возрастает сопротивление цепи) и блок управления останавливает насос. Насос не включится до тех пор, пока двигатель не остынет и цепь снова не замкнётся.

11.21.2 Защита от перегрузки

Насос оснащён внутренней программно-реализованной защитой электродвигателя.

11.21.3 Защита от влаги

Если в насосе установлено реле влажности, то его нужно включать последовательно с последовательно с термореле (или РТС) в цепь входа подключения защиты электродвигателя, блок управления должен отличать срабатывание термореле от реле влажности. В случае слишком высокой температуры термореле (или РТС), как правило, возвращается обратно в нормальное состояние, когда двигатель остынет. Если в насосе присутствует влага, реле влажности размыкает цепь и в нормальное состояние больше не возвращается. Реле после срабатывания необходимо заменить.

Чтобы определить, какая защита была активирована, необходимо ввести время остывания. Это то время, которое обычно проходит до момента, когда температура падает настолько, чтобы датчик температуры вернулся в нормальное состояние. Если время остывания будет превышено, блок управления предположит, что в насосе есть влага и отправит аварийный сигнал о наличии влаги.

11.21.4 Настройка защиты электродвигателя с помощью приложения Grundfos GO Remote

Вы можете настроить защиты от перегрузки по току, от перегрева и защиту от влаги с помощью мастера настройки.

1. Перейдите в меню **Настройки > Защита электродвигателя насоса 1**.
2. Следуйте указаниям мастера настройки на дисплее, чтобы задать следующие параметры:
 - Номинальный ток насоса
 - Класс отключения МЭК
 - Защита от перегрева.

11.21.5 Класс отключения «Р»

Задержка отключения указывает максимальный период времени, в течение которого допускается сохранение состояния перегрузки и который лежит в диапазоне 0,1–30 секунд.

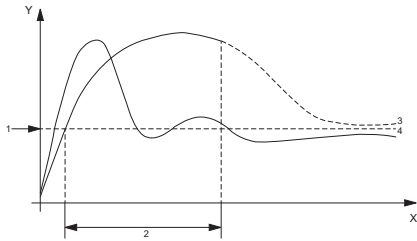


Рис. 3 Кривые для класса отключения «Р»

TM072271

Поз.	Описание
Y	Ток
X	Время
1	Номинальный ток двигателя
2	10-секундная задержка отключения
3	Кривая с отключением
4	Кривая без отключения

Так как задержка отключения установлена 10 секунд, то насос должен отключиться через 10 секунд если за это время потребляемый ток не станет меньше либо равен номинальному.

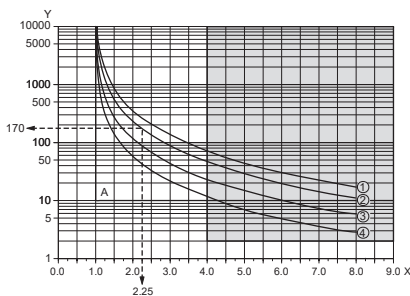
1. Выберите класс отключения.
2. Задайте номинальный ток электродвигателя (указан на фирменной табличке).

См. поз. 3, кривая с отключением. Блок управления LC 231 отключает насос, так как за установленное время задержки отключения потребляемый ток не стал меньше или равен номинальному.

См. поз. 4, кривая без отключения. Во время запуска насоса пусковой ток лишь на короткое время превышает номинальный, и насос не отключается.

Обратите внимание на то, что указанные величины выбраны для примера и не могут быть использованы как справочные.

Кривые отключения стандарта IEC



TM072668

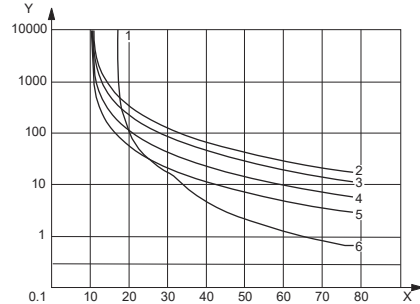
Поз.	Описание
Y	Время [с]
X	$x \cdot I_{\text{номинал}}$
A	Класс «р»
1	Класс 30
2	Класс 20
3	Класс 10
4	Класс 5

Пример:

1. Задан класс отключения по IEC «20».
 2. Номинальный ток электродвигателя, указанный на фирменной табличке, равен 10 А.
- При токе электродвигателя 22,5 А ($10 \times 2,25$), насос отключается примерно через 170 секунд (см. рис. выше).
- Помимо кривых отключения IEC, при 4-кратном превышении действующего тока номинального значения ($4 \times I_{\text{номинал}}$) через 2 секунды срабатывает защита небольших электродвигателей от перегрева (см. серую область на чертеже).

Защита тока контактора (ЗТК)

Помимо класса отключения IEC в продукте предусмотрен класс отключения защиты тока контактора (ЗТК) для защиты внутренних контакторов от перегрева.



TM072272

Поз.	Описание
Y	Время отключения [с]
X	Ток [А]
1	ЗТК
2	Класс 30
3	Класс 20
4	Класс 10
5	Класс 5
6	ЗТК + класс 20

Задан ток полной нагрузки 10 А и выбран класс отключения 20.

- Перегрузка электродвигателя. Если ток перегрузки электродвигателя составляет 15 [А] и выбран класс отключения 20, для отключения защиты электродвигателя потребуется примерно 800 секунд.
- Насос заблокирован. Если насос заблокирован, а ток при заторможенном роторе электродвигателя составляет 65 [А], для отключения защиты электродвигателя потребуется примерно 1 секунда в результате действия защиты тока контактора.

Контактор изношен

Блок управления LC 231 имеет счётчик износа для контактора (контакторов), действие которого (которых) зависит от фактического тока при отключении электродвигателя при срабатывании защиты.

Когда износ контактора достигнет 90 % от расчётного значения, на панели управления появится код предупреждения 220. В приложении Grundfos GO Remote появится предупреждение **Износ контактора**.

Когда износ контактора достигнет 100 % от расчётного значения, на панели управления появится аварийный код 220 **Износ контактора**, и регулятор не сможет запустить насосы.

Насос заблокирован

Чтобы предотвратить слишком быстрый износ контактора в случаях блокировки насоса, LC 231 имеет возможность ограничения максимального количества повторных включений. Функции Maximum number of blocked motor restart **Максимальное количество повторных включений** заблокированного электродвигателя можно задать значение от 1 до 3 через приложение Grundfos GO Remote. Отключение при срабатывании ЗТК. На панели управления появляется аварийный код 51 **Заблокировано**. В приложении Grundfos GO Remote появляется аварийный сигнал **Заблокировано**.

Если количество повторных включений заблокированного электродвигателя достигло максимальной величины (от 1 до 3 раз), неисправность можно сбросить вручную до 3 раз.

После этого блок управления LC 231 будет ожидать в течение 24 часов, прежде чем попытается перезапустить электродвигатель ещё раз. В качестве альтернативы выключите основное электропитание блока управления LC 231 минимум на 30 секунд, чтобы сбросить аварийные сигналы.

Аварийный сигнал блокировки обычно подаётся, когда бросок тока при включении электродвигателя приводит к его отключению.

Максимальное количество ситуаций блокировки составляет 6 раз в течение 24 часов. Если для функции **Максимальное количество повторных включений заблокированного электродвигателя** установлено значение 3, блок управления попытается перезапустить электродвигатель 3 раза, прежде чем потребуются ручной сброс. Если после сброса такая ситуация повторится 3 раза, блок управления достигнет максимального количества блокировок.

11.22 Сброс аварийного сигнала

11.22.1 Ручной сброс аварийных сигналов и предупреждений с помощью приложения Grundfos GO Remote

1. Перейдите в меню **Аварии и предупрежд.**
2. Нажмите **Сброс аварий.**
Все текущие аварийные сигналы и предупреждения сброшены. Однако если неисправность, вызвавшая аварийный сигнал или предупреждение, не устранена, аварийный сигнал или предупреждение появится вновь.
3. Если вы хотите удалить все аварийные сигналы и предупреждения из журнала событий, нажмите **Показать журнал > Сбросить журнал аварийных сигналов и предупреждений.**

11.22.2 Настройка автоматического сброса аварийных сигналов с помощью приложения Grundfos GO Remote

1. Перейдите в меню **Настройки > Автоматический сброс аварийных сигналов.**
2. Выберите одну из следующих опций.

Автоматический сброс не активен	Блок управления не сбрасывает аварийные сигналы или предупреждения. Необходимо сделать это вручную.
Сбросить все некритичные аварии	Блок управления сбрасывает аварийные сигналы и предупреждения, если только связанная с ними неисправность не может повредить насос.
Все аварии	Блок управления сбрасывает аварийные сигналы и предупреждения независимо от типа неисправности.

11.22.3 Сброс аварийных сигналов и предупреждений на панели управления

Вы можете вручную сбросить аварийные сигналы и предупреждения на панели управления. Однако если неисправность, вызвавшая аварийный сигнал или предупреждение, не устранена, аварийный сигнал или предупреждение появится вновь.

1. Нажмите **Reset** («Сброс») на панели управления, чтобы сбросить аварийный сигнал или предупреждение.

11.23 Настройка зуммера с помощью приложения Grundfos GO Remote

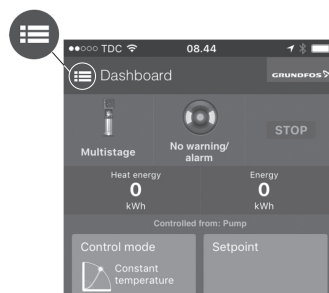
Внутренний зуммер используется для подачи звукового сигнала в случае наличия аварийного сигнала или предупреждения.

1. Перейдите в меню **Настройки > Настройка зуммера.**
2. Выберите условие, при котором активируется зуммер:
 - Все аварии
 - Все аварии и предупреждения.

11.24 Настройка единиц измерения для Grundfos GO Remote

При изменении единиц измерения, описанных в данном руководстве, изменятся только единицы, отображаемые в приложении Grundfos GO Remote. Это не затронет единицы измерения, отображаемые на панели управления продуктов, подключённых к приложению Grundfos GO Remote.

1. Нажмите кнопку Меню в верхнем левом углу приложения Grundfos GO Remote.



2. Перейдите в меню **Общий > Настройки > Изделия > Единицы измерения.**
3. Выберите **US** («Единицы США») или **Единицы Grundfos по умолчанию.**

11.25 Настройка единиц измерения для панели управления с помощью приложения Grundfos GO Remote

При изменении описанных ниже единиц измерения меняются единицы, отображаемые на панели управления продукта, подключённого к приложению Grundfos GO Remote. Это не влияет на единицы измерения, отображаемые в приложении Grundfos GO Remote.

1. Перейдите в меню **Настройки > Единицы измерения.**
2. Выберите единицы измерения, которые будут использоваться на панели управления.

- **Единицы СИ**
- **Единицы США.**

11.26 GENIbus

GENIbus – Grundfos Electronics Network Intercommunications bus – закрытый промышленный протокол, разработанный компанией Grundfos для передачи данных во всех типовых решениях компании Grundfos. Устройства Grundfos с протоколом GENIbus можно объединять в сети и автоматизированные системы. Каждое устройство должно иметь уникальный адрес GENIbus. Протокол GENIbus поддерживает интерфейс RS-485 и обычно работает на скорости 9600 бит/с.

11.26.1 Настройка адреса GENIbus с помощью приложения Grundfos GO Remote

1. Перейдите в меню **Настройки > Адрес GENIbus.**
2. Задайте адрес GENIbus.
Адрес GENIbus является уникальным идентификатором для продукта в сети.

11.27 Безопасность

11.27.1 Блокировка панели управления

Панель управления можно заблокировать только с помощью приложения Grundfos GO Remote.

1. Перейдите в меню **Настройки > Безопасность > Заблокировать дисплей.**
2. Активируйте настройку и нажмите **Готово.**
3. Выберите опцию доступа: **Только настройки** или **Настройки и работа.**
4. Нажмите **Готово.**

Теперь на панели управления загорится символ замка.

11.27.2 Разблокировка панели управления

Панель управления можно разблокировать только с помощью приложения Grundfos GO Remote.

1. Перейдите в меню **Настройки > Безопасность > Заблокировать дисплей.**
2. Деактивируйте настройку и нажмите **Готово.**
Символ замка на панели управления исчезнет.

11.27.3 Блокировка приложения Grundfos GO Remote

1. Перейдите в меню **Настройки > Безопасность > Заблокировать GO Remote**.
2. Активируйте настройку и нажмите **Готово**.
3. Введите четырёхзначный PIN-код и нажмите **ПОДТВЕРДИТЬ**.

Символ замка показывает, какие меню заблокированы. Чтобы просмотреть или изменить настройки, введите PIN-код.

11.27.4 Разблокировка Grundfos GO Remote

1. Перейдите в меню **Настройки > Безопасность**.
2. Введите четырёхзначный PIN-код.
3. Выберите **Заблокировать GO Remote**.
4. Деактивируйте настройку и нажмите **Готово**.

Все меню в Grundfos GO Remote разблокированы.

11.28 Активация мастера первого запуска с панели управления

- Нажмите и удерживайте кнопку **OK** в течение 8 секунд до тех пор, пока не начнёт мигать S-1 или S-2.

12. Техническое обслуживание

Изделие не требует периодической диагностики на всём сроке службы.



Предупреждение
Поражение электрическим током Смерть или серьёзная травма
 – Отключите источник электропитания перед началом любых работ по техобслуживанию изделия или подсоединённых насосов.
 – Примите меры по предотвращению случайного включения электропитания.

12.1 Обновление программного обеспечения продукта

В течение срока службы продукта возможно добавление в него новых характеристик и функций.

1. Чтобы обновить программное обеспечение вашего продукта, обратитесь в компанию Grundfos.

12.2 Замена батареи



Предупреждение
Пожар и утечка химических продуктов Травма лёгкой или средней степени тяжести
 – Риск взрыва при установке сменной батареи несоответствующего типа.

Для замены батареи выполните следующие действия.

1. Снимите верхнюю крышку.
2. Осторожно захватите батарею, прикасаясь к ней как можно меньше.
3. Сдвиньте батарею в сторону, чтобы высвободить её.
4. Вытолкните батарею вверх.
5. Вставьте новую батарею подходящего типа.

12.3 Замена модуля SIM



Предупреждение
Поражение электрическим током Смерть или серьёзная травма
 – Перед выполнением каких-либо электрических соединений отключите электропитание.
 – Примите меры по предотвращению случайного включения электропитания.

1. Отключите питание от продукта и других компонентов, запитанных от внешних источников питания.
2. Запишите клеммное соединение каждого провода, чтобы обеспечить правильное повторное соединение.
3. Отсоедините все провода, подключённые к модулю SIM.
4. Выкрутите винты, удерживающие модуль.

5. Выньте модуль из блока управления.
6. Установите новый модуль.
7. Подключите все провода.

13. Вывод из эксплуатации

Для вывода блока управления из эксплуатации необходимо остановить в ручном режиме все насосы и снять с него питающее напряжение путем отключения питающей его линии в распределительном щите заказчика.

14. Технические данные

Напряжение:

- 1 x 110-240 В +/-10 %, N + PE или PEN;
- 3 x 200-460 В +/-10 %, N + PE или PEN.

Поддерживаемые линии электропитания:

- система заземления TN-S;
- система заземления TN-C;
- система заземления TN-C-S.

Частота

50/60 Гц.

Максимальное число пусков или остановов насоса в час
250.

Максимальный пусковой ток

IEC: 78 А.

Рабочие температура и ток

Модель	Сочетание максимального тока и температуры
IEC: 99369650 LC 231 2x 1-9 DOL PI	9 А и 40 °С

Температура хранения

Мин. температура хранения -30 °С.
 Макс. температура хранения 60 °С.

Температура окружающего воздуха

Минимум -20 °С.
 Максимум 40 °С.

Степень защиты

IP54.

Контакты подключения сетевого питания

Ток: См. фирменную табличку.
 Стандарт IEC, многожильный или одножильный, 0,5–16 мм².
 Момент затяжки винта: 1,2 Н·м.
 Длина зачистки проводника: 12 мм.

Выходная клемма насоса

Ток: См. фирменную табличку.
 Стандарт IEC, многожильный, 0,75–2,5 мм².
 Стандарт IEC, одножильный, 1,0–4,0 мм².
 Момент затяжки винта: 1,2 Н·м.

Контакты реле аварийного сигнала

250 В перем. тока (номинал) и 24 В пост. тока (номинал).
 Номинальный ток от 10 мА до 2 А перем. тока/пост. тока.
 Пробный режим D300 (вспомогательное реле).
 IEC: одножильный или многожильный, 0,2–2,5 мм².
 Длина зачистки проводника: 7–8 мм.
 Момент затяжки винта: 0,5 Н·м.

Релейный выход 1 и 2

Минимальная нагрузка на контакт: 10 мА перем. тока/пост. тока.

Беспотенциальные переключающие контакты.

IEC: одножильный или многожильный, 0,2–2,5 мм².

Длина зачистки проводника: 7–8 мм.

Момент затяжки винта: 0,5 Н·м.

Цифровой вход

IEC: одножильный или многожильный, 0,5–2,5 мм², гибкий, 0,25–1,5 мм².

Длина зачистки проводника: 5–6 мм.

Клеммы цифрового входа/выхода

Режим цифрового входа	Уровень логического нуля - 1,8 В. Уровень логической единицы - 2,7 В.
Режим цифрового выхода	Открытый коллектор. Допустимая нагрузка по вытекающему току: максимум 75 мА, без вытекающего тока. Защита от перегрузки по току.

PTC

IEC: одножильный или многожильный, 0,2–2,5 мм².

Длина зачистки проводника: 7–8 мм.

Момент затяжки винта: 0,5 Н·м.

Сопротивление срабатывания: больше 2,2 кОм +/-5 %.

Сопротивление автоматического сброса: меньше 1 кОм +/-5 %.

Аналоговый, цифровой вход

Все аналоговые сигналы имеют границы выхода за диапазон.

При выходе из диапазона формируется аварийный сигнал.

Напряжение	0–10 В
	0–5 В
	0–3,5 В
Ток	0–20 мА
	4–20 мА
Термосопротивление	PT100 2-проводной
	PT1000 2-проводной
	Диапазон измерения: от -30 до 180 °С
Режим цифрового входа	Уровень логического нуля - 1,8 В
	Уровень логической единицы - 2,7 В

IEC: одножильный или многожильный, 0,5–2,5 мм², гибкий, 0,25–1,5 мм².

Длина зачистки проводника: 5–6 мм.

Напряжение питания, +24 В

Выходное напряжение: 24 В пост. тока, от -10 % до +10 %.

Максимум 250 мА на каждой клемме.

Масса

См. фирменную табличку.

Высота

Максимум 2000 м.

Степень загрязнения

Категория 3.

Защита электродвигателя

Класс ПО-В.

Тип действия - 2.

Вышестоящий предохранитель в цепи питания LC 231

Максимум 35 А.

Допуски при измерениях

24 В внеш. ±10 %.

Измеренный ток: ± 5 %.

Измеренная мощность: ± 10 %.

Батарея платы блока управлени

Размер CR2032.

15. Обнаружение и устранение неисправностей**Предупреждение**

**Поражение электрическим током
Смерть или серьезная травма**

– **Перед началом работы с изделием отключите электропитание.**

– **Примите меры по предотвращению случайного включения электропитания.**

Поиск и устранение неисправностей должны выполняться квалифицированным персоналом.

15.1 Обзор кодов аварийных сигналов и предупреждений

Номер кода	Описание
Код 2	Пропадание фазы
Код 4	Слишком много повторных включений электродвигателя
Код 9	Неправильная последовательность чередования фаз
Код 12	Требуется техническое обслуживание
Код 22	Влага в электродвигателе насоса
Код 25	Неправильная конфигурация
Код 26	Залипание контактора
Код 48	Перегрузка электродвигателя
Код 51	Насос заблокирован
Код 57	Отсутствие воды в резервуаре
Код 69	Слишком высокая температура обмотки
Код 72	Внутренняя ошибка
Код 76	Внутренняя ошибка
Код 84	Устройство памяти неисправно
Код 85	Внутренняя ошибка
Код 117	Дверь открыта
Код 159	Ошибка связи, модуль SIMxxx
Код 163	Внутренняя ошибка
Код 165	Сбой сигнала
Код 191	Высокий уровень воды
Код 205	Несоответствие сигналов поплавковых выключателей
Код 220	Износ контактора
Код 229	Вода на полу

15.2 Код 2 (Пропадание фазы)

- На дисплее отобразится аварийный код 2.
- Предупреждающий символ на дисплее становится красного цвета, и насос останавливается.
- Аварийный код **Пропадание фазы** отобразится в приложении Grundfos GO Remote.

Причина Одна из фаз питания не подключена.

Устранение • Подключите отсутствующую фазу.

Причина В каком-то месте входящей линии питания сгорел предохранитель.

Устранение • Замените предохранитель.

15.3 Код 4 (Слишком много повторных включений электродвигателя)

- На дисплее отобразится аварийный код 4.
- Предупреждающий символ на дисплее становится красного цвета, и насос останавливается.
- Сообщение об аварии **Слишком много повторных включений электродвигателя** отобразится в приложении Grundfos GO Remote.

Причина Насос полностью или частично заблокирован из-за перегрузки электродвигателя.

Устранение • Устраните блокировку насоса.

15.4 Код 9 (Неправильная последовательность чередования фаз)

- На дисплее отобразится аварийный код 9.
- Предупреждающий символ на дисплее становится красного цвета, и насос останавливается.
- Аварийный код **Неправильная последовательность чередования фаз** отобразится в приложении Grundfos GO Remote.

Причина Некорректное подключение кабеля питания.

Устранение • Поменяйте местами 2 фазы.

15.5 Код 12 (Требуется техническое обслуживание)

- Код предупреждения 12 отображается на дисплее при нажатии кнопки **Вверх** или **Вниз**.
- Символ предупреждения на дисплее становится жёлтым, но режим работы насоса остаётся прежним.
- Сообщение предупреждения **Требуется техническое обслуживание** отобразится в приложении Grundfos GO Remote.

Причина Насосу требуется плановое техническое обслуживание.

- Обратитесь в компанию Grundfos или в соответствующий сервисный центр.

Устранение Чтобы система могла определять время технического обслуживания, необходимо активировать отсчёт времени для обслуживания с помощью приложения Grundfos GO Remote: **Настройки > Обслуживание**.

15.6 Код 22 (Влага в электродвигателе насоса)

- На дисплее отобразится аварийный код 22.
- Предупреждающий символ на дисплее становится красного цвета, и насос останавливается.
- Сообщение об аварии **Влага в электродвигателе насоса** отобразится в приложении Grundfos GO Remote.

Причина В электродвигателе насоса обнаружена влага.

Устранение • Насосу требуется техническое обслуживание. Обратитесь в компанию Grundfos.

15.7 Код 25 (Неправильная конфигурация)

- На дисплее отобразится аварийный код 25.
- Предупреждающий символ на дисплее становится красного цвета, и насос останавливается.
- Сообщение об аварии **Неправильная конфигурация** отобразится в приложении Grundfos GO Remote.

Причина Регулятор уровня настроен неправильно.

Устранение • Проверьте и откорректируйте конфигурацию регулятора уровня с помощью приложения Grundfos GO Remote.

Причина Неправильная настройка входной/выходной клеммы.

Устранение • Выберите, какую входную/выходную клемму необходимо изменить в приложении Grundfos GO Remote, и откорректируйте настройку.

15.8 Код 26 (Залипание контактора)

- На дисплее отображается аварийный код 26.
- Аварийный символ на дисплее становится красным, но режим работы насоса не меняется.
- Сообщение об аварии **Залипание контактора** отображается в приложении Grundfos GO Remote.

Причина Контакты пускателя сварились и залипли по причине перегрузки электродвигателя, и насос не может отсоединиться.

Устранение • Замените блок управления.

15.9 Код 48 (Перегрузка электродвигателя)

- На дисплее отобразится аварийный код 48.
- Предупреждающий символ на дисплее становится красного цвета, и насос останавливается.
- Сообщение об аварии **Перегрузка электродвигателя** отобразится в приложении Grundfos GO Remote.

Насос заблокирован.

Причина Блокировка приводит к повышению тока электродвигателя, в результате чего насос может быть повреждён.

- Устраните блокировку.

Устранение • Проверьте условия в колодце, чтобы исключить возможность повторного засора.

15.10 Код 51 (Блокировка)

- На дисплее отобразится аварийный код 51.
- Предупреждающий символ на дисплее становится красного цвета, и насос останавливается.
- Сообщение об аварии **Блокировка** отобразится в приложении Grundfos GO Remote.

Причина Насос засорён.

Вал насоса не может вращаться из-за засора.

- Разберите насос, сняв с него головную часть, и удалите засор или загрязнения, мешающие вращению вала насоса.

- Проверьте качество воды, чтобы исключить риск образования известковых отложений.

Устранение Перед демонтажом насоса нужно слить из системы жидкость или перекрыть запорные клапаны с обеих сторон насоса. Перекачиваемая жидкость может быть нагрета до высокой температуры и находиться под высоким давлением.

15.11 Код 57 (Отсутствие воды в резервуаре)

- На дисплее отобразится аварийный код 57.
- Предупреждающий символ на дисплее становится красного цвета, и насос останавливается.
- Сообщение об аварии **«Сухой» ход** отобразится в приложении Grundfos GO Remote.

Причина Низкий уровень воды в резервуаре, и насос останавливается по защите от «сухого» хода.

- Проверьте и настройте датчик или

Устранение поплавковый выключатель для уровня останова.

15.12 Код 69 (Слишком высокая температура обмотки)

- На дисплее отобразится аварийный код 69.
- Предупреждающий символ на дисплее становится красного цвета, и насос останавливается.
- Сообщение об аварии **Слишком высокая температура обмотки** отобразится в приложении Grundfos GO Remote.

Насос засорён, что приводит к увеличению потребляемого насосом тока и, тем самым, к перегреву.

Устранение • Устраните засор.

Причина Насос работал слишком долго.

- Дайте насосу остыть.

Устранение • Отрегулируйте расстояние между уровнями пуска и останова.

15.13 Код 72 (Внутренняя ошибка)

- На дисплее отобразится аварийный код 72.
- Предупреждающий символ на дисплее становится красного цвета, и насос останавливается.
- Сообщение об аварии **Неисправность компонентов блока управления** отобразится в приложении Grundfos GO Remote.

Причина Неисправность компонентов блока управления.

Устранение • Обратитесь в компанию Grundfos или в соответствующий сервисный центр.

15.14 Код 76 (Внутренняя ошибка)

- На дисплее отобразится аварийный код 76.
- Предупреждающий символ на дисплее становится красного цвета, и насос останавливается.
- Сообщение об аварии **Ошибка связи с системой защиты электродвигателя** отобразится в приложении Grundfos GO Remote.

Причина Внутренняя ошибка связи.

Устранение • Обратитесь в компанию Grundfos или в соответствующий сервисный центр.

15.15 Код 84 (Неисправное устройство памяти)

- Код предупреждения 84 отображается на дисплее при нажатии кнопки **Вверх** или **Вниз**.
- Символ предупреждения на дисплее становится жёлтым, но рабочий режим насоса остаётся прежним.
- Сообщение предупреждения **Неисправность внутренней памяти** отображается в приложении Grundfos GO Remote.

Причина Обнаружена ошибка во внутренней памяти.

- Замените блок управления.

Устранение • Обратитесь в компанию Grundfos или в соответствующий сервисный центр.

15.16 Код 85 (Внутренняя ошибка)

- На дисплее отобразится аварийный код 85.
- Предупреждающий символ на дисплее становится красного цвета, и насос останавливается.
- Сообщение об аварии **Внутренняя ошибка памяти** отобразится в приложении Grundfos GO Remote.

Причина Внутренняя ошибка памяти.

Устранение • Обратитесь в компанию Grundfos или в соответствующий сервисный центр.

15.17 Код 117 (Дверь открыта)

- Код предупреждения 117 отображается на дисплее при нажатии кнопки **Вверх** или **Вниз**.
- Символ предупреждения на дисплее становится жёлтым, но рабочий режим насоса остаётся прежним.
- Сообщение предупреждения **Дверь открыта** отобразится в приложении Grundfos GO Remote.

Причина Дверь в помещение блока управления открыта.

Устранение • Проверьте помещение с блоком управления.

15.18 Код 159 (Ошибка связи, модуль CIMxxx)

- Код предупреждения 159 отображается на дисплее при нажатии кнопки **Вверх** или **Вниз**.
- Символ предупреждения на дисплее становится жёлтым, но рабочий режим насоса остаётся прежним.
- Сообщение предупреждения **Ошибка связи, модуль CIMxxx** отобразится в приложении Grundfos GO Remote.
- Модуль CIM не может связаться с продуктом.

Причина Модуль CIM установлен неправильно.

Устранение • Убедитесь в том, что модуль (в том числе кабели) установлен правильно.

Причина Модуль CIM неисправен.

Устранение • Обратитесь в компанию Grundfos.

15.19 Код 163 (Ошибка конфигурации привода)

- На дисплее отобразится аварийный код 163.
- Аварийный символ на дисплее становится красным, но режим работы насоса не меняется.
- Сообщение об аварии **Ошибка конфигурации привода** отобразится в приложении Grundfos GO Remote.

Причина Тип питания электродвигателя настроен не верно.

Устранение • Выполните повторную настройку с помощью приложения Grundfos GO Remote.

15.20 Код 165 (Сбой сигнала)

- На дисплее отобразится аварийный код 165.
- Предупреждающий символ на дисплее становится красного цвета, и насос останавливается.
- Сообщение об аварии **Сбой сигнала** отобразится в приложении Grundfos GO Remote.

Причина Сигнал от датчика выходит за пределы заданного диапазона.

Устранение • Перейдите в меню **Настройки > Контроль уровня** в приложении Grundfos GO Remote и убедитесь в том, что заданный диапазон корректен для данной системы.

- При необходимости замените датчик.

15.21 Код 191 (Высокий уровень воды)

- На дисплее отобразится аварийный код 191.
- Аварийный символ на дисплее становится красным, но режим работы насоса не меняется.
- Сообщение об аварии **Высокий уровень воды** отобразится в приложении Grundfos GO Remote.

Причина При заданном уровне пуска насос не запускается.

Устранение • Проверьте и настройте датчик для уровня пуска.

Причина Размер насоса недостаточен для удаления воды.

Устранение • Обратитесь в компанию Grundfos или в соответствующий сервисный центр.

Причина Датчик уровня неисправен и не реагирует на изменения уровня.

Устранение • Проверьте работу датчика уровня.

15.22 Код 205 (Несогласованность сигналов поплавковых выключателей)

- На дисплее отобразится аварийный код 205.
- Предупреждающий символ на дисплее становится красного цвета, и насос останавливается.
- Сообщение об аварии **Несогласованность сигналов поплавковых выключателей** отобразится в приложении Grundfos GO Remote.

Причина Поплавковый выключатель неисправен или вывешен/настроен на некорректный уровень.

Устранение • Проверьте работоспособность каждого поплавкового выключателя.

15.23 Код 220 (Износ контактора)

- Код предупреждения 220 отображается на дисплее при нажатии кнопки **Вверх** или **Вниз**.
- На дисплее отобразится аварийный код 220.
- Предупреждающий символ на дисплее становится красного цвета, и насос останавливается.
- Символ предупреждения на дисплее становится жёлтым, но рабочий режим насоса остаётся прежним.
- Сообщение об аварии или предупреждении **Износ контактора** отобразится в приложении Grundfos GO Remote.

Причина **Контактор достиг своего максимального числа рабочих циклов и изношен.**
Аварийный сигнал: Контактор изношен, и насос не может быть запущен.

Устранение • Замените блок LC 231.
Обратитесь в компанию Grundfos.

Причина **Контактор приближается к своему максимальному числу рабочих циклов и подлежит замене через некоторое время.**
Предупреждение: Контактор почти изношен, и насос не сможет запуститься.

Устранение • Закажите новый блок LC 231 во избежание простоя. Обратитесь в компанию Grundfos.

15.24 Код 229 (Вода на полу)

- Код предупреждения 229 отображается на дисплее при нажатии кнопки **Вверх** или **Вниз**.
- Символ предупреждения на дисплее становится жёлтым, но рабочий режим насоса остаётся прежним.
- Сообщение предупреждения **Вода на полу** отобразится в приложении Grundfos GO Remote.

Причина **Обнаружена вода на полу.**

Устранение • Проверьте утечку воды.

К критическим отказам может привести:

- некорректное электрическое подключение;
- неправильное хранение оборудования;
- повреждение или неисправность электрической/гидравлической/механической системы;
- повреждение или неисправность важнейших частей оборудования;
- нарушение правил и условий эксплуатации, обслуживания, монтажа, контрольных осмотров.

Для предотвращения ошибочных действий, персонал должен быть внимательно ознакомлен с настоящим руководством по монтажу и эксплуатации.

При возникновении аварии, отказа или инцидента необходимо незамедлительно остановить работу оборудования и обратиться в сервисный центр ООО «Грундфос».

16. Комплектующие изделия*

Модули передачи данных SIM

Устройство обеспечивает возможность интеграции шкафа управления в системы диспетчеризации (SCADA-системы) по промышленным протоколам связи. Выбираются исходя из требуемого протокола связи.

* Указанные изделия не включены в стандартную(ый) комплектацию/комплект оборудования, являются вспомогательными устройствами (аксессуарами) и заказываются отдельно. Основные положения и условия отражаются в Договоре.

Данные вспомогательные устройства не являются обязательными элементами комплектности (комплекта) оборудования.

Отсутствие вспомогательных устройств не влияет на работоспособность основного оборудования, для которого они предназначены.

17. Утилизация изделия

Основным критерием предельного состояния изделия является:

1. отказ одной или нескольких составных частей, ремонт или замена которых не предусмотрены;
2. увеличение затрат на ремонт и техническое обслуживание, приводящее к экономической нецелесообразности эксплуатации.

Данное изделие, а также узлы и детали должны собираться и утилизироваться в соответствии с требованиями местного законодательства в области экологии.

18. Изготовитель. Срок службы

Изготовитель:
Grundfos Holding A/S,
Poul Due Jensens Vej 7, DK-8850 Bjerringbro, Дания*

* точная страна изготовления указана на фирменной табличке оборудования.

Уполномоченное изготовителем лицо**:

ООО «Грундфос Истра»
143581, Московская область, Истринский р-он,
д. Лешково, д. 188,
тел.: +7 495 737-91-01,
адрес электронной почты: grundfos.istra@grundfos.com.

** для оборудования во взрывозащищенном исполнении уполномоченное изготовителем лицо.

ООО «Грундфос»
109544, г. Москва, ул. Школьная, 39-41, стр. 1,
тел.: +7 495 564-88-00, +7 495 737-30-00,
адрес электронной почты: grundfos.moscow@grundfos.com.

Импортёры на территории Евразийского экономического союза:
ООО «Грундфос Истра»

143581, Московская область, Истринский р-он,
д. Лешково, д. 188,
тел.: +7 495 737-91-01,
адрес электронной почты: grundfos.istra@grundfos.com;

ООО «Грундфос»
109544, г. Москва, ул. Школьная, 39-41, стр. 1,
тел.: +7 495 564-88-00, +7 495 737-30-00,
адрес электронной почты: grundfos.moscow@grundfos.com;

ТОО «Грундфос Казахстан»
Казахстан, 050010, г. Алматы,
мкр-н Кок-Тобе, ул. Кыз-Жибек, 7,
тел.: +7 727 227-98-54,
адрес электронной почты: kazakhstan@grundfos.com.

Правила и условия реализации оборудования определяются условиями договоров.

Срок службы оборудования составляет 10 лет.

По истечении назначенного срока службы, эксплуатация оборудования может быть продолжена после принятия решения о возможности продления данного показателя. Эксплуатация оборудования по назначению отличному от требований настоящего документа не допускается.

Работы по продлению срока службы оборудования должны проводиться в соответствии с требованиями законодательства без снижения требований безопасности для жизни и здоровья людей, охраны окружающей среды.







Возможны технические изменения.

19. Информация по утилизации упаковки

Общая информация по маркировке любого типа упаковки, применяемого компаниями Grundfos



Упаковка не предназначена для контакта с пищевой продукцией

Упаковочный материал	Наименование упаковки/ вспомогательных упаковочных средств	Буквенное обозначение материала, из которого изготавливается упаковка/ вспомогательные упаковочные средства
Бумага и картон (гофрированный картон, бумага, другой картон)	Коробки/ящики, вкладыши, прокладки, подложки, решетки, фиксаторы, набивочный материал	 PAP
Древесина и древесные материалы (дерево, пробка)	Ящики (дощатые, фанерные, из древесноволокнистой плиты), поддоны, обрешетки, съемные бортики, планки, фиксаторы	 FOR
Пластик	(полиэтилен низкой плотности)	Чехлы, мешки, пленки, пакеты, воздушно-пузырьковая пленка, фиксаторы  LDPE
	(полиэтилен высокой плотности)	Прокладки уплотнительные (из пленочных материалов), в том числе воздушно-пузырьковая пленка, фиксаторы, набивочный материал  HDPE
	(полистирол)	Прокладки уплотнительные из пенопластов  PS
Комбинированная упаковка (бумага и картон/пластик)	Упаковка типа «скин»	 C/PAP

Просим обращать внимание на маркировку самой упаковки и/или вспомогательных упаковочных средств (при ее нанесении заводом-изготовителем упаковки/вспомогательных упаковочных средств).

При необходимости, в целях ресурсосбережения и экологической эффективности, компания Grundfos может использовать упаковку и/или вспомогательные упаковочные средства повторно.

По решению изготовителя упаковка, вспомогательные упаковочные средства, и материалы из которых они изготовлены могут быть изменены. Просим актуальную информацию уточнять у изготовителя готовой продукции, указанного в разделе 18. *Изготовитель. Срок службы* настоящего Паспорта, Руководства по монтажу и эксплуатации. При запросе необходимо указать номер продукта и страну-изготовителя оборудования.

МАЗМҰНЫ

	Бет.		Бет.
1. Қауіпсіздік техникасы бойынша ескерту	24	11.26 GENibus	37
1.1 Құжат туралы жалпы мәліметтер	24	11.27 Қауіпсіздік	37
1.2 Құралдағы таңбалар және жазбалар мәні	25	11.28 Басқару панелінен бірінші іске қосу шеберін белсендіру	38
1.3 Қызмет көрсетуші қызметкерлер біліктілігі және оқыту	25	12. Техникалық қызмет көрсету	38
1.4 Қауіпсіздік техникасы бойынша нұсқауларын орындамаудан болатын қауіпті салдар	25	12.1 Өнімнің бағдарламалық жасақтамасын жаңарту	38
1.5 Қауіпсіздік техникасын сақтаумен жұмыстар орындау	25	12.2 Батареяны ауыстыру	38
1.6 Тұтынушыға немесе қызмет көрсетуші қызметкерлерге арналған қауіпсіздік техникасы нұсқаулары	25	12.3 CIM модулін ауыстыру	38
1.7 Техникалық қызмет көрсету, бақылау және монтаждау жұмыстарын орындау кезіндегі қауіпсіздік техникасы нұсқаулары	25	13. Істен шығару	38
1.8 Қосалқы тораптар мен бөлшектерді дайындау және ездiгiнен қайта жабдықтау	25	14. Техникалық сипаттамалар	38
1.9 Рұқсат етілмейтін пайдалану режимдері	25	15. Ақаулықты табу және жою	39
2. Тасымалдау және сақтау	25	15.1 Апаттық сигналдар мен ескертулер кодтарының шолуы	39
3. Құжаттағы символдар мен жазбалар мәні	25	15.2 2-ші код (Фазаның жоғалуы)	39
4. Бұйым туралы жалпы мәліметтер	26	15.3 4-ші код (Электрлі қозғалтқышты қайталама іске қосулар тым көп)	39
4.1 Бұйымның сипаттамасы	26	15.4 9-шы код (Фазалар кезектесуінің қате жүйелілігі)	40
4.3 Техникалық ерекшеліктері	26	15.5 12-ші код (Техникалық қызмет көрсету талап етіледі)	40
4.7 Қолдалушы модулдер мен байланыс интерфейсінің хаттамалары	26	15.6 22-ші код (Сорғының электрлі қозғалтқышында ылғал)	40
5. Орау және жылжыту	26	15.7 25-ші код (Қате конфигурациялау)	40
5.1 Орау	26	15.8 26-шы код (Түйістіргіштің жабысуы)	40
5.2 Жылжыту	26	15.9 48-ші код (Электрлі қозғалтқыштың асқын жүктелуі)	40
6. Қолдану аясы	26	15.10 51-ші код (Бұғатталу)	40
7. Қолданылу қағидаты	26	15.11 57-ші код (Резерварда судың жоқтығы)	40
8. Механикалық бөліктерді құрастыру	27	15.12 69-шы код (Орам температурасы тым жоғары)	40
8.1 Алдыңғы қапқақты шешу	27	15.13 72-ші код (Ішкі қателік)	41
8.2 Алдыңғы қапқақты ажырату	28	15.14 76-шы код (Ішкі қателік)	41
8.3 Басқару блогын монтаждау	28	15.15 84-ші код (Жадының ақаулы құрылғысы)	41
8.4 Байланыс интерфейсінің модулін орнату	28	15.16 85-ші код (Ішкі қателік)	41
9. Электр жабдықтарының қосылымы	28	15.17 117-ші код (Есік ашық)	41
9.1 Кабелдерге қойылатын талаптар	28	15.18 159-шы код (Байланыс қателігі, CIM модулі xxx)	41
9.2 Қуат беру тізбегін қорғау	28	15.19 163-ші код (Жетекті конфигурациялаудағы қателік)	41
9.3 Сорғының электр қуат беруінің және қуат беру көзінің қосылымы	28	15.20 165-шы код (Сигналдың жаңылуы)	41
9.4 Деңгей датчигінің қосылымы	29	15.21 191-шы код (Судың жоғары деңгейі)	41
9.5 Апаттық сигнализация құрылғысының қосылымы	30	15.22 205-ші код (Қалтқылы ажыратқыштар сигналдарының үйлесімсіздігі)	41
9.6 Клеммалар	30	15.23 220-шы код (Түйістіргіштің тозуы)	42
10. Пайдалануға беру	31	15.24 229-шы код (Еденде су)	42
10.1 Grundfos Go Remote-ке қосылым	31	16. Толымдаушы бұйымдар	42
10.2 Grundfos GO Remote қосымшасындағы бірінші іске қосу шебері	31	17. Бұйымды көдеге жарату	42
10.3 Басқару панеліндегі бірінші қосу шебері	31	18. Дайындаушы. Қызметтік мерзімі	42
10.4 Басқару панелінде Bluetooth-ді қалай іске қосу керек	31	19. Қаптаманы жою жөніндегі ақпарат	43
10.5 Басқару панелінде Bluetooth-ді қалай сөндіру керек	31		
10.6 Grundfos GO Remote қосымшасының көмегімен кіріс/шығыс клеммаларын конфигурациялау	31		
10.7 Бұйымды тексеру	31		
11. Пайдалану	32		
11.1 Автоматты жұмыс режимі	32		
11.2 Қол режиміндегі жұмыс	32		
11.3 Басқару панелі	32		
11.4 Теңшеулер	32		
11.5 Grundfos GO Remote қосымшасының көмегімен қолдану түрін теңшеу	33		
11.6 Датчик түрін теңшеу	33		
11.7 Қосу деңгейін теңшеу	33		
11.8 Тоқтату деңгейін теңшеу	33		
11.9 Жоғары деңгейлі мәнді теңшеу	33		
11.10 Тоқтату кідірісі	34		
11.11 Электр қуат берудің іске қосылуының кідірісі	34		
11.12 «Құрғақ» жүрістен қорғау	34		
11.13 Іске қосу және тоқтату деңгейі үшін қалтқылы ажыратқышты қолдану	34		
11.14 Бірнеше сорғылар үшін теңшеулер	34		
11.15 Бұғаттауға қарсы	34		
11.16 Сигналды табу уақыты	34		
11.17 Grundfos GO Remote қосымшасының көмегімен қайталама іске қосулардың максималды санын теңшеу	34		
11.18 Grundfos GO Remote қосымшасының көмегімен техникалық қызмет көрсету қажеттілігі жөнінде еске салуды теңшеу	34		
11.20 Электрлі қозғалтқышты қорғау	35		
11.21 Электрлі қозғалтқышты қорғау	35		
11.22 Апаттық сигналды тастау	37		
11.23 Grundfos GO Remote қосымшасының көмегімен зуммерді теңшеу	37		
11.24 Grundfos GO Remote үшін өлшем бірліктерін теңшеу	37		
11.25 Grundfos GO Remote қосымшасының көмегімен басқару панелдері үшін өлшем бірліктерін теңшеу	37		

Ескерту

Жабдықтарды монтаждау бойынша жұмыстарға кіріспестен бұрын аталған құжатты мұқият зерттеп шығу қажет. Жабдықты монтаждау және пайдалану осы құжат талаптарына және жергілікті нормалар мен ережелерге сәйкес жүргізілуі керек.

**1. Қауіпсіздік техникасы бойынша ескерту****Ескерту**

Аталған жабдықтарды пайдалану осы үшін қажетті білімдері мен жұмыс тәжірибесі бар қызметкерлермен жүргізілуі керек. Физикалық, ойлау қабілеті шектеулі, көру және есту қабілеті нашар тұлғалар бұл жабдықты пайдаланбаулары керек. Балаларды бұл жабдыққа жақындатуға тыйым салынады.

**1.1 Құжат туралы жалпы мәліметтер**

Төлқұжат, Құрастыру және пайдалану бойынша нұсқаулық монтаждау, пайдалану және техникалық қызмет көрсету барысында орындалуы тиіс түбегейлі нұсқаулардан тұрады. Сол себепті, монтаждау және пайдалану алдында олар тиісті қызмет көрсетуші қызметкермен немесе тұтынушымен қарастырылуы тиіс. Аталған құжат үнемі жабдықты пайдалану орнында болуы керек.

Қауіпсіздік техникасы бойынша нұсқаулар бөлімінде берілген қауіпсіздік техникасы бойынша жалпы талаптарын ғана емес, 1. Қауіпсіздік техникасы бойынша ескерту сонымен бірге басқа бөлімдерде берілген арнайы қауіпсіздік техникасы нұсқауларын да сақтау қажет.

1.2 Құралдағы таңбалар және жазбалар мәні

Жабдықтарға тікелей орналастырылған нұсқау, мысалы:

- айналу бағытын көрсететін көрсеткі,
- айдалатын ортаны беруге арналған ағын келте құбырының таңбалануы,

оларды кез келген сәтте оқуға болатындай міндетті тәртіпте орындалуы және сақталуы керек.

1.3 Қызмет көрсетуші қызметкерлер біліктілігі және оқыту

Пайдалану, техникалық қызмет көрсету, бақылау және жабдықты құрастыру жұмыстарын орындайтын қызметкерлер орындалатын жұмысқа сәйкес біліктілікке ие болуы керек. Қызметкерлердің жауапты болатын және олардың бақылауы тиіс мәселелердің шеңбері, сонымен қатар оның құзырет саласы тұтынушы арқылы нақты анықталуы керек.

1.4 Қауіпсіздік техникасы бойынша нұсқауларын орындамаудан болатын қауіпті салдар

Қауіпсіздік техникасы бойынша нұсқаулардың сақталмауы келесілерді шақыруы мүмкін:

- адамның денсаулығы және өмірі үшін қауіпті салдарды;
- қоршаған орта үшін қауіп төндіруді;
- келтірілген зиянды өтеу бойынша барлық кепілдікті міндеттемелердің жойылуын;
- жабдықтың негізгі атқарымдарының бұзылуын;
- алдын-ала жазылған техникалық қызмет көрсету мен жөндеу әдістерінің жарамсыздығын;
- электрлік немесе механикалық факторлардың әсер ету салдарынан қызметкерлердің денсаулығы мен өміріне қауіпті жағдай тудыруды.

1.5 Қауіпсіздік техникасын сақтаумен жұмыстар орындау

Жұмыстарды атқару кезінде осы құжатта келтірілген қауіпсіздік техникасы бойынша нұсқаулар, қауіпсіздік техникасы бойынша қолданыстағы ұлттық ұйғарымдар, жұмыстарды орындау, тұтынушыдағы қолданыстағы жабдықтарды пайдалану мен қауіпсіздік техникасы сақталулары керек.

1.6 Тұтынушыға немесе қызмет көрсетуші қызметкерлерге арналған қауіпсіздік техникасы нұсқаулары

- Егер жабдықтар пайдалануда болса, қолда бар жылжымалы тораптардың қорғаныс қоршауларын демонтаждауға тыйым салынады.
- Электр энергиясымен байланысты қауіптердің пайда болу мүмкіншіліктерін болдырмау қажет (толығырақ мәлімет алу үшін, мәселен ЭҚЕ және жергілікті энергиямен жабдықтаушы кәсіпорындардың ұйғарымдарын қарастырыңыз).

1.7 Техникалық қызмет көрсету, бақылау және монтаждау жұмыстарын орындау кезіндегі қауіпсіздік техникасы нұсқаулары

Тұтынушы барлық техникалық қызмет көрсету, бақылау және монтаждау бойынша барлық жұмыстардың орындалуларын монтаждау және пайдалану бойынша нұсқаулықты толық зерттеу барысында жеткілікті шамада олармен таныстырылған және осы жұмыстарды орындауға рұқсат берілген білікті мамандармен қамтамасыз етуі керек.

Барлық жұмыстар ажыратылған жабдық арқылы жүргізулері керек. Жабдықты тоқтату кезінде монтаждау және пайдалану нұсқаулығында көрсетілген жұмыс тәртібі сақталуы керек.

Жұмыстар аяқталғаннан кейін барлық бөлшектелген қорғаныс және сақтандырғыш құрылғылар қайта орнатылған немесе іске қосылған болулары керек.

1.8 Қосалқы тораптар мен бөлшектерді дайындау және өздігінен қайта жабдықтау

Құрылғыларды қайта жабдықтау немесе түрлендіру жұмыстарын тек өндірушімен келісу бойынша орындауға рұқсат етіледі.

Фирмалық қосалқы тораптар мен бөлшектер, сонымен бірге өндіруші фирма арқылы қолдануға рұқсат етілген толымдағыштар пайдалану сенімділігімен қамтамасыз етеді.

Басқа өндірушілердің тораптар мен бөлшектерді қолдануы, өндірушінің осының салдарынан пайда болған жауапкершіліктен бас тартуына әкелуі мүмкін.

1.9 Рұқсат етілмейтін пайдалану режимдері

Жеткізілуші жабдықтардың пайдаланушылық сенімділігіне 6. Қолдану аясы бөліміндегі атқарымдық тағайындауға сәйкес қолданған жағдайда ғана кепілдеме беріледі. Техникалық деректерде көрсетілген рұқсат етілетін шекті мән барлық жағдайларда үнемі сақталуы керек.

2. Тасымалдау және сақтау

Жабдықты тасымалдауды жабық вагондарда, жабық автокөліктерде әуе, су немесе теңіз көлігімен жүргізу керек.

Механикалық факторлардың әсер етуіне байланысты жабдықтарды тасымалдау шарттары ГОСТ 23216 бойынша «С» тобына сәйкес болуы керек.

Қапталған жабдықты тасымалдау кезінде өздігінен жылжуын болдырмау үшін тасымалдаушы құралдарға берік бекітілуі керек.

Жабдықтарды сақтау шарттары ГОСТ 15150 бойынша «С» тобына сәйкес болуы керек.

3. Құжаттағы символдар мен жазбалар мәні



Ескерту
Аталған нұсқаулардың орындалмауы адамдардың денсаулығына қауіп төндіруі мүмкін.



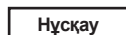
Ескерту
Аталған нұсқаулардың орындалмауы электр тоғымен зақымдалудың себебіне айналады және адамдардың өмірі мен денсаулығы үшін қауіпті салдар бола алады.



Ескерту
Аталған ереже жарылыстан қорғалған жабдықпен жұмыс жасау кезінде сақталуы керек. Стандартты құрылымда жабдықпен жұмыс жасау кезінде де аталған ережені сақтау ұсынылады.



Қауіпсіздік техникасы бойынша нұсқауларды орындамау жабдықтың бұзылуына және бүлінуіне әкеліп соқтыруы мүмкін.



Жұмысты жеңілдететін және жабдықтың қауіпсіз пайдалануын қамтамасыз ететін ұсыныстар немесе нұсқаулар.

4. Бұйым туралы жалпы мәліметтер

Осы құжат екі сорғының көмегімен деңгейді автоматты басқаруға арналған LC 231 блоктарына қолданылады.

4.1 Бұйымның сипаттамасы

LC 231 деңгей датчигінен келіп түсетін сұйықтық деңгейінің сигналы бойынша сорғыларды қосуды/сөндіруді жүзеге асырады. Басқару блогы сұйықтық, сәйкесінше, іске қосу және тоқтату деңгейіне жеткен кезде сорғыларды қосады және сөндіреді.

Резервуардағы рұқсат етілмейтін сұйықтықтың жоғары деңгейі немесе датчик жұмысындағы жаңылу апаттық сигналды шақырады.

Негізгі параметрлерді теңшеу басқару панелдерінің көмегімен, ал кеңейтілген теңшеулер Grundfos GO Remote қосымшасының көмегімен орындалады. Одан басқа, Grundfos GO Remote қосымшасы негізгі жұмыс параметрлерін оқуға мүмкіндік береді.

4.3 Техникалық ерекшеліктері

Басқару блогы келесі атқарымға ие:

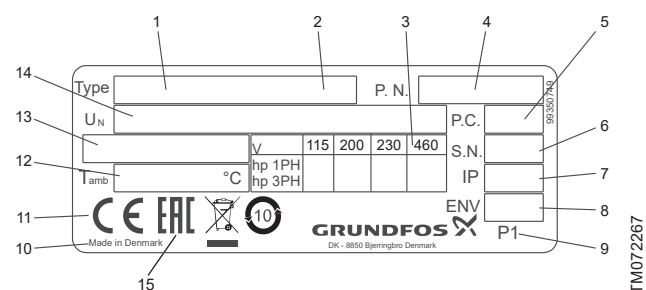
- екі сорғының жұмысын қолдау;
- сорғыларды қолмен және автоматты басқару;
- смартфонмен немесе Grundfos GO Remote қосымшасымен орнатылған басқа құрылғымен Bluetooth-қосылыс режимі;
- жағдай индикациясы (мәселен, электр қуат берудің болуы мен сорғы жұмысының индикациясы);
- апаттық және ескертуші сигнал беру (мәселен, фазаның үзілуі мен судың жоғары деңгейі жөнінде);
- асқын жүктелулерден;
- сорғылардың электрлі қозғалтқыштарын және олардың қуат беру желілерін қысқа тұйықталудан қорғау;
- пайдаланудың нақты шарттарына сәйкес тоқтату кідірісінің уақытын орнату;
- сорғылардың автоматты кезектесуі.

4.7 Қолдалушы модулдер мен байланыс интерфейсінің хаттамалары

Бұйымда Grundfos байланыс интерфейсінің келесі модулдері кіріктірілген болуы мүмкін.

Байланыс интерфейсінің модулі	Хаттама
CIM 050	GENIbus
CIM 150	PROFIBUS DP
CIM 200	Modbus RTU
CIM 260	3G/4G
CIM 500	Modbus TCP PROFINET IO

Фирмалық тақтайша



Айқ. Сипаттама

1	Бұйымның атауы
2	Үлгі
3	Электрлі қозғалтқыштың максималды қуаты, а.к.
4	Орындалу нұсқасының нөмірі (орындалу нөмірі) мен материал нөмірі
5	Өндірілген күні (жылы мен аптасы)
6	Сериялық нөмірі

Айқ. Сипаттама

7	Корпустың IEC сәйкестігіне қорғаныс деңгейі
8	Корпустың NEMA сәйкестігіне қорғаныс деңгейі
9	Зауыттық код
10	Дайындаушы ел
11	Таңбалалау мен сертификаттау
12	Қоршаған ортаның минималды және максималды температурасы
13	Максималды тоқ
14	Қуат беру кернеуі
15	Нарықтағы шығарылу белгілері

Әдепкі белгі

LC 231	2x	1-1,9	DOL	PI
Түрі: LC 231: Басқару блогы				
Сорғылардың саны				
Әрбір сорғы тоғының ауқымы, A				
Әрбір сорғыны іске қосу тәсілі: DOL: Тура				
Орналасу санаты: PI: Ішкі, пластик корпус				

Жабдықтың жеткізілім жиынтығында реттеулерді, техникалық қызмет көрсетуді және тағайындалуы бойынша қолдануды жүзеге асыратын керек-жарақтар мен құрал-саймандар болмайды. Дайындаушының қауіпсіздік техникасы талаптарын есепке алумен стандартты құрал-саймандарды қолданыңыз.

5. Орау және жылжыту

5.1 Орау

Жабдықты алу кезінде қаптаманы және жабдықтың өзін тасымалдау кезінде орын алуы мүмкін зақымдалулардың бар болуына тексеріңіз. Қаптаманы қолдану алдында ішінде құжаттар және кішкентай бөлшектер қалмағанын мұқият тексеріп алыңыз. Егер алынған жабдық тапсырысыңызға сәйкес келмесе, жабдық жеткізушіге хабарласыңыз.

Егер жабдық тасымалдау кезінде зақымдалса, тасымалдау компаниясымен бірден хабарласыңыз және жабдық жеткізушісіне хабарлаңыз.

Жеткізуші өзімен бірге ықтимал зақым келуге мұқият қарау құқығын сақтайды.

Қаптаманы жою жөніндегі ақпаратты 19. Қаптаманы жою жөніндегі ақпарат бөлімінен қар.

5.2 Жылжыту



Ескерту
Қолмен атқарылатын көтеру және тиеу-түсіру жұмыстарына қатысты жергілікті нормалар мен ережелерді сақтау керек.



Назар аударыңыз
Жабдықты қуат беру кабелінен көтеруге тыйым салынады.

6. Қолдану аясы

LC 231 екі сорғының жұмысын басқаруға арналған.

Бұйым екі міндетті шешу үшін теңшелуі мүмкін: резервуарды толтыруға немесе босатуға және дренаж және канализация жүйелерінде, сонымен бірге сумен жабдықтау жүйелерінде қолданыла алады.

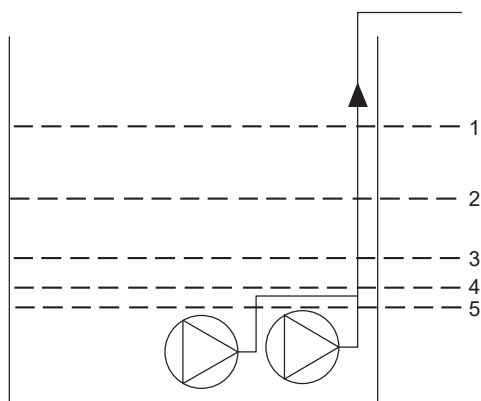
7. Қолданылу қағидаты

Қолданудың екі түрінің бірін таңдауға болады:

- Босату
- Толтыру

Қолдану түрін Grundfos GO Remote қосымшасының көмегімен беруге болады.

Босату



TM0713341

Айқ. Сипаттама

1	Жоғары деңгей
2	H2 іске қосу деңгейі: 2-ші сорғы үшін іске қосу деңгейі
3	H1 іске қосу деңгейі: 1-ші сорғы үшін іске қосу деңгейі
4	Тоқтату деңгейі
5	«Құрғақ» жүріс деңгейі

LC 231 сорғыны **H1 іске қосу деңгейіне** жеткен кезде іске қосады.

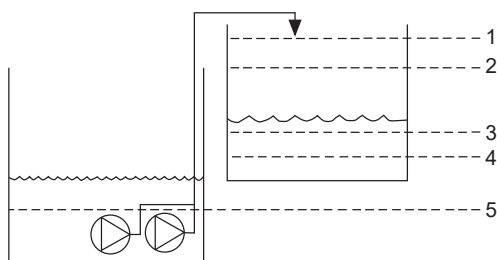
Екінші сорғы егер сұйықтық деңгейі **H2 іске қосу деңгейіне** жетсе іске қосылатын болады.

Қос сорғы сұйықтық деңгейі **Тоқтату деңгейіне** дейін төмендеген кезде тоқтатылады.

Егер сұйықтықтың келуі сорғылардың өнімділігінен асып кетсе, резервуардағы деңгей **Жоғары деңгей** белгісіне жетуі мүмкін, соның нәтижесінде басқару блогы SCADA жүйесіне немесе деректер шинасы бойынша (СІМ модулі талап етіледі) немесе өз кезегінде, визуалдық немесе акустикалық апаттық сигналдың индикациясы үшін қолданыла алатын шығыс реленің көмегімен беріле алатын апаттық сигналды қалыптастырады.

Егер сорғының жұмысы кезінде резервуардағы немесе құдықтағы сұйықтық деңгейі «құрғақ» жүріс деңгейінен төмендеп кетсе, LC 231 олардың механикалық бүлінуін болдырмау үшін сорғыларды тоқтатады.

Толтыру



TM0713351

Айқ. Сипаттама

1	Жоғары деңгей
2	Тоқтату деңгейі
3	H1 іске қосу деңгейі: 1-ші сорғы үшін іске қосу деңгейі
4	H2 іске қосу деңгейі: 2-ші сорғы үшін іске қосу деңгейі
5	«Құрғақ» жүріс деңгейі

LC 231 **H1 іске қосу деңгейіне** жеткен кезде бірінші сорғыны іске қосады.

Екінші сорғы егер сұйықтық деңгейі **H2 іске қосу деңгейіне** жетсе іске қосылатын болады.

Қос сорғы сұйықтық деңгейі **Тоқтату деңгейіне** жеткен кезде тоқтатылатын болады.

Егер қандай да бір себеп бойынша сорғылар тоқтату деңгейіне жеткен кезде жұмыста қалатын болса, жоғары деңгейге жеткен кезде SCADA жүйесіне немесе деректер шинасы бойынша (СІМ модулі талап етіледі) немесе өз кезегінде, визуалдық немесе акустикалық апаттық сигналдың

индикациясы үшін қолданыла алатын шығыс реленің көмегімен беріле алатын апаттық сигналды қалыптасатын болады.

Егер сорғының жұмысы кезінде резервуардағы немесе құдықтағы сұйықтық деңгейі «құрғақ» жүріс деңгейінен төмендеп кетсе, LC 231 олардың бүлінуін болдырмау үшін сорғыларды тоқтатады.

8. Механикалық бөліктерді құрастыру

Монтаждау орны

Бұйымды келесі талаптарға сәйкес болатын орынға орнатыңыз:

- Бұйымды судың басуынан қорғалған орынға орнатыңыз.
- Қоршаған орта температурасы LC 231 фирмалық тақтайшасында көрсетілген шектерде екендігіне көз жеткізіп алыңыз.
- Бұйымды қосылған сорғыларға, датчиктерге және қосалқы керек-жарақтарға максималды жақын орнатыңыз.
- Бұйым тура күн сәулесінің әсерінен қорғалған болуы керек.
- Бұйымға қолайлы қолжетімділік қамтамасыз етілген болуы керек.
- Бөлмеден тыс монтаждау: бұйымды қорғаушы аспамен немесе қабықпен орнату қажет, қорғаныс деңгейі IP 54.
- Бөлмеде монтаждау: Бұйым оның компоненттерін салқындатумен қамтамасыз ету үшін жақсы желдетілетін бөлмелерде орнатылған болуы керек.

8.1 Алдыңғы қақпақты шешу

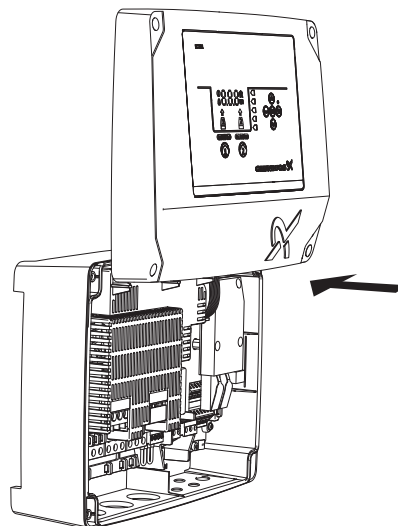
Алдыңғы қақпақты қосылымдарды орындау немесе деректерді беру модулін (СІМ) орнату үшін шешеді.



Ескерту
Электроникамен жұмыс жасау кезінде олардың бүлінуін болдырмау үшін электрондық компоненттерге статикалық электрдің әсер етуін болдырмау бойынша шаралар қабылаңыз.

Алдыңғы қақпақты мүмкін болғанша басқару блогының үстіне ауыстырыңыз. Сонда сізге алдыңғы қақпақ пен басқару блогының арасында орналасқан шлейфті шешуге тура келмейді.

1. Бұрандаларды бұрап шығарыңыз.
2. Алдыңғы қақпақты абайлап ажыратыңыз. Алдыңғы және артқы қақпақтарды байланыстырушы шлейфті бүлдіріп алмауды қадағалаңыз.
3. Алдыңғы қақпақты тірек тіреуіштерде артқы қақпақтың үстінен орнатыңыз.
4. Алдыңғы қақпақтың аударылуын болдырмау үшін екі төменгі бұранданы артқы қақпақтың жоғары бөліктеріндегі ашық саңылауларға қойыңыз.

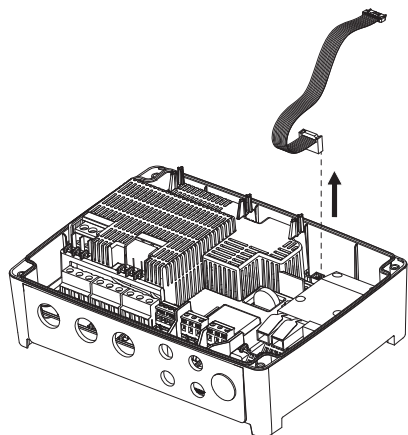


TM071322

8.2 Алдыңғы қақпақты ажырату

Егер сізге алдыңғы қақпақты толықтай шешу керек болса, шлейфті ажыратыңыз.

1. Бұрандаларды бұрап шығарыңыз.
2. Алдыңғы қақпақты абайлап ажыратыңыз.
3. Монтаждық тақтаға қосылған шлейфті шығарыңыз. Шлейфті алдыңғы қақпақтан ажыратпаңыз.

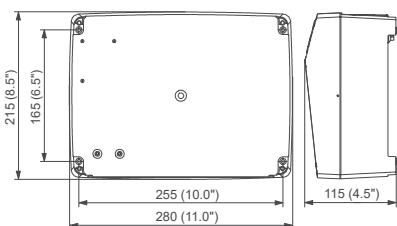


TM071323

8.3 Басқару блогын монтаждау

Бұйым жазық тік және көлденең бетке орнатуға арналған. Кабелдік кірістер төмен бағытталған болулары керек.

1. Бұрандаларды бұрап шығарыңыз және алдыңғы қақпақты шешіңіз. Алдыңғы және артқы қақпақтардың арасындағы кабелді бүлдіріп алмауды қадағалаңыз.
2. Орналастырыңыз және бетте бұрғылап саңылау тесіңіз.



TM070121

3. Қажет болған кезде дюбелдерді қойыңыз.
4. Төрт бұранданы монтаждық саңылауларға орнатыңыз және бұрандаларды айқыш-ұйқыш тартып бекітіңіз.



Ескерту
Бекітпе бұрандалар 32 мм кем емес (диам. 8,2 мм) ұзындыққа ие болулары керек. Егер бет тегіс емес болса және айырма 3 мм артықты құраса, оны теңестіру қажет: ол үшін бет пен басқару блогының арасында резеңке ендірмелерді қойыңыз. Басқару блогының қорабы еңкейтілген болмауы керек.

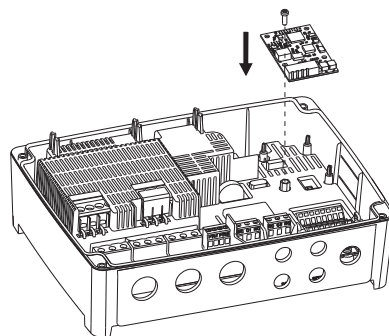
8.4 Байланыс интерфейсінің модулін орнату

Сіз сыртқы жүйелермен байланысты қамтамасыз ету үшін басқару блогында байланыс интерфейсінің модулін (CIM) орната аласыз. Аталған модуль қосымша болып табылады және бұйыммен жеткізілмейді.

Модулді құрастыру және пайдалану бойынша нұсқаулықтан электр қосылыстары жөніндегі ақпаратты қар.

Электроникамен жұмыс жасау кезінде олардың бүлінуін болдырмау үшін электрондық компоненттерге статикалық электрдің әсер етуін болдырмау бойынша шаралар қабылдаңыз.

1. Бұрандаларды бұрап шығарыңыз және алдыңғы қақпақты шешіңіз. Алдыңғы және артқы қақпақтардың арасындағы шлейфтің бүлінбеуін қадағалаңыз.
2. Модулді үш бағыттаушы өзекке және жалғағышқа орнатыңыз. Оны жалғағышқа орналастыру үшін модулге саусақтармен басыңыз.



TM070130

3. Модулді бекіту үшін бұранданы орнатыңыз.
4. Модулмен жеткізілетін таяқшаларды алдыңғы қақпақты артқы жағына орналастырыңыз.
5. Модулдің жеткізілім жиынтығынан нұсқаулықтағы нұсқауларға сай модулдің электрлі қосылыстарын орындаңыз.
6. Екі модулдің кабелдерін кабелдік кірістердің бірі арқылы жүргізіңіз. Егер модулге LAN кабелі немесе антенналық кабель қосылса, M20 кабелдің қосымша тығыздағышына тапсырыс беру қажет.
7. Қақпақты орнатыңыз және бекітпе бұрандаларды айқыш-ұйқыш тартып бекітіңіз.

9. Электр жабдықтарының қосылымы

9.1 Кабелдерге қойылатын талаптар

Ескерту

Электр тоғымен зақымдалу
Өлім немесе күрделі жарақат

- Сорғының қуат беру кабелі 90 °C температурасы кезінде жұмыс істеуге есептелген болуы керек.
- Температура датчигінің сигналдық кабелі (ол бар болған кезде), 480 В және 70 °C температурасы кезінде жұмыс істеуге есептелген болуы керек.



Назар аударыңыз Температура датчигінің кабелі (егер бар болған кезде) экрандалған болуы керек.

Кабелдердің көлденең қималары

Кабель түрі	Көпталшықты, кабелдік қысқышпен		Бірталшықты	
	Көлденең қима	[мм ²] [AWG]	[мм ²] [AWG]	[мм ²] [AWG]
Сорғыға күштік өткізгіш	1,5–2,5	16-14	1,5–4	16-12
Электр қуат беруді іске қосу	2,5–10	14-8	2,5–16	14-6

9.2 Қуат беру тізбегін қорғау

LC 231 блогының қуат беру тізбегін қысқа тұйықталудан және тоқ бойынша асқын жүктелуден қорғаумен қамтамасыз ету қажет. Атаулы тоқ фирмалық тақтайшада көрсетілген.

9.3 Сорғының электр қуат беруінің және қуат беру көзінің қосылымы

Ескерту

Электр тоғымен зақымдалу
Өлім немесе күрделі жарақат

- Егер ішкі заңнама бойынша электрлі қондырғыда қорғау үшін ажырату құрылғысы (ҚАҚ) немесе сондай жабдық талап етілсе, ол А типінде немесе одан да жоғарырақ сыныпта болуы керек.



Ескерту

Электр тоғымен зақымдалу

Өлім немесе күрделі жарақат

– Қандай да болмасын электр қосылыстарды орындаудың алдында электр қуат беруді ажыратыңыз. Электр қуат берудің кездейсоқ іске қосылуын болдырмау бойынша шараларды қабылдаңыз.

- ақтайшаны немесе аналогтік белгіні басқару блогына орналастыра отырып, басты ажыратқыштың қайда орналасқандығын көрсетуді ұмытпаңыз.
- Фаза мен бейтараптың арасындағы кернеудің айн. тоқтың 250 В аспайтындығына көз жеткізіңіз.
- Электрлі қосылым электр қосылыстардың схемасына сәйкес орындалған болулары керек.



Ескерту

Температура датчигінің кабелі (бар болған кезде) экрандалған болуы керек.

Қорғау үшін ажырату құрылғысы (ҚАҚ) келесі таңбаламаға ие болуы керек:



Орнату орнында барлық электр жабдықтарының жиынтық жылыстау тоғын есепке алу керек.

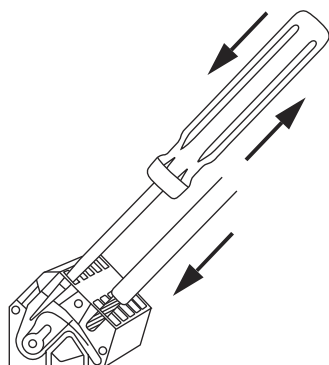
1. Жұмыс кернеуі мен тоқ жиілігі мәнінің фирмалық тақтайшада көрсетілген атаулы деректерге сәйкес екендігіне көз жеткізіңіз.
2. Сорғының электр қуат беру көзінің кабелдері мен қуат беруші кабелдері максималды қысқа болулары керек.
3. Электр қуат беруді іске қосудың алдында кернеудің барлық мәндерін мультиметрмен тексеріңіз және бейтарап пен әрбір фазаның арасындағы кернеудің айн. тоқтың 250 В аспайтындығына көз жеткізіңіз.

4. Қуат беру көзінің кабелдерін және сорғы кабелдерін (соның ішінде PTC термисторынан немесе электрлі қозғалтқыш жылу релесінен келуші кабелдерді және ылғалдылық датчигін (олар бар болған кезде)) тиісті электр қосылыстардың схемасына сай қосыңыз. Лайықты тарту сәтімен клеммалардың бұрандаларын тартып бекітіңіз. Кестеге қараңыз.

Барлық сымдардың сөрениң ішінен кабелдік тұтастырғыштардың көмегімен бекітілген болуларын қадағалаңыз. Корпусты лайықты қорғаныс деңгейімен қамтамасыз ету үшін барлық кабелдік кірістер орнатылған және егер олар қолданылмаса да бітеуіштермен жабдықталған болулары керек.

Егер оның қосылымы орын алса, PTC-термисторы клеммаларынан жалғастырғышты шешуді ұмытпаңыз.

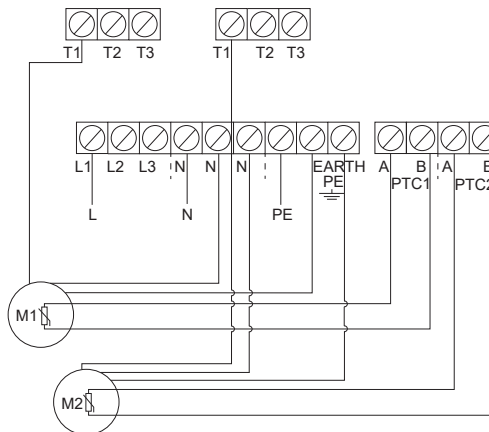
Клеммалық қалып	Тарту сәті (Н·м)
Сорғының түйістіргіші	1,2
Электр қуат беру	1,2



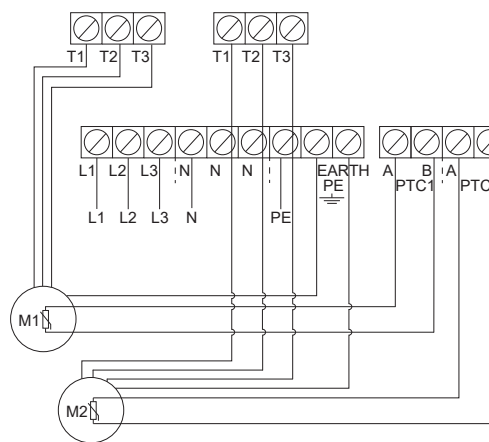
Серіппелі қысқыштардың көмегімен клеммамен жетекті қосу

5. Сорғының күштік кабелін кабелдік тұтастырғыштардың көмегімен қорғаныс қақпаққа бекітіңіз.

Мысалы:



Екі сорғы үшін бір фазалы қосылым

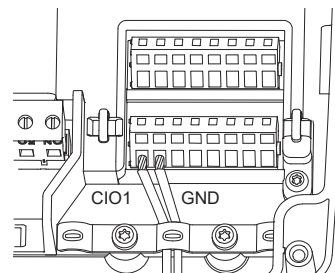


Екі сорғы үшін үш фазалы қосылым

9.4 Деңгей датчигінің қосылымы

Сіз аналогтік датчик деңгейін немесе сандық деңгей датчигін, мәселен, қалтқылы ажыратқышты қоса аласыз.

1. Бұрандаларды бұрап шығарыңыз және алдыңғы қақпақты шешіңіз. Алдыңғы және артқы қақпақтардың арасындағы шлейфтің бүлінбеуін қадағалаңыз.
2. Сымдарды кабелдік кірістердің бірі арқылы жүргізіңіз.
3. Сымның түріне байланысты келесі әрекеттердің бірін орындаңыз.
 - Егер сым экрандалған болса, оны кабелдік қысқыш арқылы жүргізіңіз.



- Егер сым экрандалмаған болса, оны кабелдік тұтастырғыштың көмегімен қорғаныс қақпаққа бекітіңіз.

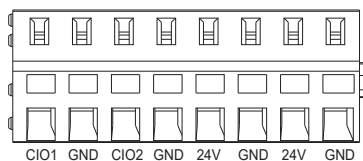
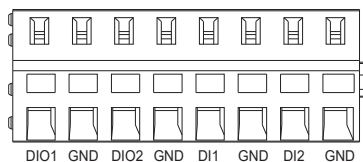
TM072098

TM070125

TM070126

TM070571

TM070570



TM070760

4. Датчиктің түрі мен атқарымдарына байланысты сымдарды келесі клеммаларға қосыңыз. Егер аналогтік датчик қолданылса, жүйенің сенімділігін арттыру үшін қосымша қалтқылы ажыратқыштарды қолдануға болады: бірі - «құрғақ» жүрістен қорғау үшін, екіншісі - сұйықтықтың жоғары деңгейі бойынша сигнал беру үшін.

Датчик түрі	Датчик атқарымы	Клеммалар
Аналогтік	Барлық деңгейлер	CIO1 - ЖЕР - 24 В
	«Құрғақ» жүріс деңгейі	CIO2 - GND
	Тоқтату деңгейі	DIO1 - GND
Сандық	Іске қосу деңгейі, 1-ші сорғы	DIO2 - GND
	Іске қосу деңгейі, 2-ші сорғы	DI1 - GND
	Жоғары деңгей	DI2 - GND

9.5 Апаттық сигнализация құрылғысының қосылымы

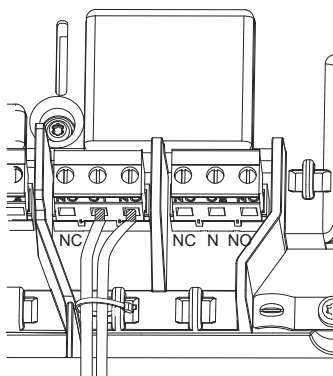
Апаттық сигнализация құрылғысын, мәселен, зуммер немесе жарық индикаторын, **Alarm 1** («Апаттық сигнал 1») және **Alarm 2** («Апаттық сигнал 2») шығыс релесіне қосуға болады. Апаттық сигнал немесе ескерту табылған жағдайда басқару блогы апаттық сигнализация құрылғысын белсендіреді.

Теңшеулерді Grundfos GO Remote қосымшасының көмегімен **Relay output 1** («Релелік шығыс 1») және **Relay output 2** («Релелік шығыс 2») мәзірінде өзгертуге болады.

Әдепкі қалпы бойынша клеммалық қалыптарды теңшеу

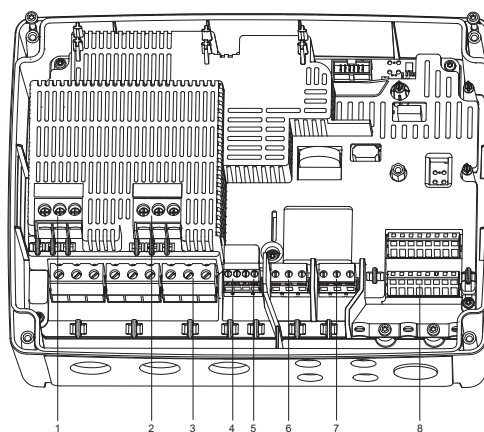
Клеммалық қалып	Әдепкі қалпы бойынша атқарымдар
Alarm 1	Барлық апаттық сигналдар
Alarm 2	Жоғары деңгей

- Бұрандаларды бұрап шығарыңыз және алдыңғы қақпақты шешіңіз. Алдыңғы және артқы қақпақтардың арасындағы кабелді бүлдіріп алмауды қадағалаңыз.
- Сымдарды кабелдік кірістердің бірі арқылы жүргізіңіз.
- Сигнал беру құрылғысының түріне байланысты сымдарды тиісті клеммаларға қосыңыз. Барлық сымдардың сәренің ішінен кабелдік тұтастырғыштардың көмегімен бекітілген болуларын қадағалаңыз.
 - NO** (Қалыпты ажыратылған) және **C** (Жалпы)
 - NC** (Қалыпты тұйықталған) және **C** (Жалпы).
- Сымдарды кабелдік тұтастырғыштармен тартып бекітіңіз.



TM070569

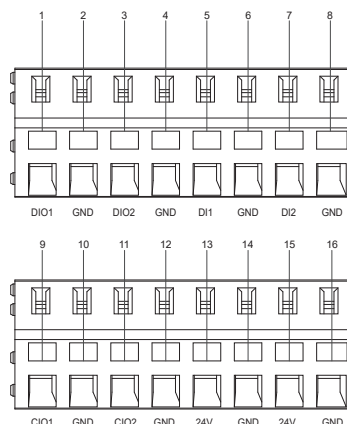
9.6 Клеммалар



TM070123

Айқ. Сипаттама

1	1-ші сорғы үшін түйістіргіш
2	2-ші сорғы үшін түйістіргіш
3	Электр қуат беру үшін клеммалық қалып
4	PTC термисторын немесе жылу релесін және 1-ші сорғының ылғалдылық релесін қосуға арналған клеммалық қалып
5	PTC термисторын немесе жылу релесін және 2-ші сорғының ылғалдылық релесін қосуға арналған клеммалық қалып
6	1-ші апаттық сигнал
7	2-ші апаттық сигнал
8	Аналогтік және сандық кірістер мен шығыстар



TM070124

Кіріс және шығыс клеммалары үшін қандай опциялардың қолжетімді екендіктерін көру үшін Grundfos GO Remote қосымшасын қосыңыз.

Айқ. Сипаттама

1	Сандық 1-ші кіріс/шығыс, конфигурацияланатын
2	Жер
3	Сандық 2-ші кіріс/шығыс, конфигурацияланатын
4	Жер
5	1-ші сандық кіріс
6	Жер
7	2-ші сандық кіріс
8	Жер
9	Конфигурацияланушы 1-ші кіріс/шығыс
10	Жер
11	Конфигурацияланушы 2-ші кіріс/шығыс
12	Жер
13	Қуат беру, тұр. тоқтың 24 В, макс. 250 мА
14	Жер
15	Қуат беру, тұр. тоқтың 24 В, макс. 250 мА
16	Жер

10. Пайдалануға беру

Барлық бұйымдар дайындаушы зауытта қабылдау-тапсыру сынақтарынан өтеді. Орнату орнында қосымша сынақтар талап етілмейді.

10.1 Grundfos Go Remote-ке қосылым

- Өз құрылғыңыздағы Grundfos GO Remote қосымшасын ашыңыз. Bluetooth белсендірілгеніне көз жеткізіңіз. Bluetooth бойынша байланыс орнату үшін сіздің құрылғыңыз сигнал жететін шектерде орналасуы керек.
- Grundfos GO Remote қосымшасындағы Bluetooth-байланысты **БАЙЛАНЫСТЫРУ** («Қосу») түймесін басыңыз.
- Басқару панеліндегі қосылым түймесін басыңыз. Сіздің құрылғыңыз қосылғанша дейін, қосылым түймесінің үстінде көк жарықдиодты индикатор жылтылдайтын болады. Осы сәтте Grundfos GO Remote қосымшасы аталған екі бұйымды жүктейді.

10.2 Grundfos GO Remote қосымшасындағы бірінші іске қосу шебері

LC 231 Grundfos GO Remote қосымшасымен Bluetooth бойынша байланыс жасауға арналған.

LC 231 Grundfos GO Remote қосымшасына қосылымынан кейін бірінші іске қосу шебері белсендіріледі. Теңшеулерді орындау үшін нұсқаулықтарды орындаңыз.

Grundfos GO Remote атқарымдардың теңшеулерін жүзеге асыруға және бұйым туралы техникалық деректерге, жағдайына шолуға, сонымен бірге нақты жұмыс параметрлеріне қолжетімділік берумен қамтамасыз етуе мүмкіндік береді.

10.3 Басқару панеліндегі бірінші қосу шебері

Басқару блогын бірінші рет іске қосу кезінде іске қосу шебері сізді негізгі теңшеулер бойынша жүргізеді. Сіз датчик түрін және іске қосылу деңгейлерін таңдай аласыз. Кейбір үлгілер үшін сіз сонымен бірге сорғының атаулы тоғын және фазалар санын бере аласыз.

Егер сізде аналогтік датчик болса, **S-1** таңдаңыз және «құрғақ» жүрістен жоғары деңгейге дейін - іске қосылу деңгейлерін беріңіз.

Егер сандық датчиктер қолданылса, **S-2** таңдаңыз және 2-ші сорғы үшін (ол болған жағдайда) іске қосу деңгейін және жоғары деңгейді, «құрғақ» жүріс деңгейін белсендіріңіз немесе белсенсіздендіріңіз.

Теңшеулерді өзгерту үшін басқару панеліндегі **Жоғары** және **Төмен** түймелерін қолданыңыз.

Әрбір теңшеуді растау және келесі теңшеуге өту үшін **OK** түймесін басыңыз.

LC 231, әдепкі қалпы бойынша, су тарту алгоритміне теңшелген. Сумен жабдықтау алгоритміне теңшеу Grundfos GO Remote қосымшасының көмегімен ғана мүмкін болады.

Назар аударыңыз

Белгілеу	Сипаттама
S-1	Аналогтік датчик
S-2	Сандық датчик
-- A	Атаулы тоқ (сорғыдағы фирмалық тақтайшаны қар.)
1Ph	Бір фазалы
3Ph	Үш фазалы

10.4 Басқару панелінде Bluetooth-ді қалай іске қосу керек

Егер Bluetooth сигналы басқару панелінде қандай да болмасын себеп бойынша белсенсіздендірілген болса, сіз Grundfos GO Remote қосымшасына қосыла алмайсыз. Алдымен Bluetooth-ді белсендіру керек.

- Басқару панеліндегі қосу нүктесін басыңыз және 15 секундтай ұстап тұрыңыз. Көк жарықдиодты индикатор жанғанша дейін тоса тұрыңыз.
- Grundfos GO Remote қосымшасындағы Bluetooth-байланысты **БАЙЛАНЫСТЫРУ** («Қосу») түймесін басыңыз.
- Басқару панеліндегі қосылым түймесін басыңыз. Сіздің құрылғыңыз қосылғанша дейін, қосылым түймесінің үстінде көк жарықдиодты индикатор жылтылдайтын болады. Осы сәтте Grundfos GO Remote қосымшасы аталған екі бұйымды жүктейді.

10.5 Басқару панелінде Bluetooth-ді қалай сөндіру керек

Кейбір жағдайларда тапсырыс берушінің нысанында Bluetooth модулінің тұрақты жұмысы сұралуы мүмкін. Теңшеуден кейін Bluetooth сигналын қолмен ажыратуға болады.

- Басқару панеліндегі қосу нүктесін басыңыз және 15 секундтай ұстап тұрыңыз. Көк жарықдиодты индикатор сөнгенше дейін тоса тұрыңыз. Енді Grundfos GO Remote қосымшасы бұйымға бұдан былай қосылмаған.

10.6 Grundfos GO Remote қосымшасының көмегімен кіріс/шығыс клеммаларын конфигурациялау

Басқару блогы конфигурацияланған кіріс және шығыс клеммалармен жабдықталған. Grundfos GO Remote қосымшасының көмегімен клеммаларға оларға қосылған құрылғының түріне байланысты түрлі атқарымдарды беруге болады.

- Теңшеулер > LC 231 IO terminals** («Теңшеулер» - «LC 231 кіріс/шығыс клеммалары») мәзіріне өтіңіз.
- Сіздің теңшеу жүргізіңіз келетін клемманы таңдаңыз және дисплейдегі нұсқаулықтарды орындаңыз.

Нұсқау

Клеммалардың атуын басқару блогының ішінен табуға болады.

10.7 Бұйымды тексеру

Барлық электрлі орнатулар орындалғаннан кейін және бірінші іске қосу шеберінің жұмысы аяталғаннан соң жүйені тестілеуді орындауға болады.

Босату жүйелері үшін:

- Резервуарды сумен толтырыңыз және берілген деңгейде сорғының автоматты іске қосылатындығына көз жеткізіңіз.
- «Құрғақ» жүріс атқарымын тексеріңіз: ол үшін сорғыны қолмен іске қосыңыз және резервуар босағанша дейін тоса тұрыңыз. Басқару блогы апаттық сигналды беретіндігіне және сорғыны берілген деңгейге жеткен кезде тоқтататындығына көз жеткізіңіз.
- Жоғары деңгей атқарымын тексеріңіз: ол үшін сорғыны қолмен тоқтатыңыз және резервуарды сумен толтыруды жалғастырыңыз. Басқару блогы берілген деңгейге жеткен кезде апаттық сигналды беретіндігіне көз жеткізіңіз. Сорғыны **Auto** («Автоматты») режиміне ауыстырыңыз, іске қосыңыз және оның жұмысын бақылаңыз: сорғы тоқтату деңгейіне жеткен кезде тоқтатылуы керек.

Толтыру жүйелері үшін:

- Алдымен резервуарды босатыңыз. Бак босаған кезде және іске қосу деңгейіне жеткен кезде сорғы іске қосылуы керек. Резервуар толған кезде және тоқтату деңгейіне жеткен кезде сорғы тоқтатылуы керек.
- Жоғары деңгей атқарымын тексеріңіз: ол үшін сорғыны қолмен тоқтатыңыз және резервуарды сумен толтырыңыз. Басқару блогы берілген деңгейге жеткен кезде апаттық сигналды беретіндігіне көз жеткізіңіз.
- «Құрғақ» жүріс атқарымын тексеріңіз: ол үшін сорғыны қолмен іске қосыңыз және резервуар босағанша дейін тоса тұрыңыз. Басқару блогы апаттық сигналды беретіндігіне және сорғыны берілген деңгейге жеткен кезде тоқтататындығына көз жеткізіңіз. Егер сорғы ұңғымада орнатылған болса, мұндай тексеріс мүмкін болмайды, себебі сорғы ұңғыманы босата алмайды. Мұндай жағдайда «құрғақ» жүріс жағдайын имитациялау үшін «құрғақ» жүріс деңгейінің орнатылған мәнін арттырыңыз.

11. Пайдалану

Пайдалану шарттары бөлімде келтірілген 14. *Техникалық сипаттамалар.*

Жабдық 6. Қолдану аясы бөліміне сай тағайындалған шарттарға сәйкес кедергілерге төзімді және электромагниттік өрістің/электромагниттік сәулеленудің кернеу деңгейі шекті рұқсат етілетіннен асып кетпейтін шарттарда қолдануға арналған.

11.1 Автоматты жұмыс режимі

Автоматты жұмыс режимінде басқару блогы сорғыларды теңшеулерге байланысты және деңгей датчигінен (терінен) сигналдардың негізінде іске қосады және тоқтатады.

11.2 Қол режиміндегі жұмыс

11.2.1 Grundfos GO Remote қосымшасының көмегімен сорғыны қолмен режимінде іске қосу және тоқтату

1. Теңшеулер > Басқару, 1-ші сорғы немесе Басқару, 2-ші сорғы мәзіріне өтіңіз.
2. Сорғыны іске қосу үшін **Қосу** таңдаңыз және **OK** басыңыз.
3. Сорғыны тоқтату үшін **Сөнд.** таңдаңыз және **OK** басыңыз.

11.2.2 Басқару панелінің көмегімен сорғыны қолмен режимінде іске қосу және тоқтату

1. Сорғыны қолмен іске қосу үшін **Pump** («Сорғы») түймесін басыңыз және сорғы іске қосылғанша дейін ұстап тұрыңыз. Сорғыны қолмен режимінде басқару жүзеге асырылған кезде **On** («Қосу») жарық индикаторы жанады.
2. Сорғыны тоқтату үшін **Pump** («Сорғы») түймесін басыңыз. Сорғы тоқтатылған кезде **Off** («Сөнд.») жарық индикаторы жанады.

11.2.3 Қолмен режимінде іске қосу параметрлері

Келесі параметрлерді беруге болады:

• Автоматты қайтару

Аталған параметр сорғының белгілі бір жұмыс режимінен жұмыс уақыты аяқталғаннан кейін қолмен режиміне автоматты ауысуын іске қосуға және сөндіруге жауап береді.

• Қайтып оралу

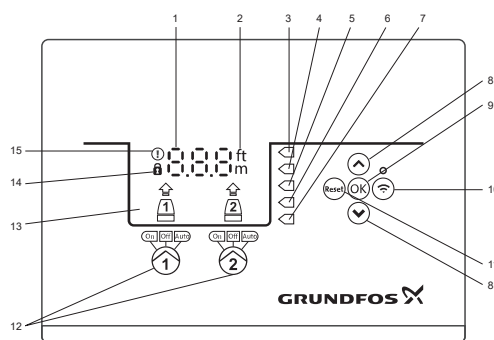
Мұнда сіз сорғының автоматты жұмыс режиміне қайтуы немесе қолмен іске қосу аяқталғаннан кейін және **Автоматты қайтару** белсендірілгеннен соң тоқтатылуы керек пе екендігін таңдайсыз.

• Қолмен режимінде жұмыс уақыты

Мұнда сіз сорғының қолмен режимінде жұмыс істеуі керек болатын уақытты бересіз.

1. Теңшеулер > **Қолмен іске қосу** мәзіріне өтіңіз
2. **Автоматты қайтару** таңдаңыз.
 - Белсенсіздендірілді
 - Белсендірілді.
3. Бір қадам артқа оралыңыз және **Қайтып оралуды** таңдаңыз.
4. Келесі опциялардың біреуін таңдаңыз:
 - **Авто**
 - **Сөнд.**
5. Бір қадам артқа қайтыңыз және **Қолмен режиміндегі жұмыс уақыт** таңдаңыз.
6. Қолмен іске қосудан кейін сорғы жұмыс істеуі керек болатын уақытты беріңіз.

11.3 Басқару панелі



1-сур. Басқару панелі

Айқ.	Символ	Сипаттама
1	888	Дисплей
2	ft m	Өлшем бірліктері
3	◀	Жоғары деңгей
4	◀	Іске қосу деңгейі, 2-ші сорғы
5	◀	Іске қосу деңгейі, 1-ші сорғы
6	◀	Тоқтату деңгейі, 1-ші және 2-ші сорғылар.
7	◀	«Құрғақ» жүріс деңгейі
8	▲ ▼	Жоғары/Төмен түймелері: • Ішкі мәзір арасында навигациялау немесе орнатылған мәндерді өзгерту үшін осы түймелерді басыңыз.
9	OK	OK түймесі: • Мәндерді сақтау үшін осы түймелерді басыңыз.
10	📶	Қосылым түймесі: • Басқару блогын Bluetooth арқылы Grundfos GO Remote қосымшасына қосу үшін осы түймені басыңыз.
11	Reset	Reset («Тасту») түймесі: • Теңшеулерді тастау және құрылғыны қайта іске қосу немесе апаттық сигналды немесе ескертуді тастау үшін іске қосу сәтінде осы түймені басыңыз.
12	On Off Auto	Сорғы үшін жұмыс режимі: • On: сорғы қолмен іске қосылған. • Off: сорғы қолмен сөндірілген. • Auto: сорғы теңшеулерге сәйкес автоматты жұмыс істеуде.
13	Дисплей	Дисплейде сорғының жағдайы бейнеленеді.
14	🔒	Құлып символы: егер аталған символ жанып тұрса, басқару блогы теңшеулеріне өзгерістер енгізу мүмкін болмайды.
15	⚠	Апаттық сигнал мен ескерту символы. Қызыл түс: апаттық сигнал. Сары түс: ескертуді тастау үшін осы түймені басыңыз.

Басқару панелі жүйені қолмен теңшеуге және бақылауға мүмкіндік береді.

11.4 Теңшеулер



Ескерту
Ақаулықтарды болдырмау үшін барлық теңшеулердің сорғының техникалық деректеріне және жүйедегі талаптарға сәйкес дұрыс орындалғанына көз жеткізіп алыңыз.

11.5 Grundfos GO Remote қосымшасының көмегімен қолдану түрін теңшеу

1. Келесі мәзірге өтіңіз **Теңшеулер > Деңгейді бақылау > Application type** («Теңшеулер» - «Деңгейді бақылау» - «Қолданылу түрі»).
2. Түрді таңдаңыз.
 - Босату
 - Толтыру

11.6 Датчик түрін теңшеу

11.6.1 Grundfos GO Remote қосымшасының көмегімен датчик түрін теңшеу

1. **Теңшеулер > Деңгей бақылау > Датчик түрі** мәзіріне өтіңіз.
2. Түрді таңдаңыз.
 - Аналогтік датчиктер
 - Сандық датчиктер.

11.6.2 Басқару панелінің көмегімен датчик түрін теңшеу

1. **S-1** немесе **S-2** жылтылдауды бастағанша дейін **OK** түймесін басыңыз және ұстап тұрыңыз.
2. **Жоғары** және **Төмен** түймелерінің көмегімен датчик түрін таңдаңыз.
 - **S-1: Аналогтік датчиктер**
 - **S-2: Сандық датчиктер.**
3. Теңшеуді растау үшін **OK** басыңыз.
4. Барлық басқа теңшеулерді растау және теңшеулер мәзірінен шығу үшін **OK** түймесін басылған күйде ұстап тұрыңыз.

Іске қосу деңгейін теңшеу тек аналогтік деңгей датчигі бойынша жұмыс істеу жағдайында ғана жүргізіледі. Қалтқылы ажыратқыштарды қолдану жағдайында олардың әрбірінің атқарымы (Теңшеулер > LC 231 IO > түйіспелер) Grundfos GO Remote қосымшасының көмегімен.

Назар аударыңыз

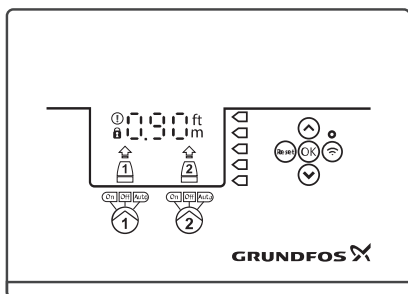
11.7 Қосу деңгейін теңшеу

11.7.1 Grundfos GO Remote қосымшасының көмегімен іске қосу деңгейін теңшеу

1. **Теңшеулер > Деңгейді бақылау > H1 іске қосу деңгейі** мәзіріне өтіңіз.
2. 1-ші сорғы үшін іске қосу деңгейін беріңіз.
3. **Теңшеулер > Деңгейді бақылау > H2 іске қосу деңгейі** мәзіріне өтіңіз.
4. 2-ші сорғы үшін іске қосу деңгейін беріңіз.

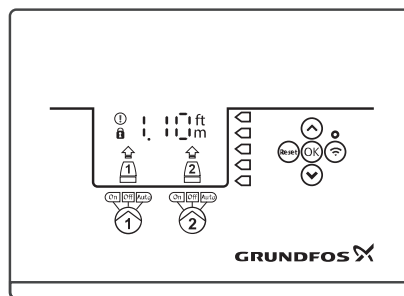
11.7.2 Басқару панелінің көмегімен іске қосу деңгейін теңшеу

1. 1-ші сорғы үшін іске қосу деңгейі үшін жарық индикаторы жылтылдауды бастағанша дейін **OK** түймесін басыңыз.



2. 1-ші сорғы үшін **Жоғары** және **Төмен** түймелерінің көмегімен іске қосу деңгейін беріңіз.

3. **OK** басыңыз. 2-ші сорғы үшін іске қосу деңгейі үшін жарық индикаторы жылтылдауды бастайды.



4. 2-ші сорғы үшін **Жоғары** және **Төмен** түймелерінің көмегімен іске қосу деңгейін беріңіз.
5. Дисплей жылтылдауды тоқтатқанша дейін **OK** түймесін басылған күйде ұстап тұрыңыз. Енді теңшеулер сақталды.

11.8 Тоқтату деңгейін теңшеу

11.8.1 Grundfos GO Remote қосымшасының көмегімен тоқтату деңгейін теңшеу

Тоқтату деңгейі қос сорғы үшін бірдей болады

1. **Теңшеулер > Деңгей бақылау > Тоқтату деңгейі** мәзіріне өтіңіз.
2. Тоқтату деңгейін беріңіз.

Егер сіз іске қосу және тоқтату үшін бірдей деңгей қолданылса, тоқтату кідірісі уақытын беруді ұмытпаңыз. Бұл сорғыны тым жиі іске қосулар мен тоқтатуларды болдырмайды.

Нұсқау

11.8.2 Басқару панелінің көмегімен тоқтату деңгейін теңшеу

Аталған теңшеулер аналогтік датчиктерге таралады. Аталған теңшеулер сандық датчиктерде белсендіріледі. Тоқтату деңгейі 1-ші және 2-ші сорғылар үшін бірдей болады.

1. Дисплей жылтылдауды бастағанша дейін **OK** түймесін басыңыз және ұстап тұрыңыз.
2. Тағы бір рет **OK** түймесін басыңыз. Дисплейде ағымдық тоқтату деңгейі бейнеленеді.
3. Тоқтату деңгейін **Жоғары** және **Төмен** түймелерінің көмегімен беріңіз.
4. Барлық басқа теңшеулерді растау және теңшеулер мәзірінен шығу үшін **OK** түймесін басылған күйде ұстап тұрыңыз.

11.9 Жоғары деңгейлі мәнді теңшеу

11.9.1 Grundfos GO Remote қосымшасының көмегімен жоғары деңгей мәнін теңшеу

1. **Теңшеулер > Деңгей бақылау > Жоғары деңгей** мәзіріне өтіңіз.
2. Жоғары деңгей мәнін беріңіз.

11.9.2 Басқару панелінің көмегімен жоғары деңгей мәнін теңшеу

1. Дисплей жылтылдауды бастағанша дейін **OK** түймесін басыңыз және ұстап тұрыңыз.
2. Төрт рет **OK** басыңыз. Дисплейде жоғары деңгейдің ағымдық мәні бейнеленеді.
3. Жоғары деңгей мәнін **Жоғары** және **Төмен** түймелерінің көмегімен беріңіз.

Сандық датчиктер үшін теңшеуді белсендіріңіз және белсенсіздендіріңіз.

1. Теңшеуді аяқтау үшін бір рет **OK** басыңыз.

TM071336

TM071337

11.10 Тоқтату кідірісі

Тоқтату кідірісі тоқтату деңгейіне жету сәтінен сорғыны тоқтатуға дейінгі уақытты білдіреді. Тоқтату кідірісі сорғыны тым жиі іске қосуларды және тоқтатуларды болдырмайды және ұзын құбырларға гидравликалық соққыны азайтады.

11.10.1 Grundfos GO Remote қосымшасының көмегімен тоқтату кідірісі деңгейін теңшеу

1. Таңдаңыз **Теңшеулер > Деңгей бақылау > Тоқтату кідірісі > Күй**.
2. **Тоқтату кідірісі уақытын** таңдаңыз.
3. **Тоқтату кідірісі уақытын** беріңіз.

11.11 Электр қуат берудің іске қосылуының кідірісі

Осы атқарымның көмегімен электр қуат беру іске қосылудан кейін сорғыны іске қосу кідірісін беруге болады.

Бұл егер электр қуат беруді іске қосудан кейін бірден бірнеше сорғылар іске қосылса орын алуы мүмкін электр қуат берудің басты желісінде бұзылуларды болдырмау үшін жасалады.

11.11.1 Grundfos GO Remote қосымшасының көмегімен тоқтату кідірісі деңгейін теңшеу

1. Келесі мәзірге өтіңіз **Теңшеулер > Қуат беруді іске қосу кідірісі**.
2. **Белсендірілді** теңшеу атқарымын беріңіз.
3. Уақыт кідірісі мәнін орнатыңыз.

11.12 «Құрғақ» жүрістен қорғау

Егер сорғының жұмысы кезінде резервуардағы немесе құдықтағы сұйықтық деңгейі «құрғақ» жүріс деңгейінен төмендеп кетсе, жүйе олардың бүлінуін болдырмау үшін сорғыларды тоқтатады.

«Құрғақ» жүрістен қорғау резервуарда немесе құдықта орнатылған кері байланыс датчигінің (аналогтік немесе сандық) сигналына байланысты болады.

11.12.1 Grundfos GO Remote қосымшасының көмегімен «құрғақ» жүрісті теңшеу

1. **Теңшеулер > Деңгей бақылау > «Құрғақ» жүріс деңгейі** мәзіріне өтіңіз.
2. «Құрғақ» жүріс деңгейін беріңіз.



Ескерту
Сорғының бүлінуін болдырмайтын «құрғақ» жүріс деңгейінің осындай мәнін беру қажет. Нақты деңгей сорғы түріне байланысты болады. Бұйымды құрастыру және пайдалану бойынша нұсқаулықты қар.

11.12.2 Басқару панелінің көмегімен «құрғақ» жүріс деңгейін теңшеу

1. Дисплей жылтылдауын бастағанша дейін **ОК** түймесін басыңыз және ұстап тұрыңыз.
2. «Құрғақ» жүріс деңгейін **Жоғары** және **Төмен** түймелерінің көмегімен беріңіз.
3. Барлық басқа теңшеулерді растау және теңшеулер мәзірінен шығу үшін **ОК** түймесін басылған күйде ұстап тұрыңыз.

11.13 Іске қосу және тоқтату деңгейі үшін қалтқылы ажыратқышты қолдану

1. **1-ші сорғыны Қосу/Тоқтату** теңшеуіне бір-бірден сандық кіріс беріңіз.
2. Тоқтату кідірісі уақытын беріңіз.
Бұл сорғыны тым жиі іске қосулар мен тоқтатуларды болдырмайды.

11.14 Бірнеше сорғылар үшін теңшеулер

Басқару блогы екі сорғыны кезек-кезек іске қосуға және тоқтатуға мүмкіндік береді. Атқарымы кем сорғы әрдайым бірінші болып іске қосылады. Аталған атқарым сорғылардың жұмыс істеу уақытын теңестіреді.

Келесі сорғыны іске қосудың алдында уақыт кідірісін беруге болады.

11.14.1 Grundfos GO Remote қосымшасының көмегімен бірнеше сорғылар үшін теңшеулер

1. Келесі мәзірге өтіңіз **Теңшеулер > Бірнеше сорғылар үшін теңшеулер**.
2. **Сорғыларды іске қосулардың арасындағы кідіріс** үшін мәнді беріңіз.
Бұл олардың бір уақытта іске қосылуларын болдырмау үшін сорғыларды іске қосулардың арасындағы кідіріс.
3. **Жұмыс істеп тұрған сорғылардың макс. санын** беріңіз.
Бұл бір уақытта жұмыс істей алатын сорғылардың максималды саны.

11.15 Бұғаттауға қарсы

Бұғаттауға қарсы атқарымы түзілімдердің жинақталуынан сорғының қарысуын немесе айқасып қалуын болдырмайды. Және ұзақ кезеңнің ішіндегі ағысты. Сорғыны кезеңдік іске қосулармен қамтамасыз етеді. Сорғылардың секундтардағы жұмыс ұзақтығы қолданушымен орнатылады.

11.15.1 Grundfos GO Remote қосымшасының көмегімен теңшеу

1. Мәзірге өтіңіз **Теңшеулер > Қарысудан қорғау**.
2. **Белсендірілді** теңшеу атқарымын беріңіз.
3. Іске қосулардың арасындағы уақыт аралығын беріңіз.
4. Сорғының жұмыс уақытын беріңіз.

11.16 Сигналды табу уақыты

Сигналды табу уақыты - соның ішінде деңгей басқару блогы тиісті әрекетті, мәселен, сорғыны қосу немесе тоқтатуды белсендіргенше сақталуы керек болатын минималды уақыт.

11.16.1 Grundfos GO Remote қосымшасының көмегімен сигналды табу уақытын теңшеу

1. Мәзірге өтіңіз **Теңшеулер > Деңгей бақылау > Сигналды табу уақыты**.
2. Сигналды табу уақытын беріңіз.

11.17 Grundfos GO Remote қосымшасының көмегімен қайталама іске қосулардың максималды санын теңшеу

Егер сорғы түзілімдердің жинақталу нәтижесінен қарысып қалса, бұл оның қызып кетуіне әкеліп соқтырады, және сорғы берілген теңшеулерге сәйкес электрлі қозғалтқышты қорғау жүйесімен автоматты тоқтатылатын болады. Электрлі қозғалтқыш салқындаған кезде, басқару блогы сорғыны қайта іске қосуға бірнеше рет тырысатын болады.

Осы әрекеттердің санын шектеу үшін берілген уақыт аралығы ішінде қайта іске қосулардың максималды санын беруге болады.

1. Мәзірге өтіңіз **Теңшеулер > Қайталама іске қосулардың макс. саны**.
2. Атқарымды белсендіріңіз.
3. Соның ішінде қайталама іске қосулардың рұқсат етілетін саны есептелетін болатын уақыт аралығын беріңіз.
4. Берілген уақыт аралығы ішінде қайталама іске қосулардың максималды санын беріңіз.

11.18 Grundfos GO Remote қосымшасының көмегімен техникалық қызмет көрсету қажеттілігі жөнінде еске салуды теңшеу

Grundfos GO Remote қосымшасында аяқталғаннан кейін сорғыға техникалық қызмет көрсету жүргізу қажеттілігі жөніндегі есте салу пайда болатын уақыт аралығын орнатуға болады.

1. Келесі мәзірге өтіңіз **Теңшеулер > Қызмет көрсету > Күй**.
2. **Белсендіруді** таңдаңыз және **ОК** түймесін басыңыз.
3. Сорғыны таңдаңыз.
4. Келесі техникалық қызмет көрсетуге дейінгі сағат санын енгізіңіз және **ОК** түймесін басыңыз.

11.20 Электрлі қозғалтқышты қорғау

11.20.1 Қызып кетуден қорғау

Басқару блогы оған қосылған электрлі қозғалтқышты қызып кетуден қорғаумен қамтамасыз ете алады. Егер мұндайлар электрлі қозғалтқыш статорының орамдарында орнатылған болса, РТС термисторын немесе термоқосқышты қосу мүмкіншілігі болады. Электрлі қозғалтқыштың қорғанысын қосу үшін қалыпты күй - тұйықталған тізбек. Температура шегінен асып кеткен жағдайда, термоқосқыш орамда тізбекті үзеді (РТС жағдайында тізбек кедергісі күрт өседі) және басқару блогы сорғыны тоқтатады. Сорғы қозғалтқыш суығанша және тізбек қайта тұйықталғанша дейін іске қосылмайды.

11.20.2 Асқын жүктелулерден қорғау

Сорғы электрлі қозғалтқышты ішкі бағдарламалық-жүзеге асырылған қорғаныспен жабдықталған.

11.20.3 Ылғалдан қорғау

Егер сорғыда ылғалдылық релесі орнатылған болса, оны жылу релесімен (немесе РТС) жүйелі түрде электрлі қозғалтқышты қорғау қосылымы кірісінің тізбегіне іске қосу қажет болады, басқару блогы жылу релесіндегі іске қосылуды ылғалдылық релесінен ажыратуы керек. Температура тым жоғары болған жағдайда, жылу релесі (немесе РТС), әдетте, қозғалтқыш суыған кезде қалыпты күйге қайтады. Егер сорғыда ылғал болса, ылғалдылық релесі тізбекті ажыратады және қалыпты күйге бұдан былай қайтып оралмайды. Релені іске қосудан кейін ауыстыру қажет.

Қандай қорғаныстың белсендірілгенін анықтау үшін суыну уақытын енгізу қажет. Бұл температура датчик температурасы қалыпты күйге оралатындай етіп төмендеген сәтке дейін әдетте орын алатын уақыт. Егер суыну уақыты асып кетсе, басқару блогы сорғыда ылғал бар деп болжайды және ылғалдың болуы жөніндегі апаттық сигналды жібереді.

11.20.4 Grundfos GO Remote қосымшасының көмегімен электрлі қозғалтқыштың қорғанысын теңшеу

Сіз тоқ бойынша асқын жүктелулерден қорғауды, қызып кетуден және ылғалдан қорғауды теңшеу шеберінің көмегімен теңшей аласыз.

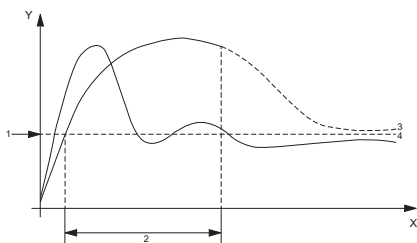
1. Теңшеулер > 1-ші сорғының электрлі қозғалтқышын қорғау мәзіріне өтіңіз.

2. Келесі параметрлерді беру үшін дисплейдегі теңшеу шеберінің нұсқауларын орындаңыз:

- Сорғының атаулы тоғы
- ХЭК ажыратылу сыныбы
- Қызып кетуден қорғау.

11.20.5 «Р» ажыратушы сыныбы

Ажырату кідірісі соның ішінде асқын жүктелудің күйін сақтауға рұқсат етілетін және 0,1–30 секунд ауқымында жатқан максималды уақыт кезеңін көрсетеді.



2-сур. «Р» ажыратушы сыныбы үшін қисық

TM072271

Айқ. Сипаттама

Y	Тоқ
X	Уақыты
1	Қозғалтқыштың атаулы тоғы
2	10 - секундтық ажырату кідірісі
3	Ажыратумен қисық
4	Ажыратусыз қисық

Ажырату кідірісі 10 секундқа орнатылғандықтан, егер осы уақытта тұтынылушы тоқ атаулыдан кем немесе тең болса 10 секундтан кейін сорғы ажыратылуы керек.

1. Ажыратылу сыныбын таңдаңыз.

2. Электрлі қозғалтқыштың атаулы тоғын бөріңіз (фирмалық тақтайшада көрсетілген).

3 айқ. қар., ажыратумен қисық. LC 231 басқару блогы сорғыны ажыратады, өйткені ажырату кідірісінің орнатылған уақытының ішінде тұтынылушы тоқ атаулыдан кем немесе тең болмады.

4 айқ. қар., ажыратусыз қисық. Сорғыны іске қосу кезінде іске қосқыш тоқ атаулыдан тек қисқа уақытқа ғана асып кетеді, және сорғы ажыратылмайды.

Көрсетілген шамалардың мысал үшін таңдалғандығына және анықтамалық ретінде қолданыла алмайтындығына назар аударыңыз.

11.21 Электрлі қозғалтқышты қорғау

11.21.1 Қызып кетуден қорғау

Басқару блогы оған қосылған электрлі қозғалтқышты қызып кетуден қорғаумен қамтамасыз ете алады. Егер мұндайлар электрлі қозғалтқыш статорының орамдарында орнатылған болса, РТС термисторын немесе термоқосқышты қосу мүмкіншілігі болады. Электрлі қозғалтқыштың қорғанысын қосу үшін қалыпты күй - тұйықталған тізбек. Температура шегінен асып кеткен жағдайда, термоқосқыш орамда тізбекті үзеді (РТС жағдайында тізбек кедергісі күрт өседі) және басқару блогы сорғыны тоқтатады. Сорғы қозғалтқыш суығанша және тізбек қайта тұйықталғанша дейін іске қосылмайды.

11.21.2 Асқын жүктелулерден қорғау

Сорғы электрлі қозғалтқышты ішкі бағдарламалық-жүзеге асырылған қорғаныспен жабдықталған.

11.21.3 Ылғалдан қорғау

Егер сорғыда ылғалдылық релесі орнатылған болса, оны жылу релесімен (немесе РТС) жүйелі түрде электрлі қозғалтқышты қорғау қосылымы кірісінің тізбегіне іске қосу қажет болады, басқару блогы жылу релесіндегі іске қосылуды ылғалдылық релесінен ажыратуы керек. Температура тым жоғары болған жағдайда, жылу релесі (немесе РТС), әдетте, қозғалтқыш суыған кезде қалыпты күйге қайтады. Егер сорғыда ылғал болса, ылғалдылық релесі тізбекті ажыратады және қалыпты күйге бұдан былай қайтып оралмайды. Релені іске қосудан кейін ауыстыру қажет.

Қандай қорғаныстың белсендірілгенін анықтау үшін суыну уақытын енгізу қажет. Бұл температура датчик температурасы қалыпты күйге оралатындай етіп төмендеген сәтке дейін әдетте орын алатын уақыт. Егер суыну уақыты асып кетсе, басқару блогы сорғыда ылғал бар деп болжайды және ылғалдың болуы жөніндегі апаттық сигналды жібереді.

11.21.4 Grundfos GO Remote қосымшасының көмегімен электрлі қозғалтқыштың қорғанысын теңшеу

Сіз тоқ бойынша асқын жүктелулерден қорғауды, қызып кетуден және ылғалдан қорғауды теңшеу шеберінің көмегімен теңшей аласыз.

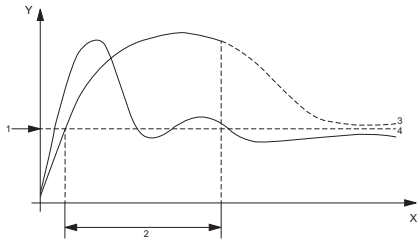
1. Теңшеулер > 1-ші сорғының электрлі қозғалтқышын қорғау мәзіріне өтіңіз.

2. Келесі параметрлерді беру үшін дисплейдегі теңшеу шеберінің нұсқауларын орындаңыз:

- Сорғының атаулы тоғы
- ХЭК ажыратылу сыныбы
- Қызып кетуден қорғау.

11.21.5 «Р» ажыратушы сыныбы

Ажырату кідірісі соның ішінде асқын жүктелудің күйін сақтауға рұқсат етілетін және 0,1–30 секунд ауқымында жатқан максималды уақыт кезеңін көрсетеді.



3-сур. «Р» ажыратушы сыныбы үшін қисық

TM072271

Айқ. Сипаттама

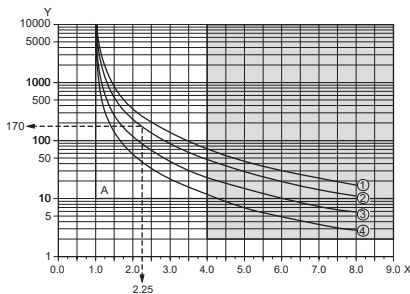
Y	Тоқ
X	Уақыты
1	Қозғалтқыштың атаулы тоғы
2	10 - секундтық ажырату кідірісі
3	Ажыратумен қисық
4	Ажыратусыз қисық

Ажырату кідірісі 10 секундқа орнатылғандықтан, егер осы уақытта тұтынылушы тоқ атаулыдан кем немесе тең болса 10 секундтан кейін сорғы ажыратылуы керек.

1. Ажыратылу сыныбын таңдаңыз.
2. Электрлі қозғалтқыштың атаулы тоғын беріңіз (фирмалық тақтайшада көрсетілген).
- 3 айқ. қар., ажыратумен қисық. LC 231 басқару блогы сорғыны ажыратады, өйткені ажырату кідірісінің орнатылған уақытының ішінде тұтынылушы тоқ атаулыдан кем немесе тең болмады.
- 4 айқ. қар., ажыратусыз қисық. Сорғыны іске қосу кезінде іске қосқыш тоқ атаулыдан тек қысқа уақытқа ғана асып кетеді, және сорғы ажыратылмайды.

Көрсетілген шамалардың мысал үшін таңдалғандығына және анықтамалық ретінде қолданыла алмайтындығына назар аударыңыз.

IEC стандартын қисық ажырату



TM072668

Айқ. Сипаттама

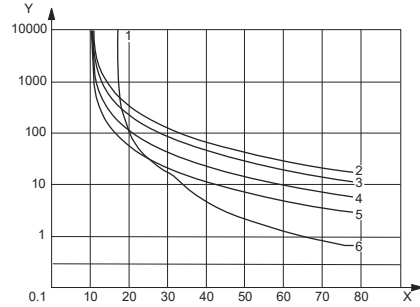
Y	Уақыт [с]
X	$x \cdot I_{атаулы}$
A	«Р» сыныбы
1	Сынып 30
2	Сынып 20
3	Сынып 10
4	Сынып 5

Мысалы:

1. IEC «20» бойынша ажырату сыныбы берілген.
 2. Фирмалық тақтайшада көрсетілген электрлі қозғалтқыштың атаулы тоғы 10 А тең.
- Электрлі қозғалтқыштың 22,5 А (10 x 2,25) тоғы кезінде сорғы шамамен 170 секундқа ажыратылады (жоғарыдағы сур. қар.).
- IEC қисық ажыратуларынан басқа, қолданыстағы тоқтың атаулы мәннен ($4 \times I_{атаулы}$) 4 есе асып кетуі кезінде 2 секундтан кейін шағын электрлі қозғалтқыштарды қызып кетуден қорғау іске қосылады (сызбадағы сұр бөлікті қар.).

Түйістіргіштің тоғын қорғау (ТТҚ)

IEC ажырату сыныбынан басқа өнімде ішкі түйістіргіштерді қызып кетуден қорғау үшін түйістіргіштің тоғын қорғау (ТТҚ) ажырату сыныбы қарастырылған.



TM072272

Айқ. Сипаттама

Y	Ажырату уақыты [с]
X	Тоқ [А]
1	ТТҚ
2	Сынып 30
3	Сынып 20
4	Сынып 10
5	Сынып 5
6	ТТҚ - 20 сынып

10 А толық жүктеме тоғы берілген және 20 ажырату сыныбы таңдалған.

- Электрлі қозғалтқыштың асқын жүктелуі. Егер электрлі қозғалтқыштың асқын жүктелу тоғы 15 [А] құраса және 20 ажырату сыныбы таңдалса, электрлі қозғалтқыштың қорғанысын ажырату үшін шамамен 800 секунда талап етіледі.
- Сорғы бұғатталған. Егер сорғы бұғатталған болса, ал тоқ электрлі қозғалтқыштың роторы тежелген кезде 65 [А] құраса, электрлі қозғалтқыштың қорғанысын ажырату үшін түйістіргіштің тоғын қорғау әрекетінің нәтижесінде шамамен 1 секунд талап етіледі.

Түйістіргіш тозған

LC 231 басқару блогы әрекеті қорғаныс іске қосылған кезде электрлі қозғалтқыштың ажыратылуы кезінде нақты тоққа байланысты болатын түйістіргіш (түйістіргіштер) үшін тозуды есептеуішке ие болады.

Түйістіргіштің тозуы есептік мәннен 90%-ға жеткен кезде, басқару панелінде 220-шы ескерту коды пайда болады. Grundfos GO Remote қосымшасында Түйістіргіштің тозуы ескертуі пайда болады.

Түйістіргіштің тозуы есептік мәннен 100%-ға жеткен кезде, басқару панелінде 220-шы апаттық код **Түйістіргіштің тозуы** пайда болады және реттеуіш сорғыларды іске қоса алмайды.

Сорғы бұғатталып қалды

Сорғы бұғатталған жағдайларда түйістіргіштің тым тез тозуын болдырмау үшін LC 231 қайталама іске қосулардың максималды санын шектеу мүмкіншілігіне ие болады. Maximum number of blocked motor restart атқарымы Бұғатталған электрлі қозғалтқыштың **Қайталама іске қосулардың максималды санын** Grundfos GO Remote қосымшасы арқылы 1-ден 3-ке дейінгі мәнде беруге болады. ТТҚ іске қосылуы кезінде ажырату. Басқару панелінде **Бұғатталды** 51-ші апаттық коды пайда болады. Grundfos GO Remote қосымшасында **Бұғатталды** апаттық сигналы пайда болады.

Егер бұғатталған электрлі қозғалтқышты қайталама іске қосулардың саны максималды шекке жетсе (1-ден 3-ке дейін), ақаулықты 3 ретке дейін қолмен тастауға болады.

Осыдан кейін LC 231 басқару блогы электрлі қозғалтқышты тағы да іске қосуға әрекеттенудің алдында 24 сағат бойы тосатын болады. Апаттық сигналдарды тастау үшін балама ретінде LC 231 басқару блогының негізгі электр қуат беруін минимум 30 секундқа сөндіріңіз.

Бұғаттаудың апаттық сигналы әдетте тоқтың лақтырылуы электрлі қозғалтқышты іске қосылуы кезінде оны ажыратуға әкеліп соқтырған кезде беріледі.

Бұғатталу жағдайларының максималды саны 24 сағаттың ішінде 6 ретке дейін құрайды. Егер **Бұғатталған электрлі қозғалтқышты қайталама іске қосулардың максималды саны 3 мәні** орнатылған болса, басқару блогы қолмен тастау талап етілгенше дейін электрлі қозғалтқышты 3 рет қайта іске қосуға тырысып көреді. Егер тастаудан кейін мұндай оқиға 3 рет қайталанса, басқару блогы бұғаттаудың максималды санына жетеді.

11.22 Апаттық сигналды тастау

11.22.1 Grundfos GO Remote қосымшасының көмегімен апаттық сигналдар мен ескертулерді қолмен тастау

1. Апаттар мен ескертулер мәзіріне өтіңіз.
2. Апаттарды тастауды басыңыз.
Барлық ағымдық апаттық сигналдар мен ескертулер тасталады. Алайда егер апаттық сигналды немесе ескертуді шақырған ақаулық жойылмаса, апаттық сигнал немесе ескерту қайта пайда болады.
3. Егер сіз барлық апаттық сигналдар мен ескертулерді оқиғалар журналынан кетіргіңіз келсе, **Журналды көрсету > Апаттық сигналдар мен ескертулер журналы тастауды** басыңыз.

11.22.2 Grundfos GO Remote қосымшасының көмегімен апаттық сигналдарды автоматты тастауды теңшеу

1. Мәзірге өтіңіз **Теңшеулер > Апаттық сигналдарды автоматты тастау**.
2. Келесі опциялардың біреуін таңдаңыз.

Автоматты тастау белсендірілмеген	Басқару блогы апаттық сигналдарды немесе ескертулерді тастамайды. Бұны қолмен жасау қажет.
Барлық күрделі емес апаттарды тастау	Басқару блогы егер олармен байланысты ақаулықтар сорғыны бүлдірмесе ғана апаттық сигналдар мен ескертулерді тастайды.
Барлық апаттар	Басқару блогы ақаулықтың түрінен тәуелсіз апаттық сигналдар мен ескертулерді тастайды.

11.22.3 Басқару панелінде апаттық сигналдар мен ескертулерді тастау

Сіз басқару панелінде апаттық сигналдар мен ескертулерді қолмен тастай аласыз. Алайда егер апаттық сигналды немесе ескертуді шақырған ақаулық жойылмаса, апаттық сигнал немесе ескерту қайта пайда болады.

1. Апаттық сигналды немесе ескертуді тастау үшін басқару панеліндегі **Reset («Тастау»)** басыңыз.

11.23 Grundfos GO Remote қосымшасының көмегімен зуммерді теңшеу

Ішкі зуммер апаттық сигнал немесе ескерту болған жағдайда дыбыстық сигнал беру үшін қолданылады.

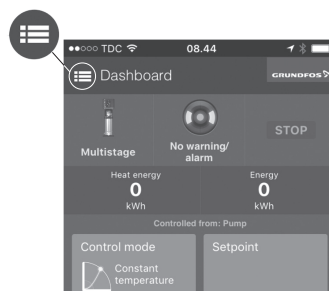
1. **Теңшеулер > Зуммерді теңшеу** мәзіріне өтіңіз
2. Зуммер белсендіретін шартты таңдаңыз:

- Барлық апаттар
- Барлық апаттар мен ескертулер.

11.24 Grundfos GO Remote үшін өлшем бірліктерін теңшеу

Аталған нұсқаулықта сипатталған өлшем бірліктерін өзгерту кезінде Grundfos GO Remote қосымшасында бейнеленетін бірліктер ғана өзгереді. Бұл Grundfos GO Remote қосымшасына қосылған өнімдерді басқару панелдерінде бейнеленетін өлшем бірліктеріне қатысты болмайды.

1. Grundfos GO Remote қосымшасының жоғары сол жақ бұрышындағы Мәзір түймесін басыңыз.



2. Мәзірге өтіңіз **Жалпы > Теңшеулер > Бұйым > Өлшем бірліктері**.
3. US («АҚШ» бірліктерін) немесе **Әдепкі қалпы бойынша Grundfos бірліктерін** таңдаңыз.

11.25 Grundfos GO Remote қосымшасының көмегімен басқару панелдері үшін өлшем бірліктерін теңшеу

Төменде сипатталған өлшем бірліктерінің өзгеруі кезінде Grundfos GO Remote қосымшасына қосылған өнімнің басқару панелінде бейнеленетін бірліктер өзгереді. Бұл Grundfos GO Remote қосымшасында бейнеленетін өлшем бірліктеріне әсер етпейді.

1. **Теңшеулер > Өлшем бірліктері** мәзіріне өтіңіз.
2. Басқару панелінде қолданылатын өлшем бірліктерін өлшем бірліктерін таңдаңыз.

- **ӨҚ бірліктері**
- **АҚШ бірліктері.**

11.26 GENIbus

GENIbus – Grundfos Electronics Network Intercommunications bus – Grundfos компаниясының барлық типтік шешімдерінде деректерді беру үшін Grundfos компаниясымен әзірленген жабық өнеркәсіптік хаттама. Grundfos құрылғысын GENIbus хаттамасымен желіде және автоматтандырылған желіде біріктіруге болады. Өрбір құрылғы GENIbus бірегей мекен-жайына ие болуы керек. GENIbus хаттамасы RS-485 интерфейсіе қолдайды және әдетте 9600 бит/с жылдамдығында жұмыс істейді.

11.26.1 Grundfos GO Remote қосымшасының көмегімен GENIbus мекен-жайын теңшеу

1. **Теңшеулер > GENIbus мекен-жайы** мәзіріне өтіңіз
2. GENIbus мекен-жайын беріңіз.
GENIbus мекен-жайы желідегі өнім үшін бірегей сәйкестендіргіш болып табылады.

11.27 Қауіпсіздік

11.27.1 Басқару панелінің бұғатталуы

Басқару панелін Grundfos GO Remote қосымшасының көмегімен ғана бұғаттауға болады.

1. Мәзірге өтіңіз **Теңшеулер > Қауіпсіздік > Дисплейді бұғаттау**.
2. Теңшеуді белсендіріңіз және **Дайын** басыңыз.
3. Қолжетімділік опциясын таңдаңыз: **Тек теңшеулер** немесе **Теңшеу мен жұмыс**.
4. **Дайын** басыңыз.

Енді басқару панелінде құлып символы жанады.

11.27.2 Басқару панелін бұғаттан шығару

Басқару панелін Grundfos GO Remote қосымшасының көмегімен ғана бұғаттан шығаруға болады.

1. Мәзірге өтіңіз **Теңшеулер > Қауіпсіздік > Дисплейді бұғаттау**.
2. Теңшеуді белсенсіздендіріңіз және **Дайын** басыңыз.
Басқару панеліндегі құлып символы жоғалады.

11.27.3 Grundfos Go Remote қосымшасын бұғаттау

1. Мәзірге өтіңіз **Теңшеулер > Қауіпсіздік > GO Remote бұғаттау**.
 2. Теңшеуді белсендіріңіз және **Дайын** басыңыз.
 3. Төрт санды PIN-кодты теріңіз және **РАСТАУ** басыңыз.
- Құлып символы қай мәзірлердің бұғатталғандығын көрсетеді. Теңшеуді қарау немесе өзгерту үшін PIN-кодты теріңіз.

11.27.4 Grundfos GO Remote бұғаттан шығару

1. Мәзірге өтіңіз **Теңшеулер > Қауіпсіздік**.
 2. Төрт санды PIN-код-ты теріңіз.
 3. **GO Remote бұғаттауды** таңдаңыз.
 4. Теңшеуді белсенсіздендіріңіз және **Дайын** басыңыз.
- Grundfos GO Remote барлық мәзірлер бұғаттан шығарылды.

11.28 Басқару панелінен бірінші іске қосу шеберін белсендіру

- S-1 немесе S-2 жылтылдауды бастағанша дейін **OK** түймесін басыңыз және 8 секундтай ұстап тұрыңыз.

12. Техникалық қызмет көрсету

Бұйым барлық қызметтік мерзімінде мерзімдік диагностикалауды талап етпейді.

Ескерту

Электр тоғымен зақымдалу Өлім немесе күрделі жарақат



- Бұйымға немесе қосылған сорғыларға техқызмет көрсету бойынша кез келген жұмыстарды бастаудың алдында электр қуат беру көзін ажыратыңыз.
- Электр қуат берудің кездейсоқ іске қосылуын болдырмау бойынша шараларды қабылдаңыз.

12.1 Өнімнің бағдарламалық жасақтамасын жаңарту

Өнімнің барлық қызметтік мерзімі ішінде оған жаңа сипаттамалар мен атқарымдарды қосу ықтимал болады.

1. Сіздің өнімнің бағдарламалық жасақтамасын жаңарту үшін Grundfos компаниясына жүгініңіз.

12.2 Батареяны ауыстыру



Ескерту

Өрт және химиялық өнімдердің жылыстауы Жеңіл немесе орташа дәрежелі жарақат
– Сәйкес емес түрдегі ауыстырмалы батареяны орнату кезінде жарылыс қаупі.

Батареяны ауыстыру үшін келесі әрекеттерді орындаңыз.

1. Жоғарғы қапқақты шешіңіз.
2. Оған мүмкін болғанша жақынырақ жанасумен батареяны абайлап ұстаңыз.
3. Оны босату үшін батареяны басқа жаққа жылжытыңыз.
4. Батареяны жоғары итеріңіз.
5. Лайықты түрдегі жаңа батареяны қойыңыз.

12.3 СИМ модулін ауыстыру



Ескерту

Электр тоғымен зақымдалу Өлім немесе күрделі жарақат
– Қандай да болмасын электр қосылыстарды орындаудың алдында электр қуат беруді ажыратыңыз.
– Электр қуат берудің кездейсоқ іске қосылуын болдырмау бойынша шараларды қабылдаңыз.

1. Сыртқы қуат беру көздерінен қорғалған өнімнен және басқа компоненттерден қуат беруді ажыратыңыз.
2. Дұрыс қайталама қосылыспен қамтамасыз ету үшін әрбір сымның клеммалық сымын жазып отырыңыз.
3. СИМ модуліне қосылған барлық сымдарды ажыратыңыз.

4. Модулді ұстаушы барлық бұрандаларды бұрап шығарыңыз.
5. Басқару блогынан модулді шығарыңыз.
6. Жаңа модулді орнатыңыз.
7. Барлық сымдарды қосыңыз.

13. Істен шығару

Басқару блогын пайдаланудан шығару үшін барлық сорғыларды қолмен режимінде тоқтату және тапсырыс берушінің таратқыш қалқанында оның қуат беруші желілерін ажырату жолымен одан қуат беруші кернеуді шешу қажет.

14. Техникалық сипаттамалар

Кернеу:

- 1 x 110-240 В +/-10 %, N + PE немесе PEN;
- 3 x 200-460 В +/-10 %, N + PE немесе PEN.

Электр қуат берудің қолданылушы желілері:

- жерге тұйықтау жүйесі TN-S;
- жерге тұйықтау жүйесі TN-C;
- жерге тұйықтау жүйесі TN-C-S.

Жиілігі

50/60 Гц.

Сорғыны бір сағатта іске қосулар мен тоқтатулардың максималды саны

250.

Максималды іске қосушы тоқ

IEC: 78 А.

Жұмыс температурасы мен тоқ

Үлгі	Максималды тоқ пен температураның үйлесімі
IEC: 99369650 LC 231 2x 1-9 DOL PI	9 А және 40 °С

Сақтау температурасы

Мин. сақтау температурасы -30 °С.
Макс. сақтау температурасы 60 °С.

Қоршаған ауа температурасы

Минимум -20 °С.
Максимум 40 °С.

Қорғаныс деңгейі

IP54.

Желілік қуат беру қосылымының түйіспелері

Тоқ: Фирмалық тақтайшаны қар.
IEC стандарты, көп талшықты немесе бір талшықты, 0,5–16 мм².
Бұранданы тарту сәті: 1,2 Н·м.
Өткізгішті тазалау ұзындығы: 12 мм.

Сорғының шығыс клеммасы

Тоқ: Фирмалық тақтайшаны қар.
IEC стандарты, көп талшықты, 0,75–2,5 мм².
IEC стандарты, бір талшықты, 1,0–4,0 мм².
Бұранданы тарту сәті: 1,2 Н·м.

Апаттық сигнал релесінің түйіспелері

Айн. тоқтың 250 В (атаулы) және тұр. тоқтың 24 В (атаулы).
Атаулы тоқ 10 мА бастап 2 А айн.тоққа/тұр. тоққа дейін.
Сынама режим D300 (қосалқы реле).
IEC: көп талшықты немесе бір талшықты, 0,2–2,5 мм².
Өткізгішті тазалау ұзындығы: 7–8 мм.
Бұранданы тарту сәті: 0,5 Н·м.

1 және 2 рөлелік шығыс

Түйіспеге минималды жүктеме: айн. тоқтың/тұр. тоқтың 10 мА.

Әлеуетсіз ауыстырып қосушы түйіспелер.

IEC: көп талшықты немесе бір талшықты, 0,2–2,5 мм².

Өткізгішті тазалау ұзындығы: 7–8 мм.

Бұранданы тарту сәті: 0,5 Н·м.

Сандық кіріс

IEC: бір талшықты немесе көп талшықты, 0,5–2,5 мм², икемді, 0,25–1,5 мм².

Өткізгішті тазалау ұзындығы: 5–6 мм.

Сандық кіріс/шығыс клеммалары

Сандық кіріс режимі	Логикалық нөл деңгейі - 1,8 В.
	Логикалық бірлік деңгейі - 2,7 В.
Сандық шығыс режимі	Ашық коллектор.
	Жүруші тоқ бойынша рұқсат етілетін жүктеме: максимум 75 мА, жүруші тоқсыз.
	Тоқ бойынша асқын жүктелулерден қорғау.

PTC

IEC: көп талшықты немесе бір талшықты, 0,2–2,5 мм².

Өткізгішті тазалау ұзындығы: 7–8 мм.

Бұранданы тарту сәті: 0,5 Н·м.

Іске қосылу кедергісі: 2,2 кОм +/- 5 % артық.

Автоматты тастау кедергісі: 1 кОм +/- 5 % кем.

Аналогтік, сандық кіріс

Барлық аналогтік сигналдар ауқымнан шығу шекарасына ие болады.

Ауқымнан шығу кезінде апаттық сигнал қалыптасады.

Кернеу	0–10 В
	0–5 В
	0–3,5 В
Тоқ	0–20 мА
	4–20 мА
Термокедергі	PT100 2-сымдық
	PT1000 2-сымдық
	Өлшем ауқымы: -30-дан 180 °С-қа дейін
Сандық кіріс режимі	Логикалық нөл деңгейі - 1,8 В
	Логикалық бірлік деңгейі - 2,7 В

IEC: бір талшықты немесе көп талшықты, 0,5–2,5 мм², икемді, 0,25–1,5 мм².

Өткізгішті тазалау ұзындығы: 5–6 мм.

Қуат беру кернеуі, +24 В

Шығыс кернеу: тұр. тоқтың 24 В, -10 %-дан +10 %-ға дейін.

Әрбір клеммада максимум 250 мА.

Салмағы

Фирмалық тақтайшаны қар.

Биіктік

Максимум 2000 м.

Ластану деңгейі

3-ші санатты.

Электрлі қозғалтқышты қорғау

Сынып ПО-В.

Әрекет түрі - 2.

LC 231 қуат беру тізбегінде жоғары тұрған сақтандырғыш

Максимум 35 А.

Өлшемдер кезіндегі рұқсат

24 В сырт. ±10 %.

Өлшенген тоқ: ± 5 %.

Өлшенген қуат: ± 10 %.

Басқару блогы тақтасының батареясы

CR2032 өлшемі.

15. Ақаулықты табу және жою**Ескерту**

Электр тоғымен зақымдалу

Өлім немесе күрделі жарақат

– Бұйыммен жұмыс жасауды бастаудың алдында электр қуат беруді ажыратыңыз.

– Электр қуат берудің кездейсоқ іске қосылуын болдырмау бойынша шараларды қабылдаңыз.

Ақаулықтарды іздеу және жою білікті қызметкерлермен орындалулары керек.

15.1 Апаттық сигналдар мен ескертулер кодтарының шолуы

Код нөмірі Сипаттама	
2-ші код	Фазалардың жоғалуы
4-ші код	Электрлі қозғалтқышты қайталама іске қосулар тым көп
9-шы код	Фазалар кезектесуінің қате жүйелілігі
12-ші код	Техникалық қызмет көрсету талап етіледі
22-ші код	Сорғының электрлі қозғалтқышында ылғал
25-ші код	Қате конфигурациялау
26-шы код	Түйістіргіштің жабысуы
48-ші код	Электрлі қозғалтқыштың асқын жүктелуі
51-ші код	Сорғы бұғатталып қалды
57-ші код	Резервуарда судың жоқтығы
69-шы код	Орам температурасы тым жоғары
72-ші код	Ішкі қателік
76-шы код	Ішкі қателік
84-ші код	Жады құрылғысы ақаулы
85-ші код	Ішкі қателік
117-ші код	Есік ашық
159-шы код	Байланыс қателігі, CIM модулі xxx
163-ші код	Ішкі қателік
165-шы код	Сигналдың жаңылуы
191-шы код	Судың жоғары деңгейі
205-ші код	Қалтқылы ажыратқыштар сигналдарының үйлесімсіздігі
220-шы код	Түйістіргіштің тозуы
229-шы код	Еденде су

15.2 2-ші код (Фазаның жоғалуы)

- Дисплейде 2-ші апаттық коды бейнеленеді.
- Дисплейдегі ескертуші символ қызыл түске айналады, және сорғы тоқтатылады.
- **Фазалардың жоғалуы** апаттық коды Grundfos GO Remote қосымшасында бейнеленеді.

Себебі Қуат беру фазаларының бірі қосылмаған.

Жою • Жоқ фазаны қосыңыз.

Себебі Қуат берудің кіріс желісінің әлдебір орнында сақтандырғыш жанып кетті.

Жою • Сақтандырғышты ауыстырыңыз.

15.3 4-ші код (Электрлі қозғалтқышты қайталама іске қосулар тым көп)

- Дисплейде 4-ші апаттық код бейнеленеді.
- Дисплейдегі ескертуші символ қызыл түске айналады, және сорғы тоқтатылады.
- **Электрлі қозғалтқышты тым көп қайталама іске қосулар** апат жөніндегі хабарламасы Grundfos GO Remote қосымшасында бейнеленеді.

Себебі Сорғы электрлі қозғалтқыштың асқын жүктелуінен толықтай немесе жартылай бұғатталған.

Жою • Сорғының бұғатталуын жойыңыз.

15.4 9-шы код (Фазалар кезектесуінің қате жүйелілігі)

- Дисплейде 9-шы апаттық код бейнеленеді.
- Дисплейдегі ескертуші символ қызыл түске айналады, және сорғы тоқтатылады.

• **Фазалар кезектесуінің қате жүйелілігі** апаттық коды Grundfos GO Remote қосымшасында бейнеленеді.

Себебі Қуат беру кабелінің қате қосылымы.

Жою • 2 фазаны орындарымен ауыстырыңыз.

15.5 12-ші код (Техникалық қызмет көрсету талап етіледі)

- 12-ші ескерту коды **Жоғары** немесе **Төмен** түймелерін басу кезінде дисплейде бейнеленеді.
- Дисплейдегі ескерту символы сарыға айналды, бірақ сорғының жұмыс режимі бұрынғыдай болып қала берді.
- **Техникалық қызмет көрсету талап етіледі** ескерту хабарламасы Grundfos GO Remote қосымшасында бейнеленеді.

Себебі Сорғыға жоспарлы техникалық қызмет көрсету талап етіледі.

- Grundfos компаниясына немесе тиісті сервистік орталыққа жүгініңіз.

Жою • Жүйе техникалық қызмет көрсету уақытын анықтай алу үшін Grundfos GO Remote қосымшасының көмегімен қызмет көрсету үшін уақыт есебін белсендіру қажет.
Теңшеулер > Қызмет көрсету.

15.6 22-ші код (Сорғының электрлі қозғалтқышында ылғал)

- Дисплейде 22-ші апаттық коды бейнеленеді.
- Дисплейдегі ескертуші символ қызыл түске айналады, және сорғы тоқтатылады.
- **Сорғының электрлі қозғалтқышында ылғал** апат жөніндегі хабарламасы Grundfos GO Remote қосымшасында бейнеленеді.

Себебі Сорғының электрлі қозғалтқышында ылғал анықталды.

Жою • Сорғыға техникалық қызмет көрсету талап етіледі. Grundfos компаниясына жүгініңіз.

15.7 25-ші код (Қате конфигурациялау)

- Дисплейде 25-ші апаттық код бейнеленеді.
- Дисплейдегі ескертуші символ қызыл түске айналады, және сорғы тоқтатылады.
- **Қата конфигурациялау** апат жөніндегі хабарламасы Grundfos GO Remote қосымшасында бейнеленеді.

Себебі Деңгей реттеуіш қате теңшелген.

- Grundfos GO Remote қосымшасының көмегімен деңгей реттеуіштің конфигурациялануын тексеріңіз және түзетіңіз.

Себебі Кіріс/шығыс клеммаларды қате теңшеу.

Жою • Grundfos GO Remote қосымшасында қандай кіріс/шығыс клемманы өзгерту қажет екендігін таңдаңыз, және теңшеуді түзетіңіз.

15.8 26-шы код (Түйістіргіштің жабысуы)

- Дисплейде 26-шы апаттық код бейнеленеді.
- Дисплейдегі апаттық сигнал қызыл түске айналды, бірақ сорғының жұмыс режимі өзгеріссіз қалды.
- **Түйістіргіштің жабысуы** апат жөніндегі хабарламасы Grundfos GO Remote қосымшасында бейнеленеді.

Себебі Қосқыштың түйістіргіштері электрлі қозғалтқыштың асқын жүктелуі себебінен пісірілді және жабысып қалды, және сорғы тоқтай алмауда.

Жою • Басқару блогын ауыстырыңыз.

15.9 48-ші код (Электрлі қозғалтқыштың асқын жүктелуі)

- Дисплейде 48-ші апаттық код бейнеленеді.
- Дисплейдегі ескертуші символ қызыл түске айналады, және сорғы тоқтатылады.
- **Электрлі қозғалтқыштың асқын жүктелуі** апат жөніндегі хабарламасы Grundfos GO Remote қосымшасында бейнеленеді.

Сорғы бұғатталған.

Себебі Бұғатталу электрлі қозғалтқыш тоғының артуына әкеліп соқтырады, соның нәтижесінде сорғы бүлінуі мүмкін.

- Бұғатталуды жойыңыз.

Жою • Қайтадан бітеліп қалуды болдырмау үшін құдықтағы шарттарды тексеріңіз.

15.10 51-ші код (Бұғатталу)

- Дисплейде 51-ші апаттық код бейнеленеді.
- Дисплейдегі ескертуші символ қызыл түске айналады, және сорғы тоқтатылады.
- **Бұғаттау** апат жөніндегі хабарламасы Grundfos GO Remote қосымшасында бейнеленеді.

Себебі Сорғы бітеліп қалды.

Сорғы білігі бітеліп қалудан айнала алмауда.

- Сорғыны одан бастиек бөлігін шеше отырып, бөлшектеңіз, және сорғы білігінің айналуына кедергі жасап тұрған қоқымды немесе ластануларды алып тастаңыз.

- Өкті түзілімдердің пайда болу қатерін болдырмау үшін судың сапасын тексеріңіз. Сорғыны бөлшектеудің алдында жүйеден сұйықтықты ағызу және сорғының қос жағынан тиекті клапандарды жабу қажет. Айдалатын сұйықтық жоғары температураға дейін қыза алады және жоғары қысымда болады.

Жою

15.11 57-ші код (Резервуарда судың жоқтығы)

- Дисплейде 57-ші апаттық код бейнеленеді.
- Дисплейдегі ескертуші символ қызыл түске айналады, және сорғы тоқтатылады.
- **«Құрғақ» жүріс** апат жөніндегі хабарламасы Grundfos GO Remote қосымшасында бейнеленеді.

Себебі Резервуардағы су деңгейі төмен, және сорғы «құрғақ» жүрістен қорғау бойынша тоқталады.

Жою • Датчикті немесе тоқтату деңгейі үшін қалтқылы ажыратқышты тексеріңіз және теңшеңіз.

15.12 69-шы код (Орам температурасы тым жоғары)

- Дисплейде 69-шы апаттық код бейнеленеді.
- Дисплейдегі ескертуші символ қызыл түске айналады, және сорғы тоқтатылады.
- **Орам температурасы тым жоғары** апат жөніндегі хабарламасы Grundfos GO Remote қосымшасында бейнеленеді.

Себебі Сорғы бітіліп қалған, бұл сорғы арқылы тұтынылатын тоқты арттыруға және, осылайша қызып кетуге әкеліп соқтырады.

Жою • Қоқым-соқырды кетіріңіз.

Себебі Сорғы тым көп жұмыс істеді.

- Сорғыны суытыңыз.

Жою • Іске қосу мен тоқтату деңгейлерінің арасындағы қашықтықты реттеңіз.

15.13 72-ші код (Ішкі қателік)

- Дисплейде 72-ші апаттық код бейнеленеді.
- Дисплейдегі ескертуші символ қызыл түске айналады, және сорғы тоқтатылады.
- **Басқару блогы компоненттерінің ақаулығы** апат жөніндегі хабарламасы Grundfos GO Remote қосымшасында бейнеленеді.

Себебі Басқару блогы компоненттерінің ақаулығы.

Жою • Grundfos компаниясына немесе тиісті сервистік орталыққа жүгініңіз.

15.14 76-шы код (Ішкі қателік)

- Дисплейде 76-шы апаттық код бейнеленеді.
- Дисплейдегі ескертуші символ қызыл түске айналады, және сорғы тоқтатылады.
- **Электрлі қозғалтқышты қорғау жүйесімен байланыс қателігі** апат жөніндегі хабарламасы Grundfos GO Remote қосымшасында бейнеленеді.

Себебі Ішкі байланыс қателігі.

Жою • Grundfos компаниясына немесе тиісті сервистік орталыққа жүгініңіз.

15.15 84-ші код (Жадының ақаулы құрылғысы)

- 84-ші ескерту коды **Жоғары** немесе **Төмен** түймелерін басу кезінде дисплейде бейнеленеді.
- Дисплейдегі ескерту символы сарыға айналды, бірақ сорғының жұмыс режимі бұрынғыдай болып қала берді.
- **Ішкі жадының ақаулығы** ескерту хабарламасы Grundfos GO Remote қосымшасында бейнеленеді.

Себебі Ішкі жадыда қателік табылды.

- Басқару блогын ауыстырыңыз.

Жою • Grundfos компаниясына немесе тиісті сервистік орталыққа жүгініңіз.

15.16 85-ші код (Ішкі қателік)

- Дисплейде 85-ші апаттық код бейнеленеді.
- Дисплейдегі ескертуші символ қызыл түске айналады, және сорғы тоқтатылады.
- **Жадыда ішкі қателік** апат жөніндегі хабарламасы Grundfos GO Remote қосымшасында бейнеленеді.

Себебі Жадыда ішкі қателік.

Жою • Grundfos компаниясына немесе тиісті сервистік орталыққа жүгініңіз.

15.17 117-ші код (Есік ашық)

- 117-ші ескерту коды **Жоғары** немесе **Төмен** түймелерін басу кезінде дисплейде бейнеленеді.
- Дисплейдегі ескерту символы сарыға айналды, бірақ сорғының жұмыс режимі бұрынғыдай болып қала берді.
- **Есік ашық** ескерту хабарламасы Grundfos GO Remote қосымшасында бейнеленеді.

Себебі Басқару блогы бөлмесіндегі есік ашық.

Жою • Басқару блогымен бөлмені тексеріңіз.

15.18 159-шы код (Байланыс қателігі, CIM модулі xxx)

- 159-шы ескерту коды **Жоғары** немесе **Төмен** түймелерін басу кезінде дисплейде бейнеленеді.
- Дисплейдегі ескерту символы сарыға айналды, бірақ сорғының жұмыс режимі бұрынғыдай болып қала берді.
- **Байланыс қателігі, CIM модулі xxx** ескерту хабарламасы Grundfos GO Remote қосымшасында бейнеленеді.
- CIM модулі өніммен байланыса алмауда.

Себебі CIM модулі қате орнатылған.

Жою • Модулдің (соның ішінде кабелдердің) дұрыс орнатылғанына көң жеткізіңіз.

Себебі CIM модулі ақаулы.

Жою • Grundfos компаниясына жүгініңіз.

15.19 163-ші код (Жетекті конфигурациялаудағы қателік)

- Дисплейде 163-ші апаттық код бейнеленеді.
- Дисплейдегі апаттық сигнал қызыл түске айналды, бірақ сорғының жұмыс режимі өзгеріссіз қалды.
- **Жетектің қате конфигурациялануы** апат жөніндегі хабарламасы Grundfos GO Remote қосымшасында бейнеленеді.

Себебі Электрлі қозғалтқыштың қуат беру түрі қате теңшелген.

Жою • Grundfos GO Remote қосымшасының көмегімен теңшеуді қайтадан орындаңыз.

15.20 165-шы код (Сигналдың жаңылуы)

- Дисплейде 165-шы апаттық код бейнеленеді.
- Дисплейдегі ескертуші символ қызыл түске айналады, және сорғы тоқтатылады.
- **Сигналдың жаңылуы** апат жөніндегі хабарламасы Grundfos GO Remote қосымшасында бейнеленеді.

Себебі Датчиктен сигнал берілген ауқымның шектерінен шығып кетуде.

Жою • Grundfos GO Remote қосымшасынан **Теңшеулер > Дөңгейді бақылау** мәзіріне өтіңіз және берілген ауқымның аталған жүйе үшін дұрыс екендігіне көз жеткізіңіз.
• Қажет болған кезде датчикті ауыстырыңыз.

15.21 191-шы код (Судың жоғары дөңгейі)

- Дисплейде 191-шы апаттық код бейнеленеді.
- Дисплейдегі апаттық сигнал қызыл түске айналды, бірақ сорғының жұмыс режимі өзгеріссіз қалды.
- **Судың жоғары дөңгейі** апат жөніндегі хабарламасы Grundfos GO Remote қосымшасында бейнеленеді.

Себебі Іске қосудың берілген дөңгейінде сорғы іске қосылмайды.

Жою • Іске қосу дөңгейі үшін датчикті тексеріңіз және теңшеңіз.

Себебі Сорғы мөлшері суды көтіру үшін жеткіліксіз.

Жою • Grundfos компаниясына немесе тиісті сервистік орталыққа жүгініңіз.

Себебі Дөңгей датчигі ақаулы және дөңгейдің өзгерісіне еш әрекет жасамайды.

Жою • Дөңгей датчигінің жұмысын тексеріңіз.

15.22 205-ші код (Қалтқылы ажыратқыштар сигналдарының үйлесімсіздігі)

- Дисплейде 205-ші апаттық код бейнеленеді.
- Дисплейдегі ескертуші символ қызыл түске айналады, және сорғы тоқтатылады.
- **Қалтқылы ажыратқыштар сигналдарының үйлесімсіздігі** апат жөніндегі хабарламасы Grundfos GO Remote қосымшасында бейнеленеді.

Себебі Қалтқылы ажыратқыш ақаулы немесе қате дөңгейге ілінген/теңшелген.

Жою • Әрбір қалтқылы ажыратқыштың жұмысқа қабілеттілігін тексеріңіз.

15.23 220-шы код (Түйістіргіштің тозуы)

- 220-шы ескерту коды **Жоғары** немесе **Төмен** түймелерін басу кезінде дисплейде бейнеленеді.
- Дисплейде 220-шы апаттық код бейнеленеді.
- Дисплейдегі ескертуші символ қызыл түске айналады, және сорғы тоқтатылады.
- Дисплейдегі ескерту символы сарыға айналды, бірақ сорғының жұмыс режимі бұрынғыдай болып қала берді.
- Апат туралы хабарлама немесе **Түйістіргіштің тозуы** ескертуі Grundfos GO Remote қосымшасында бейнеленеді.

Себебі Түйістіргіш өзінің жұмыс кезеңдерінің максималды санына жетті және тозды. Апаттық сигнал: Түйістіргіш тозған және сорғы іске қосыла алмайды.

Жою • LC 231 блогын ауыстырыңыз. Grundfos компаниясына жүгініңіз.

Себебі Түйістіргіш өзінің жұмыс кезеңдерінің максималды санына жақындайды және біраз уақыттан кейін ауыстыруға жатады. Ескерту: Түйістіргіш тозған және сорғы іске қосыла алмайды.

Жою • Жұмыссыз тұрып қалуды болдырмау үшін жаңа LC 231 блогына тапсырыс беріңіз. Grundfos компаниясына жүгініңіз.

15.24 229-шы код (Еденде су)

- 229 ескерту коды **Жоғары** немесе **Төмен** түймелерін басу кезінде дисплейде бейнеленеді.
- Дисплейдегі ескерту символы сарыға айналды, бірақ сорғының жұмыс режимі бұрынғыдай болып қала берді.
- **Еденде су** ескерту хабарламасы Grundfos GO Remote қосымшасында бейнеленеді.

Себебі Еденде су анықталды.

Жою • Судың ағын тексеріңіз.

Өте күрделі бұзылуларға келесілер жатады:

- қате электрлік қосылым;
- жабдықты қате сақтау;
- электрлі/гидравликалық/механикалық жүйелердің бүлінуі немесе ақаулықтары;
- жабдықтың ең маңызды бөліктерінің бүлінуі немесе ақаулықтары;
- пайдалану, қызмет көрсету, құрастыру, бақылау байқауларының ережелері мен шарттарының бұзылуы.

Қате әрекеттерді болдырмау үшін қызметкерлер құрамы осы құрастыру және пайдалану бойынша нұсқаулықпен мұқият танысып шыққан болуы керек.

Апаттар, бұзылу мен оқиғалар орын алған кезде жабдықтың жұмысын тез арада тоқтату және «Грундфос» ЖШҚ сервистік орталығына жүгіну қажет.

16. Толымдаушы бұйымдар***СІМ деректерін беру модулдері**

Құрылғы басқару сәрелерін өнеркәсіптік байланыс хаттамалары бойынша диспетчерлеу (SCADA-жүйе) жүйесінде интеграциялау мүмкіндігімен қамтамасыз етеді. Талап етілетін байланыс хаттамасынан таңдалады.

* Аталған бұйымдар жабдықтың стандартты толымдауға / жиынтыққа енгізілмеген, қосалқы құрылғы (керек-жарақтар) болып табылады және жекелей тапсырыс беріледі. Негізгі ережелер мен шарттар Шартта көрсетіледі.

Аталған қосалқы құрылғы жабдықты толымдаушылардың (жиынтықтың) міндетті элементтері болып табылмайды.

Қосалқы құрылғылардың жоқтығы олар арналған негізгі жабдықтың жұмысқа қабілеттілігіне әсер етпейді.

17. Бұйымды кәдеге жарату

Құрал күйінің негізгі шектік шарттары:

1. жөндеу немесе алмастыру қарастырылмаған бір немесе бірнеше құрамдас бөліктердің істен шығуы;
2. пайдалануды экономикалық жөнсіздікке әкеліп соқтыратын жөндеу мен техникалық қызмет көрсетуге кететін шығындарды арттыру.

Бұл бұйым, сонымен бірге тораптары мен бөлшектері экология саласындағы жергілікті заңнама талаптарына сәйкес жиналып, жоюлыуы керек.

18. Дайындаушы. Қызметтік мерзімі

Дайындаушы:
Grundfos Holding A/S,
Poul Due Jensens Vej 7, DK-8850 Bjerringbro, Дания*

* нақты дайындаушы ел жабдықтың фирмалық тақтайшасында көрсетілген.

Дайындаушының уәкілетті тұлғасы**:

«Грундфос Истра» ЖШҚ
143581, Мәскеу облысы, Истринский ауданы,
Лешково а., 188-үй,
тел.: +7 495 737-91-01,

электрондық пошта мекен-жайы: grundfos.istra@grundfos.com.

** өндіруші арылыстан қорғалған орындаудағы уәкілеттік берген тұлға үшін.

«Грундфос» ЖШҚ
109544, Мәскеу қ., Школьная көш., 39-41, 1 құр.,
тел.: +7 495 564-88-00, +7 495 737-30-00,

электрондық пошта мекен-жайы: grundfos.moscow@grundfos.com.

Еуразиялық экономикалық одақ аумағында импорттаушылар:
«Грундфос Истра» ЖШҚ
143581, Мәскеу облысы, Истринский ауданы,
Лешково а., 188-үй,
тел.: +7 495 737-91-01,

электрондық пошта мекен-жайы: grundfos.istra@grundfos.com;

«Грундфос» ЖШҚ
109544, Мәскеу қ., Школьная көш., 39-41, 1 құр.,
тел.: +7 495 564-88-00, +7 495 737-30-00,
электрондық пошта мекен-жайы: grundfos.moscow@grundfos.com;

«Грундфос Қазақстан» ЖШС
Қазақстан, 050010, Алматы қ.,
Көк-Төбе шағын ауданы, Қыз-Жібек көш., 7,
тел.: +7 727 227-98-54,
электрондық пошта мекен-жайы: kazakhstan@grundfos.com.

Жабдықты өткізу ережелері мен шарттары шарттың талаптарымен анықталады.

Жабдықтың қызметтік мерзімі 10 жылды құрайды.

Тағайындалған қызметтік мерзімі аяқталғаннан кейін, жабдықты пайдалану аталған көрсеткішті ұзарту мүмкіндігі жөнінде шешім қабылдағаннан кейін жалғаса алады. Жабдықты аталған құжаттың талаптарынан ерекшеленетін тағайындалу бойынша пайдалануға жол берілмейді.

Жабдықтың қызметтік мерзімін ұзарту жөніндегі жұмыстар адамдардың өмірі мен денсаулығын, қоршаған ортаны қорғауға арналған қауіпсіздік талаптарын төмендетпей заңнамаға сәйкес жүргізілуі керек.

Техникалық өзгерістердің болуы ықтимал.

19. Қаптаманы жою жөніндегі ақпарат

Grundfos компаниясымен қолданылатын қаптаманың кез келген түрінің таңбалауы туралы жалпы ақпарат



Қаптама тағам өнімдеріне тигізуге арналмаған

Қаптау материалы	Қаптамалар/қосымша қаптау құралдарының атауы	Қаптамалар/қосымша қаптау құралдары дайындалатын материалдың әріптік белгісі
Қағаз және картон (гофрленген картон, қағаз, басқа картон)	Қораптар/жәшіктер, салымдар, төсемелер, салмалар, торлар, бекіткіштер, толтырма материал	 PAP
Ағаш және ағаштан жасалған материалдар (ағаш, тығын)	Жәшіктер (ағаш талшықты тақталардан жасалған шере және тақтай), табандықтар, торламалар, алынбалы ернеулер, тақталар, бекіткіштер	 FOR
(тығыздығы төмен полиэтилен)	Жабындар, қаптар, таспалар, пакеттер, ауа-көпіршікті таспа, бекіткіштер	 LDPE
Пластик (тығыздығы жоғары полиэтилен)	Бекіткіш төсемелер (таспалы материалдардан жасалған), оның ішінде ауа-көпіршікті таспа, бекіткіштер, толтырма материал	 HDPE
(полистирол)	Пенопласттан жасалған бекіткіш төсемелер	 PS
Аралас қаптама (қағаз және картон/пластик)	«Скин» түрлі қаптама	 C/PAP

Қаптаманың және/немесе қосымша қаптау құралының таңбалауына назар аударыңыз (қаптамаға/қосымша қаптау құралына белгілейтін өндіруші зауыт).

Қажет болғанда Grundfos компаниясы ресурстарды үнемдеу және экологияны қорғау мақсатында пайдаланылған буманы және/немесе қосымша қаптау құралын қайта пайдалануы мүмкін.

Өндіруші шешімімен қаптама, қосымша қаптау құралы және олардан дайындалған материалдар ауыстырылуы мүмкін. Нақты ақпаратты осы Төлқұжат, Құрастыру және пайдалану бойынша нұсқаулық ішіндегі 18. Дайындаушы. Қызметтік мерзімі бөлімінде көрсетілген дайын өнімді шығарған өндірушіден сұраңыз. Сұрау кезінде өнім нөмірін және жабдықты өндіруші елді көрсету керек.

МАЗМУНУ

	Бет.		Бет.
1. Коопсуздук техникасы боюнча көрсөтмөлөр	44	11.26 GENIbus	57
1.1 Документ тууралуу жалпы маалымат	44	11.27 Коопсуздук	57
1.2 Буюмдагы символдордун жана жазуулардын маанилери	45	11.28 Башкаруу панелинен биринчи коё берүүнүн устасын активдештирүү	58
1.3 Тейлөөчү кызматчылардын квалификациясы жана окуусу	45	12. Техникалык тейлөө	58
1.4 Коопсуздук техникасы боюнча көрсөтмөлөрдү сактабагандан келип чыккан коркунучтуу кесепеттери	45	12.1 Өнүмдүн программалык камсыздоосун жаңылоо	58
1.5 Коопсуздук техникасын сактоо менен иштерди аткаруу	45	12.2 Батареяны алмаштыруу	58
1.6 Керектөөчү же тейлөөчү кызматчылар үчүн коопсуздук техникасы боюнча көрсөтмөлөр	45	12.3 СИМ модулун алмаштыруу	58
1.7 Техникалык тейлөөнү, кароону жана куроону аткарууда коопсуздук техникасы боюнча көрсөтмөлөр	45	13. Пайдалануудан чыгаруу	58
1.8 Өз алдынча кошумча түйүндөрдү жана бөлүктөрдү кайра жабдуу жана даярдоо	45	14. Техникалык берилмелери	58
1.9 Иштетүүнүн жол берилбеген режимдери	45	15. Бузууларды табуу жана оңдоо	59
2. Ташуу жана сактоо	45	15.1 Кырсык сигналдарына жана эскертүүлөрдүн коддоруна баяндама	59
3. Документтеги белгилердин жана жазуулардын мааниси	45	15.2 2-код (Фазанын жоголушу)	59
4. Буюм тууралуу жалпы маалымат	46	15.3 4-код (Электр кыймылдаткычтын өтө эле көп жолу кайта күйгүзүлүшү)	59
4.1 Буюмду сүрөттөө	46	15.4 9-код (Фазалардын кезектешүүсүнүн туура эмес ырааттуулугу)	60
4.3 Техникалык өзгөчөлүктөрү	46	15.5 12-код (Техникалык тейлөө талап кылынат)	60
4.7 Колдоого алынуучу модулдар жана байланыштын интерфейсинин проколдору	46	15.6 22-код (Соркысманын электр кыймылдаткычында ным бар)	60
5. Таңгактоо жана ташуу	46	15.7 25-код (Туура эмес конфигурация)	60
5.1 Таңгактоо	46	15.8 26-код (Контактордун жабышуусу)	60
5.2 Ташуу	46	15.9 48-код (Электр кыймылдаткычтын ашыкча жүктөмү)	60
6. Колдонуу тармагы	46	15.10 51-код (Тосмолоо)	60
7. Иштөө принциби	46	15.11 57-код (Резервуардагы суунун жоктугу)	60
8. Механикалык бөлүктү куроо	47	15.12 69-код (Ороонун өтө жогору температурасы)	60
8.1 Алдыңкы капкакты чечүү	47	15.13 72-код (Ички ката)	61
8.2 Алдынкы капкакты бөлүү	48	15.14 76-код (Ички ката)	61
8.3 Башкаруу блогунун куроосу	48	15.15 84-код (Эске тутуунун бузук түзмөгү)	61
8.4 Байланыш интерфейсинин модулун орнотуу	48	15.16 85-код (Ички ката)	61
9. Электр жабдуусун туташтыруу	48	15.17 117-код (Эшик ачык)	61
9.1 Кабелдерге коюлуучу талаптар	48	15.18 159-код (Байланыш катасы, СИМxxx модулу)	61
9.2 Азык чынжырын коргоо	48	15.19 163-код (Иштеткичтин конфигурациясынын катасы)	61
9.3 Соркысманын электр азыгын жана азык булагын туташтыруу	48	15.20 165-код (Сигналдын үзгүлтүккө учурашы)	61
9.4 Деңгээлдин билдиргичин туташтыруу	49	15.21 191-код (Суунун жогорку деңгээли)	61
9.5 Кырсык ишарат белгисинин түзмөгүн туташтырыңыз	50	15.22 205-код (Калкыма өчүргүчтөрдүн сигналдарынын шайкеш келишпестиги)	61
9.6 Клеммалар	50	15.23 220-код (Контактордун эскириши)	62
10. Пайдаланууга киргизүү	51	15.24 229-код (Суу жертаманда)	62
10.1 Grundfos GO Remote туташтыруу	51	16. Буюмду топтомдоочулар	62
10.2 Биринчи коё берүүнүн устасы Grundfos GO Remote тиркемеде	51	17. Буюмду кайрадан керектөө	62
10.3 Биринчи коё берүүнүн устасы башкаруу панелинде	51	18. Даярдоочу. Иштөө мөөнөтү	62
10.4 Башкаруу панелиндеги Bluetooth модулду кантип иштетсе болот	51	19. Таңгакты утилизациялоо боюнча маалымат	63
10.5 Башкаруу панелиндеги Bluetooth модулду кантип өчүрсө болот	51		
10.6 Grundfos GO Remote тиркеменин жардамы менен кириш/чыгыш клеммаларды конфигурациялоо	51		
10.7 Буюмду текшерүү	51		
11. Пайдалануу	52		
11.1 Иштөөнүн автоматтык режими	52		
11.2 Кол режимде иштөө	52		
11.3 Башкаруу панели	52		
11.4 Жөндөөлөр	52		
11.5 Grundfos GO Remote тиркеменин жардамы менен колдонуу түрлөрүн жөндөө	53		
11.6 Билдиргичтин түрүн жөндөө	53		
11.7 Коё берүүнүн деңгээлин жөндөө	53		
11.8 Токтотуунун деңгээлин жөндөө	53		
11.9 Жогорку деңгээлдин маанисин жөндөө	53		
11.10 Токтотуунун кечигүүсү	54		
11.11 Электр азыкты күйгүзүүнү кечиктирүү:	54		
11.12 «Куру» иштөөдөн коргоо	54		
11.13 Калкыма өчүргүчтү коё берүү жана токтотуу үчүн пайдалануу	54		
11.14 Бир нече соркысмалар үчүн жөндөөлөр	54		
11.15 Антитосмолоо	54		
11.16 Сигналды табуу убакыты	54		
11.17 Grundfos GO Remote тиркеменин жардамы менен кайталанма күйгүзүүлөрдүн максималдуу санын жөндөө	54		
11.18 Grundfos GO Remote тиркемесинин жардамы менен техникалык тейлөөнүн зарылдыгы тууралуу эскертүүлөрдү жөндөө	54		
11.20 Электр кыймылдаткычты коргоо	55		
11.21 Электр кыймылдаткычты коргоо	55		
11.22 Кырсык сигналын кайтаруу	57		
11.23 Grundfos GO Remote тиркеменин жардамы менен зуммерди жөндөө	57		
11.24 Grundfos GO Remote үчүн өлчөө бирдиктерин жөндөө	57		
11.25 Grundfos GO Remote тиркемесинин жардамы менен башкаруу панели үчүн өлчөө бирдиктерин жөндөө	57		

**Эскертүү**

Жабдууну куроо иштерине киришүүдөн мурда, ушул документ менен жакшылап таанышып чыгуу керек. Жабдууну куроо жана пайдалануу ушул документтин талаптарына жана жергиликтүү ченемдер менен эрежелерге ылайык жүргүзүлүшү керек.

1. Коопсуздук техникасы боюнча көрсөтмөлөр

**Эскертүү**

Ушул жабдууну пайдалануу буга зарыл болгон билими жана тажрыйбасы болгон кызматчылар тарабынан жүргүзүлүшү керек. Физикалык, акыл-эс мүмкүнчүлүгү чектелген, көрүшү жана угуусу начар жактарга бул жабдууну пайдаланууга жол берилбейт. Балдарга жабдууну пайдаланууга тыюу салынат.

1.1 Документ тууралуу жалпы маалымат

Паспорт, Куроо жана пайдалануу боюнча колдонмо куроодо, пайдаланууда жана техникалык жактан тейлөөдө аткарылуучу принципалдык көрсөтмөлөрдөн турат. Ошондуктан, куроо жана иштетүү алдында тейлөөчү

кызматчылар жана колдонуучулар аларды сөзсүз жакшылап карап чыгышы керек. Ушул жетекчилик ар дайым жабдууну пайдаланган жерде туруш керек.

бөлүмүндө келтирилген коопсуздук техникасынын жалпы көрсөтмөлөрүн гана сактабастан, *1. Коопсуздук техникасы боюнча көрсөтмөлөр* башка бөлүмдөрдө берилген атайын көрсөтмөлөрдү дагы сактоо керек.

1.2 Буюмдагы символдордун жана жазуулардын маанилери

Жабдуунун өзүндөгү көрсөтмөлөр, мисалы:

- айлануунун багытын көрсөткөн багыттооч,
- сордурулган чөйрөгө жөнөтүү үчүн оргутуучу келтетүтүктүн белгиси,

алар бардык учурларда окуганга мүмкүн болгудай сакталган тартипте жайгашышы керек.

1.3 Тейлөөчү кызматчылардын квалификациясы жана окуусу

Пайдаланууну, техникалык тейлөөнү алып барган жана текшерүүлөрдү өткөргөн, ошондой эле жабдууну орноткон кызматчылар ылайыктуу квалификацияга ээ болушу керек. Кызматчылар жоопкерчилик тарткан жана көзөмөлдөгөн маселелер, ошондой эле алардын милдеттери колдонуучулар менен так аныкталышы керек.

1.4 Коопсуздук техникасы боюнча көрсөтмөлөрдү сактабагандан келип чыккан коркунучтуу кесепеттери

Коопсуздук техникасы боюнча көрсөтмөлөрдү сактабагандык төмөнкүлөргө алып келиши мүмкүн:

- адамдын саламаттыгына жана өмүрү үчүн кооптуу кесепеттерди;
- айлана-чөйрө үчүн коркунучтун жаралышы;
- зыяндын ордун толтуруу үчүн бардык кепилдик милдеттенмелердин жокко чыгарылышына алып келет;
- жабдуунун маанилүү функцияларынын иштөбөй калышы;
- белгиленген техникалык тейлөө жана оңдоо ыкмаларынын натыйжасыздыгы;
- электр жана механикалык факторлордон кызматкерлердин өмүрүнө жана ден соолугуна коркунучтуу абалдын пайда болуусу.

1.5 Коопсуздук техникасын сактоо менен иштерди аткаруу

Жабдууну иштетип жатканда, пайдаланууда, аталган документтеги коопсуздук техникасы, колдонуучунун улуттук каралган коопсуздук техникасы боюнча көрсөтмөлөр, ошондой эле башка жергиликтүү каралган коопсуздук техникасы сакталышы керек.

1.6 Керектөөчү же тейлөөчү кызматчылар үчүн коопсуздук техникасы боюнча көрсөтмөлөр

- Жабдуу пайдаланылып жаткан болсо, иштеп жаткан түйүндөрдүн жана бөлүктөрдүн коргоо тосмолорун кайра орнотуп чыгууга тыюу салынат.
- Электр энергиясы менен байланышкан коркунучтардын пайда болуу мүмкүнчүлүктөрүн жоюу зарыл (мисалы, ПУЭнин жана энергия менен камсыздоочу жергиликтүү ишканалардын көрсөтмөлөрүн тагыраак карап чыккыла).

1.7 Техникалык тейлөөнү, кароону жана куроону аткарууда коопсуздук техникасы боюнча көрсөтмөлөр

Колдонуучу техникалык тейлөөнү, текшерүү кароону, куроону, пайдалануу жана куроо жетекчилиги менен жетиштүү таанышып чыккан жана бул тармакты жакшы билген адистердин иштөөсүн камсыз кылуу керек.

Иштер жүрүп жатканда жабдууну сөзсүз өчүрүш керек. Жабдуунун ишин токтотоордо жабдууну орнотуу жана иштетүү боюнча көрсөтмөдө камтылган иш-аракеттер тартиби сакталышы керек.

Иш аяктаганда бардык алынган сактоо жана коргоо жабдууларды кайра орнотуу же күйгүзүү керек.

1.8 Өз алдынча кошумча түйүндөрдү жана бөлүктөрдү кайра жабдуу жана даярдоо

Жабдууларды өндүрүүчүнүн гана уруксаты менен кайра орнотуп же модификациялоого мүмкүн.

Фирманын кошумча түйүндөрү жана бөлүктөрү, ошондой эле даярдоочу фирма тараптан уруксат берилген топтомдор пайдалануунун ишеничтүүлүгүн камсыздоо үчүн тандалган.

Башка өндүрүүчүлөрдүн түйүндөрүн жана бөлүктөрүн колдонсо натыйжалар үчүн даярдоочу жоопкерчилик тартуудан баш тартышы мүмкүн.

1.9 Иштетүүнүн жол берилбеген режимдери

Жеткирилген жабдуунун пайдалануунун ишеничтүүлүгүнө кепилдикбөлүмүндө каралган функционалдык иштөөгө ылайык гана колдонулганда кепилдик берилет *б. Колдонуу тармагы*. Бардык учурда техникалык маалыматта уруксат берилген гана маанилерди колдонуу керек.

2. Ташуу жана сактоо

Жабдууну үстү жабылган вагондордо, үстү жабык унааларда, аба, суу же деңиз аркылуу жеткирүү керек.

Жабдууну жеткирүү шарттары механикалык факторлордун таасир этүү бөлүгүндө ГОСТ 23216 боюнча «С» тобуна туура келүүгө тийиш.

Жеткирүүдө таңгакталган жабдуу ордунан ары-бери жылып кетпеш үчүн аны унаага бекем бекитиш керек.

Жабдууну сактоо шарттары ГОСТ 15150 «С» тобуна дал келиш керек.

3. Документтеги белгилердин жана жазуулардын мааниси



Эскертүү
Ушул көрсөтмөлөр сакталбаса адамдын ден-соолугуна коркунучтуу кесепеттерди алып келет.



Эскертүү
Бул көрсөтмөлөрдү сактабаганда электр тогунан жапа чегүүнүн себептери жана адамдардын тагдыры, саламаттыгы үчүн коркунучтуу кесепеттери болуп калышы мүмкүн.



Эскертүү
Ушул эрежелер жарылуудан корголгон жабдуу менен иштөөдө аткарылууга тийиш. Ошондой эле бул эрежелерге стандарттык атарылыштагы жабдуу менен иштөөдө баш ийүү сунуш кылынат.



Жабдуунун иштөбөй калуусуна, ошондой эле бузулуусуна себепкер болгон аткарылбаган коопсуздук техникасынын көрсөтмөлөрү.



Жабдуунун иштешин жеңилдетип, коопсуз пайдаланууну камсыздоочу сунуштамалар же көрсөтмөлөр.

4. Буюм тууралуу жалпы маалымат

Ушул документ, эки соркысманын жардамы менен деңгээлди автоматтык башкаруу үчүн арналган LC 231 блокторуна колдонулат.

4.1 Буюмду сүрөттөө

LC 231 деңгээлдин билдиргичинен келүүчү суюктуктун деңгээлинин сигналдары боюнча соркысмаларды күйгүзүп, өчүрөт. Башкаруу блогу соркысмаларды суюктук коё берүү жана токтотуу деңгээлине жеткенде күйгүзүп жана өчүрөт.

Резервуардагы суюктуктун жол берилгис жогорку деңгээли же билдиргичтин иштөөсүнүнүн үзгүлтүккө учурашы кырсык сигналын берүүнү пайда кылат.

Негизги параметрлерди жөндөө башкаруу панелинин жардамы менен аткарылат, ал эми кеңейтилген жөндөөлөр Grundfos GO Remote тиркемесинин жардамы менен аткарылат. Андан башка, Grundfos GO Remote негизги жумушчу параметрлерди эсептөөгө мүмкүндүк берет.

4.3 Техникалык өзгөчөлүктөрү

Башкаруу блогу кийинки функционалга ээ:

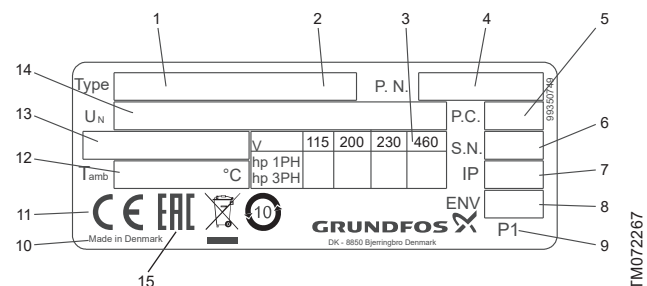
- эки соркысманын иштөөсүн колдоо;
- соркысмаларды кол менен жана автоматтык башкаруу;
- смартфон же Grundfos GO Remote тиркемеси аркылуу орнотулган башка түзмөк менен Bluetooth-байланыштар шарттамы;
- абалды индикациялоо (мисалы, электр азыктын болушун жана соркысманын иштөөсүн индикациялоо);
- кырсыкты жана эскертүүчү сигнализация (мисалы, фазанын үзүлүшү жана суунун жогорку деңгээли жөнүндө);
- ашыкча жүктөмдөн;
- соркысмалардын электр кыймылдаткычтарындагы жана алардын азык сызыктарындагы кыска биригүүлөрдөн коргоо;
- пайдалануунун белгилүү бир шарттарына ылайык токтотуунун кечиктирүү убакытын белгилөө;
- соркысмалардын автоматтык кезектешүүсү.

4.7 Колдоого алынуучу модулдар жана байланыштын интерфейсинин проколдору

Буюмга байланыштын Grundfos интерфейсинин кийинки модулдары кыналган болууга тийиш.

Байланыштын интерфейс модулу	Протокол
CIM 050	GENIBUS
CIM 150	PROFIBUS DP
CIM 200	Modbus RTU
CIM 260	3G/4G
CIM 500	Modbus TCP PROFINET IO

Фирмалык тактайча



Кеч. Сүрөттөө

1	Буюмдун аталышы
2	Модел
3	Электр кыймылдаткычынын максималдуу кубаттуулугу, л. с.
4	Аткаруу вариантынын номери (аткаруу номери) жана материалдын номери

Кеч. Сүрөттөө

5	Даярдалган күнү (жылы жана жумасы)
6	Сериялык номери
7	IEC ылайык корпуста коргоо даражасы
8	NEMA ылайык корпустун коргоо даражасы
9	Заводдук коду
10	Даярдаган өлкө
11	Тамгалoo жана тастыкташтыруу
12	Айлана чөйрөнүн минималдуу жана максималдуу температурасы
13	Максималдуу ток
14	Азыктануунун чыңалуусу
15	Базарда айланым белгилери

Типтүү белгилөө

LC 231	2x	1-1,9	DOL	PI
Түрү:				
LC 231: Башкаруу блогу				
Соркысмалардын саны				
Ар бир соркысманын тогунун диапозону, A				
Ар бир соркысманы коё берүү ыкмасы:				
DOL: Түз				
Жайгаштыруу категориясы:				
PI: Ички, пластик корпус				

Жабдууну жеткирүү топтомунда техникалык тейлөөнү жана арналышы боюнча колдонууну жөнгө салуу үчүн тиешелүү буюмдар жана аспаптар болбойт. Даярдоочунун техникалык коопсуздугунун талаптарын эске алуу менен стандарттык аспаптарды пайдаланыңыз.

5. Таңактоо жана ташуу

5.1 Таңактоо

Жабдууну алып жатканда таңакты жана жабдуунун өзүн, ташууда мүмкүн боло турган бузулууларды текшерип. Таңакты утилизациялоодон мурда, анда документтер жана майда бөлүкчөлөрдүн калбагандыгын текшерип. Эгерде сиз алган жабдуу буйрутмаңызга дал келбесе, анда жабдуунун жөнөтүүчүсүнө кайрылыңыз.

Жеткирүү учурунда жабдууга доо кетсе, дароо жеткирүү компаниясы менен байланышыңыз жана жабдууну жөнөтүүчүгө билдириңиз.

Жөнөтүүчү аталган жараканы кылдаттык менен карап чыгууга укуктуу.

Таңакты утилизациялоо тууралуу маалыматты бөлүмдөн караңыз 19. *Таңакты утилизациялоо боюнча маалымат.*

5.2 Ташуу



Эскертүү
Кол менен көтөрүп жана жүктөп-ташуу иштеринде жергиликтүү ченемдердеги жана эрежелердеги чектөөлөр сакталууга тийиш.



Көңүл бургула
Жабдууну кубат кабелинен көтөрүүгө тыюу салынат.

6. Колдонуу тармагы

LC 231 эки соркысманы башкаруу үчүн арналган.

Буюм эки милдетти чечүү үчүн жөндөлгөн болууга тийиш: резервуарды толтуруу же бошотуу жана дренаждоо, канализация тутумдарында да жана суу менен камсыздоо тутумдарында да колдонулушу мүмкүн.

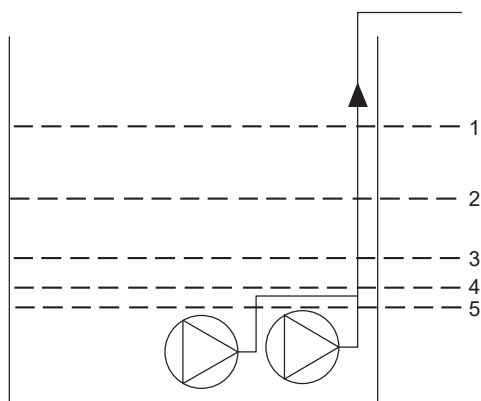
7. Иштөө принциби

Колдонуунун эки тибинин бирөөнү тандаса болот:

- Бошотуу
- Толтуруу

Колдонуу тибин Grundfos GO Remote тиркемесинин жардамы менен коюуга болот.

Бошотуу



TM0713341

Кеч. Сүрөттөө

1	Жогорку деңгээл
2	H2 коё берүүнүн деңгээли : 2-соркысма үчүн коё берүү деңгээли
3	H1 коё берүүнүн деңгээли : 1-соркысма үчүн коё берүү деңгээли
4	Токтотуу деңгээли
5	«Куру» иштөө деңгээли

LC 231 соркысманы **H1 коё берүү деңгээлине** жеткенде ишке киргизет.

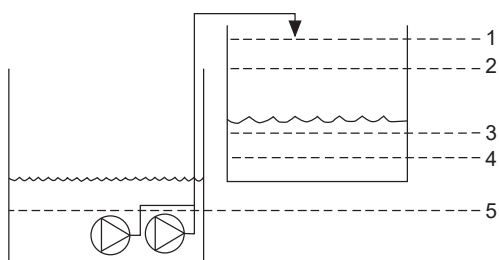
Экинчи соркысма, эгерде суюктуктун деңгээли **H2 коё берүү деңгээлине** жеткенде ишке киргизилет.

Качан суюктуктун деңгээли **Токтоо деңгээлине** жеткенде, соркысма токтойт.

Эгерде суюктуктун агымы соркысманын өндүрүмдүүлүгүнөн ашып кетсе, резервуардагы деңгээл **Жогорку деңгээл** белгисине жетиши мүмкүн, натыйжасында башкаруу блогу кырсык сигналды пайда кылат, ал SCADA тутумуна же берилмелер шинасы боюнча (СІМ модуль талап кылынат) же өз кезегинде көрүү же акустикалык кырсык сигналын индикациялоо үчүн пайдаланылышы мүмкүн болгон, чыгыш релесинин жардамы менен трансляцияланышы мүмкүн.

Эгерде соркысманын иштөө убагында резервуардагы же кудуктагы суюктуктун деңгээли «куру» иштөө деңгээлинен төмөн түзсө, алардын механикалык доо кетишин болтурбоо үчүн, LC 231 соркысмаларды токтотот.

Толтуруу



TM0713351

Кеч. Сүрөттөө

1	Жогорку деңгээл
2	Токтотуу деңгээли
3	H1 коё берүүнүн деңгээли : 1-соркысма үчүн коё берүү деңгээли
4	H2 коё берүүнүн деңгээли : 2-соркысма үчүн коё берүү деңгээли
5	«Куру» иштөө деңгээли

Коё берүүнүн H1 деңгээлине жеткенде LC 231 биринчи соркысманы ишке киргизет.

Экинчи соркысма эгерде суюктуктун деңгээли **H2 коё берүү деңгээлине** жеткенде ишке киргизилет.

Суюктуктун деңгээли **Токтотуу деңгээлине** жеткенде эки соркысма тең токтотулат.

Эгерде, кандайдыр бир себеп менен токтотуу деңгээли ашканда соркысмалар иштесе, анда жогорку деңгээлге жеткенде кырсык сигналы пайда болот, ал SCADA тутумуна же берилмелер шинасы боюнча (СІМ модуль талап кылынат) же өз кезегинде көрүү же акустикалык кырсык сигналын индикациялоо үчүн пайдаланылышы мүмкүн болгон, чыгуу релесинин жардамы менен трансляцияланышы мүмкүн.

Эгерде соркысманын иштөө убагында резервуардагы же кудуктагы суюктуктун деңгээли «куру» иштөө деңгээлинен төмөн түзсө, аларга доо кетишин болтурбоо үчүн, LC 231 соркысмаларды токтотот.

8. Механикалык бөлүктү куроо

Курала турган жери

Буюмду кийинки талаптарга шайкеш келген жерде орнотуңуз:

- Буюмду чөгүүдөн корголгон жерде орнотуңуз.
- Айлана чөйрөнүн температурасы LC 231 фирмалык көрнөкчөсүндө көрсөтүлгөн чектерде тургандыгына ынааныңыз.
- Буюмду туташтырылган соркысмаларга, билдиргичтерге жана жардамчы тиешелүү буюмдарга жакын орнотуңуз.
- Буюм күндүн тике тийген нурларынан корголгон болууга тийиш.
- Буюмга ыңгайлуу жеткиликтүүлүк камсыз болууга тийиш.
- Орунжайдан сырткары куроо: буюмду коргоочу бастырмасы же сырты менен орнотуу зарыл, коргоо даражасы IP 54.
- Орунжайда куроо: Буюмдун компоненттерин муздатууну камсыз кылуу үчүн, ал жакшы желдетилүүчү орунжайда орнотулууга тийиш.

8.1 Алдыңкы капкакты чечүү

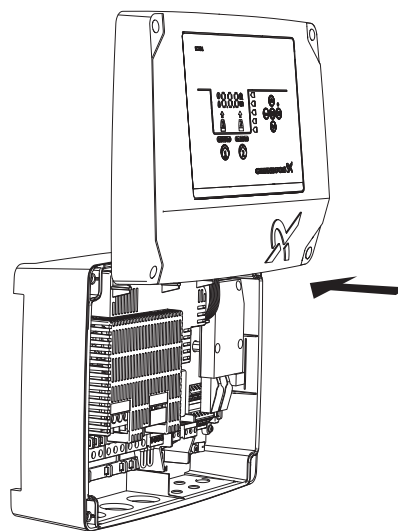
Алдыңкы капкактарды туташтырууларды аткаруу же берилмелерди берүү модуладрын орнотуу үчүн чечишет (СІМ).

**Эскертүү**

Электроника менен иштеп жатканда, электрондук компоненттердин зыянга учуроосун болтурбоо үчүн, аларга таасир тийгизбөө боюнча чараларды көрүңүз.

Мүмкүн болушунча алдыңкы капкакты башкаруу блогунун үстүнө жайгаштырыңыз. Анда сиз алдыңкы капкак жана башкаруу блоктун ортосунда жайгашкан шлейфти чыгарбайсыз.

1. Буралгыны бурап чыгарыңыз
2. Алдыңкы капкакты абайлап ажыратыңыз
Алдыңкы жана арткы капкакты бириктирүүчү шлейфке зыян келбегендигин караңыз.
3. Алдыңкы капкакты арткы капкактын үстүнө таяныч кронштейндер менен орнотуңуз.
4. Чтобы предотвратить опрокидывание передней крышки, вставьте два нижних винта в открытые отверстия в верхней части задней крышки.

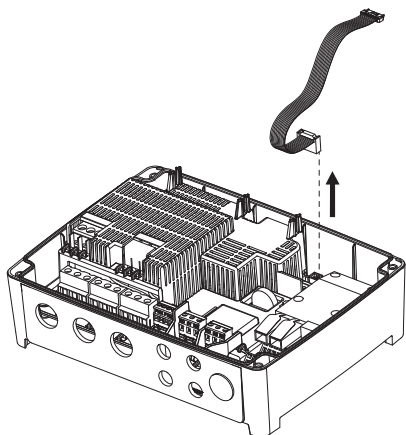


TM071322

8.2 Алдыңкы капкакты бөлүү

Эгерде сизге алдыңкы капкакты чечиш керек болсо, шлейфти ажыратыңыз.

1. Буралгыны бурап чыгарыңыз
2. Алдыңкы капкакты абайлап ажыратыңыз.
3. Куроочу плата туташтырылган шлейфти сууруп чыгарыңыз. Алдыңкы капкактагы шлейфти ажыратпаңыз.

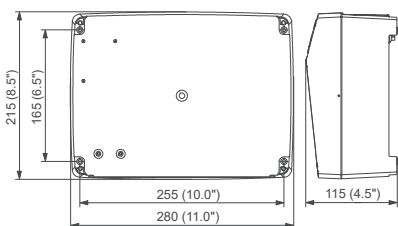


TM071323

8.3 Башкаруу блогунун куроосу

Буюм жалпак жана вертикалдуу бетте орнотулууга арналган. Кабелдик кириштер төмөн багытталган болууга тийиш.

1. Буралгыларды бурап чыгарыңыз жана алдыңкы капкакты чечиңиз. Алдыңкы жана арткы капкактардын ортосундагы кабелге зыян келбегендигин караңыз.
2. Беттеги тешикти белгилеңиз жана оюңуз.



TM070121

3. Зарыл болгондо дюбелдерди киргизиңиз.
4. Куроочу тешиктерге төрт буралгыны орнотуңуз жана буралгыларды кайчылаштырып тарттырыңыз.



Эскертүү
Бекиткич буралгылардын узундугу 32 мм кем эмес болууга тийиш (диам. 8,2 мм). Эгерде бети тегиз болбосо жана айырма 3 мм көп болсо, аны теңдөө зарыл: ал үчүн бет менен башкаруу блогунун ортосуна резина кыстаргычтарды киргизиңиз. Башкаруу блогунун кутусу жантайбаган болууга тийиш.

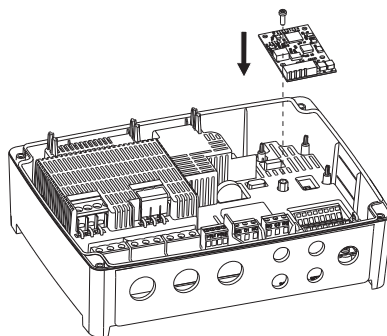
8.4 Байланыш интерфейсинин модулу орнотуу

Тышкы тутумдар менен байланышты камсыз кылуу үчүн, сиз байланыш интерфейсинин модулу (SIM) башкаруу блогунда орнотсоңуз болот. Ушул модуль кошумча болуп саналат жана буюм менен жеткирилбейт.

Модулду куроо жана пайдалануу боюнча колдонмодогу электрдик байланыштар тууралуу маалыматты кара.

Электроника менен иштеп жатканда, электрондук компоненттердин зыянга учуроосун болтурбоо үчүн, аларга таасир тийгизбөө боюнча чараларды көрүңүз.

1. Буралгыларды бурап чыгарыңыз жана алдыңкы капкакты чечиңиз. Алдыңкы жана арткы капкактардын ортосундагы шлейфке зыян келбегендигин караңыз.
2. Модулду багыттоочу өзөккө жана туташтыргычка орнотуңуз. Модулду туташтыргычка жайгаштыруу үчүн, манжаңыз менен аны басыңыз



TM070130

3. Модулду бекитүү үчүн буралгыны орнотуңуз.
4. Алдыңкы капкактын арткы тарабында, модуль менен жеткирилүүчү тактайчаларды жайгаштырыңыз
5. Модулду жеткирүү топтомундагы нускамаларда камтылган көрсөтмөлөргө ылайык электрдик туташтыруусун аткарыңыз.
6. Модуль үчүн кабелди, кабелдик кириштердин бири аркылуу өткөрүңүз. Эгерде модуль LAN кабелди же антенналык кабель туташтырылган болсо, M20 кабелинин кошумча тыгыздоосун буйрутма берүү зарыл.
7. Капкакты орнотуңуз жана бекиткич буралгыларды кайчылаш тарттырыңыз.

9. Электр жабдуусун туташтыруу

9.1 Кабелдерге коюлуучу талаптар

Эскертүү

Электр тогу менен жабыркоо
Өлүм же катуу жаракат



- Соркысманын азык кабелди 90 °C температурада иштөөгө эсептелген.
- Температуранын билдиргичинин сигналдык кабелди (ал бар болсо), 480 В чыңалууда жана 70 °C температурада иштөөгө эсептелген болууга тийиш.



Көңүл бургула

Температуранын билдиргичинин кабелди (алар бар болсо) экрандалган болууга тийиш.

Кабелдердин жара кесилиши

Кабелдин тиби	Көп зымдуу, кабелдик баскычы менен			
	Бир зымдуу	Көп зымдуу, кабелдик баскычы менен		Бир зымдуу
Жара кесилиши	[мм ²]	[AWG]	[мм ²]	[AWG]
Соркысмага күчтүк чыгаруу	1,5–2,5	16-14	1,5–4	16-12
Электр азыкты киргизүү	2,5–10	14-8	2,5–16	14-6

9.2 Азык чынжырын коргоо

LC 231 азык чынжырын кыска биригүүдөн жана ток боюнча ашыкча жүктөмдөн коргоону камсыз кылуу зарыл.

Номиналдык ток соркысманын фирмалык тактайчасында көрсөтүлгөн.

9.3 Соркысманын электр азыгын жана азык булагын туташтыруу

Эскертүү

Электр тогунан жабыркоо
Өлүм же катуу жаракат



- Эгерде ички мыйзамдар боюнча электрдик орнотмодо коргогуч өчүрүү түзмөгү (КӨТ) же окшош жабдуу талап кылынса, анда ал А тибинде же кыйла жогорку класстан болууга тийиш.

Эскертүү

Электр тогу менен жабыркоо

Өлүм же олуттуу жаракат

– Кандайдыр бир электрдик бирикмелерди аткаруудан мурда электр азыкты өчүрүңүз. Электр азыктын кокустан күйүүсүн болтурбоо боюнча чараларды көрүңүз.

– Башкы өчүргүч кайсы жерде жайгашканын, көрнөкчөнү же окшош белгилөөнү башкаруу блогуна жайгаштырып көрсөтүүнү унутпаңыз.

– Фаза менен нейтралдын ортосундагы чыңалуу өзгөрмөлүү токтуң 250 В ашпагандыгына ынаныңыз

– Электрдик туташтыруулар электрдик туташуулардын схемасына ылайык аткарылууга тийиш.



Эскертүү

Температуранын билдиргичинин кабели (ал бар болсо) экрандалган болууга тийиш.

Коргоо үчүн өчүрүү (КӨТ) кийинкидей тамгалогоо ээ болууга тийиш:

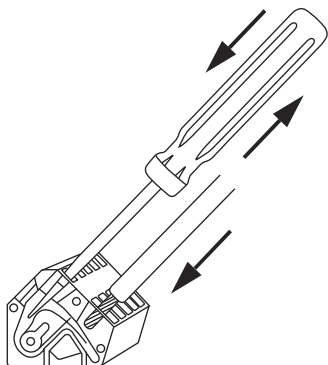


TM072098

Орнотулган жериндеги бардык электр жабдуунун жылжууларынын суммалык токторун эске алуу керек.

1. Токтуң жумушчу чыңалуусунун жана жыштыгынын маанилери фирмалык көрнөкчөдө көрсөтүлгөн номиналдуу берилмелерге шайкеш келгендигине ынаныңыз.
2. Электр азыгынын кабелдери жана соркысманын азык кабелдери максималдуу кыска болууга тийиш.
3. Электр азыкты күйгүзүүдөн мурда чыңалуунун бардык маанилерин мультиметр менен текшериниз, нейтрал менен ар бир фазанын ортосундагы чыңалуу өзгөрм. токтуң 250 В ашып кетпегенине ынаныңыз.
4. Азык булагынын кабелдерин жана соркысма кабелдерин (анын ичинде, РТС термисторунан же электр кыймылдаткычтын терморелесинен жана нымдуулуктун билдиргичинен (алар болсо) келүүчү кабелдери) электрдик туташуулардын схемасына ылайык тутушатырыңыз. Клеммалардын буралгыларын тарттыруунун тийиштүү учуру менен тартыңыз. Жадыбалды караңыз. Бардык сымдар кутунун ичинде кабелдик тарттыргычтардын жардамы менен бекитилгендигин караңыз. Корпустун коргоо деңгээлин тийиштүү түрдө камсыз кылуу үчүн, бардык кабелдик кириштер орнотулган жана басаңдаткычтар менен, алар эгерде пайдаланылбаган учурда да жабылган болууга тийиш. РТС-термистордун клеммасынан бириктиргичти, эгерде аны туташтырып жатсаңыз чечүүнү унутпаңыз.

Клеммалык калып	Тарттыруу учуру (Н·м)
Соркысманын контактору	1,2
Электр кубаттануусу	1,2

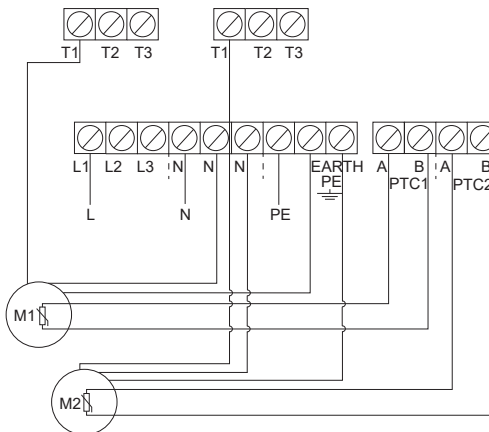


TM070570

Сымды клемма менен серпилги баскычтардын жардамы менен байланыштыруу

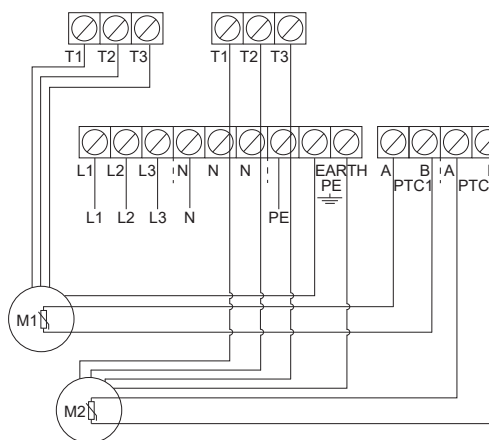
5. Соркысманын күч кабелдин коргоочу капкакка кабелдик тарттыргычтардын жардамы менен бекитиңиз.

Мисалы:



TM070125

Эки соркысма үчүн бир фазалуу туташтыруулар



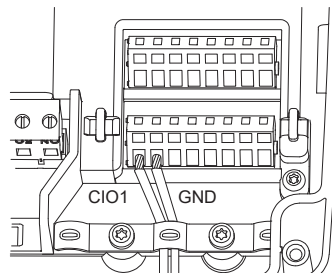
TM070126

Эки соркысма үчүн үч фазалуу туташтыруулар

9.4 Деңгээлдин билдиргичин туташтыруу

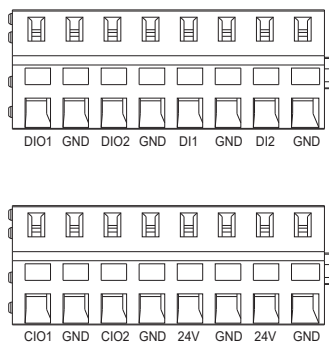
Сиз деңгээлдин аналогдук билдиргичин же деңгээлдин санариптик билдиргичин, мисалы, калкыма өчүргүчтү туташтырсаңыз болот.

1. Буралгыларды бурап чыгарыңыз жана алдыңкы капкакты чечиңиз. Алдыңкы жана арткы капкактардын ортосундагы шлейфке зыян келбегендигин караңыз.
2. Кабелдик кириштердин бирөө аркылуу өткөргүчтөрдү өткөрүңүз.
3. Зымдын түрүнө жараша кийинки аракеттердин бирин аткарыңыз.
 - Эгерде зым экрандалган болсо, аны кабелдик баскыч аркылуу өткөрүңүз.



TM070571

• Эгерде зым экрандалбаган болсо, аны коргоочу капкакка кабелдик тарткычтын жардамы менен бекитиңиз.



TM070760

4. Билдиргичтин тибине жана функциясына жараша сымдарды кийинки клеммаларга туташтырыңыз. Эгерде аналогдук билдиргич пайдаланылса, тутумдун ишеничтүүлүгүн жогорулатуу үчүн кошумча калкыма өчүргүчтөрдү колдонсо болот: бирөө - «куру» иштөөдөн коргоо үчүн, экинчиси - суюктуктун жогорку деңгээлинин сигнализациясы үчүн.

Билдиргичтин тиби	Билдиргичтин функциясы	Клеммалар
Аналогдук	Бардык деңгээлдер	CIO1 - ЖЕР - 24 В
	«Куру» иштөө деңгээли	CIO2 - GND
	Токтотуу деңгээли	DIO1 - GND
Санарип	1-соркысма, коё берүүнүн деңгээли	DIO2 - GND
	2-соркысма, коё берүүнүн деңгээли	DI1 - GND
	Жогорку деңгээл	DI2 - GND

9.5 Кырсык ишарат белгисинин түзмөгүн туташтырыңыз

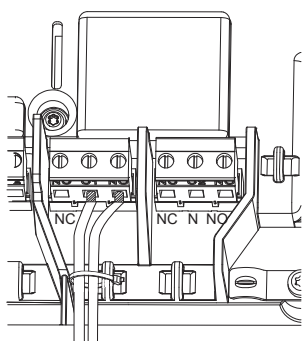
Кырсык сигнализациясынын түзмөгүн, мисалы, зуммер же жарык индикаторду, **Alarm 1** чыгуучу релесине («1- кырсык сигналы») жана **Alarm 2** («2- кырсык сигналы») туташтырса болот. Кырсык сигналын же эскертүүнү аныктаган учурда башкаруу блогу кырсык ишарат белгисинин түзмөгүн активдештирет.

Жөндөөлөрдү **Relay output 1** («1-релелик чыгыш») жана **Relay output 2** («2-релелик чыгыш») иштизмесиндеги Grundfos GO Remote тиркемесинин жардамы сенен өзгөртсө болот.

Клеммалык калыптарды абалкы боюнча жөндөөлөр

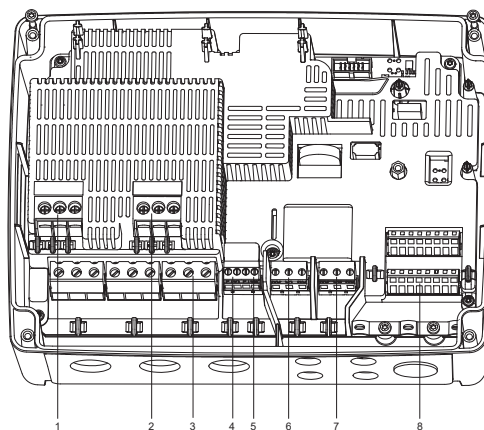
Клеммалык калып	Абалкы боюнча функция
Alarm 1	Бардык кырсык сигналдары
Alarm 2	Жогорку деңгээл

- Буралгыларды бурап чыгарыңыз жана алдыңкы капкакты чечиңиз.
Алдыңкы жана арткы капкактардын ортосундагы кабелге зыян келбегендигин караңыз.
- Кабелдик кириштердин бирөө аркылуу өткөргүчтөрдү өткөрүңүз.
- Сигнализациянын түзмөгүнүн түрүнө жараша сымдарды тиешелүү клеммаларга туташтырыңыз. Бардык сымдар кутунун ичинде кабелдик тарттыргычтардын жардамы менен бекитилгендигин караңыз.
 - NO** (Ченемдүү ажыратылган) жана C (Жалпы)
 - NC** (Ченемдүү кошулган) жана C (Жалпы).
- Сымдарды кабелдик тарттыргычтар менен бекемдеңиз.



TM070569

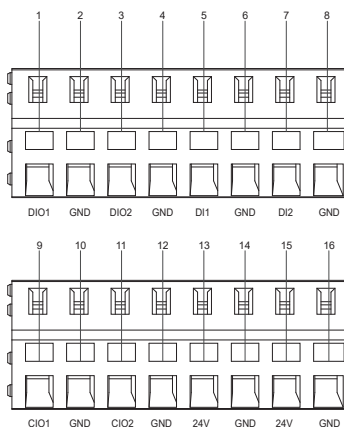
9.6 Клеммалар



TM070123

Кеч. Сүрөттөө

- 1-соркысма үчүн контактор
- 2-соркысма үчүн контактор
- Электр азыгын берүү үчүн клеммалык калып
- PTC термисторду же термореле жана 1-соркысманын нымдуулук релесин туташтыруу үчүн клеммалык колодка.
- PTC термисторду же термореле жана 2-соркысманын нымдуулук релесин туташтыруу үчүн клеммалык колодка.
- 1- кырсык сигналы
- 2- кырсык сигналы
- Аналогдук жана санариптик кириштер жана чыгыштар



TM070124

Кириш жана чыгыш клеммалары үчүн кандай опциялар жеткиликтүү экендигин көрүш үчүн Grundfos GO Remote тиркемесин туташтырыңыз.

Кеч. Сүрөттөө

- Конфигурациялануучу, 1- санариптик кириш/чыгыш
- Жер
- Конфигурациялануучу, 2 - санариптик кириш/чыгыш
- Жер
- Аналогдук 1- кириш
- Жер
- Санариптик 2 - кириш
- Жер
- Конфигурациялануучу 1- кириш/чыгыш
- Жер
- Конфигурациялануучу 2- кириш/чыгыш
- Жер
- Азык, 24 В туруктуу ток, макс. 250 мА
- Жер
- Азык, 24 В туруктуу ток, макс. 250 мА
- Жер

10. Пайдаланууга киргизүү

Бардык буюмдар даярдоочу-заводдо кабыл алуу-өткөрүп берүүчү сыноолорду өтүшөт. Орнотууда кошумча сынактар талап кылынбайт.

10.1 Grundfos GO Remote туташтыруу

1. Сиздин түзмөктөгү Grundfos GO Remote тиркемени ачыңыз. Bluetoothдун активдүүлүнө ынаныңыз. Bluetooth менен байланыш орнотуу үчүн, сиздин түзмөк сигнал жеткен жерде болууга тийиш.
2. Grundfos GO Remote тиркемесиндеги Bluetooth-байланышты БАЙЛАНЫШТЫРУУ баскычын басыңыз («Туташтыруу»).
3. Башкаруу панелиндеги туташтыруу басыкычын басыңыз. Сиздик түзмөк туташканга чейин, туташтыруу баскычынын үстүндө көк жарык диоддуу индикатор бүлбүлдөйт. Бул учурда Grundfos GO Remote тиркемеси буюм үчүн берилмелерди жүктөйт.

10.2 Биринчи коё берүүнүн устасы Grundfos GO Remote тиркемеде

LC 231 Grundfos GO Remote тиркемеси менен Bluetooth боюнча байланыш үчүн арналган.

LC 231ди Grundfos GO Remoteго туташтыргандан кийин биринчи коё берүүнүн устасы активдешет. Жөндөөлөрдү аткаруу үчүн нускамаларды караңыз.

Grundfos GO Remote функциялардын жөндөөлөрүн аткарганга жардам берет жана абалын көрүүгө, буюм тууралуу техникалык маалыматтарга жана иш жүзүндөгү жумушчу параметрлерге жетүүгө мүмкүндүк берет.

10.3 Биринчи коё берүүнүн устасы башкаруу панелинде

Башкаруунун блогун биринчи күйгүзүүдө коё берүүнүн мастери сизди негизги жөндөөлөр боюнча алып жүрөт. Сиз билдиргичтин түрүн жана иштөөнүн деңгээлдерин тандасаңыз болот. Айрым моделдер үчүн сиз соркысманын номиналдуу тогун жана фазалардын санын койсоңуз болот.

Эгерде сизде аналогдук билдиргич болсо, **S-1** тандаңыз жана иштөөнүн деңгээлин – «куру» иштөөдөн баштап жогорку деңгээлге чейин коюңуз.

Эгерде сизде санариптик билдиргичтер болсо, **S-2** тандаңыз жана «куру» иштөө деңгээлин, 2-соркысма (эгер бар болсо) үчүн ишке киргизүү деңгээлин жана жогорку деңгээлди активдештириңиз же деактивдештириңиз,

Жөндөөлөрдү өзгөртүш үчүн, башкаруу панелиндеги **Жогору** жана **Төмөн** баскычтарын пайдаланыңыз.

Ар бир жөндөөнү ырастоо жана кийинки жөндөөгө өтүш үчүн **OK** баскычын басыңыз.

LC 231, абалкы боюнча, сууну чыгарып кетүү алгоритмине жөндөлгөн. Суу менен камсыздоо алгоритмине жөндөө Grundfos GO Remote тиркемесинин гана жардамы менен мүмкүн болот.

Көңүл бургула

Белгилөө	Сүрөттөө
S-1	Аналогдук билдиргич
S-2	Санариптик билдиргич
-- A	Номиналдуу ток (соркысмадагы фирмалык көрнөкчөнү кара)
1Ph	Бир фазалуу
3Ph	Үч фазалуу

10.4 Башкаруу панелиндеги Bluetooth модулду кантип иштетсе болот

Эгерде башкаруу панелиндеги Bluetooth модулу кандайдыр бир себептер менен деактивдештирилсе, сиз Grundfos GO Remote тиркемесинин жардамы менен туташа албайсыз. Башында Bluetoothду активдештирүү керек.

1. Башкаруу панелиндеги туташтыруу баскычын басыңыз жана 15 секунд кармап туруңуз. Жарык диоддуу көк индикатор күйгөнгө чейин күтүп туруңуз.

2. Grundfos GO Remote тиркемесиндеги Bluetooth-байланышты БАЙЛАНЫШТЫРУУ баскычын басыңыз («Туташтыруу»).
3. Башкаруу панелиндеги туташтыруу басыкычын басыңыз. Сиздик түзмөк туташмайынча, туташтыруу баскычынын үстүндө көк жарык диоддуу индикатор бүлбүлдөйт. Бул учурда Grundfos GO Remote тиркемеси буюм үчүн берилмелерди жүктөйт.

10.5 Башкаруу панелиндеги Bluetooth модулду кантип өчүрсө болот

Айрым учурларда буйрутмачынын объектисинде Bluetooth модулууну туруктуу ишине тыюу салынышы мүмкүн. Жөндөөдөн кийин Bluetooth сигналын кол менен өчүрсө болот.

1. Башкаруу панелиндеги туташтыруу баскычын басыңыз жана 15 секунд кармап туруңуз. Жарык диоддуу көк индикатор күйгөнгө чейин күтүп туруңуз. Эми Grundfos GO Remote тиркеме буюмга туташкан эмес.

10.6 Grundfos GO Remote тиркеменин жардамы менен кириш/чыгыш клеммаларды конфигурациялоо

Башкаруу блогун конфигурациялануучу кириш жана чыгуу клеммалары менен жабдылган. Grundfos GO Remote тиркемесинин жардамы менен клеммаларга, аларга туташтырылган түзмөктөргө жараша түрдүү функцияларды коюуга болот.

1. **Жөндөөлөр > LC 231 IO terminals** («Жөндөөлөр» - «LC 231 кириш-чыгыш клеммалары»).
2. Сиз жөндөй турган клемманы тандаңыз жана дисплейдеги нускамаларды орундатыңыз.

Көрсөтмө

Клеммалардын аталышын башкаруу блогунун ичинен тапса болот.

10.7 Буюмду текшерүү

Бардык электрдик орнотмолор аткарылгандан кийин жана биринчи коё берүүнүн устасынын иши аяктагандан кийин, тутумду тестирилөөгө болот.

Бошотуу системасы үчүн

- Резервуарды суу менен толтуруңуз жана коюлган деңгээлде соркысма автоматтык түрдө ишке кире тургандыгына ынаныңыз.
- «Куру» иштөө функциясын текшериңиз: ал үчүн соркысмань кол менен иштетиңиз жана резервуар бошогонго чейин күтүңүз. Башкаруу блогун кырсык сигналын берип жана коюлган деңгээлге жеткенде соркысмань токтотуп жаткандыгына ынаныңыз.
- Жогорку деңгээл функциясын текшериңиз: ал үчүн соркысмань кол менен токтотуңуз жана резервуарды суу менен толтурууну улантыңыз. Башкаруу блогун коюлган деңгээлге жеткенде кырсык сигналын берип жаткандыгына ынаныңыз. Соркысмань **Auto** («Автоматтык») келтириңиз, иштетиңиз жана анын иштегенин байкап туруңуз: токтотуу деңгээлине жеткенде соркысма токтош керек.

Толтуруу тутуму үчүн:

- Биринчи резервуарды бошотуңуз. Бак бошогондо жана ишке киргизүү деңгээлине жеткенде, соркысма иштөөгө тийиш. Резервуар толгондо жана токтотуу деңгээлине жеткенде, соркысма токтоого тийиш.
- Жогорку деңгээл функциясын текшериңиз: ал үчүн соркысмань кол менен токтотуңуз жана суу менен резервуарды толтуруңуз. Башкаруу блогун коюлган деңгээлге жеткенде кырсык сигналын берип жаткандыгына ынаныңыз.
- «Куру» иштөө функциясын текшериңиз: ал үчүн соркысмань кол менен иштетиңиз жана резервуар бошогонго чейин күтүңүз. Башкаруу блогун кырсык сигналын берип жана коюлган деңгээлге жеткенде соркысмань токтотуп жаткандыгына ынаныңыз. Эгерде соркысма скважинада орнотулган болсо, мындай текшерүү мүмкүн эмес, аткени соркысма скважинаны бошото албайт. Бул учурда, «куру» иштөөнү туроо үчүн, «куру» иштөөнүн белгиленген маанисин көбөйтүңүз.

11. Пайдалануу

Пайдалануу шарттары бөлүмдө келтирилген 14. *Техникалык берилмелери.*

Жабдуу бөлүмүнө ылайык 6. *Колдонуу тармагы* электромагниттик кедергилерге, арналышынын тийиштүү шарттарына чыдамдуу жана электромагниттик талаа/электромагниттик нурдануунун чыңалуу деңгээли чектелген жол берилгенден аспаган зоналарда пайдаланууга арналган.

11.1 Иштөөнүн автоматтык режими

Автоматтык иштөө шарттамында башкаруу блогу, жөндөөлөрүнө жана билдиргичтен келген сигналдардын негизинде соркысманы ишке киргизет жана токтотот.

11.2 Кол режимде иштөө

11.2.1 Grundfos GO Remote тиркеменин жардамы менен кол шарттамында иштетүү жана токтотуу

1. **Жөндөөлөр > Башкаруу, 1-соркысма же Башкаруу, 2-соркысма иштизмесине өтүңүз.**
2. Соркысманы иштетүү үчүн **Күй.** тандаңыз жана **OK** басыңыз.
3. Соркысманы токтотуу үчүн **Өчүр.** тандаңыз жана **OK** басыңыз.

11.2.2 Башкаруу панелинин жардамы менен кол шарттамында иштетүү жана токтотуу

1. Соркысманы кол менен иштетүү үчүн, **Pump** («Соркысма») баскычын басыңыз жана соркысма иштемейинче кармап туруңуз.
Соркысманы башкаруу кол шарттамында аткарылып жатса, **On** («Күй.») Жарык индикатору күйөт.
2. Соркысманы токтотуу үчүн **Pump** баскычын басыңыз («Соркысма»)
Соркысма токтогондо, **Off** («Өчүр.») жарык индикатору күйөт.

11.2.3 Кол шарттамында иштетүү параметрлери

Кийинки параметрлерди койсо болот:

• Автоматтык кайтаруу

Ушул параметр соркысманын кол шарттамында иштөө убакыты бүткөндөн кийин белгилүү иш шарттамага автоматтык өтүүсүн күйгүзүү же өчүрүү үчүн жооп берет.

• Кайтуу

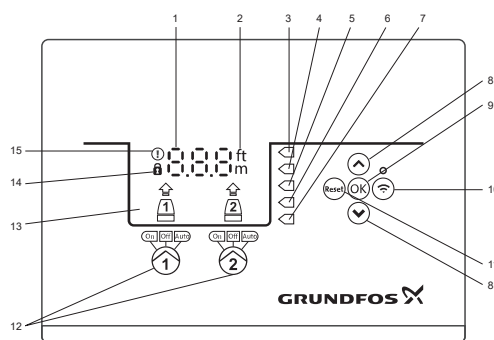
Мында сиз, соркысма иштөөнүн автоматтык шарттамына кайтышы керекпи же кол менен иштетүү бүткөндөн кийин токтошу жана **Автоматтык кайтаруу** активдештирүү керектигин тандайсыз.

• Кол шарттамында иштөө убакыты

Мында сиз соркысма кол шарттамында канча убакыт ичинде иштөөгө тийиштигин коёсуз.

1. **Жөндөөлөр > Кол менен ишке киргизүү** иштизмесине өтүңүз.
2. Автоматтык кайтарууну **тандаңыз**:
 - Деактивдештирилген
 - Активдештирилген.
3. Бир кадамга артка иштизмеге кайтыңыз жана **Кайтууну** тандаңыз.
4. Кийинки опциялардын ичинен бирөөнү тандаңыз:
 - Авто
 - Өчүр.
5. Бир кадамга артка иштизмеге кайтыңыз жана **Кол шарттамында иштөө убакытын** тандаңыз.
6. Соркысма кол шарттамында канча убакыт ичинде иштөөгө тийиш болгон убакытты коюңуз.

11.3 Башкаруу панели



1-сүр. Башкаруу панели

Кеч.	Символу	Сүрөттөө
1		Дисплей
2		Өлчөөчү бирдик
3		Жогорку деңгээл
4		2-соркысма, коё берүүнүн деңгээли
5		1-соркысма, коё берүүнүн деңгээли
6		Токтотуу деңгээли, 1 жана 2-соркысмалар.
7		«Куру» иштөө деңгээли
8		Жогору/Төмөн баскычтар: • Иштизмечелердин ортосунда навигациялоо же белгиленген маанилерди өзгөртүү үчүн бул баскычтарды басыңыз.
9		OK баскычы: • Маанилерди сактап калуу үчүн, бул баскычты басыңыз.
10		Туташтыруу баскычы: • Башкаруу блогун Bluetooth аркылуу Grundfos GO Remote тиркемесине туташтыруу үчүн бул баскычты басыңыз.
11		Reset («Баштапкыга келтирүү») баскычы: • Жөндөөлөрдү баштапкыга келтирип жана түзмөктү кайра иштетүү же кырсык сигналын же эскертүүнү баштапкыга келтирүү үчүн бул баскычты басыңыз.
12		Соркысма үчүн иш шарттамы: • On: соркысма кол менен күйгүзүлгөн. • Off: соркысма кол менен өчүрүлгөн. • Auto: соркысма жөндөөлөргө ылайык автоматтык түрдө иштейт.
13		Дисплейден соркысманын абалы көрсөтүлөт.
14		Кулпу сигналы: эгерде ушул символ күйсө, башкаруу блогунун жөндөөлөрүнө өзгөртүүлөрдү киргизүү мүмкүн эмес.
15		Кырсык жана эскертүү символу. Кызыл түс: кырсык сигналы. Сары түс: баскычты басыңыз.

Башкаруу панели тутумду кол менен жөндөөгө жана көзөмөлдөөгө мүмкүндүк берет.

11.4 Жөндөөлөр



Эскертүү

Бузуктардан алыс болуш үчүн, бардык жөндөөлөр, соркысманын техникалык берилмелерине жана тутумга болгон талаптарга ылайык туура аткарылгандыгына ынаныңыз.

11.5 Grundfos GO Remote тиркеменин жардамы менен колдонуу түрлөрүн жөндөө

1. **Жөндөөлөр > Днээлди көзөмөлдөө > Application type** («Жөндөөлөр» - «Деңгээлди көзөмөлдөө» - «Тип применения»).
2. Тибин тандаңыз.
 - Бошотуу
 - Толтуруу

11.6 Билдиргичтин түрүн жөндөө

11.6.1 Grundfos GO Remote тиркеменин жардамы менен билдиргичтин түрүн жөндөө

1. **Жөндөөлөр > Деңгээлди көзөмөлдөө > Билдиргичтин түрү** иштизмесине өтүңүз.
2. Тибин тандаңыз.
 - Аналогдук билдиргичтер
 - Санариптик билдиргичтер.

11.6.2 Башкаруу панелинин жардамы менен билдиргичтин түрүн жөндөө

1. **OK** баскычын басып жана **S-1** же **S-2** күйгөнгө чейин кармап туруңуз.
2. **Жогору** жана **Төмөн** баскычтарынын жардамы менен билдиргичтин түрүн тандаңыз.
 - **S-1:** Аналогдук билдиргичтер
 - **S-2:** Санариптик билдиргичтер.
3. Жөндөөнү ырастоо үчүн **OK** басыңыз.
4. Башка жөндөөлөрдү ырастоо жана жөндөөлөр иштизмесинен чыгуу үчүн **OK** баскычын басылган бойдон кармап туруңуз.

Иштөө деңгээлдерин жөндөө деңгээлдин аналогдук билдиригичи боюнча иштеген учурда гана аткарылат.

Калкыма келтетүтүктөрдү колдонгон учурда, алардын ар биринин функциясы иштизмеге Grundfos GO Remote тиркемесинин жардамы менен коюлат (Жөндөөлөр > LC 231 IO > контакттар).

Көңүл бургула

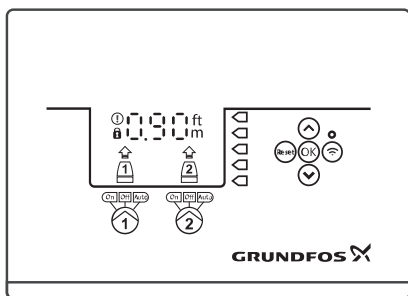
11.7 Коё берүүнүн деңгээлин жөндөө

11.7.1 Grundfos GO Remote тиркеменин жардамы менен коё берүү деңгээлин жөндөө

1. **Жөндөөлөр > Деңгээлди көзөмөлдөө > H1 коё берүү деңгээли** иштизмесине өтүңүз.
2. 1-соркысма үчүн коё берүү деңгээлин коюңуз.
3. **Жөндөөлөр > Деңгээлди көзөмөлдөө > H2 коё берүү деңгээли.**
4. 2-соркысма үчүн коё берүү деңгээлин коюңуз.

11.7.2 Башкаруу панелинин жардамы менен коё берүү деңгээлин жөндөө

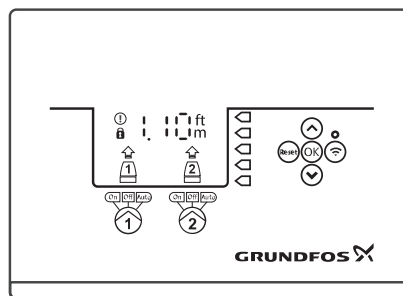
1. **OK** баскычын, 1-соркысма үчүн коё берүү деңгээлинин жарык индикатору бүлбүлдөп баштаганга чейин басыңыз.



2. 1-соркысма үчүн коё берүү деңгээлин **Жогору** жана **Төмөн** баскычтарынын жардамы менен коюңуз.

3. **OK** басыңыз.

2-соркысма үчүн коё берүү деңгээлинин жарык индикатору бүлбүлдөп баштайт.



4. 2-соркысма үчүн коё берүү деңгээлин **Жогору** жана **Төмөн** баскычтарынын жардамы менен коюңуз.

5. **OK** баскычын дисплей бүлбүлдөбөй калганга чейин басып туруңуз. Эми жөндөөлөр сакталды.

11.8 Токтотуунун деңгээлин жөндөө

11.8.1 Grundfos GO Remote тиркеменин жардамы менен токтотуу деңгээлин жөндөө

Токтотуунун деңгээли эки соркысма үчүн бирдей

1. **Жөндөөлөр > Деңгээлди көзөмөлдөө > Токтотуу деңгээли** иштизмесине өтүңүз.
2. Токтотуу деңгээлин коюңуз.

Эгерде сиз коё берүү жана токтотуу үчүн бир эле деңгээлди пайдаланган болсоңуз, токтотууну кечиктирүүнүн убакытын коюну унутпаңыз. Бул соркысманын өтө тез-тез ишке кирүүлөрүн жана токтоолорун болтурбайт.

Көрсөтмө

11.8.2 Башкаруу панелинин жардамы менен токтотуу деңгээлин жөндөө

Ушул жөндөөлөр аналогдук билдиргичтерге колдонулат. Ушул жөндөөлөр автоматтык түрдө санариптик билдиргичтерде активдешет.

1-соркысма жана 2-соркысма үчүн токтотуу деңгээли бирдей.

1. **OK** баскычын басып, дисплей бүлбүлдөп баштамайынча коё бербейиз.
2. **OK** баскычын бир жолу басыңыз. Дисплейде учурдагы токтоо деңгээли көрсөтүлөт.
3. Токтоо деңгээлин **Жогору** жана **Төмөн** баскычтарынын жардамы менен коюңуз.
4. Башка жөндөөлөрдү ырастоо жана жөндөөлөр иштизмесинен чыгуу үчүн **OK** баскычын басылган бойдон кармап туруңуз.

11.9 Жогорку деңгээлдин маанисин жөндөө

11.9.1 Grundfos GO Remote тиркеменин жардамы менен жогорку деңгээлдин маанисин жөндөө

1. **Жөндөөлөр > Деңгээлди көзөмөлдөө > Жогорку деңгээл** иштизмесине өтүңүз.
2. Жогорку деңгээлдин маанисин коюңуз.

11.9.2 Башкаруу панелинин жардамы менен жогорку деңгээлдин маанисин жөндөө

1. **OK** баскычын басып, дисплей бүлбүлдөп баштамайынча коё бербейиз.
2. **OK** төрт жолу басыңыз. Дисплейде жогорку деңгээлдин учурдагы мааниси көрсөтүлөт.
3. Жогорку деңгээлдин маанисин **Жогору** жана **Төмөн** баскычтарынын жардамы менен коюңуз.

Санариптик билдиргичтер үчүн жөндөөнү активдештириңиз же деактивдештириңиз.

1. Жөндөөнү аяктоо үчүн **OK** бир жолу басыңыз.

TM071336

TM071337

11.10 Токтотуунун кечигүүсү

Токтотууну кечиктирүү бул токтуруу деңгээлине жеткен учурдан баштап соркысманы токтокконго чейинки убакыт. Токтотууну кечиктирүү соркысманын өтө көп иштетүүлөрүн жана токтурууларын алдын алат, ошондой эле соркысманы токтуруулар узун түтүктөрдө да гидравликалык согууну азайтат.

11.10.1 Grundfos GO Remote тиркеменин жардамы менен токтуруу кечигүүсүн жөндөө

1. **Жөндөөлөр > Деңгээлди көзөмөлдөө > Токтурууну кечиктирүү > Абалы** иштизмесине өтүңүз.
2. Токтуруунун кечиктирүү убакытын тандаңыз.
3. Токтуруунун кечиктирүү убакытын коюңуз.

11.11 Электр азыкты күйгүзүүнү кечиктирүү:

Бул функциянын жардамы менен электр азыкты күйгүзгөндөн кийин соркысманын коё берүүсүн кечигүүсүн койсо болот.

Ал электр азыктын башкы тармагындагы боло турган, эгерде электр азыкты күзгөндөн кийин дароо бир нече соркысма иштесе, бузууларды болтурбоо үчүн жасалат.

11.11.1 Grundfos GO Remote тиркеменин жардамы менен электрдик күйгүзүүнү кечиктирүүсүн жөндөө

1. **Жөндөөлөр > Азыкты күйг. кечиктирүү** иштизмесине өтүңүз.
2. **Активдештирилди** жөндөөсү функциясын коюңуз.
3. Убакытты кечиктирүүнүн маанисин белгилеңиз.

11.12 «Куру» иштөөдөн коргоо

Эгерде соркысманын иштөө убагында резервардагы же кудуктагы суюктуктун деңгээли «куру» иштөө деңгээлинен төмөн түзсө, алардын механикалык доо кетишин болтурбоо үчүн, тутум соркысмаларды токтокот.

«Куру» иштөө резервардагы же кудуктагы орнотулган кайтарым байланыш билдиргичинин сигналынан (аналогдук же санариптик) көз каранды.

11.12.1 Grundfos GO Remote тиркеменин жардамы менен «куру» иштөө деңгээлин жөндөө

1. **Жөндөөлөр > Деңгээлди көзөмөлдөө > «Куру» иштөө деңгээли** иштизмесине өтүңүз.
2. «Куру» иштөө деңгээлин коюңуз.



Эскертүү
Соркысманын зыянга учуроосун болтурбай турган «куру» иштөөнүн маанисин коюу зарыл. Белгилүү бир деңгээл соркысманын тибинен көз каранды болот. Буюмду куроо жана пайдалануу боюнча колдонмону кара.

11.12.2 Башкаруу панелинин жардамы менен «куру» иштөө деңгээлин жөндөө

1. **OK** баскычын басып, дисплей бүлбүлдөп баштамайынча коё бербөңиз.
2. «Куру» иштөө деңгээлин **Жогору** жана **Төмөн** баскычтарынын жардамы менен коюңуз.
3. Башка жөндөөлөрдү ырастоо жана жөндөөлөр иштизмесинен чыгуу үчүн **OK** баскычын басылган бойдон кармап туруңуз.

11.13 Калкыма өчүргүчтү коё берүү жана токтуруу үчүн пайдалануу

1. Бир санариптик киришке 1-соркысманын **Коё берүүнүн/токтоштун жөндөөсүн** коюңуз.
2. Токтуруунун кечиктирүү убакытын коюңуз. Бул соркысманын өтө тез-тез ишке кирүүлөрүн жана токтоолорун болтурбайт.

11.14 Бир нече соркысмалар үчүн жөндөөлөр

Башкаруу блогу эки соркысма кезеги менен иштетип жана токтокотуп турат. Аз иштеген соркысма биринчи болуп ишке киргизилет. Ушул функция соркысмалардын иштөө убакытын тегиздейт.

Кийинки соркысманы ишке киргизүүдөн мурда кечигүү убакытын койсо болот.

11.14.1 Grundfos GO Remote тиркемесинин жардамы менен бир нече соркысмалар үчүн жөндөөлөр

1. **Жөндөөлөр > Бир нече соркысмалар үчүн жөндөөлөр** иштизмесине өтүңүз.
2. **Соркысмаларды иштетүүлөрдүн арасында кечигүү үчүн маани коюңуз.**
Бул соркысмалардын ортосундагы коё берүүлөрдүн кечигүүсү бир эле мезгилде иштетүүнү болтурбоо үчүн жасалат.
3. **Иштей турган соркысмалардын макс. санын** коюңуз. Бул бир эле учурда иштей ала турган соркысмалардын максималдуу саны.

11.15 Антитосмолоо

Антитосмолоо функциясы чөкмөлөрдүн толушунан соркысмалардын кысылуудан же чайноодан Жана узак убакыт агуундан сактайт. Соркысманын мезгил-мезгили менен иштөөсүн камсыз кылат. Соркысмалардын ишинин узактыгын колдонуучу секунддар менен белгилейт.

11.15.1 Grundfos GO Remote тиркеменин жардамы менен жөндөө

1. **Жөндөөлөр > Кыпчылуудан коргоо** иштизмесине өтүңүз.
2. **Активдештирилди жөндөө функциясын** коюңуз.
3. Коё берүүлөрдүн ортосундагы убакыт интервалын коюңуз.
4. Соркысманын иштөө убакытын коюңуз.

11.16 Сигналды табуу убакыты

Сигналды аныктоо убакыты – башкаруу блогу тиешелүү, мисалы, соркысманы коё берүү же токтуруу аракеттерин активдештиргенге чейин, деңгээл сактала турган минималдуу убакыт.

11.16.1 Grundfos GO Remote тиркемесинин жардамы менен сигналды аныктоо убакытын жөндөө

1. **Жөндөөлөр > Деңгээлди көзөмөлдөө > Сигналды аныктоо убакыты** иштизмесине өтүңүз.
2. Сигналды аныктоо убакытын коюңуз.

11.17 Grundfos GO Remote тиркеменин жардамы менен кайталанма күйгүзүүлөрдүн максималдуу санын жөндөө

Эгерде соркысма катмарлардын толушунан кысылып калса, анын ысып кетүүсүнө алып келет жана соркысма коюлган жөндөөлөргө ылайык электр кыймылдаткычты коргоо тутуму аркылуу автоматтык түрдө токтойт. Электр кыймылдаткыч муздаса, башкаруу блогу бир нече жолу соркысманы кайра иштетүүгө аракет кылат.

Бул аракеттердин санын чектөө үчүн, коюлган убакыт интервалындагы кайра иштетүүлөрдүн максималдуу санын койсо болот.

1. **Жөндөөлөр > Кайра күйгүзүүлөрдүн макс. саны** иштизмесине өтүңүз.
2. Функцияны активдештириңиз.
3. Кайталап күйгүзүүлөрдүн жол берилген саны эсептелине турган убакыт интервалын коюңуз.
4. Коюлган убакыт интервалынын ичинде аткарылуучу, кайталап күйгүзүүлөрдүн максималдуу санын коюңуз.

11.18 Grundfos GO Remote тиркемесинин жардамы менен техникалык тейлөөнүн зарылдыгы тууралуу эскертүүлөрдү жөндөө

Grundfos GO Remote тиркемесинде, соркысманын техникалык тейлөөсүн жүргүзүү зарылдыгы жөнүндө эскертүү пайда боло турган убакыт интервалын орнотсо болот.

1. **Жөндөөлөр > Тейлөө > Абалы** иштизмесине өтүңүз.
2. **Активдештириңиз** жана **OK** басыңыз.
3. Соркысма тандаңыз.
4. Кийинки техникалык тейлөөгө чейинки сааттардын санын киргизиңиз жана **OK** баскычын басыңыз.

11.20 Электр кыймылдаткычты коргоо

11.20.1 Ысып кетүүдөн коргоо

Башкаруу блогу ага туташтырылган электр кыймылдаткычтарды ысып кетүүдөн коргоону камсыз кыла алат. Имеется возможность подключения или термистора же PTC термисторун те термоөчүргүчтү, эгерде алар электр кыймылдаткычтын статорунун ороолорунда орнотулган болсо аларды туташтыруу мүмкүнчүлүгү болот. Электр кыймылдаткычты коргоону туташтыруу үчүнкириштин аабалы ченемдүү абалда - туюкталган айлампа. Температура босогосунан ашкан учурда, ороодогу термоөчүргүч чынжырды үзөт (PTC болгон учурда чынжырдын каршылыгы кескин өсөт) жана башкаруу блогу соркысманы токтотот. Соркысма, кыймылдаткыч муздап жана чынжыр кайра жабылмайынча күйбөйт.

11.20.2 Ашыкча жүктөн коргоо

Соркысма ички программалык-ишке ашырылуучу коргоо менен жабдылган.

11.20.3 Нымдан коргоо

Эгерде соркысмада нымдуулук релеси орнотулган болсо, анда аны термореледен (же PCT) кириш чынжырында ырааттуу түрдө күйгүзүү керек, электр кыймылдаткычты коргоону, башкаруу блоку туташтыруулар термореленин иштөөсүн нымдуулуктун релесинен айырмалоого тийиш. Термореленин (PTC) өтө жогорку температурасы болгон учурда, эреже катары, кыймылдаткыч муздаганда ченемдүү абалга кайра кайтат. Эгерде соркысмада ным болсо, нымдуулук релеси чынжырды ажыратат жана ченемдүү абалга кайра кайтпайт. Реленин иштеп бүткөндөн кийин алмаштыруу зарыл.

Кайсы коргоо активдүү болгондугун аныктоо үчүн, муздоо убакытын киргизүү зарыл. Бул температуранын билдиргичи ченемдүү абалга кайтыш үчүн, температуранын ошончолук түшкөнгө чейинки убакыт. Эгерде муздоо убакыты ашык болсо, башкаруу блогу соркысмада ным бар деп болжойт да, нымдын бар экендиги тууралуу кырсык сигналын жөнөтөт.

11.20.4 Grundfos GO Remote тиркеменин жардамы менен электр кыймылдаткыч коргоосун жөндөө

Сиз ток боюнча ашыкча жүктөн коргоону, ысып кетүүдөн жана нымдан коргоону жөндөө устасы менен жөндөй аласыз.

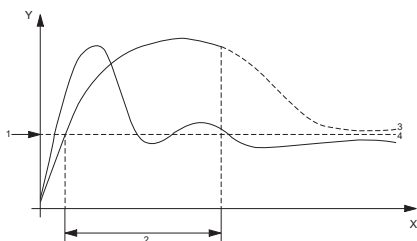
1. Жөндөөлөр > 1-соркысманын электр кыймылдаткычын коргоо.

2. Кийинки параметрлерди коюш үчүн дисплейдеги жөндөөлөр устасынын көрсөтмөлөрүн караңыз.

- Соркысманын номиналдуу тогу
- МЭК өчүрүүлөрүнүн классы
- Ысып кетүүдөн коргоо

11.20.5 «P» өчүрүү классы

Өчүрүүнү кечиктирүү ашыкча жүктөм абалын сактоого жана 0,1–30 секунд диапазонундагы жол берилген убакыттын максималдуу учурун көрсөтөт.



2-сүр. Өчүрүүнүн «P» классы үчүн ийри сызыктар

Кеч. Сүрөттөө

Y	Ток
X	Убакыт
1	Кыймылдаткычтын номиналдуу тогу
2	Өчүрүүнү 10-секунддук кечиктирүү
3	Өчүрүү ийри сызыгы менен
4	Өчүрүүсүз ийри сызык

Өчүрүүнү кечиктирүү 10 секундга коюлгандыктан, анда соркысма, эгерде бул убакытта керектелүүчү ток кичирээк же номиналдууга тең болбосо 10 секунддан кийин өчүрүлүүгө тийиш.

1. Өчүрүү классын тандаңыз.

2. Электр кыймылдаткычтын номиналдуу тогун коюңуз (фирмалык көрнөкчөдө көрсөтүлгөн).

3-кеч. кара., өчүрүү менен ийри сызык. LC 231 башкаруу блогу соркысманы өчүрөт, анткени кечиктирүүнүн белгиленген убакыт ичинде керектелүүчү ток азайган жок же номиналдууга теңелген жок.

4-кеч. кара., өчүрүүсүз ийри сызык. Соркысманы ишке киргизип жатканда ток кыска убакытка гана номиналдуудан ашат, жана өчүрүлбөйт.

Көрсөтүлгөн чоңдуктар үлгү катары алынгандыгына жана маалымат катары пайдаланылышы мүмкүндүгүнө көңүл буруңуз.

11.21 Электр кыймылдаткычты коргоо

11.21.1 Ысып кетүүдөн коргоо

Башкаруу блогу ага туташтырылган электр кыймылдаткычтарды ысып кетүүдөн коргоону камсыз кыла алат. Имеется возможность подключения или термистора же PTC термисторун те термоөчүргүчтү, эгерде алар электр кыймылдаткычтын статорунун ороолорунда орнотулган болсо аларды туташтыруу мүмкүнчүлүгү болот. Электр кыймылдаткычты коргоону туташтыруу үчүнкириштин аабалы ченемдүү абалда - туюкталган айлампа. Температура босогосунан ашкан учурда, ороодогу термоөчүргүч чынжырды үзөт (PTC болгон учурда чынжырдын каршылыгы кескин өсөт) жана башкаруу блогу соркысманы токтотот. Соркысма, кыймылдаткыч муздап жана чынжыр кайра жабылмайынча күйбөйт.

11.21.2 Ашыкча жүктөн коргоо

Соркысма ички программалык-ишке ашырылуучу коргоо менен жабдылган.

11.21.3 Нымдан коргоо

Эгерде соркысмада нымдуулук релеси орнотулган болсо, анда аны термореледен (же PCT) кириш чынжырында ырааттуу түрдө күйгүзүү керек, электр кыймылдаткычты коргоону, башкаруу блоку туташтыруулар термореленин иштөөсүн нымдуулуктун релесинен айырмалоого тийиш. Термореленин (PTC) өтө жогорку температурасы болгон учурда, эреже катары, кыймылдаткыч муздаганда ченемдүү абалга кайра кайтат. Эгерде соркысмада ным болсо, нымдуулук релеси чынжырды ажыратат жана ченемдүү абалга кайра кайтпайт. Реленин иштеп бүткөндөн кийин алмаштыруу зарыл.

Кайсы коргоо активдүү болгондугун аныктоо үчүн, муздоо убакытын киргизүү зарыл. Бул температуранын билдиргичи ченемдүү абалга кайтыш үчүн, температуранын ошончолук түшкөнгө чейинки убакыт. Эгерде муздоо убакыты ашык болсо, башкаруу блогу соркысмада ным бар деп болжойт да, нымдын бар экендиги тууралуу кырсык сигналын жөнөтөт.

11.21.4 Grundfos GO Remote тиркеменин жардамы менен электр кыймылдаткыч коргоосун жөндөө

Сиз ток боюнча ашыкча жүктөн коргоону, ысып кетүүдөн жана нымдан коргоону жөндөө устасы менен жөндөй аласыз.

1. Жөндөөлөр > 1-соркысманын электр кыймылдаткычын коргоо иштизмесине өтүңүз.

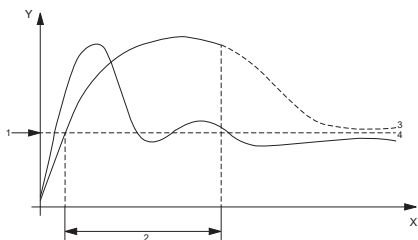
2. Кийинки параметрлерди коюш үчүн дисплейдеги жөндөөлөр устасынын көрсөтмөлөрүн караңыз.

- Соркысманын номиналдуу тогу
- МЭК өчүрүүлөрүнүн классы
- Ысып кетүүдөн коргоо

11.21.5 «P» өчүрүү классы

Өчүрүүнү кечиктирүү ашыкча жүктөм абалын сактоого жана 0,1–30 секунд диапазонундагы жол берилген убакыттын максималдуу учурун көрсөтөт.

TM072271



3-сүр. Өчүрүүнүн «P» классы үчүн ийри сызыктар

TM072271

Кеч. Сүрөттөө

Y	Ток
X	Убакыт
1	Кыймылдаткычтын номиналдуу тогу
2	Өчүрүүнү 10-секунддук кечиктирүү
3	1. Өчүрүү ийри сызыгы менен
4	Өчүрүүсүз ийри сызык

Өчүрүүнү кечиктирүү 10 секундга коюлгандыктан, анда соркысма, эгерде бул убакытта керектелүүчү ток кичирээк же номиналдууга тең болбосо 10 секунддан кийин өчүрүлүүгө тийиш.

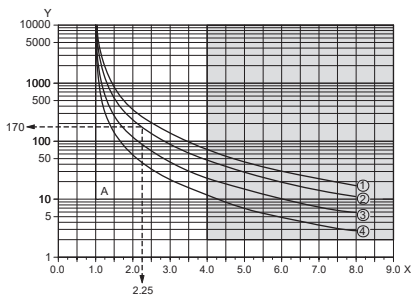
1. Өчүрүү классын тандаңыз.
2. Электр кыймылдаткычтын номиналдуу тогун коюңуз (фирмалык көрнөкчөдө көрсөтүлгөн).

3-кеч. кара., өчүрүү менен ийри сызык. LC 231 башкаруу блогун соркысманы өчүрөт, анткени кечиктирүүнүн белгиленген убакыт ичинде керектелүүчү ток азайган жок же номиналдууга теңелген жок.

4-кеч. кара., өчүрүүсүз ийри сызык. Соркысманы ишке киргизип жатканда ток кыска убакытка гана номиналдуудан ашат, жана өчүрүлбөйт.

Көрсөтүлгөн чоңдуктар үлгү катары алынгандыгына жана маалымат катары пайдаланылышы мүмкүндүгүнө көңүл буруңуз.

IEC стандартынын өчүрүү ийри сызыгы



TM072668

Кеч. Сүрөттөө

Y	Убакыт [с]
X	$x \cdot I_{\text{номин.}}$
A	«P» классы
1	30 классы
2	20 классы
3	10 классы
4	5 классы

Мисалы:

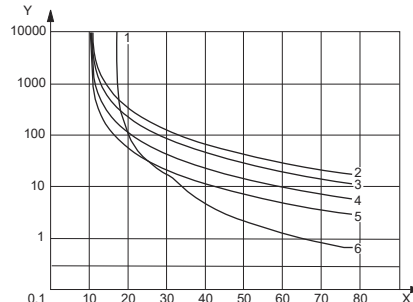
1. IEC «20» боюнча өчүрүүнүн классы коюлган.
2. Фирмалык көрнөкчөдө көрсөтүлгөн электр кыймылдаткычтын номиналдуу тогу 10 А барабар.

Электр кыймылдаткычтын 22,5 А (10 x 2,25) тогунда, соркысма болжолу менен 170 секунддан кийин өчүрүлөт (жогорку сүр. кара.).

Помимо кривых отключения IEC өчүрүү ийри сызыгынан башка, аракеттеги токтун номиналдуу маанисинен 4 эсе ашканда ($4 \times I_{\text{номин.}}$) 2 секунддан кийин анча чоң эмес электр кыймылдаткычтарды ысып кетүүдөн коргоо иштейт (чиймедеги боз аймакты кара.).

Контактордун тогун коргоо (КТК)

IEC өчүрүү классынан башка өнүмдө ички контакторлорду ысып кетүүдөн коргоочу контактордун тогун коргоо (КТК) классы караштырылган.



TM072272

Кеч. Сүрөттөө

Y	Өчүрүү убакыты [с]
X	[A] тогу
1	КТК
2	30 классы
3	20 классы
4	10 классы
5	5 классы
6	КТК + 20 классы

Толук жүктөмдүн тогу 10 А коюлган жана өчүрүүнүн 20 - классы тандалып алынган.

- Электр кыймылдаткычтын ашыкча жүктөмү. Эгерде электр кыймылдаткычтын ашыкча тогу 15 [A] түзүп жана өчүрүүнүн 20 классы тандалып алынса, электр кыймылдаткычты коргоону өчүрүү үчүн болжолу менен 800 секунд талап кылынат.
- Соркысма тосмолонгон. Эгерде соркысма тосмолонгон, ал эми электр кыймылдаткычтын токтотулган ротордогу тогу 65 [A] түзгөн болсо, электр кыймылдаткычты коргоону өчүрүү үчүн контактордун тогун коргоонун таасиринин натыйжасында болжолу менен 1 секунд талап кылынат.

Контактор эскирди

LC 231 башкаруу блогунун контактор (контакторлор) үчүн эскирүүнүн эсептеги бар, анын (алардын) аракети электр кыймылдаткычты өчүргөндө коргоо иштегенде иш жүзүндөгү токтон көз каранды болот.

Контактордун эскирүүсү эсептик маанин 90 % жеткенде, башкаруу блогунунда 220 эскертүү коду пайда болот. Grundfos GO Remote тиркемесинде **Контактордун эскириши** эскертүүсү пайда болот.

Контактордун эскирүүсү эсептик маанинин 100 % жеткенде, башкаруу панелинде 220 кырсык коду **Контактордун эскириши** пайда болот, жана жөнгө салгыч соркысманы иштете албай калат.

Соркысма тосмолонгон

Соркысманы тосмолонгон учурларда контактордун тез эскиришин болтурбоо үчүн, LC 231 кайталап күйгүзүүлөрдүн максималдуу санын чектөө мүмкүнчүлүгүнө ээ. Maximum number of blocked motor restart функциялары **Тосмолонгон электр кыймылдаткычынын кайталап күйгүзүүлөрүнүн максималдуу саны** функциясына Grundfos GO Remote тиркемеси аркылуу 1 баштап 3 чейинки маанилерди койсо болот. КТК иштегенде өчүү. Башкаруу панелинде **Тосмолонду** кырсыктык 51-коду пайда болот. Grundfos GO Remote тиркемесинде **Тосмолонду** кырсык сигналы пайда болот.

Эгерде тосмолонгон электр кыймылдаткычтын кайталап күйгүзүүлөрүнүн саны максималдуу чоңдукка жетсе (1 баштап 3 жолуга чейин) бузулууну 3 жолуга чейин кол менен баштапкыга алып келсе болот.

Андан кийин, электр кыймылдаткычты дагы бир жолу иштетүүгө аракет кылууга чейин, LC 231 башкаруу блогун 24 саатка чейин күтөт. Атаандаш катары кырсык сигналдарын баштапкыга келтирүү үчүн LC 231 башкаруу блогунун негизги электр азыгын, эң аз дегенде 30 секундга өчүрүүнүз.

Тосмолоонун кырсык сигналы адатта электр кыймылдаткычты күйгүзгөндө аны өчүүгө алып келгенде токтуун ыргытуусунда берилет.

Тосмолоонун кырдаалдарынын максималдуу саны 24 сааттын ичинде 6 жолуга чейин түзөт. Эгерде функция үчүн **Тосмологон электр кыймылдаткычынын кайталап күйгүзүүлөрүнүн максималдуу саны** 3 маанисине белгиленген болсо, башкаруу блогу, кол менен баштапкыга алып келүү талап кылынганча электр кыймылдаткычты 3 жолу иштетүүгө аракет кылат. Эгерде баштапкыга келтиргенден кийин 3 жолу кайталанса, башкаруу блогу тосмолоонун максималдуу санына жетет.

11.22 Кырсык сигналын кайтаруу

11.22.1 Grundfos GO Remote тиркемесинин жардамы менен кырсык сигналдарын жана эскертүүлөрдү кол менен баштапкыга келтирүү

1. **Кырсыктар жана эскертүүлөр** иштизмесине өтүңүз.
2. **Кырсыктарды баштапкыга келтирүүнү** басыңыз. Бардык учурдагы кырсык сигналдар жана эскертүүлөр баштапкыга келтирилген. Бирок кырсык сигналын же эскертүүнү пайда кылган бузуктук четтетилбеген болсо, кырсык сигналы же эскертүү кайрадан пайда болот.
3. Эгерде сиз окуялар журналынан бардык кырсык сигналдарын же эскертүүлөрдү өчүргүңүз келсе, **Журналды көрсөтүү > Кырсык сигналдардын же эскертүүлөрдүн журналын баштапкыга алып келүү** баскычын басыңыз.

11.22.2 Grundfos GO Remote тиркемесинин жардамы менен кырсык сигналдарын автоматтык түрдө баштапкыга алып келүү жөндөөсү

1. **Жөндөөлөр > Кырсык сигналдарын автоматтык түрдө баштапкыга келтирүү** иштизмесине өтүңүз.
2. Кийинки опциялардын ичинен бирөөнү тандаңыз.

Автоматтык түрдө баштапкыга келтирүү активдүү эмес	Башкаруу блогу кырсык сигналдарын же эскертүүлөрдү баштапкыга келтирбей жатат. Аны кол менен жасоо зарыл.
Бардык кооптуу эмес кырсыктарды баштапкыга келтириңиз	Башкаруу блогу кырсык сигналдарын же эскертүүлөрдү баштапкыга келтирет, эгерде аны менен байланыштуу бузуктук соркысмага зыян келтирбесе.
Бардык кырсыктар	Бузуктуктун түрүнө карабастан башкаруу блогу кырсык сигналдарын же эскертүүлөрдү баштапкыга келтирет.

11.22.3 Башкаруу панелинде кырсык сигналдарын же эскертүүлөрдү баштапкыга келтирүү

Сиз кол менен башкаруу панелинен кырсык сигналдарын же эскертүүлөрдү баштапкыга келтире аласыз. Бирок кырсык сигналын же эскертүүнү пайда кылган бузуктук четтетилбеген болсо, кырсык сигналы же эскертүү кайрадан пайда болот.

1. Кырсык сигналын же эскертүүнү баштапкыга келтириш үчүн, башкаруу панелиндеги **Reset** («Баштапкыга келтирүү») басыңыз.

11.23 Grundfos GO Remote тиркеменин жардамы менен зуммерди жөндөө

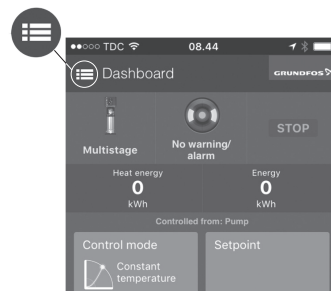
Ички зуммер кырсык же эскертүү болгон учурда үн сигналын бериш үчүн пайдаланылат.

1. **Жөндөөлөр > Зуммерди жөндөө** иштизмесине өтүңүз.
2. Зуммер активдеше турган шартты тандаңыз:
 - Бардык кырсыктар
 - Бардык кырсыктар жана эскертүүлөр.

11.24 Grundfos GO Remote үчүн өлчөө бирдиктерин жөндөө

Ушул колдонмодо сүрөттөлгөн өлчөм бирдиктери өзгөрүлгөндө, Grundfos GO Remote тиркемесинде көрсөтүлгөн бирдиктер гана өзгөрүлөт. Ал Grundfos GO Remote тиркемесине туташтырылган өнүмдөрдүн башкаруу панелинде көрсөтүлүүчү өлчөм бирдиктерине таасир бербейт.

1. Grundfos GO Remote тиркемесинин жогорку сол бурчундагы **Иштизме** баскычын басыңыз.



2. **Жалпы > Жөндөөлөр > Буюмдар > Өлчөм бирдиктери** иштизмесине өтүңүз.
3. **US** («АКШ бирдиктерин») же **Абалкы боюнча Grundfos бирдиктерин тандаңыз.**

11.25 Grundfos GO Remote тиркемесинин жардамы менен башкаруу панели үчүн өлчөө бирдиктерин жөндөө

Төмөндө сүрөттөлгөн өлчөм бирдиктерин өзгөрткөндө, Grundfos GO Remote тиркемесине туташтырылган өнүмдүн башкаруу панелинде көрсөтүлүүчү өлчөм бирдиктери өзгөрүлөт. Ал Grundfos GO Remote тиркемесинде көрсөтүлгөн өлчөм бирдиктерине таасир бербейт.

1. **Жөндөөлөр > Өлчөм бирдиктери** иштизмесине өтүңүз.
2. Башкаруу панелинде пайдаланыла турган өлчөм бирдиктерин тандаңыз.

- **СИ бирдиктери**
- **АКШ бирдиктери**

11.26 GENIbus

GENIbus – Grundfos Electronics Network Intercommunications bus – Grundfos компаниясынын бардык типтүү чечимдеринде берилмелерди берүү үчүн Grundfos компаниясы тарбынан иштелип чыккан жабык өнөр жайлык протокол. GENIbus протоколу менен Grundfos түзмөктөрдү тармактарга жана автоматташтырылган тутумдарга бириктирүүгө болот. Ар бир түзмөк өзгөчө GENIbus дарекке ээ болууга тийиш. GENIbus протоколу RS-485 интерфейсти колдойт жана адатта 9600 бит/с ылдамдыкта иштейт.

11.26.1 Grundfos GO Remote тиркеменин жардамы менен GENIbus дарегин жөндөө

1. **Жөндөөлөр > GENIbus дарегин** иштизмесине өтүңүз.
2. GENIbus дарегин коюңуз. GENIbus дарегин тармактагы өнүм үчүн өзгөчө идентификатор болуп саналат.

11.27 Коопсуздук

11.27.1 Башкаруу панелин тосмолоо

Башкаруу панелин Grundfos GO Remote тиркемесинин гана жардамы менен тосмолоого болот.

1. **Жөндөөлөр > Коопсуздук > Дисплейди тосмолоо** иштизмесине өтүңүз.
2. Жөндөөнү активдештириңиз жана **Даяр** басыңыз.
3. Жеткиликтүүлүк опциясын басыңыз: **Жөндөөлөр гана же Жөндөөлөр жана иштөө.**
4. **Даярды** басыңыз.

Эми башкаруу панелинде кулпу символу күйөт.

11.27.2 Башкаруу панелин тосмолоодон чыгаруу

Башкаруу панелин Grundfos GO Remote тиркемесинин гана жардамы менен тосмолоодон чыгарууга болот.

1. **Жөндөөлөр > Коопсуздук > Дисплейди тосмолоо** иштизмесине өтүңүз.
 2. Жөндөөнү деактивдештириңиз жана **Даярды** басыңыз.
- Башкаруу панелиндеги кулпу символу жоголот.

11.27.3 Grundfos Go Remote тиркемесин тосмолоо

1. **Жөндөөлөр > Коопсуздук > GO Remote тосмолоо** иштизмесине өтүңүз.
2. Жөндөөнү активдештириңиз жана **Даяр** басыңыз.
3. Төрт орундуу PIN-код киргизиңиз жана **ЫРАСТООНУ** басыңыз.

Кулпу символу кайсы иштизмелер тосмолонгондугун көрсөтөт. Жөндөөлөрдү көрүү же өзгөртүү үчүн, PIN-код киргизиңиз.

11.27.4 Grundfos GO Remote тосмолоодон чыгаруу

1. **Жөндөөлөр > Коопсуздук** иштизмесине өтүңүз.
 2. Төрт орундуу PIN-код киргизиңиз.
 3. **GO Remote тосмолоону** танданыз.
 4. Жөндөөнү деактивдештириңиз жана **Даярды** басыңыз.
- Grundfos GO Remote бардык иштизмелер томолоодон чыгарылган.

11.28 Башкаруу панелинен биринчи коё берүүнүн устасын активдештирүү

- **OK** баскычын 8 секунда басып жана S-1 же S-2 күйгөнгө чейин кармап туруңуз.

12. Техникалык тейлөө

Буюм бардык кызмат мөөнөтүндө мезгилдүү диагностиканы талап кылбайт.

**Эскертүү**

Электр тогу менен жабыркоо Өлүм же олуттуу жаракат

- Буюмду же туташтырылган соркысмаларды техтейлөө боюнча бардык жумуштарды баштоодон мурда электр азык булагын өчүрүңүз.
- Электр азыктын кокустан күйүүсүн болтурбоо боюнча чараларды көрүңүз.

12.1 Өнүмдүн программалык камсыздоосун жаңылоо

Өнүмдүн кызмат мөөнөтүнүн ичинде ага жаңы мүнөздөмөлөрдү жана функцияларды кошсо болот.

1. Сиздин өнүмдүн программалык камсыздоосун жаңылоо үчүн Grundfos компаниясына кайрылыңыз.

12.2 Батареяны алмаштыруу**Эскертүү**

Өрт жана химиялык өнүмдөрдүн жылжуусу Жеңил же орто даражадагы жаракат

- Алмаштыруучу батареянын шайкеш келбеген түрүн орнотууда жарылуу коркунучу.

Батареяны алмаштыруу үчүн кийинки аракеттерди аткарыңыз.

1. Жогорку капкакты чечиңиз.
2. Батареяны абайлап болушунча азыраак тийип абайлап кармаңыз.
3. Батареяны бошотуш үчүн аны четке жылдырыңыз.
4. Батареяны жогору түртүңүз.
5. Туура келген жаңы батареяны коюңуз.

12.3 CIM модулу алмаштыруу**Эскертүү**

Электр тогу менен жабыркоо Өлүм же олуттуу жаракат

- Кандайдыр бир электрдик бирикмелерди аткаруудан мурда электр азыкты өчүрүңүз.
- Электр азыктын кокустан күйүүсүн болтурбоо боюнча чараларды көрүңүз.

1. Тышкы азык булактарынан азыктанган өнүмдөн жана башка компоненттерден азыкты өчүрүңүз.
2. Туура кайталанган байланышты камсыз кылуу үчүн, ар бир сымдын клеммалык биригүүсүн жазыңыз.
3. CIM модулуна туташтырылган бардык сымдарды ажыратыңыз.

4. Модулду кармап турган буралгыларды бурап чыгарыңыз.
5. Модулду башкаруу блогунан чыгарыңыз.
6. Жаңы модулду орнотуңуз.
7. Бардык сымдарды туташтырыңыз.

13. Пайдалануудан чыгаруу

Башкаруу блогун пайдалануудан чыгаруу үчүн бардык соркысмаларды кол шарттамында токтотуу зарыл жана буйрутмачынын бөлүштүргүч щитиндеги анын сызыгын азыктандыруучу азык берүүчү чыңалууну өчүрүү жолу менен андан чечүү керек.

14. Техникалык берилмелери**Чыңалуу:**

- 1 x 110-240 В +/-10 %, N + PE же PEN;
- 3 x 200-460 В +/-10 %, N + PE же PEN.

Электр азыгынын сактоочу сызыктары:

- жердетүүнүн TN-S тутуму;
- жердетүүнүн TN-C тутуму;
- жердетүүнүн TN-C-S тутуму.

Жыштык

50/60 Гц.

Соркысманын бир сааттагы коё берүүлөрдүн же токтотуулардын максималдуу саны
250.

Максималдуу коё берүү тогу

IEC: 78 А.

Жумушчу температура жана ток

Модели	Максималдуу токтун жана температуранын айкалышы
IEC: 99369650 LC 231 2x 1-9 DOL PI	9 А жана 40 °C

Сактоо температурасы

Сактоонун мин. температура -30 °C.
Сактоонун макс. температурасы 60 °C.

Курчаган абанын температурасы

Минимум -20 °C.
Максимум 40 °C.

Коргоо даражасы

IP54.

Тармактык азыкты туташтыруу контактары

Ток: Фирмалык көрнөкчөнү кара.
IEC стандарты, көп зымдуу же бир зымдуу, 0,5–16 мм².
Валды тарттыруу учуру: 1,2 Н·м.
Өткөргүчтү тазалоонун узундугу: 12 мм.

Соркысманын чыгуучу клемма

Ток: Фирмалык көрнөкчөнү кара.
IEC стандарты, көп зымдуу, 0,75–2,5 мм².
IEC стандарты, бир зымдуу, 1,0–4,0 мм².
Валды тарттыруу учуру: 1,2 Н·м.

Кырсык сигналынын релесинин контактары

250 В өзгөрм. ток (номинал) жана 24 В турукт. ток (номинал).
Номиналдуу ток өзгөрм. токтун/турукт. токтун 10 mA баштап 2 А чейин.
Сынамдык шарттам D300 (жардамчы реле).
IEC: бир зымдуу же көп зымдуу, 0,2–2,5 мм².
Өткөргүчтү тазалоонун узундугу: 7–8 мм.
Валды тарттыруу учуру: 0,5 Н·м.

1 жана 2 релелик чыгышы

Контактка минималдык жүктөм: өзгөрм. токтуң/турукт. токтуң 10 мА.

Потенциалсыз которгуч байланыштар.

IEC: бир зымдуу же көп зымдуу, 0,2–2,5 мм².

Өткөргүчтү тазалоонун узундугу: 7–8 мм.

Валды тарттыруу учуру: 0,5 Н·м.

Санариптик кириш

IEC: бир зымдуу же көп чымдуу, 0,5–2,5 мм², ийилгич, 0,25–1,5 мм².

Өткөргүчтү тазалоонун узундугу: 5–6 мм.

Кириш/чыгыштын санариптик клеммалары

Санариптик кириш шарттамы	Логикалык нөлдүн деңгээли - 1,8 В.
	Логикалык бирдиктин деңгээли - 2,7 В.
	Ачык коллектор.
Санариптик кириш шарттамы	Кируучу ток боюнча жол берилген жүктөм: чыгуучу токсуз максималдуу 75 мА.
	Ток боюнча ашыкча жүктөөдөн коргоо.

PTC

IEC: бир зымдуу же көп зымдуу, 0,2–2,5 мм².

Өткөргүчтү тазалоонун узундугу: 7–8 мм.

Валды тарттыруу учуру: 0,5 Н·м.

Иштөөнүн каршылыгы: 2,2 кОм +/-5 % чоңураак.

Автоматтык баштапкыга келтирүүнүн каршылыгы: 1 кОм +/-5 % азыраак.

Аналогдук, санариптик кириш

Бардык аналогдук сигналдар диапазондон тышкары чыгуу чек араларына ээ.

Диапазондон чыгууда кырсык сигнал калыптанат

Чыңалуу	0–10 В
	0–5 В
	0–3,5 В
Ток	0–20 мА
	4–20 мА
Термокаршылык	PT100 2 сымдуу
	PT1000 2 сымдуу
	Өлчөө диапазону: –30 °С тан 180 °С чейин.
Санариптик кириш шарттамы	Логикалык нөлдүн деңгээли - 1,8 В
	Логикалык бирдиктин деңгээли - 2,7 В

IEC: бир зымдуу же көп чымдуу, 0,5–2,5 мм², ийилгич, 0,25–1,5 мм².

Өткөргүчтү тазалоонун узундугу: 5–6 мм.

Кубат чыңалуусу, +24 В

Чыгуучу чыңалуу: Турукт. токтуң 24 В, -10 % баштап +10 % чейин.

Ар бир клеммадагы максимум 250 мА.

Салмагы

Фирмалык көрнөкчөнү кара.

Бийиктиги

Максималдуу 2000 м.

Булгануу даражасы

3 категориясы.

Электр кыймылдаткычты коргоо

ПО - В классы

Аракеттин түрү - 2.

LC 231 азык чынжырындагы жогору трууучу сактагыч

Максималдуу 35 А.

Өлчөөлөрдөгү жол берүүлөр

24 В тышк. ±10 %.

Өлчөнгөн ток: ± 5 %.

Өлчөнгөн кубаттуулук: ± 10 %.

Башкаруу блогунун платасынын батареясы

CR2032 өлчөмү.

15. Бузууларды табуу жана оңдоо**Эскертүү**

Электр тогу менен жабыркоо

Өлүм же олуттуу жаракат

– Буюм менен иштөөдөн мурда электр азыкты өчүрүңүз.

– Электр азыктын кокустан күйүүсүн болтурбоо боюнча чараларды көрүңүз.

Бузуктуктарды издөө жана четтетүү дасыккан кызматкерлер тарабынан аткарылууга тийиш.

15.1 Кырсык сигналдарына жана эскертүүлөрдүн коддоруна баяндама

Коддун номери	Сүрөттөө
2-код	Фазанын жоголуусу
4-код	Электр кыймылдаткычтын өтө көп кайталап күйгүзүүлөрү
9-код	Фазалардын кезектешүүсүнүн туура эмес ырааттуулугу
12-код	Техникалык тейлөө талап кылынат
22-код	Соркысманын электр кыймылдаткычындагы ным
25-код	Туура эмес конфигурация
26-код	Контактордун жабышуусу
48-код	Электр кыймылдаткычтын ашыкча жүктөмү
51-код	Соркысма тосмолонгон
57-код	Резервуардагы суунун жоктугу
69-код	Ороонун өтө жогору температурасы
72-код	Ички ката
76-код	Ички ката
84-код	Эс тутум түзмөгү бузук
85-код	Ички ката
117-код	Эшик ачык
159-код	Байланыш катасы, CIMxxx модулу
163-код	Ички ката
165-код	Сигналдын үзгүлтүккө учуроосу
191-код	Суунун жогорку деңгээли
205-код	Калкыма өчүргүчтөрдүн сигналдарынын дал келишпестиги
220-код	Контактордун эскириши
229-код	Жертамандагы суу

15.2 2-код (Фазанын жоголушу)

- Дисплейде кырсыктык 2-код көрсөтүлөт.
- Дисплейдеги эскертүүчү символ кызыл болуп калат жана соркысма токтойт.
- Кырсык коду **Фазанын жоголушу Grundfos GO Remote** тиркемесинде көрсөтүлөт.

Себеби Азыктын фазаларынын бирөө туташтырылган эмес.

Четтетүү • Жок фазаны туташтырыңыз.

Себеби Азыктын кириш сызыгынын кайсыл бир жеринде сактагыч күйүп кеткен.

Четтетүү • Сактагычты алмаштырыңыз

15.3 4-код (Электр кыймылдаткычтын өтө эле көп жолу кайта күйгүзүлүшү)

- Дисплейде кырсыктык 4-код көрсөтүлөт.
- Дисплейдеги эскертүүчү символ кызыл болуп калат жана соркысма токтойт.
- Кырсык тууралуу **Электр кыймылдаткычтын кайталанма күйгүзүүлөрү өтө көп** билдирүүсү Grundfos GO Remote тиркемесинде көрсөтүлөт.

Себеби Электр кыймылдаткычтын ашыкча жүктөмүнөн соркысма толугу менен же жарым жартылай тосмолонгон.

Четтетүү • Соркысманын тосмолоосун четтетиңиз.

15.4 9-код (Фазалардын кезектешүүсүнүн туура эмес ырааттуулугу)

- Дисплейде кырсыктык 9-код көрсөтүлөт.
- Дисплейдеги эскертүүчү символ кызыл болуп калат жана соркысма токтойт.
- Кырсык коду **Фазалардын кезектешүүсүнүн туура эмес ырааттуулугу** Grundfos GO Remote тиркемесинде көрсөтүлөт.

Себеби Азык кабелинин туура эмес туташуусу.

Четтетүү • 2 фазанын орундарын алмаштырыңыз.

15.5 12-код (Техникалык тейлөө талап кылынат)

- Эскертүүнүн 12-коду дисплейдеги **Жогору** же **Төмөн** баскычтарын басканда көрсөтүлөт.
- Дисплейдеги эскертүү символу сары болуп, бирок соркысманын жумушчу шарттамы мурдагы бойдон калат.
- **Техникалык тейлөө талап кылынат** эскертүүсүнүн билдирүүсү Grundfos GO Remote тиркемесинде көрсөтүлөт.

Себеби Соркысмага пландык техникалык тейлөө талап кылынат.

- Grundfos компаниясына же тиешелүү кызматтык борборго кайрылыңыз.
- Тутум техникалык тейлөө убакытын аныкташ үчүн, Grundfos GO Remote тиркемесинин жардамы менен тейлөө үчүн убакытты сааноону активдештирүү зарыл: **Жөндөөлөр > Тейлөө**.

15.6 22-код (Соркысманын электр кыймылдаткычында ным бар)

- Дисплейде кырсыктык 22-код көрсөтүлөт.
- Дисплейдеги эскертүүчү символ кызыл болуп калат жана соркысма токтойт.
- Кырсык тууралуу **Электр кыймылдаткычта ным бар** билдирүүсү Grundfos GO Remote тиркемесинде көрсөтүлөт.

Себеби Соркысманын электр кыймылдаткычында ным аныкталды.

Четтетүү • Соркысмага техникалык тейлөө талап кылынат. Grundfos компаниясына кайрылыңыз.

15.7 25-код (Туура эмес конфигурация)

- Дисплейде кырсыктык 25-код көрсөтүлөт.
- Дисплейдеги эскертүүчү символ кызыл болуп калат жана соркысма токтойт.
- Кырсык тууралуу **Туура эмес конфигурация** билдирүүсү Grundfos GO Remote тиркемесинде көрсөтүлөт.

Себеби Деңгээлдин жөнгө салгычы туура эмес жөндөлгөн.

Четтетүү • Grundfos GO Remote тиркемесинин жардамы менен жөнгө салгычтын конфигурациясын текшерип жана тууралаңыз.

Себеби Кириш/чыгуу клеммаларын туура эмес жөндөө.

Четтетүү • Grundfos GO Remote тиркемесинде кайсы кириш/чыгыш клеммасын өзгөртүү керектигин тандаңыз, жана жөндөөнү тууралаңыз.

15.8 26-код (Контактордун жабышуусу)

- Дисплейде 26 кырсыктык коду көрсөтүлөт.
- Дисплейдеги кырсык символу кызыл болуп калат, бирок соркысманын иш шарттамы өзгөрүлбөйт.
- Кырсык тууралуу билдирүүсү **Контактордун жабышып калуусу** Grundfos GO Remote тиркемесинде көрсөтүлөт.

Себеби Коё бергичтин контактору ээрип жана электр кыймылдаткычтын ашыкча жүктөмүнөн жабышып калган, соркысма токтой албайт.

Четтетүү • Башкаруу блогун алмаштырыңыз.

15.9 48-код (Электр кыймылдаткычтын ашыкча жүктөмү)

- Дисплейде кырсыктык 48-код көрсөтүлөт.
- Дисплейдеги эскертүүчү символ кызыл болуп калат жана соркысма токтойт.
- Кырсык тууралуу билдирүү **Электр кыймылдаткычтын ашыкча жүктөмү** Grundfos GO Remote тиркемесинде көрсөтүлөт.

Себеби Соркысма тосмолонгон. Тосмолоо электр кыймылдаткычтын тогунун жогорулашына алып келет, натыйжада соркысма зыянга учурашы мүмкүн.

• Тосмолоону четтетиңиз.

Четтетүү • Кайтадан толуп калбаш үчүн, кудуктагы шарттарды текшерип.

15.10 51-код (Тосмолоо)

- Дисплейде кырсыктык 51-код көрсөтүлөт.
- Дисплейдеги эскертүүчү символ кызыл болуп калат жана соркысма токтойт.
- Кырсык тууралуу билдирүү **Тосмолоо** Grundfos GO Remote тиркемесинде көрсөтүлөт.

Себеби Соркысма толуп калган. Соркысманын валы толуп калгандыктан айлана албайт.

• Соркысманын баш бөлүгүн чечип, аны ажыратыңыз, жана валдын айлануусуна тоскоолдук кылып жаткан толуп калганын же булгагычтарды алып салыңыз.

• Акиш катмарларынын пайда болуу тобокелдигин болтурбоо үчүн суунун сапатын текшерип.

Четтетүү Соркысману куроодон мурда тутумдан суюктукту төгүп салып же соркысманын эки жагынан бекиткич клапандарды жабыңыз. Сордурулуучу суюктук жогорку температурага чейин ысытылышы жана жогорку басымдын алдында болушу мүмкүн.

15.11 57-код (Резервуардагы суунун жоктугу)

- Дисплейде кырсыктык 57-код көрсөтүлөт.
- Дисплейдеги эскертүүчү символ кызыл болуп калат жана соркысма токтойт.
- Кырсык тууралуу **«Куру» иштөө** билдирүүсү Grundfos GO Remote тиркемесинде көрсөтүлөт.

Себеби Резервуардагы суунун төмөн деңгээлинде, соркысма «куру» иштөөдөн коргоо боюнча токтотулат.

Четтетүү • Токтотуу деңгээли үчүн билдиргичти же калкыма өчүргүчтү текшерип жана жөндөнүз.

15.12 69-код (Ороонун өтө жогору температурасы)

- Дисплейде кырсыктык 69-код көрсөтүлөт.
- Дисплейдеги эскертүүчү символ кызыл болуп калат жана соркысма токтойт.
- Кырсык тууралуу **Ороонун температурасы өтө жогору** билдирүүсү Grundfos GO Remote тиркемесинде көрсөтүлөт.

Себеби Соркысма булганган, ал соркысма керектөөчү токту көбөйүшүнө жана аны менен ашыкча ысышына алып келет.

Четтетүү • Бүтөлүүнү четтетиңиз.

Себеби Соркысма өтө узак иштеген.

• Соркысману муздатыңыз.

Четтетүү • Коё берүү жана токтотуу деңгээлдеринин ортосундагы аралыкты жөнгө салыңыз.

15.13 72-код (Ички ката)

- Дисплейде кырсыктык 72-код көрсөтүлөт.
- Дисплейдеги эскертүүчү символ кызыл болуп калат жана соркысма токтойт.
- Кырсык тууралуу билдирүү **Башкаруу блогунун компоненттеринин бузулуусу** Grundfos GO Remote тиркемесинде көрсөтүлөт.

Себеби Башкаруу блогунун компоненттеринин бузулуусу.

Четтетүү • Grundfos компаниясына же тиешелүү кызматтык борборго кайрылыңыз.

15.14 76-код (Ички ката)

- Дисплейде кырсыктык 76-код көрсөтүлөт.
- Дисплейдеги эскертүүчү символ кызыл болуп калат жана соркысма токтойт.
- Кырсык тууралуу билдирүү **Электр кыймылдаткычы коргоо тутуму менен байланыш катасы** Grundfos GO Remote тиркемесинде көрсөтүлөт.

Себеби Байланыштын ички катасы.

Четтетүү • Grundfos компаниясына же тиешелүү кызматтык борборго кайрылыңыз.

15.15 84-код (Эске тутуунун бузук түзмөгү)

- Эскертүүнүн 84-коду дисплейдеги **Жогору же Төмөн** баскычтарын басканда көрсөтүлөт.
- Дисплейдеги эскертүү символу сары болуп, бирок соркысманын жумушчу шарттамы мурдагы бойдон калат.
- **Ички эс тутумдун бузуктугу** эскертүүсүнүн билдирүүсү Grundfos GO Remote тиркемесинде көрсөтүлөт.

Себеби Ички эс тутумда ката табылды.

- Башкаруу блогун алмаштырыңыз.

Четтетүү • Grundfos компаниясына же тиешелүү кызматтык борборго кайрылыңыз.

15.16 85-код (Ички ката)

- Дисплейде кырсыктык 85-код көрсөтүлөт.
- Дисплейдеги эскертүүчү символ кызыл болуп калат жана соркысма токтойт.
- Кырсык тууралуу **Эске тутуунун ички катасы** Grundfos GO Remote тиркемесинде көрсөтүлөт.

Себеби Эске тутуунун ички катасы.

Четтетүү • Grundfos компаниясына же тиешелүү кызматтык борборго кайрылыңыз.

15.17 117-код (Эшик ачык)

- Эскертүүнүн 117-коду дисплейдеги **Жогору же Төмөн** баскычтарын басканда көрсөтүлөт.
- Дисплейдеги эскертүү символу сары болуп, бирок соркысманын жумушчу шарттамы мурдагы бойдон калат.
- **Эшик ачык** эскертүүсүнүн билдирүүсү Grundfos GO Remote тиркемесинде көрсөтүлөт.

Себеби Башкаруу блогунун орунжайынын эишини ачык.

Четтетүү • Башкаруу блогу менен орунжайды текшеиңиз.

15.18 159-код (Байланыш катасы, CIMxxx модулу)

- Эскертүүнүн 159-коду дисплейдеги **Жогору же Төмөн** баскычтарын басканда көрсөтүлөт.
- Дисплейдеги эскертүү символу сары болуп, бирок соркысманын жумушчу шарттамы мурдагы бойдон калат.
- **Байланыш катасы, CIMxxx модулу** эскертүүсүнүн билдирүүсү Grundfos GO Remote тиркемесинде көрсөтүлөт.
- CIM модулу өнүм менен байланыша албайт.

Себеби CIM модулу туура эмес орнотулган.

Четтетүү • Модуль (анын ичинде кабелдер) туура орнотулгандыгына ынаныңыз

Себеби CIM модулу иштебейт.

Четтетүү • Grundfos компаниясына кайрылыңыз.

15.19 163-код (Иштеткичтин конфигурациясынын катасы)

- Дисплейде кырсыктык 163-код көрсөтүлөт.
- Дисплейдеги кырсык символу кызыл болуп калат, бирок соркысманын иш шарттамы өзгөрүлбөйт.
- Кырсык тууралуу **Иштеткичтин конфигурациясынын катасы** Grundfos GO Remote тиркемесинде көрсөтүлөт.

Себеби Электр кыймылдаткычтын азык тиби туура эмес жөндөлгөн.

Четтетүү • Grundfos GO Remote тиркемени жардамы менен кайталап жөндөөнү аткарыңыз.

15.20 165-код (Сигналдын үзгүлтүккө учурашы)

- Дисплейде кырсыктык 165-код көрсөтүлөт.
- Дисплейдеги эскертүүчү символ кызыл болуп калат жана соркысма токтойт.
- Кырсык тууралуу **Сигнал үзгүлтүккө учурады** билдирүүсү Grundfos GO Remote тиркемесинде көрсөтүлөт.

Себеби Билдиргичтен келген сигнал коюлган диапазондон чыгып жатат.

Четтетүү • Grundfos GO Remote тиркемесиндеги **Жөндөөлөр > Деңгээлди көзөмөлдөө** иштизмесине өтүңүз жана ушул тутум үчүн коюлган диапазондын тууралыгына ынаныңыз.
• Керек болсо билдиргичти алмаштырыңыз.

15.21 191-код (Суунун жогорку деңгээли)

- Дисплейде кырсыктык 191-код көрсөтүлөт.
- Дисплейдеги кырсык символу кызыл болуп калат, бирок соркысманын иш шарттамы өзгөрүлбөйт.
- Кырсык тууралуу **Суунун жогорку деңгээли** билдирүүсү Grundfos GO Remote тиркемесинде көрсөтүлөт.

Себеби Коюлган деңгээлде соркысма ишке кирбей жатат.

Четтетүү • Коё берүү деңгээли үчүн билдиргичти текшерииңиз жана жөндөңүз.

Себеби Сууну чыгарып салуу үчүн соркысманын өлчөмү жетишсиз.

Четтетүү • Grundfos компаниясына же тиешелүү кызматтык борборго кайрылыңыз.

Себеби Деңгээлдин билдиргичи бузук жана деңгээлдин өзгөрүүлөрүнө жооп кайтарган жок.

Четтетүү • Деңгээлдин билдиргичинин жумушун текшерииңиз.

15.22 205-код (Калкыма өчүргүчтөрдүн сигналдарынын шайкеш келишпестиги)

- Дисплейде кырсыктык 205-код көрсөтүлөт.
- Дисплейдеги эскертүүчү символ кызыл болуп калат жана соркысма токтойт.
- Кырсык тууралуу билдирүү **Калкыма өчүргүчтөрдүн сигналдарынын шайкеш келишпестиги** Grundfos GO Remote тиркемесинде көрсөтүлөт.

Себеби Калкыма өчүргүч бузук же туура эмес деңгээлге асылган/жөндөлгөн.

Четтетүү • Ар бир калкыма өчүргүчтүн иштөө жөндөмдүүлүгүн текшерииңиз.

15.23 220-код (Контактордун эскириши)

- Эскертүүнүн 220-коду дисплейдеги **Жогору** же **Төмөн** баскычтарын басканда көрсөтүлөт.
- Дисплейде кырсыктык 220-код көрсөтүлөт.
- Дисплейдеги эскертүүчү символ кызыл болуп калат жана соркысма токтойт.
- Дисплейдеги эскертүү символу сары болуп, бирок соркысманын жумушчу шарттамы мурдагы бойдон калат.
- Кырсык же эскертүү тууралуу билдирүү **Контактордун эскириши** Grundfos GO Remote тиркемесинен көрсөтүлөт.

Себеби	Контактор өзүнүн жумушчу циклдеринин максималдуу санына жетти жана эскирди. Кырсык сигналы: Контактор эскирди, жана соркысма ишке киргизилбейт.
Четтетүү	• LC 231 блоку алмаштырыңыз. Grundfos компаниясына кайрылыңыз.
Себеби	Контактор өзүнүн жумушчу циклдеринин максималдуу санына жакындады жана бир аз убакыттан кийин алмаштыруу керек. Эскертүү: Контактор эскирди, жана соркысма ишке киргизилбейт.
Четтетүү	• Туруп калбаш үчүн LC 231 жаңы блогун буйрутма бериңиз. Grundfos компаниясына кайрылыңыз.

15.24 229-код (Суу жертаманда)

- Эскертүүнүн 229-коду дисплейдеги **Жогору** же **Төмөн** баскычтарын басканда көрсөтүлөт.
- Дисплейдеги эскертүү символу сары болуп, бирок соркысманын жумушчу шарттамы мурдагы бойдон калат.
- **Жертаманда суу** билдирүүсү Grundfos GO Remote тиркемесинде көрсөтүлөт.

Себеби	Жертаманда суу аныкталды.
Четтетүү	• Суунун жылжуусун текшерчиңиз.

Кескин баш тартууларга:

- туура эмес электрдик туташтыруу;
- жабдууну туура эмес сактоо;
- электрдик/гидравликалык/механикалык тутумдардын зыян болушу же бузуктугу;
- жабдуунун маанилүү бөлүктөрүнүн зыян болуусу же бузулуусу;
- пайдалануунун, тейлөөнүн, куроонун, контролдук кароолордун эрежелерин жана шарттарын бузуулар алып келиши мүмкүн.

Жаңылыштык аракеттерди болтурбоо үчүн, кызматкер ушул куроо жана пайдалануу боюнча колдонмо менен жакшылап таанышып чыгууга тийиш.

Кырсык, баш тартуу же инцидент пайда болгондо токтоосудан жабдуунун ишин токтотуу жана «Грундфос» ЖСК кызматтык борборуна кайрылуу зарыл.

16. Буюмду топтомдоочулар***СИМ берилмелерин берүү модулдары**

Түзмөк байланыштын өнөр жайлык протоколдору боюнча диспетчерлештирүү (SCADA-тутумун) тутумуна башкаруу кутусун интеграциялоо мүмкүнчүлүгүн камсыз кылат. Байланыштын талап кылынган протоколу боюнча тандалат.

* Көрсөтүлгөн буюмдар жабдуунун стандарттык топтомдоосуна/топтомуна киргизилген эмес, жардамчы түзмөк (аксессуарлар) болуп саналат жана өзүнчө буйрутма берилет. Негизги жоболор жана шарттар Келишимде чагылдырылган.

Ушул жардамчы түзмөктөр жабдуунун (топтомдун) топтомдоосунун милдеттүү элементтери болуп саналбайт.

Жардамчы түзмөктөрдүн жоктугу, алар арналган негизги жабдуулардын иштөө жөндөмдүүлүгүнө таасирин тийгизбейт.

17. Буюмду кайрадан керектөө

Өндүрүмдүн негизги жеткен чеги кийинки:

1. оңдоо же алмаштыруусу каралган эмес бир же бир нече негизги бөлүктөрдүн иштен чыгуусу.
2. экономикалык жактан пайдалануу кажетсиз, оңдоого жана техникалык тейлөөгө чыгымдын көп болуусу.

Аталган буюм ошондой эле түйүндөр жана тетиктер экология тармагындагы жергиликтүү мыйзамдардын талабына ылайык чогултулуп жана утилизация болушу керек.

18. Даядоочу. Иштөө мөөнөтү

Өндүрүүчү:

Grundfos Holding A/S,
Poul Due Jensens Vej 7, DK-8850 Bjerringbro, Дания*

* өндүрүүчү өлкөнүн так аталышы жабдуунун фирмалык тактасында көрсөтүлгөн.

Өндүрүүчү тарабынан ыйгарым укукталган адам**:

«Грундфос Истра» ЖЧК

143581, Москва облусу, Истринский р-ону,

Лешково к., 188-үй,

тел.: +7 495 737-91-01,

электрондук почтанын дареги: grundfos.istra@grundfos.com.

** ыйгарым укукталган адам тарабынан жарылуудан корголгон аткарууда жабдуу үчүн.

«Грундфос» ЖЧК

109544, Москва ш., Школьная көч., 39-41, 1-кур.

тел.: +7 495 564-88-00, +7 495 737-30-00,

электрондук почтанын дареги: grundfos.moscow@grundfos.com.

Евразиялык экономикалык биримдиктин аймагындагы импортчулар:

«Грундфос Истра» ЖЧК

143581, Москва облусу, Истринский р-ону,

Лешково к., 188-үй.,

тел.: +7 495 737-91-01,

электрондук почтанын дареги: grundfos.istra@grundfos.com;

«Грундфос» ЖЧК

109544, Москва ш., Школьная көч., 39-41, 1-кур.

тел.: +7 495 564-88-00, +7 495 737-30-00,

электрондук почтанын дареги: grundfos.moscow@grundfos.com;

«Грундфос Казакстан» ЖЧШ

Казакстан, 050010, Алмата ш.,

Кок-Тобе к/р, Кыз-Жибек көч., 7,

тел.: +7 727 227-98-54,

электрондук почтанын дареги: kazakhstan@grundfos.com.

Жабдууну сатуу эрежелери жана шарттары келишимдердин шарттары менен аныкталат.

Жабдуунун иштөө мөөнөтү 10 жылды түзөт.

Дайындалган кызмат кылуу мөөнөтү бүткөндөн кийин, жабдууну пайдаланууну ушул көрсөтүчтү узартуу мүмкүндүгү боюнча чечим кабыл алынган кийин улантууга болот. Жабдууну ушул документтин талаптарынан айырмаланган дайындалыш боюнча пайдаланууга жол берилбейт.

Жабдуунун кызмат кылуу мөөнөтүн узартуу боюнча иштер, адамдардын жашоосу жана ден-соолугу үчүн коопсуздуктун, айлана-чөйрөнү коргоонун талаптарын азайтастан мыйзамдардын талаптарына ылайык жүргүзүлүшү керек.

Техникалык өзгөрүүлөр болушу мүмкүн.

19. Таңгакты утилизациялоо боюнча маалымат

Grundfos компаниясы тарабынан колдонулуучу таңгактык каалагандай түрүн белгилөө боюнча жалпы маалымат



Таңгак тамак-аш азыктары менен байланышта болууга арналган эмес

Таңгактоочу материал	Таңгактын/жардамчы таңгактоочу каражаттарынын аталышы	Таңгактын/жардамчы таңгактоочу каражаттары жасалган материалдын тамгалык белгилениши
Кагаз жана картон (гофраланган картон, кагаз, башка картон)	Кутулар/үкөктөр, салымалар, төшөмөлдөр, алдына койгучтар, торлор, фиксаторлор, каптоочу материал	 PAP
Жыгач жана жыгач материалдары (жыгач, тыгын)	Үкөктөр (тактайлуу, фанерадан, жыгач булалуу поитадан жасалгандар), алдына койгучтар, тордогучтар, алынып коюла турган капталдары, планкалар, фиксаторлор	 FOR
(төмөнкү тыгыздыктагы полиэтилен)	Каптамалар, мүшөктөр, жылтырактар, баштыктар, аба-көбүкчө жылтырак, фиксаторлор	 LDPE
Пластик (жогорку тыгыздыктагы полиэтилен)	Тыгыздоочу төшөмөлдөр (жылтырак материалдарынан жасалгандары), анын ичинде аба-көбүкчөлүү жылтырак, фиксаторлор, толтурулуучу материал	 HDPE
(полистирол)	Тыгыздоочу пенопласттан жасалган төшөмөлөр	 PS
Комбинацияланган таңгак (кагаз жана картон/пластик)	«Скин» тибиндеги таңгак	 C/PAP

Таңгактын жана/же жардамчы таңгактоочу каражаттардын өздөрүнүн белгиленишине көңүл бурууну суранабыз (аны оромолду/жардамчы оромолдоочу каражаттарды даярдоочу-аводдун өзүндө жазган кезде).

Зарыл болгон учурда, ресурсту сактоо жана экологиялык натыйжалуулук максаттарында, Grundfos компаниясы таңгагы жана/же жардамчы таңгактоочу каражаттарды кайталап колдоно алат.

Даярдоочунун чечими боюнча таңгагы, жардамчы таңгактоочу каражаттары, жана алар андан жасалган материалдар өзгөртүлгөн болушу мүмкүн. Актуалдуу маалыматты ушул Паспорт, орнотуу жана иштетүү боюнча колдонмонун 18. Даярдоочу. Иштөө мөөнөтү бөлүмүндө көрсөтүлгөн даяр продукцияны даярдоочудан тактап алуунуздарды өтүнөбүз. Сурап-билүү учурунда өнүмдүн номерин жана жабдууну даярдоочу-өлкөнү көрсөтүү зарыл.

Հայերեն (AM) Տեղադրման եւ շահագործման Անձնագիր, Ձեռնարկ

ԲՈՎԱՆԴԱԿՈՒԹՅՈՒՆ

	Էջ		Էջ
1. Անվտանգության տեխնիկայի վերաբերյալ հրահանգներ	64	11.25 Grundfos GO Remote հավելվածի օգնությամբ կառավարման պանելի համար չափման միավորների կարգավորում	78
1.1 Փաստաթղթի մասին ընդհանուր տեղեկություններ	65	11.26 GENIbus	78
1.2 Արտադրանքի վրա նիշերի և մակագրությունների նշանակությունը	65	11.27 Անվտանգություն	78
1.3 Սպասարկող անձնակազմի որակավորումը և ուսուցումը	65	11.28 Կառավարման պանելից առաջին գործարկման մոզի ակտիվացում	78
1.4 Անվտանգության տեխնիկայի հրահանգներին չհետևելու դեպքում վտանգավոր հետևանքները	65	12. Տեխնիկական սպասարկում	78
1.5 Աշխատանքի կատարում անվտանգության տեխնիկային հետևելով	65	12.1 Պոմպի ծրագրային ապահովման նորացում	78
1.6 Անվտանգության տեխնիկայի ցուցումներ՝ սպառողի կամ սպասարկող անձնակազմի համար	65	12.2 Մարտկոցի փոխարինում	78
1.7 Տեխնիկական սպասարկում, ստուգվածներում և տեղադրում կատարելիս անվտանգության տեխնիկայի վերաբերյալ ցուցումներ	65	12.3 CIM մոդուլի փոխարինում	78
1.8 Ինքնուրույն վերասարքավորում և պահեստային հանգույցների ու դետալների պատրաստում	65	13. Շահագործումից հանում	79
1.9 Շահագործման անթույլատրելի ռեժիմներ	65	14. Տեխնիկական տվյալներ	79
2. Տեղափոխում և պահպանում	65	15. Անսարքությունների հայտնաբերում և վերացում	80
3. Փաստաթղթում նշանների և մակագրությունների նշանակությունը	65	15.1 Վթարային ազդանշանների և Նախագուշացումների ծածկագրերի տեսություն	80
4. Արտադրատեսակի մասին ընդհանուր տեղեկություններ	66	15.2 Ծածկագիր 2 (Ֆազը բաժակայում է)	80
4.1 Արտադրատեսակի նկարագրությունը	66	15.3 Ծածկագիր 4 (Էլեկտրաշարժիչի կրկնակի միացումները չափազանց շատ են)	80
4.3 Տեխնիկական առանձնահատկություններ	66	15.4 Ծածկագիր 9 (Ֆազերի հերթագայման հաջորդականությունը սխալ է)	80
4.7 Օգտագործվող մոդուլներ և կապի ինտերֆեյսի հաղորդակարգեր	66	15.5 Ծածկագիր 12 (Պահանջվում է տեխնիկական սպասարկում)	80
5. Փաթեթավորում և տեղափոխում	66	15.6 Ծածկագիր 22 (Պոմպի էլեկտրաշարժիչում առկա է խոնավություն)	81
5.1 Փաթեթավորում	66	15.7 Ծածկագիր 25 (Սխալ համադասավորություն)	81
5.2 Տեղափոխում	67	15.8 Ծածկագիր 26 (Հպարկիչի կայում)	81
6. Կիրառման ոլորտը	67	15.9 Ծածկագիր 48 (Էլեկտրաշարժիչի գերբեռնվածություն)	81
7. Գործելու սկզբունքը	67	15.10 Ծածկագիր 51 (Արգելափակում)	81
8. Մեխանիկական մասի տեղադրում	67	15.11 Ծածկագիր 57 (Ռեզերվուարում ջուր չկա)	81
8.1 Առջևի կափարիչի հանելը	67	15.12 Ծածկագիր 69 (Փաթույթի ջերմաստիճանը չափազանց բարձր է)	81
8.2 Առջևի կափարիչի առանձնացնելը	68	15.13 Ծածկագիր 72 (Ներքին սխալ)	81
8.3 Կառավարման բլոկի տեղադրումը	68	15.14 Ծածկագիր 76 (Ներքին սխալ)	81
8.4 Կապի ինտերֆեյսի մոդուլի տեղադրում	68	15.15 Ծածկագիր 84 (Հիշողության սարքը չի աշխատում)	82
9. Էլեկտրական սարքավորումների միացում	69	15.16 Ծածկագիր 85 (Ներքին սխալ)	82
9.1 Մալուխների վերաբերյալ ներկայացվող պահանջները	69	15.17 Ծածկագիր 117 (Պոմպ բաց է)	82
9.2 Մուտքման շղթայի պաշտպանություն	69	15.18 Ծածկագիր 159 (Կապի սխալ, մոդուլ CIMxxx)	82
9.3 Պոմպի էլեկտրասնուցման և սնուցման աղբյուրի միացումը	69	15.19 Ծածկագիր 163 (Հաղորդակի փոխդասավորության սխալ)	82
9.4 Մակարդակի տվիչի միացում	70	15.20 Ծածկագիր 165 (Ազդանշանի խափանում)	82
9.5 Վթարային ազդասարքի միացում	70	15.21 Ծածկագիր 191 (Ջրի բարձր մակարդակ)	82
9.6 Սեղմակներ	70	15.22 Ծածկագիր 205 (Լողանավոր անջատիչների ազդանշանների անհամաձայնեցվածություն)	82
10. Հանձնում շահագործմանը	71	15.23 Ծածկագիր 220 (Հպարկիչը մաշվել է)	82
10.1 Միացում Grundfos GO Remote-ին	71	15.24 Ծածկագիր 229 (Հատակին ջուր կա)	83
10.2 Grundfos GO Remote հավելվածում առաջին գործարկման մոզ	71	16. Լրակազմող արտադրատեսակներ	83
10.3 Կառավարման պանելի վրա առաջին գործարկման մոզ	71	17. Արտադրատեսակի օգտահանում	83
10.4 Կառավարման պանելի վրա Bluetooth ակտիվացում	71	18. Արտադրող: Ծառայության ժամկետ	83
10.5 Կառավարման պանելի վրա Bluetooth անջատում	71	19. Փաթեթանյութի օգտահանման վերաբերյալ տեղեկատվություն	84
10.6 Grundfos GO Remote հավելվածի միջոցով մուտքային/ էլքային սեղմակների համադասավորում	72		
10.7 Արտադրատեսակի ստուգումը	72		
11. Շահագործում	72		
11.1 Աշխատանքի ավտոմատ ռեժիմ	72		
11.2 Աշխատանքը ձեռքի ռեժիմում	72		
11.3 Կառավարման վահանակ	72		
11.4 Սարքաբերում	73		
11.5 Կիրառման տեսակի կարգավորումը Grundfos GO Remote հավելվածի միջոցով	73		
11.6 Տվիչի տեսակի կարգավորում	73		
11.7 Գործարկման մակարդակի կարգավորում	73		
11.8 Շարժական մակարդակի կարգավորում	73		
11.9 Բարձր մակարդակի արժեքի կարգավորում	74		
11.10 Շարժական գի հաստատում	74		
11.11 Էլեկտրասնուցման միացման հաստատում	74		
11.12 Պաշտպանություն «չոր» ընթացքից	74		
11.13 Գործարկման և շարժական գի մակարդակի համար լողանավոր անջատիչի օգտագործումը	74		
11.14 Կարգավորումներ մի քանի ժամացույցի համար	74		
11.15 Հակաարգելափակում	74		
11.16 Ազդանշանի հայտնաբերման ժամանակը	75		
11.17 Grundfos GO Remote հավելվածի միջոցով կրկնակի միացումների առավելագույն քանակի կարգավորում	75		
11.18 Grundfos GO Remote հավելվածի միջոցով տեխնիկական սպասարկման անցկացման անհրաժեշտության մասին հիշեցման կարգավորում	75		
11.20 Էլեկտրաշարժիչի պաշտպանություն	75		
11.21 Էլեկտրաշարժիչի պաշտպանություն	76		
11.22 Վթարային ազդանշանի հետքերում	77		
11.23 Grundfos GO Remote հավելվածի միջոցով զուլմերի կարգավորում	77		
11.24 Grundfos GO Remote համար չափման միավորների կարգավորում	77		

Նախագուշացում
Նախքան սարքավորման տեղադրման աշխատանքներին անցնելը անհրաժեշտ է մանրամասն ուսումնասիրել տվյալ փաստաթուղթը: Սարքավորման տեղադրումը և շահագործումը պետք է իրականացվեն տվյալ փաստաթղթի պահանջներին, ինչպես նաև տեղական նորմերին և կանոններին համապատասխան:

1. Անվտանգության տեխնիկայի վերաբերյալ հրահանգներ

Նախագուշացում
Տվյալ սարքավորման շահագործումը պետք է կատարի դրա համար անհրաժեշտ գիտելիքներ և աշխատանքային փորձ ունեցող անձնակազմը: Սահմանափակ ֆիզիկական, մտավոր ունակություններով, տեսողության և լսողության սահմանափակ հնարավորություններով անձանց պետք չէ թույլ տալ շահագործել տվյալ սարքավորումը: Արգելվում է սարքավորման մոտ թողնել երեխաներին:

1.1 Փաստաթղթի մասին ընդհանուր տեղեկություններ

Անձնագիրը, Տեղադրման և շահագործման ձեռնարկը ներառում է հիմնական հրահանգներ, որոնց պետք է հետևել տեղադրման, շահագործման և տեխնիկական սպասարկման ընթացքում: Հետևաբար, մոնտաժելուց և շահագործման հանձնելուց առաջ դրանք պարտադիր կերպով պետք է ուսումնասիրվեն համապատասխան սպասարկող անձնակազմի կամ սպառողի կողմից: Տվյալ ձեռնարկը պետք է մշտապես գտնվի սարքավորման շահագործման վայրում:

Անհրաժեշտ է կատարել ոչ միայն «Անվտանգության տեխնիկայի վերաբերյալ հրահանգներ» բաժնում նշված անվտանգության ընդհանուր պահանջները, 1. Անվտանգության տեխնիկայի վերաբերյալ հրահանգներ այլ նաև մյուս բաժիններում նշված անվտանգության տեխնիկայի վերաբերյալ հատուկ հրահանգները:

1.2 Արտադրանքի վրա նիշերի և մակագրությունների նշանակությունը

Անմիջապես սարքավորման վրա նշված հրահանգները, օրինակ՝

- սլաք, որը ցույց է տալիս պտտման ուղղությունը.
- վերամոլոդ միջավայրի մատուցման համար ճնշումային կարճախողովակի նշանակումը.

պետք է պարտադիր կերպով հաշվի առնվեն և պահպանվեն այնպես, որ դրանք հնարավոր լինի կարդալ ցանկացած ժամանակ:

1.3 Սպասարկող անձնակազմի որակավորումը և ուսուցումը

Անձնակազմը, որն իրականացնում է սարքավորման շահագործումը, տեխնիկական սպասարկումը և ստուգողական զննումները, ինչպես նաև սարքավորման տեղադրումը, պետք է ունենա կատարվող աշխատանքին համապատասխան որակավորում: Հարցերի շրջանակը, որոնց համար պատասխանատու է անձնակազմը և որոնք նա պարտավոր է վերահսկել, ինչպես նաև նրա իրավասության շրջանակները պետք է հստակ սահմանվեն սպառողի կողմից:

1.4 Անվտանգության տեխնիկայի հրահանգներին չհետևելու դեպքում վտանգավոր հետևանքները

Անվտանգության տեխնիկայի վերաբերյալ ցուցումների չհետևելը կարող է հանգեցնել՝

- մարդու կյանքի և առողջության համար վտանգավոր հետևանքների;
- շրջակա միջավայրի համար վտանգի ստեղծման;
- վնասի փոխհատուցման բոլոր երաշխիքային պարտավորությունների չեղարկման;
- սարքավորման կարևորագույն գործառնությունների խախտման;
- տեխնիկական սպասարկման և վերանորոգման համար նշանակված մեթոդների անարդյունավետության;
- էլեկտրական կամ մեխանիկական գործոնների ազդեցության հետևանքով անձնակազմի առողջության և կյանքի համար վտանգավոր իրավիճակի:

1.5 Աշխատանքի կատարում անվտանգության տեխնիկային հետևելով

Աշխատանքներն իրականացնելիս պետք է կատարվեն անվտանգության տեխնիկայի վերաբերյալ սույն փաստաթղթում ներկայացված հրահանգները, անվտանգության տեխնիկայի վերաբերյալ համապատասխան ազգային կարգադրագրերը, ինչպես նաև սպառողի մոտ գործող՝ աշխատանքների կատարման, սարքավորման շահագործման և անվտանգության տեխնիկայի վերաբերյալ ցանկացած ներքին կարգադրագրերը:

1.6 Անվտանգության տեխնիկայի ցուցումների՝ սպառողի կամ սպասարկող անձնակազմի համար

- Արգելվում է ապամոնտաժել շարժական հանգույցների և մասերի առկա պաշտպանիչ փակոցները սարքավորումը շահագործելու ընթացքում:
- Հարկավոր է բացառել վտանգի առաջացման հնարավորությունը կապված էլեկտրաէներգիայի հետ (մանրամասների համար

տեսեք, օրինակ՝ էՏ4 և տեղական էներգամատակարարող ձեռնարկությունների կարգադրագրերը):

1.7 Տեխնիկական սպասարկում, ստուգազննումներ և տեղադրում կատարելիս անվտանգության տեխնիկայի վերաբերյալ ցուցումներ

Սպառողը պետք է ապահովի տեխնիկական սպասարկման, ստուգողական զննումների և տեղադրման բոլոր աշխատանքների կատարումը որակավորված մասնագետների կողմից, որոնց թույլ է տրված կատարել նման աշխատանքներ և որոնք բավարար չափով տեղեկացվել են այդ աշխատանքների մասին՝ տեղադրման և շահագործման ձեռնարկը մանրամասն ուսումնասիրելու ընթացքում:

Բոլոր աշխատանքները պարտադիր կերպով պետք է իրականացվեն սարքավորումը անջատած վիճակում: Սարքավորումը կանգնեցնելից պետք է անսպառնալիք գործողությունների կարգը, որը նկարագրված է տեղադրման և շահագործման ձեռնարկում:

Աշխատանքների ավարտին անմիջապես պետք է նորից տեղադրվեն կամ միացվեն բոլոր ապամոնտաժված պաշտպանիչ և պահպանող սարքերը:

1.8 Ինքնուրույն վերասարքավորում և պահեստային հանգույցների ու դետալների պատրաստում

Սարքավորումների վերասարքավորումը և փոփոխումը թույլ է տրվում կատարել միայն արտադրողի հետ համաձայնեցնելու դեպքում:

Ֆիրմային պահեստային հանգույցները և դետալները, ինչպես նաև օգտագործման համար արտադրող ընկերության կողմից թույլատրված լրակազմի բաղադրիչները, նախատեսված են շահագործման հուսալիությունը ապահովելու համար:

Այլ արտադրողների կողմից պատրաստված հանգույցների և դետալների կիրառումը կարող է հանգեցնել նրան, որ արտադրողը կիրառվող պատասխանատվություն կրել այդպիսի կիրառման արդյունքում առաջացած հետևանքների համար:

1.9 Շահագործման անթույլատրելի ռեժիմներ

Մատակարարվող սարքավորման շահագործական հուսալիությունը երաշխավորվում է միայն այն դեպքում, եթե այն կիրառվում է գործառնության նշանակությանը համապատասխան և բաժնի համաձայն 6. Կիրառման ոլորտը: Բոլոր դեպքերում սահմանային թույլատրելի արժեքները, որոնք նշված են տեխնիկական տվյալներում պետք է անսպառնալիք հաշվի առնվեն:

2. Տեղափոխում և պահպանում

Սարքավորման փոխադրումը հարկավոր է իրականացնել փակ վագոններում, ծածկված ավտոմեքենաներում, օդային, գետնային կամ ծովային փոխադրամիջոցներով:

Սարքավորման փոխադրման պայմանները, մեխանիկական գործոնների ազդեցության մասով, պետք է համապատասխանեն «C» խմբին՝ ըստ ԳՕՍՍ 23216-ի:

Տեղափոխման ժամանակ փաթեթավորված սարքավորումը պետք է հուսալի ամրացված լինի փոխադրամիջոցների վրա՝ ինքնաբերաբար տեղաշարժումները կանխելու նպատակով:

Սարքավորման պահպանման պայմանները պետք է համապատասխանեն ԳՕՍՍ 15150-ի «C» խմբին:

3. Փաստաթղթում նշանների և մակագրությունների նշանակությունը



Նախագգուշացում
Տվյալ հրահանգներին չհետևելը կարող է հանգեցնել մարդկանց առողջության համար վտանգավոր հետևանքների:



Նախագգուշացում
Տվյալ հրահանգներին չհետևելը կարող է հանդիսանալ էլեկտրական հոսանքի վնասվելու պատճառ և վտանգավոր հետևանքներ ունենալ մարդկանց կյանքի և առողջության համար:



Նախագուշացում

Սույն կանոնները պետք է կատարվեն պայթյալաշտպանված սարքավորման հետ աշխատանքի ժամանակ: Խորհուրդ է տրվում նաև հետևել տվյալ կանոններին ստանդարտ կատարմամբ սարքավորման հետ աշխատելիս:

Ուշադրություն

Անվտանգության տեխնիկայի վերաբերյալ ցուցումներ, որոնց չկատարումը կարող է առաջացնել սարքավորման խափանում, ինչպես նաև դրա վնասում:

Չրահանգ

Խորհուրդներ կամ իրահանգներ, որոնք դյուրին են դարձնում աշխատանքը և ապահովում են սարքավորման անվտանգ շահագործումը:

4. Արտադրատեսակի մասին ընդհանուր տեղեկություններ

Տվյալ փաստաթուղթը տարածվում է LC 232 կառավարման բլոկների վրա, որոնք նախատեսված են երկու պոմպերի միջոցով մակարդակի կառավարման համար:

4.1 Արտադրատեսակի նկարագրությունը

LC 241 անջատում/միացում է պոմպերը հեղուկի մակարդակի ազդանշաններով, որոնք հաղորդում է մակարդակի տվիչը: Կառավարման բլոկը միացնում և անջատում է պոմպը երբ հեղուկը հասնում է համապատասխանաբար՝ գործարկման և շարժական մակարդակին:

Ռեգերվուարի մեջ հեղուկի անթույլատրելի բարձր մակարդակը կամ տվիչի աշխատանքի խափանումը առաջացնում են վթարային ազդանշանի հաղորդում:

Հիմնական պարամետրերի կարգավորումն իրականացվում է կառավարման պանելի օգնությամբ, իսկ ընդլայնված կարգավորումներն իրականացվում են Grundfos GO Remote հավելվածի միջոցով: Բացի այդ, Grundfos GO Remote հավելվածը թույլ է տալիս կարգալ հիմնական աշխատանքային պարամետրերը:

4.3 Տեխնիկական առանձնահատկություններ

Կառավարման բլոկն ունի հետևյալ գործառնությունները՝

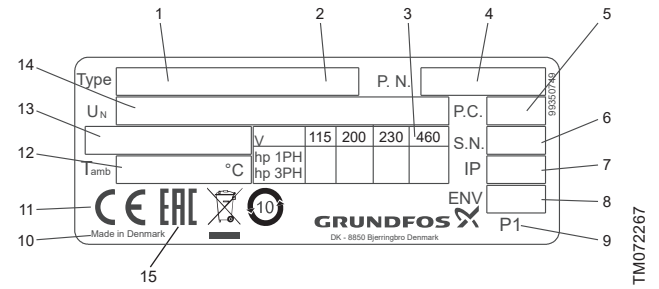
- երկու պոմպի աշխատանքի աջակցում,
- պոմպերի ձեռքով և ավտոմատ կառավարում,
- Grundfos GO Remote տեղադրված հավելվածով սմարթֆոնի կամ այլ սարքվածքի հետ Bluetooth-ի միջոցով,
- վիճակի ցուցանշում (օրինակ՝ Էլեկտրասնուցման ամկայության և պոմպի աշխատանքի ցուցանշում),
- վթարային և նախագուշացնող ազդանշանում (օրինակ՝ ֆազի կտրվելու և ջրի բարձր մակարդակի մասին),
- գերբեռնվածությունից,
- պոմպերի Էլեկտրաշարժիչներում և դրանց սնուցման գծերի վրա կարճ միակցումից պաշտպանություն,
- Հապաղման ժամանակի նշանակում շահագործման կոնկրետ պայմաններին համապատասխան,
- պոմպերի ավտոմատ հերթափոխում:

4.7 Օգտագործվող մոդուլներ և կապի ինտերֆեյսի հաղորդակարգեր

Grundfos-ի կապի ինտերֆեյսի հետևյալ մոդուլները կարող են ներկառուցվել այս արտադրատեսակի մեջ:

Կապի ինտերֆեյսի մոդուլ	Հաղորդակարգ
CIM 050	GENIbus
CIM 150	PROFIBUS DP
CIM 200	Modbus RTU
CIM 260	3G/4G
CIM 500	Modbus TCP PROFINET IO

Ֆիրմային վահանակ



Դիրք Նկարագրություն

1	Արտադրատեսակի անվանումը
2	Մոդել
3	Էլեկտրաշարժիչի առավելագույն հզորությունը, ւ վրկ
4	Կատարման տարբերակի համարը (Կատարման համարը) և Նյութի համարը
5	Արտադրման տարեթիվը (տարին և շաբաթը)
6	Սերիական համար
7	Հենամարմնի պաշտպանության աստիճան ըստ IEC-ի
8	Հենամարմնի պաշտպանության աստիճան ըստ NEMA-ի
9	Գործարանային ծածկագիր
10	Արտադրման երկիր
11	Մակնշում և սերտիֆիկացում
12	Շրջակա միջավայրի նվազագույն և առավելագույն ջերմաստիճան
13	Առավելագույն հոսանքը
14	Հոսանքի լարում
15	Շուկայում շրջանառության նշանները

Տիպային նշանակում

LC 231	2x	1-1,9	DOL	PI
Տեսակ. LC 231՝ Կառավարման բլոկ				
Պոմպերի քանակը				
Յուրաքանչյուր պոմպի հոսանքի ընդգրկույթ, և Յուրաքանչյուր պոմպի գործարկման եղանակը՝ DOL: Ուղիղ				
Տեղադրման կատեգորիա՝ PI: Ներքին, հենամարմինը պլաստիկից				

Մատակարարվող լրակազմում բացակայում են կարգավորումների, տեխնիկական սպասարկման և ըստ նշանակության օգտագործման համար հարմարանքները և գործիքները: Օգտագործեք ստանդարտ գործիքները, հաշվի առնելով անվտանգության տեխնիկայի վերաբերյալ արտադրողի պահանջները:

5. Փաթեթավորում և տեղափոխում

5.1 Փաթեթավորում

Սարքավորումը ստանալիս ստուգեք փաթեթավորումը և ինքը սարքավորումը վնասվածքների հայտնաբերման նպատակով, որոնք կարող էին առաջանալ փոխադրման ընթացքում: Փաթեթավորումը օգտահանելուց առաջ մանրամասն ստուգեք՝ նրանում կարող են մնացած լինել փաստաթղթեր և մանր դետալներ: Եթե ստացված սարքավորումը չի համապատասխանում ձեր պատվիրածին, ապա դիմեք սարքավորման մատակարարողին:

Եթե սարքավորումը վնասվել է փոխադրման ժամանակ, անմիջապես կապվեք փոխադրող կազմակերպության հետ և տեղեկացրեք սարքավորման մատակարարողին այդ մասին:

Մատակարարը իրեն իրավունք է վերապահում մանրամասն ստուգելու հնարավոր վնասվածքը:

Փաթեթավորումն օգտահանելու վերաբերյալ տեղեկատվությունը տե՛ս բաժնում 19. Փաթեթանյութի օգտահանման վերաբերյալ տեղեկատվություն:

5.2 Տեղափոխում



Նախագգուշացում
Հարկավոր է հետևել տեղական նորմերի և կանոնների սահմանափակումներին՝ ձեռքով իրականացվող բարձրացման և բեռնման ու բեռնաթափման աշխատանքների նկատմամբ:

Ուշադրություն Արգելվում է բարձրացնել սարքավորումը սնուցման մալուխից:

6. Կիրառման ոլորտը

LC 231 նախատեսված է երկու պոմպի աշխատանքի կառավարման համար:

Արտադրատեսակը կարող է կարգավորվել երկու խնդիրներից մեկի լուծման համար՝ ռեգերվուարի լցում կամ դատարկում և կարող է կիրառվել ինչպես ցամաքեցման և կոյուղու համակարգերում, այնպես էլ ջրամատակարարման համակարգերում:

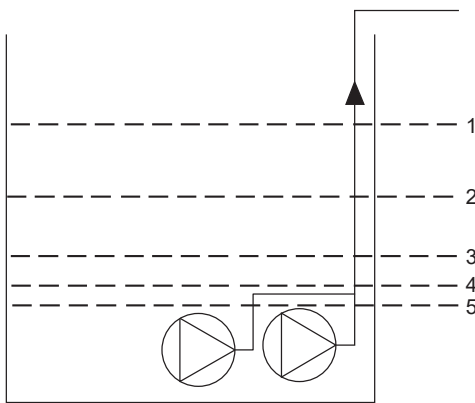
7. Գործելու սկզբունքը

Կարելի է ընտրել կիրառման երկու տեսակից մեկը՝

- Դատարկում
- Լցում

Կիրառման տեսակը կարելի է նշանակել Grundfos GO Remote հավելվածի միջոցով:

Դատարկում



TM0713341

Դիրք Նկարագրություն	
1	Բարձր մակարդակ
2	Գործարկման մակարդակ H2՝ գործարկման մակարդակ պոմպ 2-ի համար
3	Գործարկման մակարդակ H1՝ գործարկման մակարդակ պոմպ 1-ի համար
4	Շարժականգի մակարդակ
5	«Չոր» ընթացքի մակարդակ

LC 231 գործարկում է պոմպը **Է H1 գործարկման մակարդակին հասնելուց հետո:**

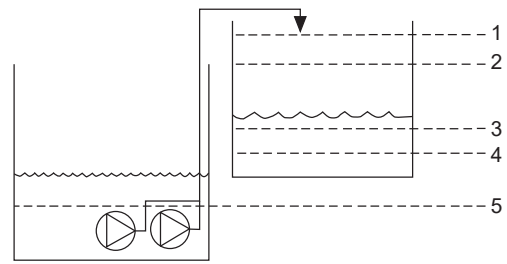
Երկրորդ պոմպը կգործարկվի, եթե հեղուկի մակարդակը հասնի **H2 գործարկման մակարդակին:**

Երկու պոմպը կանգ են առնում, երբ հեղուկի մակարդակը հասնում է մինչև **Շարժականգի մակարդակ:**

Եթե հեղուկի մատուցումը կգերազանցի պոմպերի արտադրողականությունը, մակարդակը ռեգերվուարում կարող է հասնել **Բարձր մակարդակ**ինչին, որի արդյունքում կառավարման բլոկը կձևավորի վթարային ազդանշան, որը կարող է հաղորդվել SCADA համակարգ կամ տվյալների հաղորդաթիթեղի միջոցով (պահանջվում է CIM մոդուլ) կամ էլքային ռելեի միջոցով, որը, իր հերթին, կարող է օգտագործվել տեսողական կամ ակուստիկական վթարային ազդանշանի ցուցանշման համար:

Եթե պոմպի աշխատանքի ընթացքում, հեղուկի մակարդակը ռեգերվուարում կամ հորի մեջ կիջնի «չոր» ընթացքի մակարդակից ավելի ցածր, LC 231-ը կկանգնեցնի պոմպերը, որպեսզի կանխի դրանց մեխանիկական վնասվելը:

Լցում



TM0713351

Դիրք Նկարագրություն	
1	Բարձր մակարդակ
2	Շարժականգի մակարդակ
3	Գործարկման մակարդակ H1՝ գործարկման մակարդակ պոմպ 1-ի համար
4	Գործարկման մակարդակ H2՝ գործարկման մակարդակ պոմպ 2-ի համար
5	«Չոր» ընթացքի մակարդակ

LC 231 գործարկում է առաջին պոմպը, երբ կհասնի **Գործարկման մակարդակ H1-ին:**

Երկրորդ պոմպը կգործարկվի, եթե հեղուկի մակարդակը հասնի **H2 գործարկման մակարդակին:**

Երկու պոմպը կանգնեցվեն, երբ հեղուկի մակարդակը կհասնի **Շարժականգի մակարդակին:**

Եթե ինչ-որ պատճառով պոմպերը կշարունակեն աշխատել շարժականգի մակարդակը գերազանցելուց հետո, ապա բարձր մակարդակին հասնելուց հետո կձևավորվի վթարի ազդանշան, որը կարող է հաղորդվել SCADA համակարգ կամ տվյալների հաղորդաթիթեղի միջոցով (պահանջվում է CIM մոդուլ) կամ էլքային ռելեի միջոցով, որը, իր հերթին, կարող է օգտագործվել տեսողական կամ ակուստիկական վթարային ազդանշանի ցուցանշման համար:

Եթե պոմպի աշխատանքի ընթացքում, հեղուկի մակարդակը ռեգերվուարում կամ հորի մեջ կիջնի «չոր» ընթացքի մակարդակից ավելի ցածր, LC 231-ը կկանգնեցնի պոմպերը, որպեսզի կանխի դրանց մեխանիկական վնասվելը:

8. Մեխանիկական մասի տեղադրում

Տեղադրման վայրը

Տեղադրեք արտադրատեսակը հետևյալ պահանջներին համապատասխանող վայրում՝

- Տեղադրեք արտադրատեսակը ջրածածկումից պաշտպանված վայրում՝
- Համոզվեք, որ շրջակա միջավայրի ջերմաստիճանը գտնվում է այն սահմաններում, որոնք նշված են LC 231 ֆիրմային վահանակի վրա:
- Տեղադրեք արտադրատեսակը միացած պոմպերին, տվիչներին և օժանդակ պարագաներին առավելագույն չափով մոտ:
- Արտադրատեսակը պետք է պահպանված լինի արևի ուղիղ ճառագայթներից:
- Մուտքը դեպի արտադրատեսակ պետք է լինի հարմար:
- Տեղադրումը շենքից դուրս՝ արտադրատեսակն անհրաժեշտ է տեղադրել պաշտպանիչ ծածկի կամ պարուտակի տակ՝ IP 54 պաշտպանության աստիճանով:
- Տեղադրումը շենքից դուրս՝ Արտադրատեսակը պետք է տեղադրված լինի լավ օդափոխվող սենյակում՝ դրա բաղադրիչների հովացումն ապահովելու համար:

8.1 Առջևի կափարիչի հանելը

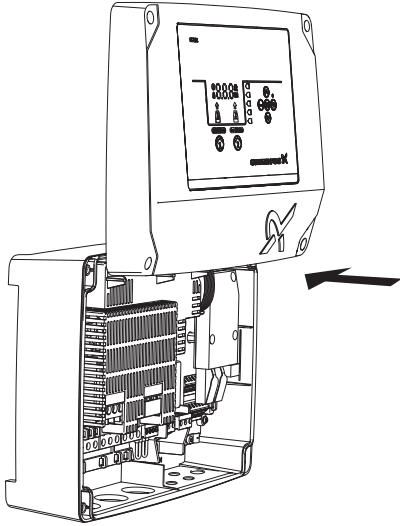
Առջևի կափարիչը հանում են միացումները կատարելու կամ տվյալների հաղորդման մոդուլի (CIM) տեղադրման համար:



Նախագգուշացում
Էլեկտրոնիկայի հետ աշխատելիս միջոցներ ձեռնարկեք էլեկտրոնային բաղադրիչների վրա ստատիկ էլեկտրականության ազդեցությունը կանխելու համար՝ դրանց վնասվելուց խուսափելու համար:

Հնարավորության դեպքում տեղադրեք առջևի կափարիչը կառավարման բլոկի վերևում: Այդ դեպքում դուք ստիպված չեք լինի հանել շլեյֆը, որը գտնվում է առջևի կափարիչի և կառավարման բլոկի միջև:

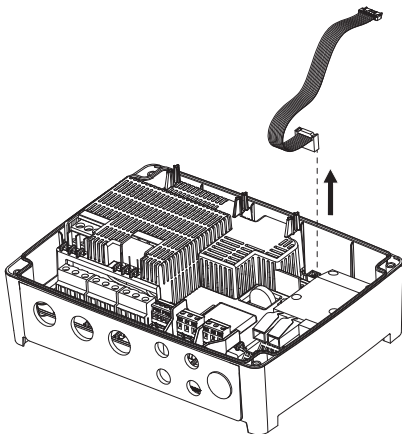
1. Հանեք պտուտակները:
2. Չգուշույթյալ առանձնացրեք առջևի կափարիչը: Հետևեք, որպեսզի չվնասեք առջևի և հետևի կափարիչները միացնող շլեյֆը:
3. Տեղադրեք առջևի կափարիչը հետևի կափարիչի վրա հենակային բարձակների օգնությամբ:
4. Առջևի կափարիչի շուռ գալը կանխարգելիլու համար տեղադրեք ներքևի երկու պտուտակը հետևի կափարիչի վերևի մասի բաց անցքերում:



8.2 Առջևի կափարիչի առանձնացնելը

Եթե ձեզ անհրաժեշտ է ամբողջությամբ հանել կափարիչը՝ առանձնացրեք շլեյֆը:

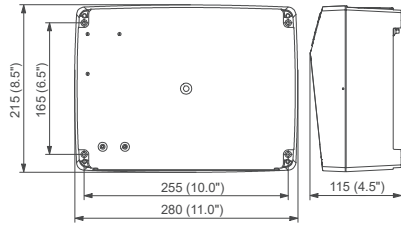
1. Հանեք պտուտակները:
2. Չգուշույթյալ առանձնացրեք առջևի կափարիչը:
3. Հանեք մոնտաժային մեկուսատախտակին միացած շլեյֆը: Մի անջատեք շլեյֆը առջևի կափարիչից:



8.3 Կառավարման բլոկի տեղադրումը

Արտադրատեսակը նախատեսված է տափակ ուղղաձիգ մակերեսի վրա տեղադրման համար: Կաբելային ներանցիչները պետք է ուղղվեն դեպի ներքև:

1. Պտտելով հանեք պտուտակները և առանձնացրեք առջևի կափարիչը: Հետևեք, որպեսզի չվնասեք առջևի և հետևի կափարիչների միջև գտնվող մալուխը:
2. Ցուցանշեք և գայլիկոնեք անցքեր մակերեսի վրա:



3. Անհրաժեշտության դեպքում տեղադրեք դյուբելներ:
4. Տեղադրեք չորս պտուտակը մոնտաժային անցքերի մեջ և ձգեք պտոտակները խաչաձև:

Նախազգուշացում
Ամրացման պտուտակների երկարությունը պետք է կազմի առնվազն 32 մմ (տրամ 8,2 մմ): Եթե մակերեսն անհավասար է և տարբերությունը 3 մմ-ից ավել է, այն անհրաժեշտ է հավասարեցնել՝ դրա համար տեղադրեք ռեզինե ներդիրները մակերեսի և կառավարման բլոկի միջև: Կառավարման բլոկի տուևիը չպետք է տեքվի:

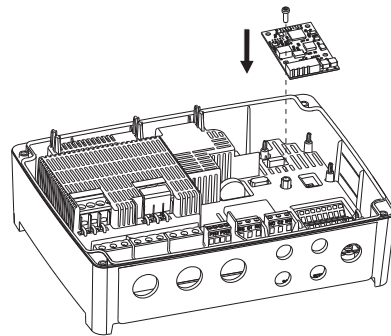
8.4 Կապի ինտերֆեյսի մոդուլի տեղադրում

Դուք կարող եք տեղադրել կապի ինտերֆեյսի մոդուլը (CIM) կառավարման բլոկի մեջ՝ արտաքին համակարգերի հետ կապ ապահովելու համար: Տվյալ մոդուլը լրացուցիչ է և արտադրատեսակի հետ չի մատակարարվում:

Էլեկտրական միացումների մասին տեղեկատվությունը տե՛ս մոդուլի տեղադրման և շահագործման ձեռնարկում:

Էլեկտրոնիկայի հետ աշխատելիս միջոցներ ձեռնարկեք Էլեկտրոնային բաղադրիչների վրա ստատիկ էլեկտրականության ազդեցությունը կանխելու համար՝ դրանց վնասվելուց խուսափելու համար:

1. Պտտելով հանեք պտուտակները և առանձնացրեք առջևի կափարիչը: Հետևեք, որպեսզի չվնասեք առջևի և հետևի կափարիչները միջև գտնվող շլեյֆը:
2. Տեղադրեք մոդուլը երեք ուղղորդիչ զողի վրա և հարակցիչի մեջ: Հարակցիչի մեջ դնելու համար սեղմեք մոդուլը ձեռքով:



3. Տեղադրեք մոդուլի ամրացման պտուտակը:
4. Տեղադրեք մոդուլի հետ մատակարարվող վահանակները առջևի կափարիչի հետևի կողմում:
5. Կատարեք մոդուլի էլեկտրական միացումները մոդուլի մատակարարման լրակազմում պարունակվող ցուցումներին համապատասխան:
6. Անցկացրեք մոդուլի համար մալուխները կաբելային ներանցիչներից մեկի միջով: Եթե մոդուլին միացվում է LAN մալուխ կամ ավեհավաքի մալուխ, անհրաժեշտ է պատվիրել մալուխի լրացուցիչ խցվածք M20:
7. Տեղադրեք կափարիչը և խաչաձև ձգեք ամրացման պտուտակները:

TM071322

TM071323

TM070121

TM070130

9. Էլեկտրական սարքավորումների միացում

9.1 Մալուխների վերաբերյալ ներկայացվող պահանջները



Նախազգուշացում

Էլեկտրական հոսանքի հարված Մահ կամ լուրջ վնասվածք

- Պոմպի սնուցման մալուխը պետք է հաշվարկված լինի 90 °C պայմաններում աշխատելու համար:
- Ջերմաստիճանի տվիչի ազդանշանային մալուխը (առկայության դեպքում), պետք է հաշվարկված լինի 480 Վ և 70 °C ջերմաստիճանի պայմաններում աշխատելու համար:



Ջերմաստիճանի տվիչի մալուխը (առկայության դեպքում) պետք է լինի Էկրանավորված:

Մալուխների լայնական հատվածքները

Կաբելի տեսակ	Բազմաջիղ, մալուխային սեղմակով		Միաջիղ	
	[մմ ²]	[AWG]	[մմ ²]	[AWG]
Լայնական հատվածքը				
Պոմպի վրա ուժային ելք	1,5–2,5	16-14	1,5–4	16-12
Էլեկտրասնուցման ներանցում	2,5–10	14-8	2,5–16	14-6

9.2 Սնուցման շղթայի պաշտպանություն

Անհրաժեշտ է ապահովել կարճ միացումից և հոսանքի գերբեռնվածությունից LC 231-ի սնուցման շղթայի պաշտպանությունը:

Անվանական հոսանքը նշված է ֆիրմային վահանակի վրա:

9.3 Պոմպի էլեկտրասնուցման և սնուցման աղբյուրի միացումը

Նախազգուշացում

Էլեկտրական հոսանքի հարված Մահ կամ լուրջ վնասվածք

- Եթե ներքին օրենսդրությանը համապատասխան էլեկտրական կայանքին պահանջվում է պաշտպանական անջատման սարքվածք (ՊԱՍ) կամ նման սարքավորում, ապա այն պետք է լինի A կամ ավելի բարձր դասի:



Նախազգուշացում

Էլեկտրական հոսանքի հարված Մահ կամ լուրջ վնասվածք

- Անջատեք էլեկտրասնուցումը որևէ էլեկտրական միացումներ կատարելուց առաջ: Ձեռնարկեք միջոցներ էլեկտրասնուցման պատահական միացումը կանխարգելելու համար:



- Մի մոռացեք նշել թե որտեղ է տեղակայված գլխավոր անջատիչը, տեղադրելով վահանակ կամ համանման նշում կառավարման բլոկի վրա:

- Համոզվեք որ ֆազի և նեյտրալի միջև լարումը չի գերազանցում փոփոխական հոսանքի 250 Վ:

- Էլեկտրական միացումները պետք է իրականացվեն էլեկտրական միացումների սխեմաներին համապատասխան:



Նախազգուշացում

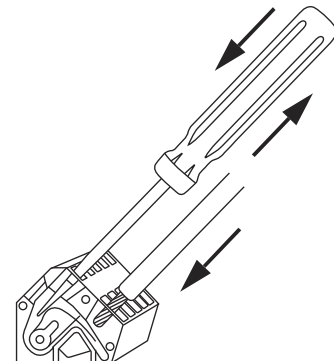
Ջերմաստիճանի տվիչի մալուխը (առկայության դեպքում) պետք է լինի Էկրանավորված:

Պաշտպանական անջատման սարքվածքը (ՊԱՍ) պետք է ունենա հետևյալ մակնշվածքը՝

Հարկավոր է հաշվի առնել տեղադրման վայրում ամբողջ էլեկտրասարքավորման հոսակրողուստի գումարային հոսանքները:

1. Համոզվեք, որ աշխատանքային լարման և հոսանքի հաճախականության արժեքները համապատասխանում են ֆիրմային վահանակի վրա նշված անվանական տվյալներին:
2. Էլեկտրասնուցման աղբյուրի մալուխները և պոմպի սնուցող մալուխները պետք է լինեն առավելագույն չափով կարճ:
3. Էլեկտրասնուցումը միացնելուց առաջ մուլտիմետրով ստուգեք լարման բոլոր արժեքները և համոզվեք, որ նեյտրալի և ֆազի միջև լարումը չի գերազանցում փոփոխական հոսանքի 250 Վ:
4. Միացրեք սնուցման աղբյուրի մալուխները և պոմպի մալուխները (այդ թվում այն մալուխները, որոնք գալիս են PTC թերմիստորից կամ էլեկտրաշարժիչ ջերմային ռելեից և խոնավության տվիչից (դրանց առկայության դեպքում)): Ձգեք սեղմակների պտուտակները համապատասխան ձգման մոմենտով: Տեսեք աղյուսակը: Յետևեք, որպեսզի պահարանի ներսում բոլոր մալուխները լինեն ձգված մալուխային առձգիչների միջոցով: Հենամարմնի պաշտպանության պատշաճ մակարդակի ապահովման համար բոլոր կաբելային ներանցիչները պետք է տեղադրված լինեն և ունենան խցափակիչներ, նույնիսկ եթե չեն օգտագործվում: Մի մոռացեք հանել միջակայք PTC թերմիստորի սեղմակից, եթե այն միացվում է:

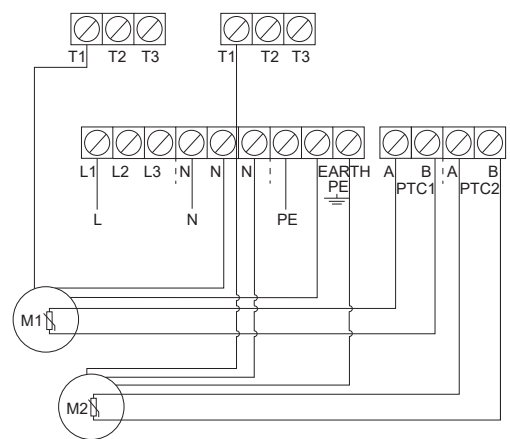
Սեղմակների կաղապար	Ձգման մոմենտ (Ն·մ)
Պոմպի կոնտակտորը	1.2
Էլեկտրասնուցում	1.2



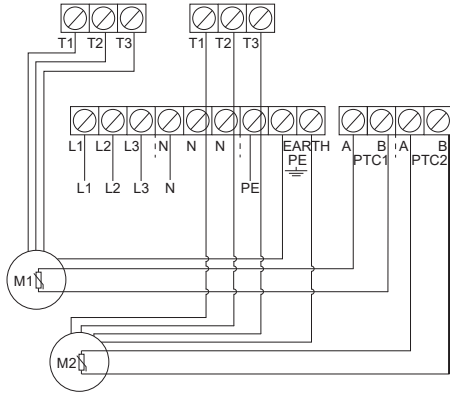
Սեղմակին հարորդալարի միացումը զսպանակավոր սեղմակների միջոցով

5. Ամրացրեք պոմպի ուժային մալուխը պաշտպանիչ կափարիչին կաբելային առձգիչների օգնությամբ:

Օրինակ՝



Երկու պոմպի համար միաֆազ միացումներ



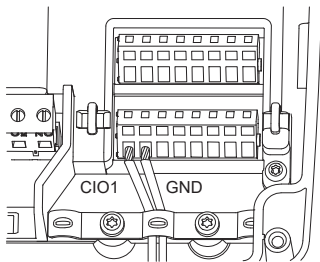
TM070126

Եռաֆազ միացում երկու պոմպի համար

9.4 Մակարդակի տվիչի միացում

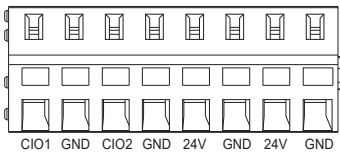
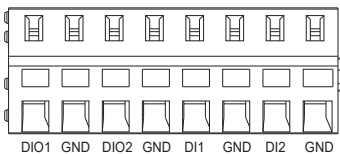
Դուք կարող եք միացնել մակարդակի անալոգային տվիչ կամ մակարդակի թվային տվիչ, օրինակ՝ լողանավոր անջատիչ:

1. Պոտենցիոլ հանեք պտուտակները և առանձնացրեք առջևի կափարիչը:
Հետևեք, որպեսզի չվնասեք առջևի և հետևի կափարիչների միջև գտնվող շվեյֆը:
2. Հաղորդալարերն անցկացրեք կաբելային ներանցիչներից մեկի միջով:
3. Մալուխի տեսակից կախված կատարեք հետևյալ գործողություններից մեկը:
 - Եթե մալուխն Էկրանավորված է, անցկացրեք այն կաբելի սեղմակի միջով:



TM070571

- Եթե մալուխն Էկրանավորված չէ, ամրացրեք այն պաշտպանիչ կափարիչի վրա կաբելային առձգիչի միջոցով:



TM070760

4. Տվիչի տեսակից և գործառնությունից ելնելով միացրեք մալուխները հետևյալ սեղմակներին: Եթե օգտագործվում է անալոգային տվիչ, կաբելի է կիրառել լրացուցիչ լողանավոր անջատիչներ՝ համակարգի հուսալիությունը բարձրացնելու համար՝ մեկը՝ «չոր» ընթացքից պաշտպանության համար, մյուսը հեղուկի բարձր մակարդակի ազդանշանման համար:

Տվիչի տեսակը	Տվիչի գործառնությունը	Սեղմակներ
Անալոգային	Բոլոր մակարդակները	CIO1 - ՀՈՂ - 24 B
	«Չոր» ընթացքի մակարդակ	CIO2 - GND
Թվային	Շարժական մակարդակ	DIO1 - GND
	Գործարկման մակարդակ, պոմպ 1	DIO2 - GND
	Գործարկման մակարդակ, պոմպ 2	D11 - GND
	Բարձր մակարդակ	D12 - GND

9.5 Վթարային ազդասարքի միացում

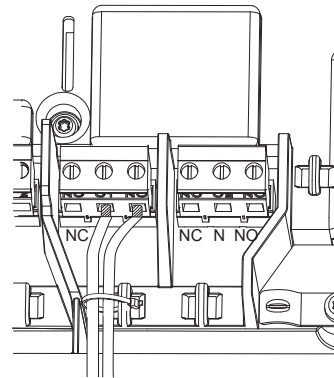
Վթարային ազդասարքը, օրինակ՝ զումեր կամ լուսային ցուցիչ, կաբելի է միացնել ելքային ռելեներին **Alarm 1** («Վթարային ազդանշան 1») և **Alarm 2** («Վթարային ազդանշան 2»): Վթարային ազդանշանի կամ նախազգուշացման հայտնաբերման դեպքում կառավարման բլոկն ակտիվացնում է վթարային ազդասարքը:

Կարգավորումները կաբելի է փոխել Grundfos GO Remote հավելվածի միջոցով **Relay output 1** («Ռելեային ելք 1») և **Relay output 2** («Ռելեային ելք 2») ցանկում:

Սեղմակների կադապրների լռելյալ կարգավորումներ

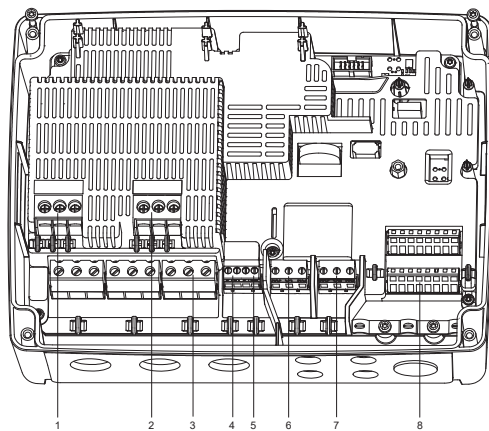
Սեղմակների կադապր	Լռելյալ գործառնություն
Alarm 1	Բոլոր վթարային ազդանշանները
Alarm 2	Բարձր մակարդակ

1. Պոտենցիոլ հանեք պտուտակները և առանձնացրեք առջևի կափարիչը:
Հետևեք, որպեսզի չվնասեք առջևի և հետևի կափարիչների միջև գտնվող մալուխը:
2. Հաղորդալարերն անցկացրեք կաբելային ներանցիչներից մեկի միջով:
3. Ազդասարքի տեսակից կախված, միացրեք հաղորդալարերը համապատասխան սեղմակներին: Հետևեք, որպեսզի պահարանի ներսում բոլոր մալուխները լինեն ձգված մալուխային առձգիչների միջոցով:
 - **NO** (Նորմալ անջատված) և **C** (Ընդհանուր)
 - **NO** (Նորմալ միացած) և **C** (Ընդհանուր)
4. Միացրեք հաղորդալարերը մալուխային առձգիչներով:



TM070569

9.6 Սեղմակներ



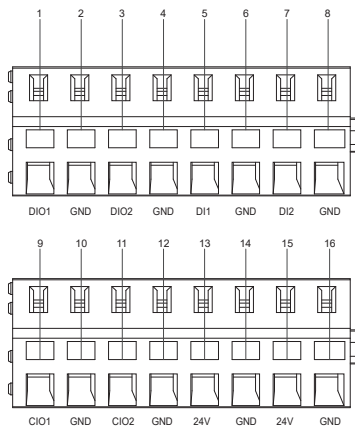
TM070123

Դիրք Նկարագրություն

- 1 Հպարկիչ պոմպ 1-ի համար
- 2 Հպարկիչ պոմպ 2-ի համար
- 3 Էլեկտրամուղման մատուցման սեղմակների տուփ
- 4 Սեղմակների կադապր PTC թերմիստորի կամ թերմոռելեի և պոմպ 1-ի խոնավության ռելեի միացման համար

Դիրք Եկարագրություն

5	Սեղմակների կաղապար PTC թերմիստորի կամ թերմոռելեի և պոմպ 2-ի խոնավության ռելեի միացման համար
6	Վթարային ազդանշան 1
7	Վթարային ազդանշան 2
8	Անալոգային և թվային մուտքեր և ելքեր



TM070124

Միացրեք Grundfos GO Remote հավելվածը, որպեսզի տեսնել, թե ինչ ընտրանքներ են հասանելի մուտքային և ելքային սեղմակների համար:

Դիրք Եկարագրություն

1	Թվային մուտք/ելք 1, փոխդասավորվող
2	Հող
3	Թվային մուտք/ելք 2, փոխդասավորվող
4	Հող
5	Թվային մուտք 1
6	Հող
7	Թվային մուտք 2
8	Հող
9	Փոխդասավորվող մուտք/ելք 1
10	Հող
11	Փոխդասավորվող մուտք/ելք 2
12	Հող
13	Մուտքում, հաստատուն հոսանքի 24 Վ, առավելագույնը 250 մԱ
14	Հող
15	Մուտքում, հաստատուն հոսանքի 24 Վ, առավելագույնը 250 մԱ
16	Հող

10. Հանձնում շահագործմանը

Բոլոր արտադրատեսակներն անցնում են ընդունման-հանձնման փորձարկումներ արտադրող գործարանում: Տեղադրման վայրում լրացուցիչ փորձարկումների անցկացման անհրաժեշտություն չկա:

10.1 Միացում Grundfos GO Remote-ին

1. Բացեք Grundfos GO Remote հավելվածը ձեր համակարգի վրա: Համոզվեք, որ Bluetooth-ն ակտիվացվել է: Bluetooth-ի միջոցով կապի հաստատման համար, ձեր սարքը պետք է գտնվի ազդանշանի հասանելիություն սահմաններում:
2. Սեղմեք կոճակը Grundfos GO Remote հավելվածի մեջ Bluetooth կապի **ՄԻԱՑՈՒՄ** («Միացնել»):
3. Կառավարման պանելի վրա սեղմեք միացման կոճակը: Մինչև ձեր սարքի միանալը միացման կոճակի վերևում թարթելու է կապույտ լուսադիոդային ցուցիչ: Այդ պահին Grundfos GO Remote հավելվածը բեռնում է տվյալներ՝ արտադրատեսակի համար:

10.2 Grundfos GO Remote հավելվածում առաջին գործարկման մոզ

LC 231 նախատեսված է Bluetooth-ի միջոցով Grundfos GO Remote հավելվածի հետ կապի համար:

Grundfos GO Remote հավելվածին LC 231-ի միացումից հետո ակտիվանում է առաջին գործարկման մոզ: Կարգավորումների իրականացման համար հետևեք հրահանգներին:

Grundfos GO Remote-ը թույլ է տալիս իրականացնել գործառնությունների կարգավորում և հասանելի է դարձնում արտադրատեսակի վիճակի, տեխնիկական տեղեկությունների և փաստացի աշխատանքային բնութագրերի տեսությունը:

10.3 Կառավարման պանելի վրա առաջին գործարկման մոզ

Կառավարման բլոկի առաջին միացման ժամանակ գործարկման մոզը ձեզ կուղեկցի հիմնական կարգավորումներով: Դուք կարող եք ընտրել տվիչի տեսակը և գործի դրման մակարդակները: Որոշ մոդելների համար դուք նաև կարող եք նշանակել պոմպի անվանական հոսանքը և ֆազերի քանակը:

Եթե դուք ունեք անալոգային տվիչ, ընտրեք **S-1** և նշանակեք գործի դրման մակարդակները՝ «չոր» ընթացքից մինչև բարձր մակարդակ:

Եթե ձեր տվիչը թվային է, ընտրեք **S-2** և ակտիվացրեք կամ ապաակտիվացրեք «չոր» ընթացքի մակարդակը, պոմպ 2-ի (անկայության դեպքում) գործարկման մակարդակը և բարձր մակարդակը:

Կարգավորումները փոխելու համար, օգտագործեք **Վերև և Ներքև** կոճակները կառավարման պանելի վրա:

Յուրաքանչյուր կարգավորումը հաստատելու և մյուս կարգավորման անցնելու համար սեղմեք **OK** կոճակը:

LC 231-ը լռելյալ կարգավորված է ջրահեռացման այգորիթմի վրա: Ջրամատակարարման այգորիթմի վրա կարգաբերումը հնարավոր է իրականացնել միայն Grundfos GO Remote հավելվածի միջոցով:

Ուշադրություն

Նշանակում	Եկարագրություն
S-1	Անալոգային տվիչ
S-2	Թվային տվիչ
-- Ա	Անվանական հոսանք (տե՛ս ֆիրմային վահանակը պոմպի վրա)
1Ph	Միաֆազ
3Ph	Եռաֆազ

10.4 Կառավարման պանելի վրա Bluetooth ակտիվացում

Եթե Bluetooth ազդանշանը կառավարման պանելի վրա ինչ որ պատճառով ապաակտիվացվել է, դուք չեք կարողանա միանալ Grundfos GO Remote հավելվածին: Անհրաժեշտ է նախապես ակտիվացնել Bluetooth-ը:

1. Սեղմեք և պահեք միացման կոճակը կառավարման պանելի վրա 15 վայրկյանի ընթացքում Սպասեք մինչև վառվի կապույտ լուսադիոդային ցուցիչը:
2. Սեղմեք կոճակը Grundfos GO Remote հավելվածի մեջ Bluetooth կապի **ՄԻԱՑՈՒՄ** («Միացնել»):
3. Կառավարման պանելի վրա սեղմեք միացման կոճակը: Մինչև ձեր սարքի միանալը, միացման կոճակի վերևում թարթելու է կապույտ լուսադիոդային ցուցիչ: Այդ պահին Grundfos GO Remote հավելվածը բեռնում է տվյալներ՝ արտադրատեսակի համար:

10.5 Կառավարման պանելի վրա Bluetooth անջատում

Որոշ դեպքերում պատվիրատուի օբյեկտում կարող է արգելված լինել Bluetooth մոդուլի մշտական աշխատանքը: Կարգավորումից հետո Bluetooth ազդանշանը կարելի է անջատել ձեռքով:

1. Սեղմեք և պահեք միացման կոճակը կառավարման պանելի վրա 15 վայրկյանի ընթացքում: Սպասեք մինչև կապույտ լուսադիոդային ցուցիչն անջատվի: Այժմ Grundfos GO Remote հավելվածը միացած չէ արտադրատեսակին:

10.6 Grundfos GO Remote հավելվածի միջոցով մուտքային/ելքային սեղմակների համադասավորում

Կառավարման բոլոր համարված է ելքային և մուտքային համադասավորվող սեղմակներով: Grundfos GO Remote հավելվածի միջոցով սեղմակներին կարելի է նշանակել տարբեր գործառնություններ, կախված դրանց միացած սարքից:

1. Անցեք **Կարգավորումներ > LC 231 IO terminals** («Կարգավորումներ» - «Մուտքային/ելքային սեղմակներ LC 231»):
2. Ընտրեք սեղմակը, որը դուք ցանկանում եք կարգավորել և հետևեք դիսփլեյի վրայի հրահանգներին:

Յրահանգ *Սեղմակների անվանումները կարելի է գտնել կառավարման բլոկի ներսում:*

10.7 Արտադրատեսակի ստուգումը

Բոլոր էլեկտրական միացումների կատարման և առաջին գործարկման մոգի աշխատանքի ավարտից հետո, կարելի է կատարել համակարգի թեստավորում:

Դատարկման համակարգերի համար՝

- Լցրեք ռեզերվուարը ջրով և համոզվեք, որ նշանակված մակարդակին հասնելու ժամանակ պոմպը գործարկվում ավտոմատ կերպով:
- Ստուգեք «չոր» ընթացքի գործառնությունը՝ դրա համար գործարկեք պոմպը ձեռքով և սպասեք մինչև ռեզերվուարը դատարկվի: Համոզվեք նրանում, որ կառավարման բլոկը հաղորդում է վթարային ազդանշան և կանգնեցնում է պոմպը նշանակված մակարդակին հասնելիս:
- Ստուգեք բարձր մակարդակի գործառնությունը՝ դրա համար ձեռքով կանգնեցրեք պոմպը և շարունակեք լցնել ռեզերվուարը: Համոզվեք նրանում, որ կառավարման բլոկը հաղորդում է վթարային ազդանշանը նշանակված մակարդակին հասնելիս: Փոխարկեք պոմպը **Auto** («Ավտոմատ») ռեժիմ, գործարկեք և հետևեք դրա աշխատանքին՝ պոմպ պետք է անջատվի շարժական մակարդակին հասնելիս:

Լցման համակարգերի համար՝

- Սկզբից դատարկեք ռեզերվուարը: Երբ բակը կդատարկվի և կհասնի գործարկման մակարդակին, պոմպը պետք է գործարկվի: Երբ ռեզերվուարը կլցվի և կհասնի շարժական մակարդակին, պոմպը պետք է կանգ առնի:
- Ստուգեք բարձր մակարդակի գործառնությունը՝ դրա համար կանգնեցրեք պոմպը ձեռքով և լցրեք ռեզերվուարը ջրով: Համոզվեք նրանում, որ կառավարման բլոկը հաղորդում է վթարային ազդանշանը նշանակված մակարդակին հասնելիս:
- Ստուգեք «չոր» ընթացքի գործառնությունը՝ դրա համար գործարկեք պոմպը ձեռքով և սպասեք մինչև ռեզերվուարը դատարկվի: Համոզվեք նրանում, որ կառավարման բլոկը հաղորդում է վթարային ազդանշան և կանգնեցնում է պոմպը նշանակված մակարդակին հասնելիս: Եթե պոմպը տեղադրված է հորատանցքում, այդպիսի ստուգումը կարող է լինել անհնարին, քանի որ պոմպը չի կարող դատարկել հորատանցքը: Այդ դեպքում ավելացրեք «չոր» ընթացքի մակարդակի նշանակված արժեքը, որպեսզի նմանեցնել «չոր» ընթացքի իրավիճակին:

11. Շահագործում

Շահագործման պայմանները բերված են **14. Տեխնիկական տվյալներ** բաժնում:

Սարքավորումը կայուն է խանգարումների նկատմամբ, որոնք համապատասխանում են նշանակության պայմաններին ըստ բաժնի **6. Կիրառման ոլորտը** և նախատեսված է այնպիսի պայմաններում օգտագործման համար, որտեղ էլեկտրամագնիսական դաշտի լարվածության/ էլեկտրամագնիսական ճառագայթման մակարդակը չի գերազանցում սահմանային թույլատրելին:

11.1 Աշխատանքի ավտոմատ ռեժիմ

Աշխատանքի ավտոմատ ռեժիմում կառավարման բլոկը գործարկում և կանգնեցնում է պոմպը կախված կարգավորումներից և տվիչից (ներից) ստացվող ազդանշանների հիման վրա:

11.2 Աշխատանքը ձեռքի ռեժիմում

11.2.1 Պոմպի գործարկում և շարժական ձեռքի ռեժիմով, Grundfos GO Remote հավելվածի օգնությամբ

1. Անցեք **Կարգավորումներ > Կառավարում**, պոմպ **1** կամ **Կառավարում**, պոմպ **2**:
2. Պոմպի գործարկման համար ընտրեք **Միացած** և և սեղմեք **OK**:
3. Պոմպի շարժական գի համար ընտրեք **Անջատած** և սեղմեք **OK**:

11.2.2 Պոմպի գործարկում և շարժական ձեռքի ռեժիմով կառավարման պանելի օգնությամբ

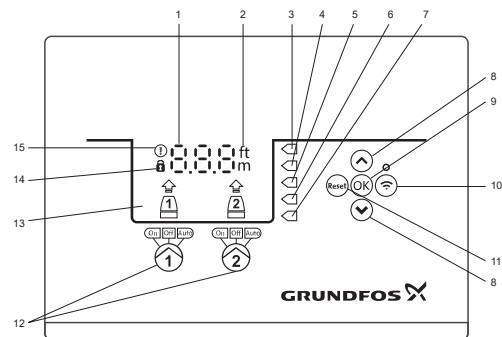
1. Պոմպը ձեռքով գործարկելու համար սեղմեք և սեղմած պահեք **Pump** («Պոմպ») կոճակը, մինչև պոմպը գործարկվի: Երբ պոմպի կառավարումն իրականացվում է ձեռքով, վառվում է լուսային ցուցիչ **On** («Միացած է»):
2. Պոմպի շարժական գի համար սեղմեք **Pump** («Պոմպ») կոճակը: Երբ պոմպը կանգ է առել, վառվում է լուսային ցուցիչը **Off** («Անջատած է»):

11.2.3 Ձեռքի ռեժիմով գործարկման պարամետրերը

Կարելի է նշանակել հետևյալ պարամետրերը՝

- **Ավտոմատ վերադարձ**
Տվյալ պարամետրը պատասխանատու է պոմպի՝ ձեռքի ռեժիմով աշխատանքի ժամանակը սպառվելուց հետո աշխատանքի որոշակի ռեժիմի ավտոմատ կերպով անցնելը անջատելու կամ միացնելու համար:
 - **Վերադառնալ**
Այստեղ ընտրում եք արդյոք պոմպը պետք է վերադառնա աշխատանքի ավտոմատ ռեժիմ թե կանգ առնի՝ ձեռքով գործարկումն ավարտվելուց և **Ավտոմատ վերադարձ** ակտիվացվելուց հետո:
 - **Ձեռքի ռեժիմով աշխատանքի ընթացքը**
Այստեղ դուք նշանակում եք ժամանակը, որի ընթացքում պոմպը պետք է աշխատի ձեռքի ռեժիմով:
1. Անցեք **Կարգավորումներ > Ձեռքով գործարկում**:
 2. Ընտրեք **Ավտոմատ վերադարձ**:
 - **Ապակտիվացված** և
 - **Ակտիվացված** Է:
 3. Ցանկում կատարեք մեկ քայլ հետ և ընտրեք **Վերադառնալ դեպի**:
 4. Ընտրեք հետևյալ ընտրանքներից մեկը՝
 - **Ավտո**
 - **Անջատված** Է:
 5. Ցանկում վերադարձեք մեկ քայլ հետ և ընտրեք **Ձեռքի ռեժիմում աշխատանքի ժամանակը**:
 6. Նշանակեք ժամանակը, որի ընթացքում պոմպը պետք է աշխատի ձեռքով գործարկումից հետո:

11.3 Կառավարման վահանակ



Նկար 1 Կառավարման վահանակ

Դիրք	Նշան	Նկարագրություն
1	8888	Դիսփլեյ
2	ft m	Չափման միավորներ
3	◁	Բարձր մակարդակ
4	◁	Գործարկման մակարդակ, պոմպ 2

TM070082

Դիրք	Նշան	Նկարագրություն
5	☐	Գործարկման մակարդակ, պոմպ 1
6	☐	Շարժականգի մակարդակ, պոմպեր 1 և 2:
7	☐	«Չոր» ընթացքի մակարդակ
8	⤴ ⤵	Կոճակներ Վերև/Ներքև : • Սեղմեք այս կոճակները ենթացանքերի միջև՝ նավարկելու կամ նշանակված արժեքները փոխելու համար:
9	OK	OK կոճակը: • Սեղմեք այս կոճակը արժեքները պահպանելու համար:
10	📶	Միացման կոճակ՝ • Սեղմեք այս կոճակը, որպեսզի միացնել կառավարման բլոկը Grundfos GO Remote հավելվածին Bluetooth-ի միջոցով:
11	Reset	Reset («Րեստրեթում») կոճակ: • Սեղմեք այս կոճակը միացման պահին, որպեսզի չեղարկել կարգավորումները և վերագործարկել սարքը կամ չեղարկել վթարային ազդանշանը կամ նախազգուշացումը:
12	On Off Auto	Պոմպի համար աշխատանքային ռեժիմ • On՝ պոմպը միացվել է ձեռքով: • Off՝ պոմպն անջատվել է ձեռքով: • Auto՝ պոմպն աշխատում է ավտոմատ եղանակով, կարգավորումների համապատասխան:
13	Դիսփլեյ	Դիսփլեյի վրա արտապատկերվում է պոմպի վիճակը:
14	🔒	Կողպեքի նշան՝ եթե այդ նշանը վառվում է, կառավարման բլոկի կարգավորումները փոխել հնարավոր չէ:
15	! (in circle)	Վթարային ազդանշանի և նախազգուշացման նշան: Կարմիր գույն՝ վթարային ազդանշան: Դեղին գույն՝ նախազգուշացում:

Կառավարման պանելը թույլ է տալիս ձեռքով կարգավորել և հսկել կայանքը:

11.4 Սարքաբերում



Նախազգուշացում
Անսարքությունից խուսափելու համար համոզվեք, որ բոլոր կարգավորումները իրականացվել են ճիշտ, պոմպի տեխնիկական տվյալներին և համակարգին ներկայացվող պահանջներին համապատասխան:

11.5 Կիրառման տեսակի կարգավորումը Grundfos GO Remote հավելվածի միջոցով

1. Անցեք **Կարգավորումներ > Մակարդակի հսկողություն > Application type** («Կարգավորումներ» - «Մակարդակի հսկողություն» - «Կիրառման տեսակ»):
2. Ընտրեք տեսակը:
 - Դատարկում
 - Լցում

11.6 Տվիչի տեսակի կարգավորում

11.6.1 Grundfos GO Remote հավելվածի միջոցով տվիչի տեսակի կարգավորում

1. Անցեք ցանկ **Կարգավորումներ > Մակարդակի հսկողություն > Տվիչի տեսակ**:
2. Ընտրեք տեսակը:
 - Անալոգային տվիչներ
 - Թվային տվիչներ:

11.6.2 Կառավարման պենելի միջոցով տվիչի տեսակի կարգավորում

1. Սեղմեք և սեղմած պահեք **OK** կոճակն այնքան ժամանակ, մինչև **S-1-ը** կամ **S-2-ը** սկսի թարթել:
2. Ընտրեք տվիչի տեսակը **Վերև** և **Ներքև** կոճակների միջոցով
 - **S-1՝** Անալոգային տվիչներ
 - **S-2՝** Թվային տվիչներ:

3. Սեղմեք **OK**, որպեսզի հաստատել կարգավորումը:
4. Սեղմած պահեք **OK** կոճակը, բոլոր մյուս կարգավորումները հաստատելու և կարգավորումներ ցանկից դուրս գալու համար:

Գործի դրման մակարդակների կարգավորումը իրականացվում է միայն մակարդակի անալոգային տվիչի հետ աշխատանքի դեպքում:

Ուշադրություն

Լողանավոր անջատիչների կիրառման դեպքում դրանցից յուրաքանչյուրի գործառույթը նշանակվում է (Կարգավորումներ > LC 231 IO > հայակներ) ցանկում Grundfos GO Remote հավելվածի օգնությամբ:

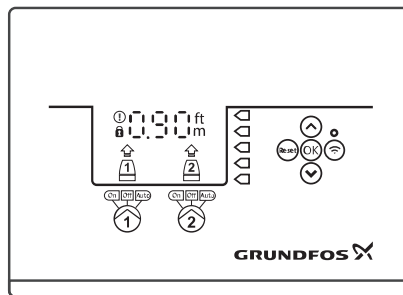
11.7 Գործարկման մակարդակի կարգավորում

11.7.1 Grundfos GO Remote հավելվածի միջոցով գործարկման մակարդակի կարգավորում

1. Անցեք **Կարգավորումներ > Մակարդակի հսկողություն > Գործարկման մակարդակ H1** ցանկ:
2. Նշանակեք գործարկման մակարդակ պոմպ 1-ի համար
3. Անցեք **Կարգավորումներ > Մակարդակի հսկողություն > Գործարկման մակարդակ H2** ցանկ:
4. Նշանակեք գործարկման մակարդակ պոմպ 2-ի համար:

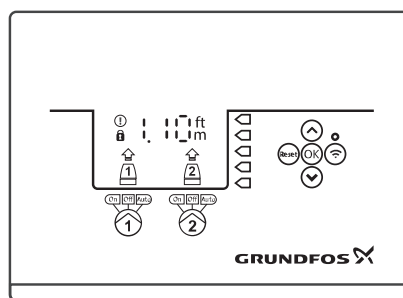
11.7.2 Գործարկման մակարդակի կարգավորում կառավարման պանելի օգնությամբ

1. Սեղմեք **OK** կոճակը մինչև պոմպ 1-ի գործարկման մակարդակի լուսային ցուցիչի թարթելը:



TM071336

2. Նշանակեք պոմպ 1-ի գործարկման մակարդակը **Վերև** և **Ներքև** կոճակների օգնությամբ:
3. Սեղմեք **OK**:
Սկսելու է թարթել պոմպ 2-ի գործարկման մակարդակի լուսային ցուցիչը:



TM071337

4. Նշանակեք պոմպ 2-ի գործարկման մակարդակը **Վերև** և **Ներքև** կոճակների օգնությամբ:
5. Սեղմած պահեք **OK** կոճակը մինչև դիսփլեյը դադարի թարթել:
Այժմ կարգավորումները պահպանված են:

11.8 Շարժականգի մակարդակի կարգավորում

11.8.1 Grundfos GO Remote հավելվածի միջոցով շարժականգի մակարդակի կարգավորում

Շարժականգի մակարդակը նույնն է երկու պոմպի համար

1. Անցեք ցանկ **Կարգավորումներ > Մակարդակի հսկողություն > Շարժականգի մակարդակ**:
2. Նշանակեք շարժականգի մակարդակը:

Եթե դուք օգտագործում եք միևնույն մակարդակը գործարկման և շարժական գի համար, մի մոռացեք նշանակել շարժական գի հապաղման ժամանակը: Դա կանխելու է պոմպի չափազանց հաճախակի գործարկումներն ու շարժական գերը:

Յրահանգ

11.8.2 Շարժական գի մակարդակի կարգավորում կառավարման պանելի օգնությամբ

Տվյալ կարգավորումները տարածվում են անալոգային տվիչների վրա: Տվյալ կարգավորումներն ավտոմատ կերպով ակտիվանում են թվային տվիչների մոտ:

- Շարժական գի մակարդակ պոմպ 1-ի և պոմպ 2-ի համար:
1. Սեղմեք և սեղմած պահեք **OK** կոճակը մինչև դիսփլեյի թարթելը:
 2. Սեղմեք **OK** կոճակը մեկ անգամ: Դիսփլեյի վրա կարտապատկերվի շարժական գի ներկա մակարդակը:
 3. Նշանակեք շարժական գի մակարդակը **Վերև** և **Ներքև** կոճակների միջոցով:
 4. Սեղմած պահեք **OK** կոճակը, բոլոր մյուս կարգավորումները հաստատելու և կարգավորումներ ցանկից դուրս գալու համար:

11.9 Բարձր մակարդակի արժեքի կարգավորում

11.9.1 Grundfos GO Remote հավելվածի միջոցով բարձր մակարդակի արժեքի կարգավորում

1. Անցեք ցանկ **Կարգավորումներ > Մակարդակի հսկողություն > Բարձր մակարդակ:**
2. Նշանակեք բարձր մակարդակի արժեքը:

11.9.2 Բարձր մակարդակի արժեքի կարգավորում կառավարման պանելի միջոցով

1. Սեղմեք և սեղմած պահեք **OK** կոճակը մինչև դիսփլեյի թարթելը:
2. Սեղմեք **OK** չորս անգամ: Դիսփլեյի վրա կարտապատկերվի բարձր մակարդակի ներկայի արժեքը:
3. Նշանակեք բարձր մակարդակի արժեքը **Վերև** և **Ներքև** կոճակների միջոցով:

Թվային տվիչների համար ակտիվացրեք կամ ապաակտիվացրեք կարգավորումը:

1. Սեղմեք **OK** մեկ անգամ, կարգավորումն ավարտելու համար:

11.10 Շարժական գի հապաղում

Շարժական գի հապաղումն իրենից ներկայացնում է ժամանակ՝ շարժական գի մակարդակին հասնելու և պոմպի շարժական գի միջև: Շարժական գի հապաղումը կանխարգելում է պոմպի չափազանց հաճախակի գործարկումները և շարժական գերը և նվազեցնում է հիդրավիկական հարվածը երկար խողովակների մեջ:

11.10.1 Grundfos GO Remote հավելվածի միջոցով շարժական գի հապաղման կարգավորում

1. Ընտրեք **Կարգավորումներ > Մակարդակի հսկողություն > Շարժական գի հապաղում > Վիճակ:**
2. Ընտրեք **Շարժական գի հապաղման ժամանակը:**
3. Նշանակեք **Շարժական գի հապաղման ժամանակը:**

11.11 Էլեկտրասնուցման միացման հապաղում

Այդ գործառնությունի միջոցով կարելի է նշանակել Էլեկտրասնուցումը միացնելուց հետո պոմպի գործարկման հապաղումը:

Դա արվում է Էլեկտրասնուցման գլխավոր ցանցում իսպանումների կանխարգելման համար, որոնք կարող են առաջանալ, եթե Էլեկտրասնուցման միացումից հետո գործարկվում է անմիջապես մի քանի պոմպ:

11.11.1 Grundfos GO Remote հավելվածի միջոցով Էլեկտրասնուցման միացման հապաղման կարգավորում

1. Անցեք **Կարգավորումներ > Սնուցման միացման հապաղում:**
2. Գործառնությունի նշանակեք **Ակտիվացված** և կարգավորումը:
3. Նշանակեք ժամանակի հապաղման արժեքը:

11.12 Պաշտպանություն «չոր» ընթացքից


Եթե պոմպի աշխատանքի ընթացքում, հեղուկի մակարդակը ռեգերվուարում կամ հորի մեջ կիջնի «չոր» ընթացքի մակարդակից ավելի ցածր, համակարգը կկանգնեցնի պոմպը, որպեսզի կանխի դրա վնասվելը:

«Չոր» ընթացքից պաշտպանությունը կախված է մակարդակի տվիչի ազդանշանից (անալոգային կամ թվային), որը տեղադրված է ռեգերվուարի կամ հորի մեջ:

11.12.1 Grundfos GO Remote հավելվածի միջոցով «չոր» ընթացքի մակարդակի կարգավորում

1. Անցեք ցանկ **Կարգավորումներ > Մակարդակի հսկողություն > «չոր» ընթացքի մակարդակ:**
2. Նշանակեք «չոր» ընթացքի մակարդակը:

Նախազգուշացում
Անհրաժեշտ է նշանակել «չոր» ընթացքի մակարդակի այնպիսի արժեք, որը կկանխի պոմպի վնասվելը: Կոնկրետ մակարդակը կախված է պոմպի տեսակից: Են առտարդատեսակի պոմպի տեղադրման և շահագործման ձեռնարկը:



11.12.2 «Չոր» ընթացքի մակարդակի կարգավորում կառավարման պանելի օգնությամբ

1. Սեղմեք և սեղմած պահեք **OK** կոճակը մինչև դիսփլեյի թարթելը:
2. Նշանակեք «չոր» ընթացքի մակարդակը **Վերև** և **Ներքև** կոճակների միջոցով:
3. Սեղմած պահեք **OK** կոճակը, բոլոր մյուս կարգավորումները հաստատելու և կարգավորումներ ցանկից դուրս գալու համար:

11.13 Գործարկման և շարժական գի մակարդակի համար լողանավոր անջատիչի օգտագործումը

1. Մեկ թվային մուտքին նշանակեք **Գործարկում/Շարժական գի կարգավորում պոմպ 1-ի համար:**
2. Նշանակեք շարժական գի հապաղման ժամանակը: Դա կանխելու է պոմպի չափազանց հաճախակի գործարկումներն ու շարժական գերը:

11.14 Կարգավորումներ մի քանի ժամացույցի համար

Կառավարման բլոկը թույլ է տալիս հերթականությամբ գործարկել և կանգնեցնել երկու պոմպ: Ավելի քիչ օգտագործված պոմպը մշտապես առաջինն է գործարկվում: Տվյալ գործառնությոնը հավասարեցնում է պոմպերի աշխատած ժամանակը:

Կարելի է նշանակել հաջորդ պոմպի գործարկումից առաջ հապաղման ժամանակը:

11.14.1 Grundfos GO Remote հավելվածի միջոցով մի քանի պոմպի կարգավորում

1. Անցեք **Կարգավորումներ > Կարգավորումներ մի քանի պոմպի համար** ցանկը:
2. Նշանակեք **«Պոմպերի գործարկման միջև հապաղում»** համար արժեքը: Պոմպերի գործարկման միջև հապաղումը նախատեսված է դրանց միաժամանակ գործարկումը կանխարգելելու համար:
3. Նշանակեք **Աշխատող պոմպերի առավելագույն քանակը:** Դա միաժամանակ աշխատելու կարողությունն ունեցող պոմպերի առավելագույն քանակն է:

11.15 Հակաարգելափակում

Հակաարգելափակում **գործառնությոնը** կանխարգելում է պոմպի մեջ նստվածքների կուտակման պատճառով դրա տարբեր ձևի լուվելը: Երկար ժամանակվա ընթացքում ներհոսը: Ապահովում է պոմպի պարբերաբար գործարկումները: Պոմպի աշխատանքի տևողությունը վայրկյաններով սահմանվում է օգտատիրոջ կողմից:

11.15.1 Grundfos GO Remote հավելվածի միջոցով կարգավորում:

1. Անցեք **Կարգավորումներ > Պաշտպանություն լուվելուց:**
2. Գործառնությունի նշանակեք **Ակտիվացված** և կարգավորումը:

3. Նշանակեք գործարկումների միջև ժամանակահատվածը:
4. Նշանակեք պոմպի աշխատանքի ժամանակը:

11.16 Ազդանշանի հայտնաբերման ժամանակը

Ազդանշանի հայտնաբերման ժամանակը՝ դա նվազագույն ժամանակն է, որի ընթացքում մակարդակը պետք է պահպանվի, մինչև որ կառավարման բյուրը կակտիվացնի համապատասխան գործողությունը, օրինակ՝ պոմպի գործարկումը կամ շարժականը:

11.16.1 Grundfos GO Remote հավելվածի միջոցով ազդանշանի հայտնաբերման ժամանակի կարգավորում

1. Անցեք **Կարգավորումներ > Մակարդակի հսկողություն > Ազդանշանի հայտնաբերման ժամանակ** ցանկ:
2. Նշանակեք ազդանշանի հայտնաբերման ժամանակը:

11.17 Grundfos GO Remote հավելվածի միջոցով կրկնակի միացումների առավելագույն քանակի կարգավորում

Եթե պոմպը լռվի Նստվածքների կուտակման հետևանքով, դա կհանգեցնի դրա գերտաքացմանը և պոմպն ավտոմատ կերպով կկանգնեցվի Էլեկտրաշարժիչի պաշտպանության համակարգի կողմից՝ նշանակված կարգավորումներին համապատասխան: Երբ Էլեկտրաշարժիչը կհովացվի, կառավարման բյուրը բազմիցս փորձելու է վերագործարկել պոմպը:

Կյո փորձերի քանակը կրճատելու համար կարելի է նշանակել ժամանակի նշանակված միջակայքում վերագործարկումների առավելագույն քանակը:

1. Անցեք **Կարգավորումներ > Կրկնակի միացումների առավելագույն քանակ** ցանկ:
2. Ակտիվացրեք գործառույթը:
3. Նշանակեք ժամանակի միջակայքը, որի ընթացքում հաշվարկվելու է կրկնակի միացումների թույլատրելի քանակը:
4. Նշանակեք կրկնակի միացումների առավելագույն քանակը, որոնք կատարվում են ժամանակի նշանակված միջակայքում:

11.18 Grundfos GO Remote հավելվածի միջոցով տեխնիկական սպասարկման անցկացման անհրաժեշտության մասին հիշեցման կարգավորում

Grundfos GO Remote հավելվածում կարելի է նշանակել ժամանակի միջակայք, որի ավարտից հետո կգոյանա պոմպի տեխսպասարկում անցկացնելու անհրաժեշտության մասին հիշեցում:

1. Անցեք **Կարգավորումներ > Սպասարկում > Վիճակ ցանկ**:
2. Ընտրեք **Ակտիվացնել** սեղմեք **OK** կոճակը:
3. Ընտրեք պոմպը:
4. Ներմուծեք մինչև մյուս տեխսպասարկում ժամերի քանակը և սեղմեք **OK** կոճակը:

11.20 Էլեկտրաշարժիչի պաշտպանություն

11.20.1 Գերտաքացումից պաշտպանություն

Կառավարման բյուրը կարող է ապահովել դրան միացած Էլեկտրաշարժիչների գերտաքացումից պաշտպանությունը: Առկա է PTC թերմիստորի կամ ջերմային անջատիչի միացման հնարավորություն, եթե այդպիսիք տեղադրված են Էլեկտրաշարժիչի ստատորի փաթույթներում Էլեկտրաշարժիչի պաշտպանության միացման համար մուտքի նորմալ վիճակը՝ միացած շղթան է: Ջերմաստիճանի շեմը գերազանցելու դեպքում, փաթույթի միջի ջերմային անջատիչը կտրում է շղթան (PTC դեպքում կտրուկ ավելանում է շղթային դիմադրությունը) և կառավարման բյուրը կանգնեցնում է պոմպը: Պոմպը չի միանա, մինչև շարժիչի հովանալը և շղթային կրկին միանալը:

11.20.2 Պաշտպանություն գերբեռնվածությունից

Պոմպը համալրված է Էլեկտրաշարժիչի ներքին ծրագրային պաշտպանությամբ:

11.20.3 Խոնավությունից պաշտպանություն

Եթե պոմպի մեջ տեղադրված է խոնավության ռելե, այն պետք է միացնել Էլեկտրաշարժիչի պաշտպանության մուտքի շղթային

ջերմային ռելեի (կամ PTC-ի) հետ հաջորդաբար, կառավարման բյուրը պետք է տարբերի ջերմային ռելեի գործի դրվելը խոնավության ռելեի գործի դրվելուց: Չափազանց բարձր ջերմաստիճանի դեպքում ջերմային ռելե (կամ PTC), որպես օրենք, վերադառնում է նորմալ վիճակի, երբ շարժիչը հովանում է: Եթե պոմպի մեջ կա խոնավություն, խոնավության ռելե անջատում է շղթան և նորմալ վիճակի այլևս չի վերադառնում: Գործի դրվելուց հետո այդ ռելե անհրաժեշտ է փոխարինել:

Ակտիվացված պաշտպանության տեսակը պարզելու համար, անհրաժեշտ է ներմուծել հովացման ժամանակը: Դա այն ժամանակն է, երբ ջերմաստիճանն իջնում է այնքան, որ ջերմաստիճանի տվիչը վերադառնա նորմալ վիճակի: Եթե հավացման ժամանակը գերազանցվի, կառավարման բյուրը կենթադրի, որ պոմպի մեջ կա խոնավություն և կուղարկի խոնավության առկայության մասին ազդանշան:

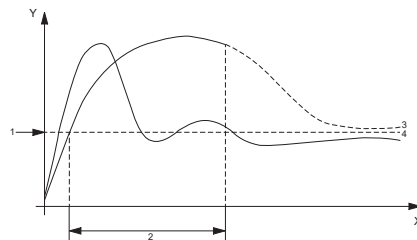
11.20.4 Grundfos GO Remote հավելվածի միջոցով Էլեկտրաշարժիչի պաշտպանության կարգավորում:

Դուք կարող եմ կարգավորել հոսանքի գերբեռնվածությունից, գերտաքացումից և խոնավությունից պաշտպանությունը կարգավորման մոդի միջոցով:

1. Անցեք **Կարգավորումներ > ոմպ 1-ի Էլեկտրաշարժիչի պաշտպանություն**:
2. Հետևեք կարգավորման մոդի ցուցումներին դիսկի վրա, որպեսզի նշանակել հետևյալ պարամետրերը՝
 - Պոմպի անվանական հոսանք
 - ԻԷԿ անջատման դաս
 - Գերտաքացումից պաշտպանություն:

11.20.5 Անջատման դաս «P»

Անջատման հապաղումը ցույց է տալիս առավելագույն ժամանակահատվածը, որի ընթացքում թույլատրվում է գերբեռնվածության վիճակի պահպանումը և որը գտնվում է 0,1–30 վայրկյան տիրույթում:



Նկար 2 «P» անջատման դասի կորերը

Դիրք	Նկարագրություն
Y	Հոսանք
X	Ժամը
1	Շարժիչի անվանական հոսանք
2	Անջատման 10 վայրկյան հապաղում
3	Կոր անջատումով
4	Կոր առանց անջատման

Քանի որ անջատման հապաղումը նշանակված է 10 վայրկյան, պոմպը պետք է անջատվի 10 վայրկյանից հետո, եթե այդ ընթացքում սպառվող հոսանքը չդառնա ավելի փոքր կամ հավասար անվանականին:

1. Ընտրեք անջատման դասը:
2. Նշանակեք Էլեկտրաշարժիչի անվանական հոսանքը (նշված է Ֆիրմային վահանակի վրա):

Տե՛ս դիրք 3՝ անջատումով կորը: LC 231 բյուրն անջատում է պոմպը, քանի որ հապաղման ընթացքում հոսանքը չի քչացել կամ հավասարվել անվանականին:

Տե՛ս դիրք 4՝ կորը առանց անջատման Պոմպի գործարկման ժամանակ մեկնարկային հոսանքը միայն կարճ ժամանակով է գերազանցում անվանականը և պոմպը չի անջատվում:

Ուշադրություն դարձրեք, որ նշված արժեքներն ընտրվել են օրինակի համար և չեն կարող օգտագործվել տեղեկատվության համար:

TM072271

11.21 Էլեկտրաշարժիչի պաշտպանություն

11.21.1 Գերտաքացումից պաշտպանություն

Կառավարման բլոկը կարող է ապահովել դրան միացած էլեկտրաշարժիչների գերտաքացումից պաշտպանությունը: Առկա է PTC թերմիստորի կամ ջերմային անջատիչի միացման հնարավորություն, եթե այդպիսիք տեղադրված են էլեկտրաշարժիչի ստատորի փաթույթներում էլեկտրաշարժիչի պաշտպանության միացման համար մուտքի նորմալ վիճակը՝ միացած շղթան է: Ջերմաստիճանի շեմը գերազանցելու դեպքում, փաթույթի միջի ջերմային անջատիչը կտրում է շղթան (PTC դեպքում կտրուկ ավելանում է շղթային դիմադրությունը) և կառավարման բլոկը կանվանվում է պոմպը: Պոմպը չի միանա, մինչև շարժիչի հովանալը և շղթային կրկին միանալը:

11.21.2 Պաշտպանություն գերբեռնվածությունից

Պոմպը համալրված է էլեկտրաշարժիչի ներքին ծրագրային պաշտպանությամբ:

11.21.3 Խոնավությունից պաշտպանություն

Եթե պոմպի մեջ տեղադրված է խոնավության ռելե, այն պետք է միացնել էլեկտրաշարժիչի պաշտպանության մուտքի շղթային ջերմային ռելեի (կամ PTC-ի) հետ հաջորդաբար, կառավարման բլոկը պետք է տարբերի ջերմային ռելեի գործի դրվելը խոնավության ռելեի գործի դրվելուց: Չափազանց բարձր ջերմաստիճանի դեպքում ջերմային ռելեի (կամ PTC), որպես օրենք, վերադառնում է նորմալ վիճակի, երբ շարժիչը հովանում է: Եթե պոմպի մեջ կա խոնավություն, խոնավության ռելեի անջատում է շղթան և նորմալ վիճակի այլևս չի վերադառնում: Գործի դրվելուց հետո այդ ռելեի անհրաժեշտ է փոխարինել:

Ակտիվացված պաշտպանության տեսակը պարզելու համար, անհրաժեշտ է ներմուծել հովացման ժամանակը: Դա այն ժամանակն է, երբ ջերմաստիճանն իջնում է այնքան, որ ջերմաստիճանի տվիչը վերադառնա նորմալ վիճակի: Եթե հավաքման ժամանակը գերազանցվի, կառավարման բլոկը կենթադրի, որ պոմպի մեջ կա խոնավություն և կուղարկի խոնավության առկայության մասին ազդանշան:

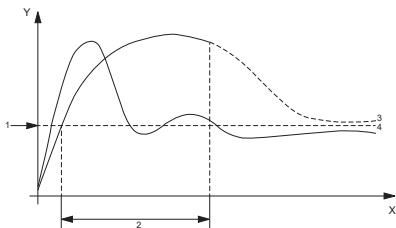
11.21.4 Grundfos GO Remote հավելվածի միջոցով էլեկտրաշարժիչի պաշտպանության կարգավորում

Դուք կարող եմ կարգավորել հոսանքի գերբեռնվածությունից, գերտաքացումից և խոնավությունից պաշտպանությունը կարգավորման մոդի միջոցով:

1. Անցեք **Կարգավորումներ > Պոմպ 1-ի էլեկտրաշարժիչի պաշտպանություն**:
2. Հետևեք կարգավորման մոդի ցուցումներին դիսփլեյի վրա, որպեսզի նշանակել հետևյալ պարամետրերը՝
 - Պոմպի անվանական հոսանք
 - ԻԷԿ անջատման դաս
 - Գերտաքացումից պաշտպանություն:

11.21.5 Անջատման դաս «P»

Անջատման հապաղումը ցույց է տալիս առավելագույն ժամանակահատվածը, որի ընթացքում թույլատրվում է գերբեռնվածության վիճակի պահպանումը և որը գտնվում է 0,1–30 վայրկյան տիրույթում:



Նկար 3 «P» անջատման դասի կորերը

TM072271

Դիրք Նկարագրություն

Y	Հոսանք
X	Ժամը
1	Շարժիչի անվանական հոսանք
2	Անջատման 10 վայրկյան հապաղում
3	Կոր անջատումով
4	Կոր առանց անջատման

Քանի որ անջատման հապաղումը նշանակված է 10 վայրկյան, պոմպը պետք է անջատվի 10 վայրկյանից հետո, եթե այդ ընթացքում սպառվող հոսանքը չհառնա ավելի փոքր կամ հավասար անվանականին:

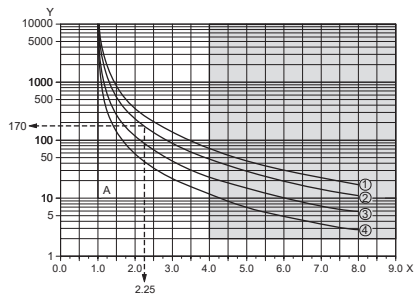
1. Ընտրեք անջատման դասը:
2. Նշանակեք էլեկտրաշարժիչի անվանական հոսանքը (նշված է ֆիրմային վահանակի վրա):

Տե՛ս դիրք 3՝ անջատումով կորը: LC 231 բլոկն անջատում է պոմպը, քանի որ հապաղման ընթացքում հոսանքը չի քչացել կամ հավասարվել անվանականին:

Տե՛ս դիրք 4՝ կորը առանց անջատման Պոմպի գործարկման ժամանակ մեկնարկային հոսանքը միայն կարճ ժամանակով է գերազանցում անվանականը և պոմպը չի անջատվում:

Ուշադրություն դարձրեք, որ նշված արժեքներն ընտրվել են օրինակի համար և չեն կարող օգտագործվել տեղեկատվության համար:

Անջատման կորերը ըստ IEC չափորոշչի



TM072668

Դիրք Նկարագրություն

Y	Ժամանակ [վրկ]
X	$x I_{անվանական}$
A	Պաս «p»
1	Պաս 30
2	Պաս 20
3	Պաս 10
4	Պաս 5

Օրինակ՝

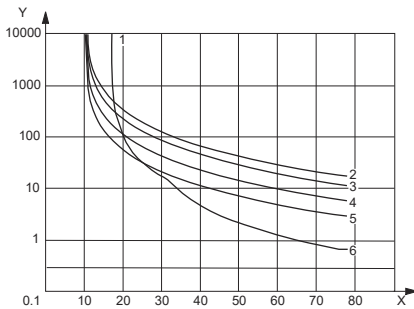
1. Անջատման դասը IEC-ով «20»
2. էլեկտրաշարժիչի անվանական հոսանքը, որը նշված է ֆիրմային վահանակի վրահավասար է 10 Ա:

էլեկտրաշարժիչի 22,5 Ա ($10 \times 2,25$) հոսանքի ժամանակ, պոմպը անջատվում է մոտ 170 վայրկյանից (տե՛ս նկար վերևում):

IEC անջատման կորերից բացի, երբ գործող հոսանքը 4 անգամ գերազանցում է անվանական արժեքը ($4 \times I_{անվանական}$) 2 վայրկյանից գործի է դրվում գերտաքացումից փոքր էլեկտրաշարժիչների պաշտպանությունը (տե՛ս գծագրի վրայի գործ հատվածը):

Հպարկիչի հոսանքի պաշտպանությունը (ՀՀՊ)

IEC անջատման դասից բացի ապրանքում նախատեսված է հպարկիչի հոսանքի պաշտպանության (ՀՀՊ) անջատման դասը՝ գերտաքացումից ներքին հպարկիչների պաշտպանության համար:



TM072272

Դիրք Նկարագրություն

Y	Անջատման դաս [վրկ]
X	Հոսանք [Ա]

Դիրք Նկարագրություն	
1	ՀՀՊ
2	Դաս 30
3	Դաս 20
4	Դաս 10
5	Դաս 5
6	ՀՀՊ + դաս 20

Լշանակվել է լրիվ բեռնվածքի հոսանք 10 A և ընտրվել է անջատման դաս 20:

- Էլեկտրաշարժիչի գերբեռնվածություն: Եթե Էլեկտրաշարժիչի գերբեռնվածության հոսանքը 15 [Ա] է և պաշտպանության դասն ընտրվել է 20, Էլեկտրաշարժիչի պաշտպանության անջատման համար պահանջվում է 800 վայրկյան:
- Պոմպն արգելափակվել է: Եթե պոմպն արգելափակվել է, իսկ հոսանքը Էլեկտրաշարժիչի կանգնեցված ռոտորում կազմում է 65 [Ա], Էլեկտրաշարժիչի պաշտպանությունն անջատելու համար կպահանջվի մոտ 1 վայրկյան՝ հպարկիչի հոսանքի պաշտպանության գործողության արդյունքում:

Հպարկիչը մաշվել է

LC 231 կառավարման բլոկն ունի հպարկիչի (հպարկիչների) համար մաշվածության հաշվիչ, որի (որոնց) գործողությունները կախված է պաշտպանությունը գործի դրվելու ժամանակ Էլեկտրաշարժիչի անջատման պահին փաստացի հոսանքից:

Երբ հպարկիչի մաշվածությունը կահսնի հաշվարկային արժեքի 90 %, կառավարման պանելի վրա կգոյանա նախազգուշացման ծածկագիր 220: Grundfos GO Remote հավելվածում կգոյանա նախազգուշացում **Հպարկիչի մաշվածություն**:

Երբ հպարկիչի մաշվածությունը կհասնի հաշվարկային արժեքի 100 % կառավարման պանելի վրա կգոյանա նախազգուշացման ծածկագիր 220 **Հպարկիչի մաշվածություն**, և կարգավորիչը չի կարողանա գործարկել պոմպերը:

Պոմպն արգելափակված է

Պոմպի արգելափակման դեպքերում հպարկիչի չափազանց արագ մաշվելը կանխարգելելու համար, LC 231 կարող է սահմանափակել կրկնակի միացումների առավելագույն քանակը: Maximum number of blocked motor restart գործառնությունի արգելափակված էլեկտրաշարժիչի **Կրկնակի միացումների առավելագույն քանակը** կարելի է նշանակել 1-ից մինչև 3 Grundfos GO Remote հավելվածի միջոցով: Անջատում ՀՀՊ գործի դրման ժամանակ: Կառավարման պանելի վրա գոյանում է 51 վթարային ծածկագիրը **Արգելափակված է**: Grundfos GO Remote հավելվածում գոյանում է վթարային ազդանշան **Արգելափակված է**:

Եթե արգելափակված էլեկտրաշարժիչի կրկնակի միացումների քանակը հասել է առավելագույն արժեքին (1-ից մինչև 3 անգամ), անսարքությունը կարելի է մինչև 3 անգամ չեղարկել ձեռքով:

Դրանից հետո LC 231 կառավարման բլոկը սպասելու է 24 ժամ, մինչև որ կփորձի կրկին վերագործարկել Էլեկտրաշարժիչը: Որպես այլընտրանք անջատեք LC 231 կառավարման բլոկի Էլեկտրական սնուցումը առավելագույն 30 վայրկյանով, որպեսզի չեղարկել վթարային ազդանշանները:

Արգելափակման վթարային ազդանշանը սովորաբար տրվում է, երբ Էլեկտրաշարժիչի միացման ժամանակ հոսանքի կտրուկ տատանումը հանգեցնում է դրա անջատմանը:

Արգելափակումների առավելագույն քանակը 24 ժամվա ընթացքում կազմում է 6 անգամ: Եթե **արգելափակված էլեկտրաշարժիչի կրկնակի միացումների թիվը** սահմանվել է 3, կառավարման բլոկը կփորձի վերագործարկել Էլեկտրաշարժիչը 3 անգամ, մինչև որ անհրաժեշտ լինի կատարել ձեռքով չեղարկում: Եթե չեղարկումից հետո այդպիսի իրավիճակը կրկնվի 3 անգամ, կառավարման բլոկը կհասնի արգելափակումների առավելագույն քանակին:

11.22 Վթարային ազդանշանի հետքերում

11.22.1 Grundfos GO Remote հավելվածի միջոցով վթարային ազդանշանների ու նախազգուշացումների ձեռքով հետքերում:

1. Անցեք **Վթարներ և նախազգուշացումներ** ցանկ:
2. Սեղմեք **Վթարների հետքերում**: Բոլոր ընթացիկ վթարային ազդանշաններն ու նախազգուշացումները կչեղարկվեն: Սակայն եթե ազդանշանի կամ նախազգուշացման պատճառ հանդիսացող անսարքությունը չի վերացվել, վթարային ազդանշանը կամ նախազգուշացումը կգոյանա կրկին:
3. Եթե ցանկանում եք հեռացնել բոլոր վթարային ազդանշաններն ու նախազգուշացումները իրադարձությունների մատյանից **Ցույց տալ մատյանը > Չեղարկել վթարային ազդանշանների ու նախազգուշացումների մատյանը**:

11.22.2 Grundfos GO Remote հավելվածի միջոցով վթարային ազդանշանների ավտոմատ հետքերման կարգավորում:

1. Անցեք **Կարգավորումներ > Վթարային ազդանշանների ավտոմատ հետքերում**:
2. Ընտրեք հետևյալ ընտրանքներից մեկը:

Ավտոմատ հետքերումն ակտիվ չէ	Կառավարման բլոկը վթարային ազդանշանների ու նախազգուշացումների հետքերում չի իրականացնում: Դա անհրաժեշտ է կատարել ձեռքով:
Բոլոր ոչ կարևոր վթարների հետքերում	Կառավարման բլոկը չեղարկում է վթարային ազդանշանները և նախազգուշացումները, եթե դրանց հետ կապված անսարքությունը չի կարող վնասել պոմպը:
Բոլոր վթարները	Կառավարման բլոկը չեղարկում է վթարային ազդանշաններն ու նախազգուշացումներն անկախ անսարքության տեսակից:

11.22.3 Կառավարման պանելի վրա վթարային ազդանշանների ու նախազգուշացումների հետքերում:

Դուք կարող եք ձեռքով չեղարկել վթարային ազդանշաններն ու նախազգուշացումները կառավարման պանելի վրա: Սակայն եթե ազդանշանի կամ նախազգուշացման պատճառ հանդիսացող անսարքությունը չի վերացվել, վթարային ազդանշանը կամ նախազգուշացումը կգոյանա կրկին:

1. Սեղմեք **Reset** («Չեղարկում») կառավարման պանելի վրա, վթարային ազդանշանը կամ նախազգուշացումը չեղարկելու համար:

11.23 Grundfos GO Remote հավելվածի միջոցով գումերի կարգավորում

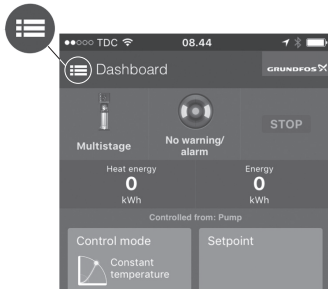
Ներքին գումերն օգտագործվում է վթարի կամ նախազգուշացման ժամանակ ձայնային ազդանշանի հաղորդման համար:

1. Անցեք **Կարգավորումներ > Չումերի կարգավորում**:
2. Ընտրեք պայմանը, որի ժամանակ գումերն ակտիվանում է՝
 - Բոլոր վթարները
 - Բոլոր վթարները և նախազգուշացումները

11.24 Grundfos GO Remote համար չափման միավորների կարգավորում

Տվյալ ձեռնարկում նկարագրված չափման միավորների փոփոխության դեպքում, փոխվում են միայն Grundfos GO Remote հավելվածում արտապատկերվող միավորները: Դա չի դիպչի Grundfos GO Remote հավելվածին միացած սարանքների կառավարման պանելի վրա արտապատկերվող չափման միավորներին:

1. Սեղմեք Ցանկ կոճակը Grundfos GO Remote հավելվածի վերևի ձախ անկյունում:



2. Անցեք **Ընդհանուր > Կարգավորումներ > Արտադրատեսակներ > Չափման միավորներ** ցանկ:
3. Ընտրեք US («ԱՄՆ-ի միավորներ») կամ **Grundfos լույսլա միավորներ**:

11.25 Grundfos GO Remote հավելվածի օգնությամբ կառավարման պանելի համար չափման միավորների կարգավորում

Ստորև ներկայացված միավորների փոփոխության ժամանակ փոխվում են չափման միավորները, որոնք արտապատկերվում են Grundfos GO Remote հավելվածին միացած ապրանքի կառավարման պանելի վրա: Դա չի ազդում Grundfos GO Remote հավելվածում արտապատկերվող չափման միավորների վրա:

1. Անցեք **Կարգավորումներ > չափման միավորներ** ցանկ:
 2. Ընտրեք չափման միավորները, որոնք պետք է օգտագործվեն կառավարման պանելի վրա:
- **ՄՅ հիմնական միավորներ**
 - **ԱՄՆ-ի միավորներ**

11.26 GENIbus

GENIbus – Grundfos Electronics Network Intercommunications bus – փակ արդյունաբերական հաղորդակարգ է, որը մշակվել է Grundfos ընկերության կողմից Grundfos ընկերության բոլոր տիպային լուծումներում տվյալների հաղորդման համար: Grundfos GENIbus հաղորդակարգով սարքերը կարելի է միավորել ցանցերի և ավտոմատացված համակարգերի մեջ: Ցուրաքանչյուր սարք պետք է ունենա իր եզակի GENIbus հասցեն: GENIbus հաղորդակարգը աշխատում է RS-485 ինտերֆեյսի հետ և սովորաբար աշխատում է 9600 բիտ/վ արագությամբ:

11.26.1 Grundfos GO Remote հավելվածի միջոցով GENIbus հասցեի կարգավորում

1. Անցեք **Կարգավորումներ > GENIbus հասցե** ցանկ:
2. Նշանակեք GENIbus հասցեն:
GENIbus հասցեն հանդիսանում է ցանցում սարքավորման համար եզակի նույնականացուցիչ:

11.27 Անվտանգություն

11.27.1 Կառավարման պանելի արգելափակում

Կառավարման պանելը կարելի է արգելափակել միայն Grundfos GO Remote հավելվածի միջոցով:

1. Անցեք **Կարգավորումներ > Անվտանգություն > Արգելափակել դիսփլեյը**:
2. Ակտիվացրեք կարգավորումը և սեղմեք **Պատրաստ է**:
3. Ընտրեք մուտքի օպցիան՝ **Միայն կարգավորումներ** կամ **Կարգավորումներ և աշխատանք**:
4. Սեղմեք **Պատրաստ է**:

Այժմ կառավարման պանելի վրա վառվելու է կողպեքի նշանը:

11.27.2 Կառավարման պանելի ապարգելափակում

Կառավարման պանելը կարելի է ապարգելափակել միայն Grundfos GO Remote հավելվածի միջոցով:

1. Անցեք **Կարգավորումներ > Անվտանգություն > Արգելափակել դիսփլեյը**:
2. Ապասկտիվացրեք կարգավորումն ու սեղմաք **Պատրաստ է**:
Կառավարման պանելի վրա կողպեքի նշանը կանհետանա:

11.27.3 Grundfos GO Remote հավելվածի արգելափակում

1. Անցեք **Կարգավորումներ > անվտանգություն > Արգելափակել GO Remote**:
2. Ակտիվացրեք կարգավորումը և սեղմեք **Պատրաստ է**:
3. Մուտքագրեք քառանիշ PIN-ծածկագիրը և սեղմեք **Հաստատել**:

Կողպեքի նշանը ցույց է տալիս, թե որ ցանկերն են արգելափակված: Կարգավորումները տեսելու կամ փոխելու համար մուտքագրեք PIN-ծածկագիրը:

11.27.4 Grundfos GO Remote ապարգելափակում

1. Անցեք **Կարգավորումներ > Անվտանգություն** ցանկ:
2. Մուտքագրեք քառանիշ PIN-ծածկագիրը
3. Ընտրեք **Արգելափակել GO Remote**:
4. Ապասկտիվացրեք կարգավորումը և սեղմեք **Պատրաստ է**:
Grundfos GO Remote բոլոր ցանկերն ապարգելափակված են:

11.28 Կառավարման պանելից առաջին գործարկման մոգի ակտիվացում

- Սեղմեք և սեղմած պահեք **OK** կոճակն ուժ վայրկյակի ընթացքում, մինչև S-1-ը կամ S-2-ը սկսի թարթել:

12. Տեխնիկական ապասարկում

Արտադրատեսակի ծառայության որջ ժամկետի ընթացքում արտաորոշում չի պահանջվում:

Նախազգուշացում
Էլեկտրական հոսանքի հարված Մահ կամ լուրջ վնասվածք
– Անջատեք էլեկտրասնուցման աղբյուրը արտադրատեսակի կամ միացած պոմպերի տեխսպասարկման ցանկացած աշխատանք սկսելուց առաջ:
– Ձեռնարկեք միջոցներ էլեկտրասնուցման պատահական միացումը կանխարգելելու համար:

12.1 Պոմպի ծրագրային ապահովման նորացում

Ապրանքի ծառայության ժամկետի ընթացքում դրան կարող են ավելացվել նոր բնութագրեր և գործառնություններ:

1. Ձեր ապրանքի ծրագրային ապահովումը փոխելու համար դիմեք Grundfos ընկերություն:

12.2 Մարտկոցի փոխարինում

Նախազգուշացում
Հրդեհ և քիմիական նյութերի արտահոս
Թեթև կամ միջին աստիճանի վնասվածք
– Պայթյունի վտանգ՝ անհամապատասխան տեսակի մարտկոցի տեղադրման ժամանակ:

Մարտկոցի փոխարինման համար կատարեք հետևյալը՝

1. Հանեք վերևի կափարիչը:
2. Չգուշությամբ բռնեք մարտկոցը, դրան որքան հնարավոր է քիչ դիպչելով:
3. Տեղաշարժեք մարտկոցը դեպի կողքի, որպեսզի ազատել:
4. Հրեք մարտկոցը դեպի վերև:
5. Տեղադրեք հարմար տեսակի նոր մարտկոց:

12.3 CIM մոդուլի փոխարինում

Նախազգուշացում
Էլեկտրական հոսանքի հարված
Մահ կամ լուրջ վնասվածք
– Անջատեք էլեկտրասնուցումը որևէ էլեկտրական միացումներ կատարելուց առաջ:
– Ձեռնարկեք միջոցներ էլեկտրասնուցման պատահական միացումը կանխարգելելու համար:

1. Անջատեք սնուցումը ապրանքից և մյուս բաղադրիչներից, որոնք սնվում են սնուցման արտաքին աղբյուրներից:
2. Գրանցեք յուրաքանչյուր հաղորդալարի սեղմակային միացումը՝ ճիշտ կրկնակի միացումն ապահովելու համար:
3. Անջատեք CIM մոդուլին միացած բոլոր հաղորդալարերը:

TM070084

4. Պտտելով հանք մոդուլը պահող պտուտակները:
5. Հանք մոդուլը կառավարման բլոկից:
6. Տեղադրեք նոր մոդուլ:
7. Միացրեք բոլոր հաղորդալարերը:

13. Շահագործումից հանում

Կառավարման բլոկը շահագործումից հանելու համար անհրաժեշտ է ձեռքի ռեժիմում կանգնեցնել բոլոր պոմպերը և հանել դրա վրայից սնուցող լարումը՝ պատվիրատուի բաշխիչ վահանակի վրա սնուցող գծի անջատման միջոցով:

14. Տեխնիկական տվյալներ

Լարում

- 1 x 110-240 Վ +/-10 %, N + PE կամ PEN;
- 3 x 200-460 Վ +/-10 %, N + PE կամ PEN.

Էլետրասնուցման համատեղելի գծեր

- հողակցման համակարգ TN-S,
- հողակցման համակարգ TN-C,
- հողակցման համակարգ TN-C-S:

Հաճախականություն

50/60 Հց:

Մեկ ժամում պոմպի գործարկումների և շարժականագերի առավելագույն քանակը

250.

Առավելագույն գործարկման հոսանք

IEC` 78 Ա:

Աշխատանքային ջերմաստիճան և հոսանք

Մոդել	Առավելագույն հոսանքի և ջերմաստիճանի զուգակցում
IEC` 99369650 LC 231 2x 1-9 DOL PI	9 Ա և 40 °C

Պահպանման ջերմաստիճանը

Պահպանման նվազագույն ջերմաստիճանը՝ -30 °C:
 Պահպանման առավելագույն ջերմաստիճանը՝ 60 °C:

Շրջակա օդի ջերմաստիճանը

Նվազագույնը՝ -20 °C:
 Առավելագույնը՝ 40 °C:

Պաշտպանության աստիճանը

IP54:

Ցանցային սնուցման միացման հպակները

Հոսանք՝ Տես ֆիրմային վահանակը:
 Չափանիշ IEC, բազմաջիղ կամ միաջիղ, 0,5–16 մմ²:
 Պտուտակի ձգման մոմենտ՝ 1,2 Ն·մ:
 Հաղորդիչի մաքրման երկարությունը՝ 12 մմ:

Պոմպի էլեքային սեղմակ

Հոսանք՝ Տես ֆիրմային վահանակը:
 Չափանիշ IEC, բազմաջիղ, 0,75–2,5 մմ²:
 Չափանիշ IEC, միաջիղ, 1,0–4,0 մմ²:
 Պտուտակի ձգման մոմենտ՝ 1,2 Ն·մ:

Վթարային ազդանշանի ռելեի հպակները

Փոփոխական հոսանքի 250 Վ (անվանական արժեք) և հաստատուն հոսանքի 24 Վ (անվանական արժեք):
 Անվանական հոսանք 10 մԱ-ից մինչև 2 Ա փոփոխական հոսանք/հաստատուն հոսանք:
 Փորձական ռեժիմ D300 (օժանդակ ռելե):
 IEC` միաջիղ կամ բազմաջիղ, 0,2–2,5 մմ²:
 Հաղորդիչի մաքրման երկարությունը՝ 7–8 մմ:
 Պտուտակի ձգման մոմենտ՝ 0,5 Ն·մ:

Ռելեային էլե 1 և 2

Հպակի վրա նվազագույն բեռնվածքը 10 մԱ փոփոխական հոսանք/հաստատուն հոսանք
 Անպոտենցիալ փոխարկող հպակներ:
 IEC` միաջիղ կամ բազմաջիղ, 0,2–2,5 մմ²:
 Հաղորդիչի մաքրման երկարությունը՝ 7–8 մմ:
 Պտուտակի ձգման մոմենտ՝ 0,5 Ն·մ:

Թվային մուտք

IEC` միաջիղ կամ բազմաջիղ, 0,5–2,5 մմ², ճկուն, 0,25–1,5 մմ²:
 Հաղորդիչի մաքրման երկարությունը՝ 5–6մմ:

Թվային մուտքի/էլեի սեղմակներ

Թվային մուտքի ռեժիմ	Տրամաբանական զրոյի մակարդակ՝ 1,8 Վ: Տրամաբանական միավորի մակարդակ՝ 2,7 Վ:
Թվային մուտքի ռեժիմ	Բաց հավաքիչ: Ներհոսող հոսանքի թույլատրելի բեռնվածք՝ առավելագույնը 75 մԱ առանց արտահոսող հոսանքի: Պաշտպանություն հոսանքի գերբեռնվածությունից:

PTC

IEC` միաջիղ կամ բազմաջիղ, 0,2–2,5 մմ²:
 Հաղորդիչի մաքրման երկարությունը՝ 7–8 մմ:
 Պտուտակի ձգման մոմենտ՝ 0,5 Ն·մ:
 Գործի դրման դիմադրության՝ մեծ է 2,2 կՕմ-ից +/-5 %:
 Ավտոմատ հետքերման դիմադրության՝ փոքր է 1 կՕմ-ից +/-5 %:

Անալոգային, թվային մուտք

Բոլոր անալոգային ազդանշաններն ունեն ընդգրկույթից դուրս գալու սահմաններ:
 Ընդգրկույթից դուրս գալու ժամանակ ձևավորվում է վթարային ազդանշան:

Լարում	0–10 Վ 0–5 Վ 0–3,5 Վ
Հոսանք	0–20 մԱ 4–20 մԱ
Ջերմադիմադրություն	PT100 2-լարանի PT1000 2-լարանի Չափման ընդգրկույթ՝ -30 °C-ից մինչև 180 °C:
Թվային մուտքի ռեժիմ	Տրամաբանական զրոյի մակարդակ՝ 1,8 Վ Տրամաբանական միավորի մակարդակ՝ 2,7 Վ

IEC` միաջիղ կամ բազմաջիղ, 0,5–2,5 մմ², ճկուն, 0,25–1,5 մմ²:
 Հաղորդիչի մաքրման երկարությունը՝ 5–6մմ:

Սնուցման լարում, +24 Վ

Ելքային լարում՝ 24 Վ հաստատուն հոսանք, -10 %-ից մինչև +10 %:
 Յուրաքանչյուր սեղմակի վրա առավելագույնը 250 մԱ:

Չանգվածը

Տես ֆիրմային վահանակը:

Բարձրությունը

Առավելագույնը 2000 մ:

Աղտոտվածության աստիճան

Դաս 3:

Էլեկտրաշարժիչի պաշտպանություն

Դաս ՊՈ - Վ:
 Գործողության տեսակ - 2:

LC 231 սնուցման շղթայում վերևի ապահովիչը

Առավելագույնը 35 Ա:

Թույլտվածը չափումների ժամանակ

24 Վ արտաքին ±10 %.


Չափված հոսանք՝ ± 5 %.

Չափված հզորություն՝ ± 10 %.

Կառավարման բլոկի մեկուսատաղտակի մարտկոցը

CR2032 չափս:

15. Անսարքությունների հայտնաբերում և վերացում



Նախազգուշացում
Էլեկտրական հոսանքի հարված
Մահ կամ լուրջ վնասվածք
 – Արտադրատեսակի հետ աշխատանքը սկսելուց առաջ անջատեք էլեկտրասնուցումը:
 – Ձեռնարկեք միջոցներ էլեկտրասնուցման պատահական միացումը կանխարգելելու համար:

Անսարքությունների հայտնաբերումը և վերացումը պետք է իրականացվի որակավորված անձնակազմի կողմից:

15.1 Վթարային ազդանշանների և նախազգուշացումների ծածկագրերի տեսություն

Ծածկագրի համարը	Նկարագրություն
Ծածկագիր 2	Ֆազի կորուստ
Ծածկագիր 4	Էլեկտրաշարժիչի կրկնակի միացումները չափազանց շատ են
Ծածկագիր 9	Ֆազերի հերթափոխման հաջորդականությունը սխալ է
Ծածկագիր 12	Պահանջվում է տեխնիկական սպասարկում
Ծածկագիր 22	Պոմպի էլեկտրաշարժիչի մեջ առկա է խոնավություն
Ծածկագիր 25	Սխալ փոխարկումներ
Ծածկագիր 26	Հպարկիչի կպում
Ծածկագիր 48	Էլեկտրաշարժիչի գերբեռնվածություն
Ծածկագիր 51	Պոմպն արգելափակված է
Ծածկագիր 57	Ռեզերվուարում ջուր չկա
Ծածկագիր 69	Փաթույթի ջերմաստիճանը չափազանց բարձր է
Ծածկագիր 72	Ներքին սխալ
Ծածկագիր 76	Ներքին սխալ
Ծածկագիր 84	Հիշողության սարքը չի աշխատում
Ծածկագիր 85	Ներքին սխալ
Ծածկագիր 117	Դուռը բաց է
Ծածկագիր 159	Կապի սխալ, մոդուլ CIMxxx
Ծածկագիր 163	Ներքին սխալ
Ծածկագիր 165	Ազդանշանի խափանում
Ծածկագիր 191	Ջրի մակարդակը բարձր է

Ծածկագրի համարը	Նկարագրություն
Ծածկագիր 205	Լողանավոր անջատիչների ազդանշանների անսարքություն
Ծածկագիր 220	Հպարկիչը մաշվել է
Ծածկագիր 229	Ջուր հատակի վրա

15.2 Ծածկագիր 2 (Ֆազը բաժանվում է)

- Դիսփիլեյի վրա կարտապատկերվի վթարային ծածկագիր 2:
- Դիսփիլեյի վրա նախազգուշացնող նշանը ստում է կարմիր գույն և պոմպը կանգ է առնում:
- Վթարային ծածկագիր **Ֆազի կորուստ** արտապատկերվում է Grundfos GO Remote հավելվածում:

Պատճառը Սնուցման ֆազերից մեկը միացած չէ:

Վերացում • Միացրեք համապատասխան ֆազը:

Պատճառը Սուղքային գծի ինչ-որ հատվածում այրվել է ապահովիչը:

Վերացում • Փոխարինեք ապահովիչը

15.3 Ծածկագիր 4 (Էլեկտրաշարժիչի կրկնակի միացումները չափազանց շատ են)

- Դիսփիլեյի վրա կարտապատկերվի վթարային ծածկագիր 4:
- Դիսփիլեյի վրա նախազգուշացնող նշանը ստում է կարմիր գույն և պոմպը կանգ է առնում:
- Հաղորդագրություն վթարի մասին **Էլեկտրաշարժիչի կրկնակի միացումները չափազանց շատ են** կարտապատկերվի Grundfos GO Remote հավելվածում:

Էլեկտրաշարժիչի գերբեռնվածության պատճառով, պոմպը ամբողջությամբ կամ մասամբ արգելափակվել է:

Պատճառը Էլեկտրաշարժիչի գերբեռնվածության պատճառով, պոմպը ամբողջությամբ կամ մասամբ արգելափակվել է:

Վերացում • Վերացրեք պոմպի արգելափակումը:

15.4 Ծածկագիր 9 (Ֆազերի հերթազայման հաջորդականությունը սխալ է)

- Դիսփիլեյի վրա կարտապատկերվի վթարային ծածկագիր 9:
- Դիսփիլեյի վրա նախազգուշացնող նշանը ստում է կարմիր գույն և պոմպը կանգ է առնում:
- Վթարային ծածկագիր **Ֆազերի հերթազայման հաջորդականությունը սխալ է** կարտապատկերվի Grundfos GO Remote հավելվածում:

Պատճառը Սնուցման մալուխի սխալ միացում:

Վերացում • Տեղերով փոխեք 2 ֆազը:

15.5 Ծածկագիր 12 (Պահանջվում է տեխնիկական սպասարկում)

- Նախազգուշացման ծածկագիր 12-ն արտապատկերվում է դիսփիլեյի վրա **Վերև կամ Ներքև** կոճակը սեղմելու ժամանակ:
- Նախազգուշացման նշանը դիսփիլեյի վրա դառնում է դեղին, բայց պոմպի աշխատանքի ռեժիմը մնում է նույնը:
- Նախազգուշացման հաղորդագրություն **Պահանջվում է տեխնիկական սպասարկում** կարտապատկերվի Grundfos GO Remote հավելվածում:

Պատճառը Պահանջվում է պոմպի պլանային տեխնիկական սպասարկում:

- Դիմեք Grundfos ընկերություն կամ համապատասխան սպասարկման կենտրոն:
- Որպեսզի համակարգը կարողանա որոշել տեխնիկական սպասարկման ժամանակը, անհրաժեշտ է ակտիվացնել սպասարկման համար ժամանակի հաշվարկումը Grundfos GO Remote հավելվածի միջոցով՝ **Կարգավորումներ > Սպասարկում:**

Վերացում Պահանջվում է պոմպի պլանային տեխնիկական սպասարկում կատարել համապատասխան սպասարկման կենտրոնի կողմից:

15.6 Ծածկագիր 22 (Պոմպի էլեկտրաշարժիչում առկա է խոնավություն)

- Դիսփիլեյի վրա կարտապատկերվի վթարային ծածկագիր 22:
- Դիսփիլեյի վրա նախագգուշացնող նշանը ստում է կարմիր գույն և պոմպը կանգ է առնում:
- Հաղորդագրություն վթարի մասին **խոնավություն պոմպի էլեկտրաշարժիչի մեջ** կրտապատկերվի Grundfos GO Remote հավելվածում:

Պատճառը **էլեկտրաշարժիչի պոմպի մեջ**

- Վերացում**
- Պահանջվում է պոմպի տեխնիկական սպասարկում: Դիմեք Grundfos ընկերություն:

15.7 Ծածկագիր 25 (Սխալ համադասավորություն)

- Դիսփիլեյի վրա կարտապատկերվի վթարային ծածկագիր 25:
- Դիսփիլեյի վրա նախագգուշացնող նշանը ստում է կարմիր գույն և պոմպը կանգ է առնում:
- Հաղորդագրություն վթարի մասին **Սխալ փոխդասավորություն** կարտապատկերվի Grundfos GO Remote հավելվածում:

Պատճառը **Մակարդակի կարգավորիչը սխալ է սարքաբերված:**

- Վերացում**
- Grundfos GO Remote հավելվածի օգնությամբ ստուգեք և ճշգրտեք կարգավորիչի փոխդասավորությունը:

Պատճառը **Մուտքային/ելքային սեղմակի սխալ կարգավորում:**

- Վերացում**
- Ընտրեք, թե որ ելքային/մուտքային սեղմակն է անհրաժեշտ փոխել Grundfos GO Remote հավելվածում և ճշգրտեք կարգավորումը:

15.8 Ծածկագիր 26 (Հպարկիչի կալում)

- Դիսփիլեյի վրա արտապատկերվում է վթարային ծածկագիր 26:
- Դիսփիլեյի վրայի վթարային նշանը դառնում է կարմիր, բայց պոմպի աշխատանքի ռեժիմը չի փոխվում:
- Հաղորդագրություն վթարի մասին **Հպարկիչի կալում** արտապատկերվում է Grundfos GO Remote հավելվածում:

Պատճառը **Գործարկիչի հմայակները հավելել են և կպել են էլեկտրաշարժիչի գերբեռնվածության պատճառով և պոմպը չի կարող կանգնել:**

- Վերացում**
- Փոխարինեք կառավարման բլոկը:

15.9 Ծածկագիր 48 (էլեկտրաշարժիչի գերբեռնվածություն)

- Դիսփիլեյի վրա կարտապատկերվի վթարային ծածկագիր 48:
- Դիսփիլեյի վրա նախագգուշացնող նշանը ստում է կարմիր գույն և պոմպը կանգ է առնում:
- Հաղորդագրություն վթարի մասին **էլեկտրաշարժիչի գերբեռնվածություն** կարտապատկերվի Grundfos GO Remote հավելվածում:

Պատճառը **Պոմպի արգելափակվել է: Արգելափակման արդյունքում բարձրանում է էլեկտրաշարժիչի հոսանքը, որի արդյունքում պոմպը կարող է վնասվել:**

- Վերացում**
- Վերացնել արգելափակումը:
 - Ստուգեք պայմանները հորի մեջ, որպեսզի բացառել կրկնակի աղտոտման հնարավորությունը:

15.10 Ծածկագիր 51 (Արգելափակում)

- Դիսփիլեյի վրա կարտապատկերվի վթարային ծածկագիր 51:
- Դիսփիլեյի վրա նախագգուշացնող նշանը ստում է կարմիր գույն և պոմպը կանգ է առնում:
- Հաղորդագրություն վթարի մասին **Արգելափակում** Արտապատկերվելու է Grundfos GO Remote հավելվածում:

Պատճառը **Պոմպը խցանվել է: Պոմպի լիսեռը չի կարող պտտվել խցանումից:**

- Զանդեք պոմպը, հանեք գլխամասը և մաքրեք խցանումը կամ կեղտը, որը խանգարում է պոմպի լիսեռի պտտվելուն:
- Ստուգեք ջրի որակը՝ կրային նստվածքների գոյացման ռիսկը բացառելու համար: Պոմպը քանդելուց առաջ պետք է համակարգից դատարկել հեղուկը կամ փակել կապույրները պոմպի երկու կողմից: Վերամղվող հեղուկը կարող է տաքացված լինել մինչև եռման ջերմաստիճան և գտնվել բարձր ճնշման տակ:

15.11 Ծածկագիր 57 (Ռեգերվուարում ջուր չկա)

- Դիսփիլեյի վրա կարտապատկերվի վթարային ծածկագիր 57:
- Դիսփիլեյի վրա նախագգուշացնող նշանը ստում է կարմիր գույն և պոմպը կանգ է առնում:
- Հաղորդագրություն վթարի մասին **«Չոր» ընթացք** կարտապատկերվի Grundfos GO Remote հավելվածում:

Պատճառը **Ռեգերվուարում ջրի մակարդակը ցածր է, և պոմպը կանգ է առնում «չոր» ընթացքից պաշտպանության համար:**

- Վերացում**
- Ստուգեք և կարգավորեք տվիչը կամ լողանավոր անջատիչը շարժականագի մակարդակի համար:

15.12 Ծածկագիր 69 (Փաթույթի ջերմաստիճանը չափազանց բարձր է)

- Դիսփիլեյի վրա կարտապատկերվի վթարային ծածկագիր 69:
- Դիսփիլեյի վրա նախագգուշացնող նշանը ստում է կարմիր գույն և պոմպը կանգ է առնում:
- Հաղորդագրություն վթարի մասին **Փաթույթի ջերմաստիճանը չափազանց բարձր է** կարտապատկերվի Grundfos GO Remote հավելվածում:

Պատճառը **Պոմպը խցանվել է կեղտից, ինչը հանգեցրել է պոմպի սպառվող հոսանքի ավելացման և դրանով՝ գերտաքացման:**

- Վերացում**
- Վերացրեք խցանումը:
- Պատճառը** **Պոմպը չափազանց երկար է աշխատել:**
- Թույլ տվեք որպեսզի պոմպը հովանա:
- Վերացում**
- Կարգավորեք տարածությունը գործարկման և շարժականագի մակարդակների միջև:

15.13 Ծածկագիր 72 (Ներքին սխալ)

- Դիսփիլեյի վրա կարտապատկերվի վթարային ծածկագիր 72:
- Դիսփիլեյի վրա նախագգուշացնող նշանը ստում է կարմիր գույն և պոմպը կանգ է առնում:
- Հաղորդագրություն վթարի մասին **Կառավարման բլոկի բաղադրիչների անսարքություն** կարտապատկերվելու է Grundfos GO Remote հավելվածում:

Պատճառը **Կառավարման բլոկի բաղադրիչների անսարքություն:**

- Վերացում**
- Դիմեք Grundfos ընկերություն կամ համապատասխան սպասարկման կենտրոն:

15.14 Ծածկագիր 76 (Ներքին սխալ)

- Դիսփիլեյի վրա կարտապատկերվի վթարային ծածկագիր 76:
- Դիսփիլեյի վրա նախագգուշացնող նշանը ստում է կարմիր գույն և պոմպը կանգ է առնում:
- Հաղորդագրություն վթարի մասին **էլեկտրաշարժիչի պաշտպանության համակարգի հետ կապի սխալ** Արտապատկերվելու է Grundfos GO Remote հավելվածում:

Պատճառը **Կապի ներքին սխալ:**

- Վերացում**
- Դիմեք Grundfos ընկերություն կամ համապատասխան սպասարկման կենտրոն:

15.15 Ծածկագիր 84 (Հիշողության սարքը չի աշխատում)

- Նախագգուշացման ծածկագիր 84-ն արտապատկերվում է դիսփլեյի վրա **Վերև** կամ **Ներքև** կոճակը սեղմելու ժամանակ:
- Նախագգուշացման նշանը դիսփլեյի վրա դառնում է դեղին, բայց պոմպի աշխատանքի ռեժիմը մնում է նույնը:
- Նախագգուշացման հաղորդագրություն **Ներքին հիշողության անսարքություն** արտապատկերվում է Grundfos GO Remote հավելվածում:

Պատճառը Հայտնաբերվել է սխալ **Ներքին հիշողության մեջ:**

- Փոխարինեք կառավարման բլոկը:

Վերացում • Դիմեք Grundfos ընկերություն կամ համապատասխան սպասարկման կենտրոն:

15.16 Ծածկագիր 85 (Ներքին սխալ)

- Դիսփլեյի վրա կարտապատկերվի վթարային ծածկագիր 85:
- Դիսփլեյի վրա նախագգուշացնող նշանը ստում է կարմիր գույն և պոմպը կանգ է առնում:
- Հաղորդագրություն վթարի մասին **Ներքին սխալ** կարտապատկերվի Grundfos GO Remote հավելվածում:

Պատճառը Հշողության ներքին սխալ:

Վերացում • Դիմեք Grundfos ընկերություն կամ համապատասխան սպասարկման կենտրոն:

15.17 Ծածկագիր 117 (Դուռը բաց է)

- Նախագգուշացման ծածկագիր 117-ն արտապատկերվում է դիսփլեյի վրա **Վերև** կամ **Ներքև** կոճակը սեղմելու ժամանակ:
- Նախագգուշացման նշանը դիսփլեյի վրա դառնում է դեղին, բայց պոմպի աշխատանքի ռեժիմը մնում է նույնը:
- Նախագգուշացման հաղորդագրություն **Դուռը բաց է** կարտապատկերվի Grundfos GO Remote հավելվածում:

Պատճառը Կառավարման բլոկի սենյակի դուռը բաց է:

Վերացում • Ստուգեք կառավարման բլոկով սենյակը:

15.18 Ծածկագիր 159 (Կապի սխալ, մոդուլ CIMxxx)

- Նախագգուշացման ծածկագիր 159-ն արտապատկերվում է դիսփլեյի վրա **Վերև** կամ **Ներքև** կոճակը սեղմելու ժամանակ:
- Նախագգուշացման նշանը դիսփլեյի վրա դառնում է դեղին, բայց պոմպի աշխատանքի ռեժիմը մնում է նույնը:
- Նախագգուշացման հաղորդագրություն **Կապի սխալ, CIMxxx մոդուլ** կարտապատկերվի Grundfos GO Remote հավելվածում:
- CIM մոդուլը չի կարող կապվել ապրանքին:

Պատճառը CIM մոդուլը սխալ է տեղադրվել:

Վերացում • Համոզվեք, որ մոդուլը (այդ թվում՝ մալուխները) ճիշտ են տեղադրվել:

Պատճառը CIM մոդուլն անսարք է:

Վերացում • Դիմեք Grundfos ընկերություն:

15.19 Ծածկագիր 163 (Հաղորդակի փոխադասավորության սխալ)

- Դիսփլեյի վրա կարտապատկերվի վթարային ծածկագիր 163:
- Դիսփլեյի վրայի վթարային նշանը դառնում է կարմիր, բայց պոմպի աշխատանքի ռեժիմը չի փոխվում:
- Հաղորդագրություն վթարի մասին **Հաղորդակի փոխադասավորություն սխալ** կարտապատկերվի Grundfos GO Remote հավելվածում:

Պատճառը Էլեկտրաշարժիչի սնուցման տեսակը սխալ է կարգավորվել

Վերացում • Իրականացրեք Grundfos GO Remote հավելվածի միջոցով կրկնակի կարգավորում:

15.20 Ծածկագիր 165 (Ազդանշանի խափանում)

- Դիսփլեյի վրա կարտապատկերվի վթարային ծածկագիր 165:
- Դիսփլեյի վրա նախագգուշացնող նշանը ստում է կարմիր գույն և պոմպը կանգ է առնում:
- Հաղորդագրություն վթարի մասին **Ազդանշանի խափանում** կարտապատկերվի Grundfos GO Remote հավելվածում:

Պատճառը Տվիչի ազդանշանը դուրս է գալիս նշանակված ընդգրկույթի սահմաններից:

• Անցեք **Կարգավորումներ > Մակարդակի հսկողություն** ցանկին Grundfos GO Remote հավելվածում և համոզվեք, որ նշանակված ընդգրկույթը ճիշտ է տվյալ համակարգի համար:

Վերացում • Անհրաժեշտության դեպքում փոխարինեք տվիչը:

15.21 Ծածկագիր 191 (Ջրի բարձր մակարդակ)

- Դիսփլեյի վրա կարտապատկերվի վթարային ծածկագիր 191:
- Դիսփլեյի վրայի վթարային նշանը դառնում է կարմիր, բայց պոմպի աշխատանքի ռեժիմը չի փոխվում:
- Հաղորդագրություն վթարի մասին **Ջրի մակարդակը բարձր է** կարտապատկերվի Grundfos GO Remote հավելվածում:

Պատճառը Գործարկման նշանակված մակարդակի ժամանակ պոմպը չի գործարկվում:

Վերացում • Ստուգեք և կարգավորեք գործարկման մակարդակի տվիչը:

Պատճառը Պոմպի չափսը բավարար չէ ջրի հեռացման համար:

Վերացում • Դիմեք Grundfos ընկերություն կամ համապատասխան սպասարկման կենտրոն:

Պատճառը Մակարդակի տվիչը չի աշխատում և չի արձագանքում մակարդակի փոփոխություններին:

Վերացում • Ստուգեք մակարդակի տվիչի աշխատանքը:

15.22 Ծածկագիր 205 (Լողանավոր անջատիչների ազդանշանների անհամաձայնեցվածություն)

- Դիսփլեյի վրա կարտապատկերվի վթարային ծածկագիր 205:
- Դիսփլեյի վրա նախագգուշացնող նշանը ստում է կարմիր գույնի և պոմպը կանգ է առնում:
- Վթարի մասին հաղորդագրություն **Լողանավոր անջատիչների ազդանշանների անհամաձայնեցվածություն** կարտապատկերվի Grundfos GO Remote հավելվածում:

Պատճառը Լողանավոր անջատիչը չի աշխատում կամ կախված/կարգավորված է սխալ մակարդակի համար:

Վերացում • Ստուգեք յուրաքանչյուր լողանավոր անջատիչի աշխատունակությունը:

15.23 Ծածկագիր 220 (Հպարկիչը մաշվել է)

- Նախագգուշացման ծածկագիր 220-ն արտապատկերվում է դիսփլեյի վրա **Վերև** կամ **Ներքև** կոճակը սեղմելու ժամանակ:
- Դիսփլեյի վրա կարտապատկերվի վթարային ծածկագիր 220:
- Դիսփլեյի վրա նախագգուշացնող նշանը ստում է կարմիր գույն և պոմպը կանգ է առնում:
- Նախագգուշացման նշանը դիսփլեյի վրա դառնում է դեղին, բայց պոմպի աշխատանքի ռեժիմը մնում է նույնը:
- Հաղորդագրություն վթարի կամ նախագգուշացման մասին **Հպարկիչի մաշվածություն** արտապատկերվելու է Grundfos GO Remote հավելվածում:

Պատճառը Հպարկիչը հասել է աշխատանքային բոլորաշջանների առավելագույն քանակին և մաշվել է:

Վթարային ազդանշան՝ Հպարկիչը մաշվել է և պոմպը չի կարող գործարկվել:

Վերացում • Փոխարինեք LC 231 բլոկը: Դիմեք Grundfos ընկերություն:

- Պատճառը** **Հպարկիչը հասնում է աշխատանքային բոլորաշրջանների առավելագույն թվին և ենթակա է փոխարինման որոշ ժամանակ անց:** Նախագգուշացում՝ Հպարկիչը համարյա թե մաշված է և պոմպը չի կարող գործարկվել:
- Վերացում** • Պատվիրեք նոր LC 231 բլոկ պարապուրդից խուսափելու համար: Դիմեք Grundfos ընկերություն:

15.24 Ծածկագիր 229 (Հատակին ջուր կա)

- Նախագգուշացման ծածկագիր 229-ն արտապատկերվում է դիսփլեյի վրա **Վերև** կամ **Ներքև** կոճակը սեղմելու ժամանակ:
- Նախագգուշացման նշանը դիսփլեյի վրա դառնում է դեղին, բայց պոմպի աշխատանքի ռեժիմը մնում է նույնը:
- Նախագգուշացման հաղորդագրություն **Հատակին ջուր կա** կարտապատկերվի Grundfos GO Remote հավելվածում:

- Պատճառը** **Հատակի վրա ջուր է հայտնաբերվել:**
- Վերացում** • Ստուգեք ջրի հոսակորուստը:

- Կրիտիկական խափանումների կարող է հանգեցնել՝
- սխալ էլեկտրական միացում,
 - սարքավորումների սխալ պահպանում,
 - էլեկտրական/հիդրավլիկական/մեխանիկական համակարգի վնասվածքը կամ անսարքությունը,
 - սարքավորման կարևորագույն մասերի վնասվածքը կամ անսարքությունը,
 - շահագործման, սպասարկման, տեղադրման, ստուգվածումների կանոնների և պայմանների խախտումը:

Սխալ գործողությունների խուսափելու համար, անձնակազմը պետք է ուշադրությամբ ծանոթանա տեղադրման և շահագործման սույն ձեռնարկին:

Վթարի, խափանման, կամ միջադեպի պատահման ժամանակ անհրաժեշտ է անմիջապես դադարեցնել սարքավորման աշխատանքը և դիմել «Գրունդֆոս» ՍՊԸ-ի սպասարկման կենտրոն:

16. Լրակազմող արտադրատեսակներ*

CIM տվյալների հաղորդման մոդուլներ

Սարքն ապահովում է կառավարման պահարանի՝ կապի արդյունաբերական հաղորդակարգերի միջոցով դիսպետչերացման համակարգերին (SCADA-համակարգեր) ինտեգրվելու հնարավորությունը: Ընտրվում են պահանջվող կապի հաղորդակարգից ելնելով:

* Նշված արտադրատեսակները չեն ներառվել սարքավորման ստանդարտ լրակազմության/լրակազմի մեջ, հանդիսանում են օժանդակ սարքեր (պարագաներ) և պատվիրվում են առանձին: Հիմնական դրույթներն ու պայմանները նշվում են Պայմանագրում:

Տվյալ օժանդակ սարքերը սարքավորման լրակազմության (լրակազմի) պարտադիր տարրեր չեն հանդիսանում: Հիմնական սարքավորման համար նախատեսված օժանդակ սարքերի բացակայությունը չի ազդում նրա աշխատունակության վրա:

17. Արտադրատեսակի օգտահանում

Արտադրատեսակի սահմանային վիճակի հիմնական չափանիշն է.

1. մեկ կամ մի քանի բաղադրիչ մասերի շարքից դուրս գալը, որոնց վերանորոգումը կամ փոխարինումը նախատեսված չեն,
2. վերանորոգման և տեխնիկական սպասարկման ծախսերի ավելացում, որը հանգեցնում է շահագործման տնտեսական աննպատակահարմարությանը:

Տվյալ արտադրատեսակը, ինչպես նաև հանգույցները և դետալները պետք է հավաքվեն և օգտահանվեն բնապահպանության ոլորտի տեղական օրենսդրության պահանջներին համապատասխան:

18. Արտադրող: Ծառայության ժամկետ

Արտադրող՝ Grundfos Holding A/S, Poul Due Jensens Vej 7, DK-8850 Bjerringbro, Դանիա*
 * ստույգ արտադրող երկիրը նշված է սարքավորման ֆիրմային վահանակի վրա:

Արտադրողի կողմից լիազորված անձ*** «Գրունդֆոս Իստրա» ՍՊԸ
 143581, Մոսկվայի մարզ, Իստրինսկի շրջան, գ. Լեշկովո, տ. 188, հեռ՝ +7 495 737-91-01, էլեկտրոնային փոստի հասցեն՝ grundfos.istra@grundfos.com:

** պայթյապաշտպանված կատարմամբ սարքավորման համար արտադրողի կողմից լիազորված անձ:

«Գրունդֆոս» ՍՊԸ
 109544, ք. Մոսկվա, Շկոլնայա փ. 39-41, շ. 1, հեռ՝ +7 495 564-88-00, +7 495 737-30-00, էլեկտրոնային փոստի հասցեն՝ grundfos.moscow@grundfos.com:

Ներկրողները Եվրասիական տնտեսական միության տարածքում «Գրունդֆոս Իստրա» ՍՊԸ
 143581, Մոսկվայի մարզ, Իստրինսկի շրջան, գ. Լեշկովո, տ. 188, հեռ՝ +7 495 737-91-01, էլեկտրոնային փոստի հասցեն՝ grundfos.istra@grundfos.com;

«Գրունդֆոս» ՍՊԸ
 109544, ք. Մոսկվա, Շկոլնայա փ. 39-41, շ. 1, հեռ՝ +7 495 564-88-00, +7 495 737-30-00, էլեկտրոնային փոստի հասցեն՝ grundfos.moscow@grundfos.com;

«Գրունդֆոս Ղազախստան» ՍՊԸ
 Ղազախստան, 050010, ք. Ալմաթի, մկր-ն Կոկ-Տրեք, փ. Կիզ-ժիրեկ, 7, հեռ՝ +7 727 227-98-54, էլեկտրոնային փոստի հասցեն՝ kazakhstan@grundfos.com:

Սարքավորման իրացման կանոնները և պայմանները սահմանվում են պայմանագրի պայմաններով:

Սարքավորման ծառայության ժամկետը կազմում է 10 տարի: Նշանակված ծառայության ժամկետը լրանալուց հետո սարքավորման շահագործումը կարող է շարունակվել տվյալ ցուցանիշը երկարաձգելու հնարավորության մասին որոշումը կայացնելուց հետո: Սարքավորման շահագործումը սույն փաստաթղթի պահանջներից տարբերվող նշանակությամբ չի թուլատրվում:

Սարքավորման ծառայության ժամկետի երկարաձգման աշխատանքները պետք է իրականացվեն օրենսդրության պահանջներին համապատասխան, չնվազեցնելով մարդկանց կյանքի և առողջության համար անվտանգության և շրջակա միջավայրի պահպանության պահանջները:

Հնարավոր են տեխնիկական փոփոխություններ:

19. Փաթեթանյութի օգտահանման վերաբերյալ տեղեկատվություն

Grundfos ընկերության կողմից կիրառվող ցանկացած տեսակի փաթեթի մակնշման վերաբերյալ տեղեկատվություն



Փաթեթը նախատեսված չէ սննդամթերքի հետ շփվելու համար

Փաթեթավորման նյութ	Փաթեթավորման/փաթեթավորման օժանդակ միջոցների անվանում	Փաթեթավորման/փաթեթավորման լրացուցիչ միջոցների պատրաստման համար օգտագործվող նյութի տառանկշը
Թուղթ և ստվարաթուղթ (ծալքավոր ստվարաթուղթ, թուղթ, այլ ստվարաթուղթ)	Տուփեր/արկղեր, ներդիրներ, միջադիրներ, միջնաշերտեր, ցանցեր, ֆիքսատորներ, լցիչ նյութ	 PAP
Փայտ և փայտե նյութեր (փայտ, խցան)	Արկղեր (տախտակյա, նրբատախտակյա, փայտաթելքային սալից), կրկնատակեր, կավարածածկեր, հանվող կողեր, շերտաձողիկներ, ֆիքսատորներ	 FOR
(ցածր խտության պոլիէթիլեն)	Ծածկոցներ, պարկեր, թաղանթներ, տոպրակներ, օդով լցված բշտիկավոր թաղանթ, ֆիքսատորներ	 LDPE
Կլաստոլև (բարձր խտության պոլիէթիլեն)	Խցուկային միջադիրներ (թաղանթե նյութերից), այդ թվում՝ օդով լցված բշտիկավոր թաղանթ, ֆիքսատորներ, լցիչ նյութ	 HDPE
(պոլիստիրոլ)	Խցուկային միջադիրներ պենոպլաստից	 PS
Կոմբինացված փաթեթավորում (թուղթ և ստվարաթուղթ/պլաստիկ)	«Սքին» տեսակի փաթեթավորում	 C/PAP

Խնդրում ենք ուշադրություն դարձնել հենց փաթեթավորման և/կամ փաթեթավորման օժանդակ միջոցների մակնշմանը (այն փաթեթավորման/փաթեթավորման օժանդակ միջոցների վրա արտադրող գործարանի կողմից փակցվելու դեպքում):

Անհրաժեշտության դեպքում՝ ռեսուրսների խնայողության և բնապահպանական արդյունավետության նպատակներով, Grundfos ընկերությունը կարող է կրկնակի կիրառել նույն փաթեթավորումը և/կամ փաթեթավորման օժանդակ միջոցները:

Արտադրողի որոշմամբ՝ փաթեթը, փաթեթավորման օժանդակ միջոցները և նյութերը, որոնցից դրանք պատրաստված են, կարող են փոփոխվել: Արդի տեղեկատվությունը խնդրում ենք ճշտել պատրաստի արտադրանքի արտադրողից, որը նշված է սույն Անձնագրի, Տեղադրման և շահագործման ձեռնարկի 18. Արտադրող: Ծառայության ժամկետ բաժնում: Հարցում կատարելիս անհրաժեշտ է նշել արտադրանքի համարը և սարքավորման արտադրող երկիրը:

RU

Блоки и шкафы управления насосами серии LC 231 сертифицированы на соответствие требованиям технических регламентов Таможенного союза «О безопасности низковольтного оборудования» (ТР ТС 004/2011), «Электромагнитная совместимость технических средств» (ТР ТС 020/2011).



Сертификат соответствия:
№ ЕАЭС RU С-DK.НА39.В.00132/21 срок действия с 23.06.2021 до 22.06.2026 г.

Выдан органом по сертификации продукции ООО «Лидер», аттестат аккредитации № RA.RU.10НА39 от 14.03.2018 г., адрес место нахождения и места осуществления деятельности: 117630, Россия, г. Москва, ш. Старокалужское, дом 62, этаж 2, помещение VIII, комнаты 12, 13; телефон: +7 499 682-01-93.

Информация о подтверждении соответствия, указанная в данном документе, является актуальной на 23.07.2021 г.

KZ

LC 231 сериясындағы блоктар және сорғыларды басқару шкафтары Кеден одағының «Төменвольтты жабдықтың қауіпсіздігі туралы» (КО ТР 004/2011), «Техникалық құралдардың электромагниттік үйлесімділігі» (КО ТР 020/2011) техникалық регламенттерінің талаптарына сәйкестікке сертификатталған.



Сәйкестік сертификаты:
№ ЕАЭО RU С-DK.НА39.В.00132/21 жарамдылық мерзімі 23.06.2021 бастап 22.06.2026 ж. дейін.

«Лидер» ЖШҚ өнімді сертификаттау жөніндегі органы берген, аккредиттеу аттестаты № RA.RU.10НА39 14.03.2018ж., орналасу орнының және қызмет еутін жүзеге асыру орнының мекенжайы: 117630, Ресей, Мәскеу қ., Старокалужское тас жолы, 62-үй, 2-қабат, VIII орынжай, 12, 13 бөлмелер; телефон: +7 499 682-01-93.

Осы құжатта көрсетілген сәйкестікті растау туралы ақпарат 23.07.2021ж. күні өзекті болып табылады.

KG

LC 231 сериясынын блоктору жана соркысмаларды башкаруу кутулары Бажы биримдигинин «Төменкү вольттуу жабдуунун коопсуздугу жөнүндө» (ББ ТР 004/2011), «Техникалык каражаттардын электр магниттик шайкештиги жөнүндө» (ББ ТР 020/2011) техникалык регламенттерине ылайык тастыктамаланган.



Шайкештик тастыктамасы:
№ ЕАЭС RU С-DK.НА39.В.00132/21, жарактуу мөөнөтү: 23.06.2021 баштап 22.06.2026 чейин.

Өндүрүмдү тастыкташтыруу боюнча орган «Лидер» ЖЧК тарабынан берилген, аккредитация аттестаты № RA.RU.10НА39, 14.03.2018-ж., орун алган жеринин жана ишмердикти аткарган жердин дареги: 117630, Россия, Москва ш., Старокалужское ш., 62-үй, 2-кабат, VIII орунжай, 12, 13-бөлмөлөр; телефону: +7 499 682-01-93.

Ушул документте көрсөтүлгөн шайкештигин тастыктоо тууралуу маалымат 23.07.2021 датасына карата актуалдуу болуп саналат.

AM

LC 231 շարքի պոմպերի կառավարման բլոկերը և պահարանները հավաստագրված են Մաքսային միության «Ցածր լարման սարքավորումների անվտանգության մասին» (ТР ТС 004/2011), «Տեխնիկական միջոցների էլեկտրամագնիսական համատեղելիությունը» (ТР ТС 020/2011) տեխնիկական կանոնակարգերի պահանջներին համապատասխանության մասին:



Համապատասխանության հավաստագիր.
№ ЕАЭС RU С-DK.НА39.В.00132/21, ուժի մեջ է 23.06.2021-ից մինչև 22.06.2026 թ.:

Տրվել է 14.03.2018 թ. «Լիդեր» ՍՊԸ-ի արտադրանքի հավաստագրման մարմնի կողմից, թիվ № RA.RU.10НА39 հավաստագրման վկայագիր, հասցեն, գտնվելու վայրը և գործունեության վայրը՝ 117630, Ռուսաստան, Մոսկվա, Ստարոկալուժսկոյե խճուղի, տ. 62, 2րդ հարկ, VIII տարածք, 12,13 սենյակներ; հեռախոս +7 499 682-01-93:

Տվյալ փաստաթղթում նշված համապատասխանության հավաստման մասին տեղեկատվությունն արդիական է 23.07.2021 թ. դրությամբ:

По всем вопросам обращайтесь:

Российская Федерация

ООО Грундфос
109544, г. Москва,
ул. Школьная, 39-41, стр. 1
Тел.: +7 495 564-88-00,
+7 495 737-30-00
Факс: +7 495 564-88-11
E-mail: grundfos.moscow@grundfos.com

Республика Беларусь

Филиал ООО Грундфос в Минске
220125, г. Минск,
ул. Шафарнянская, 11, оф. 56,
БЦ «Порт».
Тел.: +375 17 397-39-73/4
Факс: +375 17 397-39-71
E-mail: minsk@grundfos.com

Республика Казахстан

Грундфос Қазақстан ЖШС
Қазақстан Республикасы,
KZ-050010, Алматы қ.,
Көк-Төбе шағын ауданы,
Қыз-Жібек көшесі, 7
Тел: +7 727 227-98-54
Факс: +7 727 239-65-70
E-mail: kazakhstan@grundfos.com

99622328	09.2021
-----------------	---------

ECM: 1321506

Товарные знаки, представленные в этом материале, в том числе Grundfos, логотип Grundfos и «be think innovate», являются зарегистрированными товарными знаками, принадлежащими The Grundfos Group. Все права защищены.
© 2021 Grundfos Holding A/S. Все права защищены.