

# Дренажные насосы DWK

0,75 – 90 кВт

50 Гц



<b>1. Общие сведения</b>	<b>3</b>
Область применения.....	3
Конструктивные особенности.....	3
<b>2. Маркировка</b>	<b>5</b>
Условное типовое обозначение.....	5
<b>3. Подбор оборудования</b>	<b>6</b>
Заказ насоса.....	6
<b>4. Рабочий диапазон</b>	<b>7</b>
Диапазоны рабочих характеристик.....	7
Перечень кривых рабочих характеристик.....	8
<b>5. Модельный ряд</b>	<b>9</b>
<b>6. Исполнения</b>	<b>13</b>
Перечень исполнений.....	13
<b>7. Конструкция</b>	<b>14</b>
Напорные соединения.....	14
Детализовка и чертежи в разрезе.....	15
Спецификация материалов.....	41
<b>8. Описание изделия</b>	<b>42</b>
Технические особенности.....	42
Условия эксплуатации.....	43
Шкафы управления насосами.....	44
Режим работы с преобразователем частоты.....	44
Схемы электрических соединений.....	45
<b>9. Диаграммы рабочих характеристик</b>	<b>46</b>
Условия снятия рабочих характеристик.....	47
Испытания для определения рабочих характеристик.....	47
Сертификаты.....	47
Испытания в присутствии заказчика.....	47
<b>10. Диаграммы рабочих характеристик и технические данные</b>	<b>48</b>
DWK.O.....	48
DWK.E.....	63
DWK.H.....	75
<b>11. Размеры и масса</b>	<b>84</b>
DWK.O.6.50/80.xx.5 и DWK.O.10.80.37.5.....	84
DWK.O.10.100.37.5 и DWK.O.13.xx.xx.5.....	85
DWK.E.....	86
DWK.H.....	87
<b>12. Принадлежности</b>	<b>88</b>
DWK.....	88
<b>13. Grundfos Product Center (GPC)</b>	<b>91</b>

## 1. Общие сведения

В данном каталоге приводится описание дренажных насосов Grundfos DWK.



TM06 9174 1817

Рис. 1 Насосы DWK для переносной установки

Насосы могут быть оборудованы рабочим колесом закрытого или полуоткрытого типа для применения на различных промышленных и строительных площадках.

Насосы выполнены из прочных материалов, таких как чугун и нержавеющая сталь с высоким содержанием хрома. Эти материалы обеспечивают надежную работу насосов.

Насосы оборудованы двухполюсными электродвигателями мощностью от 0,75 кВт до 90,0 кВт.

Свободный проход насосов составляет от 10 до 20 мм.

Свободный проход насосов DWK.H – 7 мм.

Данные насосы предназначены для погружной свободной установки.

Насосы идеально подходят для перекачивания жидкостей, перечисленных в разделе *Область применения* на стр. 3.

### Область применения

Насосы DWK обычно применяются для перекачивания следующих жидкостей:

- дренажные воды;
- поверхностные воды;
- грунтовые воды;
- воды с содержанием абразивных веществ.

Основные объекты применения насосов: шахтные площадки, инженерные коммуникации, подземные гаражи, строительные площадки, низкорасположенные участки ливнеотстоков, промышленные предприятия.

### Конструктивные особенности

Бесперебойная работа насосов DWK обеспечивается за счет двойного механического уплотнения в масляной камере.

Насосы DWK доступны в исполнении с сетчатым фильтром на входе для переносной установки. Вариант исполнения DWK.H для установки на автоматической трубной муфте доступен по запросу.

Насосы могут быть установлены как по отдельности, так и в системе с несколькими агрегатами.

По требованию заказчика (опция) диаметр рабочего колеса может быть подрезан под конкретную рабочую точку.

### Напорное соединение

- В стандартных исполнениях предусмотрено фланцевое соединение DIN.
- В исполнениях «R» с высокопрочными материалами предусмотрено шланговое соединение.

Варианты с другими напорными соединениями (или без соединений) доступны по запросу. Смотрите раздел *б. Исполнения* на стр. 13.

Дополнительные сведения о конструктивных особенностях моделей насосов DWK.O, DWK.E и DWK.H см. в следующих разделах.

### DWK.O

- Герметичный кабельный ввод предотвращает попадание жидкости в электродвигатель.
- Для подключения датчиков дополнительный кабель не требуется.
- Для защиты электродвигателя от перегрева в обмотках статора установлены РТО, подающие сигнал на шкаф управления через сигнальную жилу силового кабеля. Следующие модели термовыключателем не оборудованы:  
DWK.O.x.x.075.x.x.R  
DWK.O.x.x.15.x.x.R  
DWK.O.x.x.22.x.x.R  
DWK.O.x.x.37.x.0D.R
- Отмеченные выше модели укомплектованы термовыключателем Klixon MW, встроенным в корпус статора. Он обеспечивает автоматическое отключение и не требует управления извне.
- Датчик утечки для непрерывного контроля проникновения жидкости в корпус электродвигателя. Следующие модели датчиком утечки не оборудованы:  
DWK.O.x.x.075.x.x  
DWK.O.x.x.15.x.x  
DWK.O.x.x.22.x.x  
DWK.O.x.x.37.x.x
- Благодаря вертикальному расположению напорного отверстия насос имеет компактную конструкцию и может быть установлен даже в ограниченном пространстве.

- Рубашка охлаждения обеспечивает достаточное охлаждение электродвигателя, поддерживая необходимый уровень воды вокруг статора.
- В исполнении «R» насос DWK имеет рабочее колесо из нержавеющей стали с высоким содержанием хрома и сетчатый фильтр из нержавеющей стали на всасывании для повышения износостойкости насосов, перекачивающих жидкости с содержанием абразивных веществ.
- Двойное механическое уплотнение вала карбид кремния / карбид кремния (SiC-SiC) для работы в тяжелых условиях.
- Электродвигатель с высоким КПД обеспечивает высокую производительность насоса при низких показателях эксплуатационных затрат.

### DWK.E

- Система тройной защиты кабельного ввода, включающая резиновое кольцо с изолирующей эпоксидной мембраной, а также резиновое покрытие, гарантирует герметичность при эксплуатации.
- Для подключения датчиков дополнительный кабель не требуется, за исключением следующих моделей:  
DWK.E.x.x.750.x.x.x  
DWK.E.x.x.900.x.x.x
- Термовыключатель Klixon 17AM в обмотках статора предотвращает перегрев электродвигателя. Требуется подключение к шкафу управления через сигнальную жилу силового кабеля.
- Датчик утечки для непрерывного контроля проникновения жидкости в корпус электродвигателя.
- Благодаря вертикальному расположению напорного отверстия насос имеет компактную конструкцию и может быть установлен даже в ограниченном пространстве.
- Охлаждающий кожух обеспечивает необходимое охлаждение электродвигателя и поддерживает уровень воды не ниже верхней точки сетчатого фильтра.
- В исполнении «R» насос DWK имеет рабочее колесо из нержавеющей стали с высоким содержанием хрома и сетчатый фильтр из нержавеющей стали на всасывании для повышения износостойкости насосов, перекачивающих жидкости с содержанием абразивных веществ.
- Система тройного уплотнения, включающая двойное механическое уплотнение вала карбид кремния/карбид кремния (SiC/SiC) в масляной камере и дополнительное манжетное уплотнение, позволяет насосам выдерживать высокое давление.
- Электродвигатель с высоким КПД обеспечивает высокую производительность насоса при низких показателях эксплуатационных затрат.

### DWK.H

- Система тройной защиты кабельного ввода, включающая резиновое кольцо с изолирующей эпоксидной мембраной, а также резиновое покрытие, гарантирует герметичность при эксплуатации.
- Для подключения датчиков дополнительный кабель не требуется, за исключением следующих моделей:  
– DWK.H.x.x.750.x.x.x  
– DWK.H.x.x.900.x.x.x
- Термовыключатель Klixon 17AM в обмотках статора предотвращает перегрев электродвигателя. Требуется подключение к шкафу управления через сигнальную жилу силового кабеля.
- Датчик утечки для непрерывного контроля проникновения жидкости в корпус электродвигателя.
- Охлаждающий кожух обеспечивает необходимое охлаждение электродвигателя и поддерживает уровень воды не ниже верхней точки сетчатого фильтра.
- Благодаря вертикальному расположению напорного отверстия насос имеет компактную конструкцию и может быть установлен даже в ограниченном пространстве.
- Двойное рабочее колесо из чугуна для высокой производительности насосов.
- Двойное механическое уплотнение вала карбид кремния / карбид кремния (SiC-SiC) для работы в тяжелых условиях.
- Электродвигатель с высоким КПД обеспечивает высокую производительность насоса при низких показателях эксплуатационных затрат.

## 2. Маркировка

### Фирменная табличка

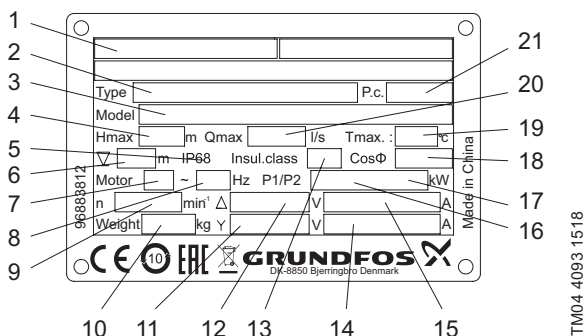


Рис. 2 Фирменная табличка DWK

Поз.	Наименование
1	Орган сертификации
2	Тип насоса
3	Номер продукта и серийный номер
4	Максимальный напор [м]
5	Степень защиты
6	Максимальная глубина установки [м]
7	Количество фаз
8	Частота [Гц]
9	Частота вращения [мин <sup>-1</sup> ]
10	Масса [кг]
11	Номинальное напряжение [В], «звезда»
12	Номинальное напряжение [В], «треугольник»
13	Класс изоляции
14	Номинальная сила тока [А], «звезда»
15	Номинальная сила тока [А], «треугольник»
16	Потребляемая мощность электродвигателя P1 [кВт]
17	Максимальная мощность на валу электродвигателя P2 [кВт]
18	Коэффициент мощности
19	Максимальная температура жидкости [°C]
20	Максимальный расход [м <sup>3</sup> /ч]
21	Дата изготовления [год/неделя]

### Условное типовое обозначение

**Примечание.** Насосы поставляются не во всех вариантах исполнения.

### DWK

Пример: DWK.O.6.50.075.5.0D.R

Код	Наименование	Пояснение
DWK	Дренажный насос	Тип насоса
O	Рабочее колесо полуоткрытого типа	
E	Рабочее колесо закрытого типа	Тип рабочего колеса
H	Высоконапорное двойное рабочее колесо	
6	Максимальный размер твердых включений [мм]	Размер отверстий сетчатого фильтра
50	Номинальный диаметр напорного патрубка насоса [мм]	Напорный патрубок
12 <sup>1</sup>	Мощность на валу электродвигателя, P2 / 10 12 = 1,2 кВт	Мощность [кВт]
[ ]	Стандартное исполнение	Оборудование
S	Исполнение с датчиком	
5	50 Гц	Частота [Гц]
6	60 Гц	
0D	380-415 В, прямой пуск	Напряжение и метод пуска
1D	380-415 В, пуск «звезда-треугольник»	
0E	220-240 В, прямой пуск	
1E	220-240 В, пуск «звезда-треугольник»	
[ ]	Стандартное	Исполнение насоса
A	Автоматическая трубная муфта <sup>3</sup>	
R	Чугун <sup>2</sup>	
S	Нержавеющая сталь	
1	Без напорного патрубка <sup>4</sup>	
Z	Исполнение по специальному заказу	Специальное исполнение

<sup>1</sup> Исключение: Код 075 = 0,75 кВт.

<sup>2</sup> Насос с рабочим колесом из нержавеющей стали с высоким содержанием хрома и сетчатым фильтром из нержавеющей стали.

<sup>3</sup> Только для линейки DWK.H.

<sup>4</sup> Для насосов DWK.O–E мощностью до 30 кВт (включительно).

## 3. Подбор оборудования

### Заказ насоса

При заказе насоса необходимо учитывать следующие параметры:

- тип насоса;
- специальное исполнение (опция);
- принадлежности;
- система управления;
- тип напорного соединения для насоса DWK.

**Примечание.** В стандартной комплектации насос DWK.N поставляется с фланцевым напорным патрубком.

### Насос

Используйте данную таблицу для определения типа насоса, наиболее подходящего вашим требованиям. Информация из таблицы носит рекомендательный характер.

Применение	DWK		
	О	Е	Н
Грунтовые воды	•	•	•
Дренажные и поверхностные воды	•	•	•
Поверхностные воды с содержанием абразивных веществ	•	•	•
Промышленные сточные воды без содержания волокон и твердых включений	•	•	•

Когда выбран тип насоса, можно определить наиболее подходящий вам конкретный насос в разделе 5. *Модельный ряд* на стр. 9 и в разделе *Условное типовое обозначение* на стр. 5. Ниже приведено подробное описание продукта, который вы получите, сделав следующий заказ:

Насос	Номер продукта
DWK.O.6.50.075.5.0E	96922640

- Насос в соответствии с типовым обозначением
- Кабель длиной 10 м
- Лакокрасочное покрытие: NCS S9000-N (черный), код полировки 35, толщина 100 мкм.
- Насос протестирован согласно ISO 9906:2012, класс 3B.
- В стандартной комплектации насос DWK поставляется с фланцевым напорным соединением DIN.
- У насосов DWK.R предусмотрено напорное шланговое соединение, рабочее колесо и сетчатый фильтр из нержавеющей стали с высоким содержанием хрома.

Смотрите раздел 10. *Диаграммы рабочих характеристик и технические данные* на стр. 48 для подбора стандартного насоса.

**Примечание.** Данные конкретного насоса можно найти в программе Grundfos Product Center на сайте [www.grundfos.ru](http://www.grundfos.ru).

Дополнительную информацию о программе Grundfos Product Center см. на стр. 91.

### Варианты специальных исполнений

Насосы могут быть изготовлены в специальном исполнении согласно индивидуальным требованиям заказчика. При изготовлении насоса на заказ доступно множество конструктивных особенностей и опций, например напряжение, кабели различной длины или специальные материалы.

Варианты исполнений представлены в разделе 6. *Исполнения* на стр. 13. При наличии других требований или исполнений, отсутствующих в указанной таблице, свяжитесь с Grundfos.

### Принадлежности

В зависимости от типа установки могут потребоваться принадлежности. Смотрите раздел 12. *Принадлежности* на стр. 88 для подбора необходимых принадлежностей.

**Примечание.** Принадлежности не монтируются на заводе-изготовителе.

### Устройства управления

В наличии имеются следующие устройства управления:

- Блок управления LC 231 со встроенной защитой электродвигателя;
- Шкаф управления LC 241 с расширенным функционалом и возможностью добавления опций.

## 4. Рабочий диапазон

### Диапазоны рабочих характеристик

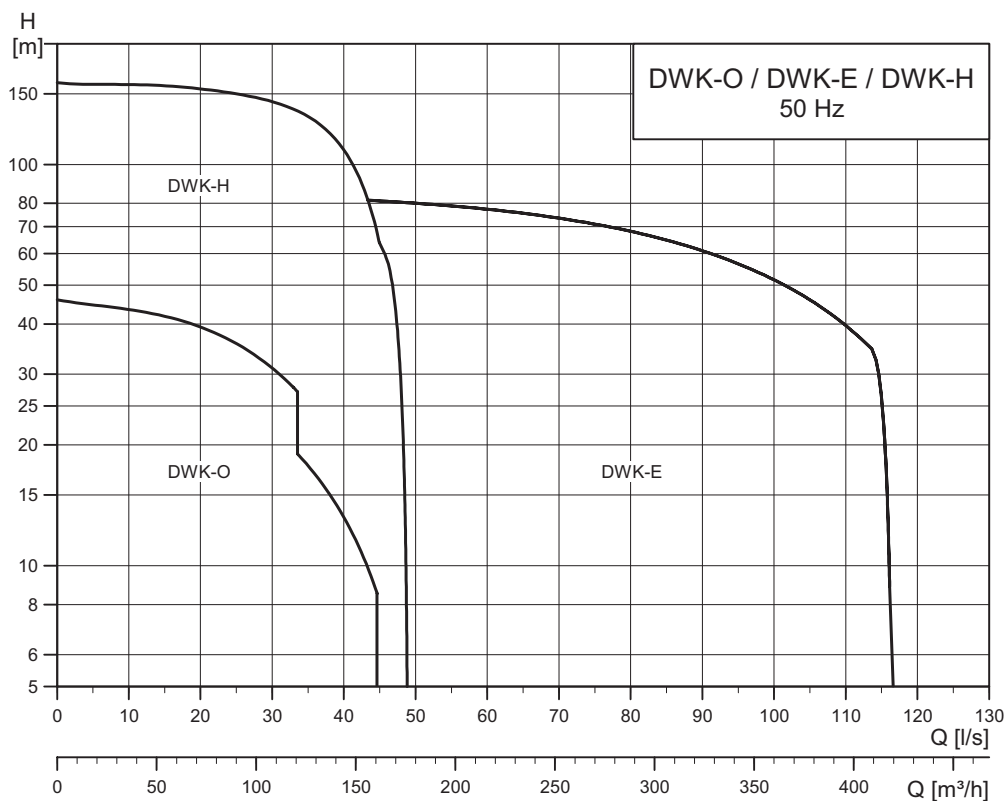


Рис. 3 Диапазон рабочих характеристик насосов DWK

TM04 2949 3517

## Перечень кривых рабочих характеристик

Кривые для конкретных насосов можно найти в разделе 10. *Диаграммы рабочих характеристик и технические данные* на стр. 48. В приведенной ниже таблице показано, на какой странице можно найти кривую для конкретного типа насоса.

DWK	
Тип насоса	Стр.
DWK.O.6.50.075	48
DWK.O.6.50.15	49
DWK.O.6.50.22	50
DWK.O.6.80.15	51
DWK.O.6.80.22	52
DWK.O.10.80.37	53
DWK.O.13.80.55	54
DWK.O.10.100.37	55
DWK.O.13.100.55	56
DWK.O.13.100.75	57
DWK.O.13.100.110	58
DWK.O.13.100.150	59
DWK.O.13.150.75	60
DWK.O.13.150.110	61
DWK.O.13.150.150	62
DWK.E.10.100.220	63
DWK.E.10.150.220	64
DWK.E.10.150.300	65
DWK.E.10.150.370	66
DWK.E.10.150.450	67
DWK.E.10.150.550	68
DWK.E.10.200.300	69
DWK.E.10.200.370	70
DWK.E.10.200.450	71
DWK.E.10.200.550	72
DWK.E.10.200.750	73
DWK.E.10.200.900	74
DWK.H.7.80.110.5	77
DWK.H.7.80.150.5	76
DWK.H.7.100.220.5	77
DWK.H.7.100.300.5	78
DWK.H.7.100.370.5	79
DWK.H.7.150.450.5	80
DWK.H.7.150.550.5	81
DWK.H.7.150.750.5	82
DWK.H.7.150.900.5	83



## 5. Модельный ряд

## DWK.O

Тип насоса	Напряжение	Метод пуска	Защита от перегрева	Тип рабочего колеса	Напорное соединение	Номер продукта
DWK.O.6.50.075.5.0D	3 × 380-415 V Y	DOL	PTO	Полуоткрытое	Фланец	96922639
DWK.O.6.50.075.5.0E	3 × 220-240 V D	DOL	PTO	Полуоткрытое	Фланец	96922640
DWK.O.6.50.075.5.0D.R	3 × 380-415 V Y	DOL	Klixon MW	Полуоткрытое	Шланг	96922719
DWK.O.6.50.075.5.0E.R	3 × 220-240 V Y	DOL	Klixon MW	Полуоткрытое	Шланг	96922720
DWK.O.6.50.15.5.0D	3 × 380-415 V Y	DOL	PTO	Полуоткрытое	Фланец	96922641
DWK.O.6.50.15.5.0E	3 × 220-240 V D	DOL	PTO	Полуоткрытое	Фланец	96922642
DWK.O.6.50.15.5.0D.R	3 × 380-415 V Y	DOL	Klixon MW	Полуоткрытое	Шланг	96922721
DWK.O.6.50.15.5.0E.R	3 × 220-240 V Y	DOL	Klixon MW	Полуоткрытое	Шланг	96922722
DWK.O.6.50.22.5.0D	3 × 380-415 V Y	DOL	PTO	Полуоткрытое	Фланец	96922645
DWK.O.6.50.22.5.0E	3 × 220-240 V D	DOL	PTO	Полуоткрытое	Фланец	96922646
DWK.O.6.50.22.5.0D.R	3 × 380-415 V Y	DOL	Klixon MW	Полуоткрытое	Шланг	96922725
DWK.O.6.50.22.5.0E.R	3 × 220-240 V Y	DOL	Klixon MW	Полуоткрытое	Шланг	96922726
DWK.O.6.80.15.5.0D	3 × 380-415 V Y	DOL	PTO	Полуоткрытое	Фланец	96922643
DWK.O.6.80.15.5.0E	3 × 220-240 V D	DOL	PTO	Полуоткрытое	Фланец	96922644
DWK.O.6.80.15.5.0D.R	3 × 380-415 V Y	DOL	Klixon MW	Полуоткрытое	Шланг	96922723
DWK.O.6.80.15.5.0E.R	3 × 220-240 V Y	DOL	Klixon MW	Полуоткрытое	Шланг	96922724
DWK.O.6.80.22.5.0D	3 × 380-415 V Y	DOL	PTO	Полуоткрытое	Фланец	96922647
DWK.O.6.80.22.5.0E	3 × 220-240 V D	DOL	PTO	Полуоткрытое	Фланец	96922648
DWK.O.6.80.22.5.0D.R	3 × 380-415 V Y	DOL	Klixon MW	Полуоткрытое	Шланг	96922727
DWK.O.6.80.22.5.0E.R	3 × 220-240 V Y	DOL	Klixon MW	Полуоткрытое	Шланг	96922728
DWK.O.10.100.37.5.0D	3 × 380-415 V Y	DOL	PTO	Полуоткрытое	Фланец	96922651
DWK.O.10.100.37.5.0E	3 × 220-240 V D	DOL	PTO	Полуоткрытое	Фланец	96922652
DWK.O.10.100.37.5.0D.R	3 × 380-415 V Y	DOL	Klixon MW	Полуоткрытое	Шланг	96922731
DWK.O.10.100.37.5.0E.R	3 × 220-240 V D	DOL	PTO	Полуоткрытое	Шланг	96922732
DWK.O.10.80.37.5.0D	3 × 380-415 V Y	DOL	PTO	Полуоткрытое	Фланец	96922649
DWK.O.10.80.37.5.0E	3 × 220-240 V D	DOL	PTO	Полуоткрытое	Фланец	96922650
DWK.O.10.80.37.5.0D.R	3 × 380-415 V Y	DOL	Klixon MW	Полуоткрытое	Шланг	96922729
DWK.O.10.80.37.5.0E.R	3 × 220-240 V D	DOL	PTO	Полуоткрытое	Шланг	96922730
DWK.O.13.80.55.5.0D	3 × 380-415 V Y	DOL	PTO	Полуоткрытое	Фланец	96922653
DWK.O.13.80.55.5.0E	3 × 220-240 V D	DOL	PTO	Полуоткрытое	Фланец	96922654
DWK.O.13.80.55.5.0D.R	3 × 380-415 V Y	DOL	PTO	Полуоткрытое	Шланг	96922733
DWK.O.13.80.55.5.0E.R	3 × 220-240 V D	DOL	PTO	Полуоткрытое	Шланг	96922734
DWK.O.13.80.55.5.1D	3 × 380-415 V D	Y/D	PTO	Полуоткрытое	Фланец	96926046
DWK.O.13.80.55.5.1E	3 × 220-240 V D	Y/D	PTO	Полуоткрытое	Фланец	96926047
DWK.O.13.80.55.5.1D.R	3 × 380-415 V D	Y/D	PTO	Полуоткрытое	Шланг	96926078
DWK.O.13.80.55.5.1E.R	3 × 220-240 V D	Y/D	PTO	Полуоткрытое	Шланг	96926079
DWK.O.13.100.55.5.0D	3 × 380-415 V Y	DOL	PTO	Полуоткрытое	Фланец	96922655
DWK.O.13.100.55.5.0E	3 × 220-240 V D	DOL	PTO	Полуоткрытое	Фланец	96922656
DWK.O.13.100.55.5.0D.R	3 × 380-415 V Y	DOL	PTO	Полуоткрытое	Шланг	96922735
DWK.O.13.100.55.5.0E.R	3 × 220-240 V D	DOL	PTO	Полуоткрытое	Шланг	96922736
DWK.O.13.100.55.5.1D	3 × 380-415 V D	Y/D	PTO	Полуоткрытое	Фланец	96926048
DWK.O.13.100.55.5.1E	3 × 220-240 V D	Y/D	PTO	Полуоткрытое	Фланец	96926049
DWK.O.13.100.55.5.1D.R	3 × 380-415 V D	Y/D	PTO	Полуоткрытое	Шланг	96926080
DWK.O.13.100.55.5.1E.R	3 × 220-240 V D	Y/D	PTO	Полуоткрытое	Шланг	96926081
DWK.O.13.100.75.5.0D	3 × 380-415 V Y	DOL	PTO	Полуоткрытое	Фланец	96922657
DWK.O.13.100.75.5.0E	3 × 220-240 V D	DOL	PTO	Полуоткрытое	Фланец	96922658
DWK.O.13.100.75.5.0D.R	3 × 380-415 V Y	DOL	PTO	Полуоткрытое	Шланг	96922737
DWK.O.13.100.75.5.0E.R	3 × 220-240 V D	DOL	PTO	Полуоткрытое	Шланг	96922738
DWK.O.13.100.75.5.1D	3 × 380-415 V D	Y/D	PTO	Полуоткрытое	Фланец	96926050
DWK.O.13.100.75.5.1E	3 × 220-240 V D	Y/D	PTO	Полуоткрытое	Фланец	96926051
DWK.O.13.100.75.5.1D.R	3 × 380-415 V D	Y/D	PTO	Полуоткрытое	Шланг	96926082
DWK.O.13.100.75.5.1E.R	3 × 220-240 V D	Y/D	PTO	Полуоткрытое	Шланг	96926083
DWK.O.13.100.110.5.0D	3 × 380-415 V Y	DOL	PTO	Полуоткрытое	Фланец	96922661
DWK.O.13.100.110.5.0E	3 × 220-240 V D	DOL	PTO	Полуоткрытое	Фланец	96922662
DWK.O.13.100.110.5.0D.R	3 × 380-415 V Y	DOL	PTO	Полуоткрытое	Шланг	96922741
DWK.O.13.100.110.5.0E.R	3 × 220-240 V D	DOL	PTO	Полуоткрытое	Шланг	96922742
DWK.O.13.100.110.5.1D	3 × 380-415 V D	Y/D	PTO	Полуоткрытое	Фланец	96926054
DWK.O.13.100.110.5.1E	3 × 220-240 V D	Y/D	PTO	Полуоткрытое	Фланец	96926055
DWK.O.13.100.110.5.1D.R	3 × 380-415 V D	DOL/ Y/D	PTO	Полуоткрытое	Шланг	96926086
DWK.O.13.100.110.5.1E.R	3 × 220-240 V D	Y/D	PTO	Полуоткрытое	Шланг	96926087
DWK.O.13.100.150.5.0D	3 × 380-415 V Y	DOL	PTO	Полуоткрытое	Фланец	96922665
DWK.O.13.100.150.5.0D.R	3 × 380-415 V Y	DOL	PTO	Полуоткрытое	Шланг	96922745
DWK.O.13.100.150.5.0E	3 × 220-240 V D	DOL	PTO	Полуоткрытое	Фланец	96925963
DWK.O.13.100.150.5.0E.R	3 × 220-240 V D	DOL	PTO	Полуоткрытое	Шланг	96925989
DWK.O.13.100.150.5.1D	3 × 380-415 V D	Y/D	PTO	Полуоткрытое	Фланец	96926058

Тип насоса	Напряжение	Метод пуска	Защита от перегрева	Тип рабочего колеса	Напорное соединение	Номер продукта
DWK.O.13.100.150.5.1E	3 × 220-240 V D	Y/D	PTO	Полуоткрытое	Фланец	96926059
DWK.O.13.100.150.5.1D.R	3 × 380-415 V D	Y/D	PTO	Полуоткрытое	Шланг	96926090
DWK.O.13.100.150.5.1E.R	3 × 220-240 V D	Y/D	PTO	Полуоткрытое	Шланг	96926091
DWK.O.13.150.75.5.0D	3 × 380-415 V Y	DOL	PTO	Полуоткрытое	Фланец	96922659
DWK.O.13.150.75.5.0E	3 × 220-240 V D	DOL	PTO	Полуоткрытое	Фланец	96922660
DWK.O.13.150.75.5.0D.R	3 × 380-415 V Y	DOL	PTO	Полуоткрытое	Шланг	96922739
DWK.O.13.150.75.5.0E.R	3 × 220-240 V D	DOL	PTO	Полуоткрытое	Шланг	96922740
DWK.O.13.150.75.5.1D	3 × 380-415 V D	Y/D	PTO	Полуоткрытое	Фланец	96926052
DWK.O.13.150.75.5.1E	3 × 220-240 V D	Y/D	PTO	Полуоткрытое	Фланец	96926053
DWK.O.13.150.75.5.1D.R	3 × 380-415 V D	Y/D	PTO	Полуоткрытое	Шланг	96926084
DWK.O.13.150.75.5.1E.R	3 × 220-240 V D	Y/D	PTO	Полуоткрытое	Шланг	96926085
DWK.O.13.150.110.5.0D	3 × 380-415 V Y	DOL	PTO	Полуоткрытое	Фланец	96922663
DWK.O.13.150.110.5.0E	3 × 220-240 V D	DOL	PTO	Полуоткрытое	Фланец	96922664
DWK.O.13.150.110.5.0D.R	3 × 380-415 V Y	DOL	PTO	Полуоткрытое	Шланг	96922743
DWK.O.13.150.110.5.0E.R	3 × 220-240 V D	DOL	PTO	Полуоткрытое	Шланг	96922744
DWK.O.13.150.110.5.1D	3 × 380-415 V D	Y/D	PTO	Полуоткрытое	Фланец	96926056
DWK.O.13.150.110.5.1E	3 × 220-240 V D	Y/D	PTO	Полуоткрытое	Фланец	96926057
DWK.O.13.150.110.5.1D.R	3 × 380-415 V D	Y/D	PTO	Полуоткрытое	Шланг	96926088
DWK.O.13.150.110.5.1E.R	3 × 220-240 V D	Y/D	PTO	Полуоткрытое	Шланг	96926089
DWK.O.13.150.150.5.0D	3 × 380-415 V Y	DOL	PTO	Полуоткрытое	Фланец	96922666
DWK.O.13.150.150.5.0D.R	3 × 380-415 V Y	DOL	PTO	Полуоткрытое	Шланг	96922746
DWK.O.13.150.150.5.0E	3 × 220-240 V D	DOL	PTO	Полуоткрытое	Фланец	96925964
DWK.O.13.150.150.5.0E.R	3 × 220-240 V D	DOL	PTO	Полуоткрытое	Шланг	96925990
DWK.O.13.150.150.5.1D	3 × 380-415 V D	Y/D	PTO	Полуоткрытое	Фланец	96926060
DWK.O.13.150.150.5.1E	3 × 220-240 V D	Y/D	PTO	Полуоткрытое	Фланец	96926061
DWK.O.13.150.150.5.1D.R	3 × 380-415 V D	Y/D	PTO	Полуоткрытое	Шланг	96926092
DWK.O.13.150.150.5.1E.R	3 × 220-240 V D	Y/D	PTO	Полуоткрытое	Шланг	96926093

## DWK.E

Тип насоса	Напряжение	Метод пуска	Защита от перегрева	Тип рабочего колеса	Напорное соединение	Номер продукта
DWK.E.10.100.220.5.1D	3 × 380-415 V D	Y/D	Klixon 17AM	Закрытое	Фланец	96922667
DWK.E.10.100.220.5.1D.R	3 × 380-415 V D	Y/D	Klixon 17AM	Закрытое	Шланг	96922747
DWK.E.10.100.220.5.1E	3 × 220-240 V D	Y/D	Klixon 17AM	Закрытое	Фланец	96925967
DWK.E.10.100.220.5.1E.R	3 × 220-240 V D	Y/D	Klixon 17AM	Закрытое	Шланг	96925991
DWK.E.10.150.220.5.1D	3 × 380-415 V D	Y/D	Klixon 17AM	Закрытое	Фланец	96922668
DWK.E.10.150.220.5.1D.R	3 × 380-415 V D	Y/D	Klixon 17AM	Закрытое	Шланг	96922748
DWK.E.10.150.220.5.1E	3 × 220-240 V D	Y/D	Klixon 17AM	Закрытое	Фланец	96925968
DWK.E.10.150.220.5.1E.R	3 × 220-240 V D	Y/D	Klixon 17AM	Закрытое	Шланг	96925992
DWK.E.10.150.300.5.1D	3 × 380-415 V D	Y/D	Klixon 17AM	Закрытое	Фланец	96922669
DWK.E.10.150.300.5.1D.R	3 × 380-415 V D	Y/D	Klixon 17AM	Закрытое	Шланг	96922749
DWK.E.10.150.300.5.1E	3 × 220-240 V D	Y/D	Klixon 17AM	Закрытое	Фланец	96925969
DWK.E.10.150.300.5.1E.R	3 × 220-240 V D	Y/D	Klixon 17AM	Закрытое	Шланг	96925993
DWK.E.10.150.370.5.1D	3 × 380-415 V D	Y/D	Klixon 17AM	Закрытое	Фланец	96922671
DWK.E.10.150.370.5.1D.R	3 × 380-415 V D	Y/D	Klixon 17AM	Закрытое	Шланг	96922751
DWK.E.10.150.370.5.1E	3 × 220-240 V D	Y/D	Klixon 17AM	Закрытое	Фланец	96925971
DWK.E.10.150.370.5.1E.R	3 × 220-240 V D	Y/D	Klixon 17AM	Закрытое	Шланг	96925995
DWK.E.10.150.450.5.1D	3 × 380-415 V D	Y/D	Klixon 17AM	Закрытое	Фланец	96922673
DWK.E.10.150.450.5.1D.R	3 × 380-415 V D	Y/D	Klixon 17AM	Закрытое	Шланг	96922753
DWK.E.10.150.450.5.1E	3 × 220-240 V D	Y/D	Klixon 17AM	Закрытое	Фланец	96925973
DWK.E.10.150.450.5.1E.R	3 × 220-240 V D	Y/D	Klixon 17AM	Закрытое	Шланг	96925997
DWK.E.10.150.550.5.1D	3 × 380-415 V D	Y/D	Klixon 17AM	Закрытое	Фланец	96922675
DWK.E.10.150.550.5.1D.R	3 × 380-415 V D	Y/D	Klixon 17AM	Закрытое	Шланг	96922755
DWK.E.10.150.550.5.1E	3 × 220-240 V D	Y/D	Klixon 17AM	Закрытое	Фланец	96925975
DWK.E.10.150.550.5.1E.R	3 × 220-240 V D	Y/D	Klixon 17AM	Закрытое	Шланг	96925999
DWK.E.10.200.300.5.1D	3 × 380-415 V D	Y/D	Klixon 17AM	Закрытое	Фланец	96922670
DWK.E.10.200.300.5.1D.R	3 × 380-415 V D	Y/D	Klixon 17AM	Закрытое	Шланг	96922750
DWK.E.10.200.300.5.1E	3 × 220-240 V D	Y/D	Klixon 17AM	Закрытое	Фланец	96925970
DWK.E.10.200.300.5.1E.R	3 × 220-240 V D	Y/D	Klixon 17AM	Закрытое	Шланг	96925994
DWK.E.10.200.370.5.1D	3 × 380-415 V D	Y/D	Klixon 17AM	Закрытое	Фланец	96922672
DWK.E.10.200.370.5.1D.R	3 × 380-415 V D	Y/D	Klixon 17AM	Закрытое	Шланг	96922752
DWK.E.10.200.370.5.1E	3 × 220-240 V D	Y/D	Klixon 17AM	Закрытое	Фланец	96925972
DWK.E.10.200.370.5.1E.R	3 × 220-240 V D	Y/D	Klixon 17AM	Закрытое	Шланг	96925996
DWK.E.10.200.450.5.1D	3 × 380-415 V D	Y/D	Klixon 17AM	Закрытое	Фланец	96922674
DWK.E.10.200.450.5.1D.R	3 × 380-415 V D	Y/D	Klixon 17AM	Закрытое	Шланг	96922754
DWK.E.10.200.450.5.1E	3 × 220-240 V D	Y/D	Klixon 17AM	Закрытое	Фланец	96925974
DWK.E.10.200.450.5.1E.R	3 × 220-240 V D	Y/D	Klixon 17AM	Закрытое	Шланг	96925998
DWK.E.10.200.550.5.1D	3 × 380-415 V D	Y/D	Klixon 17AM	Закрытое	Фланец	96922676
DWK.E.10.200.550.5.1D.R	3 × 380-415 V D	Y/D	Klixon 17AM	Закрытое	Шланг	96922756
DWK.E.10.200.550.5.1E	3 × 220-240 V D	Y/D	Klixon 17AM	Закрытое	Фланец	96925976
DWK.E.10.200.550.5.1E.R	3 × 220-240 V D	Y/D	Klixon 17AM	Закрытое	Шланг	96926000
DWK.E.10.200.750.5.1D	3 × 380-415 V D	Y/D	Klixon 17AM	Закрытое	Фланец	96922677
DWK.E.10.200.750.5.1D.R	3 × 380-415 V D	Y/D	Klixon 17AM	Закрытое	Шланг	96922757
DWK.E.10.200.750.5.1E	3 × 220-240 V D	Y/D	Klixon 17AM	Закрытое	Фланец	96925977
DWK.E.10.200.750.5.1E.R	3 × 220-240 V D	Y/D	Klixon 17AM	Закрытое	Шланг	96926001
DWK.E.10.200.900.5.1D	3 × 380-415 V D	Y/D	Klixon 17AM	Закрытое	Фланец	96922678
DWK.E.10.200.900.5.1D.R	3 × 380-415 V D	Y/D	Klixon 17AM	Закрытое	Шланг	96922758

## DWK.H

Тип насоса	Напряжение	Метод пуска	Защита от перегрева	Тип рабочего колеса	Напорное соединение	Номер продукта
DWK.H.7.80.110.5.0D	3 × 380-415 V D	DOL	Klixon 17AM	Закрытое, две ступени	Фланец	99509662
DWK.H.7.80.110.5.0E	3 × 220-240 V Y	DOL	Klixon 17AM	Закрытое, две ступени	Фланец	99509673
DWK.H.7.80.150.5.0D	3 × 380-415 V D	DOL	Klixon 17AM	Закрытое, две ступени	Фланец	99509674
DWK.H.7.80.150.5.0E	3 × 220-240 V Y	DOL	Klixon 17AM	Закрытое, две ступени	Фланец	99509675
DWK.H.7.100.220.5.1D	3 × 380-415 V D	Y/D	Klixon 17AM	Закрытое, две ступени	Фланец	99387154
DWK.H.7.100.220.5.1E	3 × 220-240 V Y	Y/D	Klixon 17AM	Закрытое, две ступени	Фланец	99387155
DWK.H.7.100.300.5.1D	3 × 380-415 V D	Y/D	Klixon 17AM	Закрытое, две ступени	Фланец	99387156
DWK.H.7.100.300.5.1E	3 × 220-240 V Y	Y/D	Klixon 17AM	Закрытое, две ступени	Фланец	99387157
DWK.H.7.100.370.5.1D	3 × 380-415 V D	Y/D	Klixon 17AM	Закрытое, две ступени	Фланец	99387158
DWK.H.7.100.370.5.1E	3 × 220-240 V Y	Y/D	Klixon 17AM	Закрытое, две ступени	Фланец	99387159
DWK.H.7.150.450.5.1D	3 × 380-415 V D	Y/D	Klixon 17AM	Закрытое, две ступени	Фланец	99387160
DWK.H.7.150.450.5.1E	3 × 220-240 V Y	Y/D	Klixon 17AM	Закрытое, две ступени	Фланец	99387161
DWK.H.7.150.550.5.1D	3 × 380-415 V D	Y/D	Klixon 17AM	Закрытое, две ступени	Фланец	99387162
DWK.H.7.150.550.5.1E	3 × 220-240 V Y	Y/D	Klixon 17AM	Закрытое, две ступени	Фланец	99387163
DWK.H.7.150.750.5.1D	3 × 380-415 V D	Y/D	Klixon 17AM	Закрытое, две ступени	Фланец	99387164
DWK.H.7.150.750.5.1E	3 × 220-240 V Y	Y/D	Klixon 17AM	Закрытое, две ступени	Фланец	99387165
DWK.H.7.150.900.5.1D	3 × 380-415 V D	Y/D	Klixon 17AM	Закрытое, две ступени	Фланец	99387166

## 6. Исполнения

### Перечень исполнений

#### Электродвигатель

		10 м
		15 м
Различные размеры кабелей	Длина кабеля зависит от мощности электродвигателя и напряжения в сети.	20 м
		25 м
		30 м
Специальное исполнение электродвигателя (только мощностью 19 и 22 кВт)	Класс изоляции H (180 °C)	
	Температурный класс B (80 °C)	
Нестандартное напряжение	Обратитесь в Grundfos	

#### Защита электродвигателя

Обмотка двигателя (только мощностью 19 и 22 кВт)	1 x Pt100	Обратитесь в Grundfos
Датчик утечки (только мощностью 19 и 22 кВт)	1 x электрод	Обратитесь в Grundfos
Датчик в подшипнике (только мощностью 19 и 22 кВт)	1 x Pt100 в нижнем подшипнике	Обратитесь в Grundfos

#### Материал

Рабочее колесо	Нержавеющая сталь 304, 316, 316L / ковкий чугун A536-65-45-12 / с высоким содержанием хрома	Обратитесь в Grundfos
Крышка впуска (только мощностью 19 и 22 кВт)	Нержавеющая сталь 304, 316, 316L	Обратитесь в Grundfos
Корпус насоса (только мощностью 19 и 22 кВт)	Нержавеющая сталь 304, 316, 316L	Обратитесь в Grundfos
Покрытие (только мощностью 19 и 22 кВт)	Согласно EN 12944 IM2	Обратитесь в Grundfos

#### Выпускной патрубок

Фланцы	DIN, JIS, ANSI	Обратитесь в Grundfos
	KS, JIS, ANSI (DWK.H)	
Шланг	Storz (DWK)	Обратитесь в Grundfos
Резьбовой	Storz (DWK)	

**Примечание.** Насосы DWK.H по умолчанию поставляются с фланцевым соединением. Автоматическая трубная муфта - по запросу.

#### Испытания

Проверка рабочих параметров в заданной точке при стандартном рабочем колесе		
Дополнительная проверка всей характеристики QH		
Различные стандарты испытаний	ISO 9906:2012, класс 2B	Обратитесь в Grundfos
Испытания в присутствии заказчика		Обратитесь в Grundfos
<b>Другие исполнения</b>		Обратитесь в Grundfos

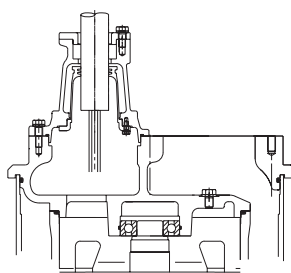
## 7. Конструкция

### Напорные соединения

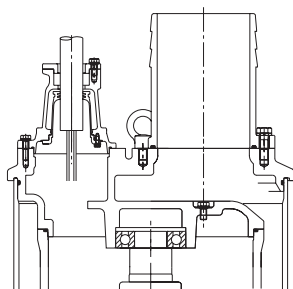
При заказе насосов DWK доступны следующие варианты напорных соединений:

- без соединения, напорное соединение заказывается отдельно;
- шланговое соединение;
- фланцевое соединение;
- с резьбой под муфту Storz в соответствии с ISO 228.

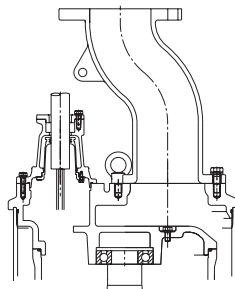
Без соединения



Шланговое соединение



Фланцевое соединение



Резьбовое соединение

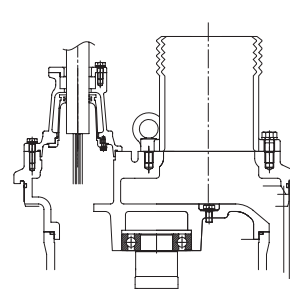


Рис. 4 Напорные соединения

TM04 4735-37 1909 - TM071492 02/19

Детализировка и чертежи в разрезе  
DWK.O

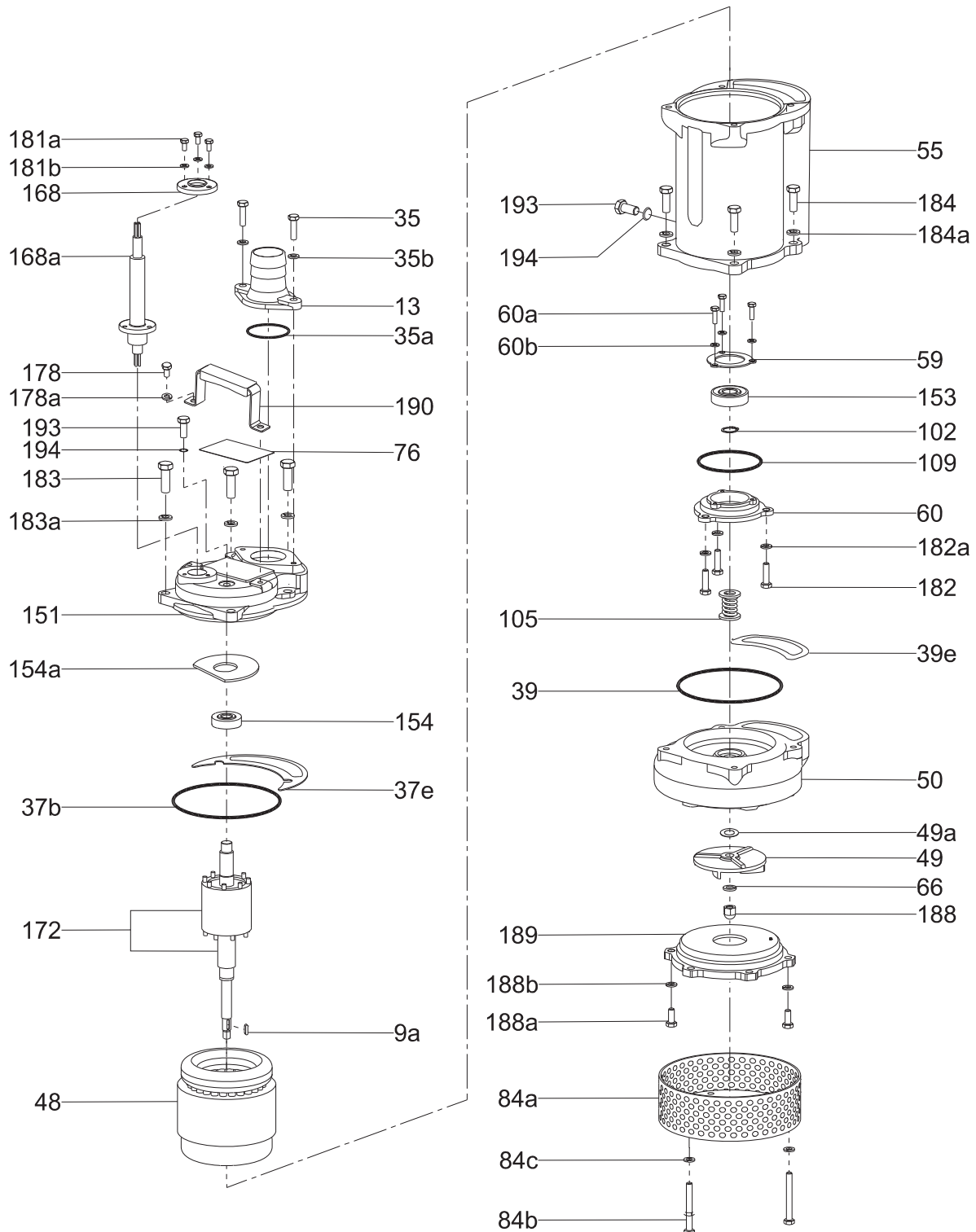


Рис. 5 Детализировка DWK.O.6.50.075, DWK.O.6.50.15 и DWK.O.6.50.22

TM04 4575 4214

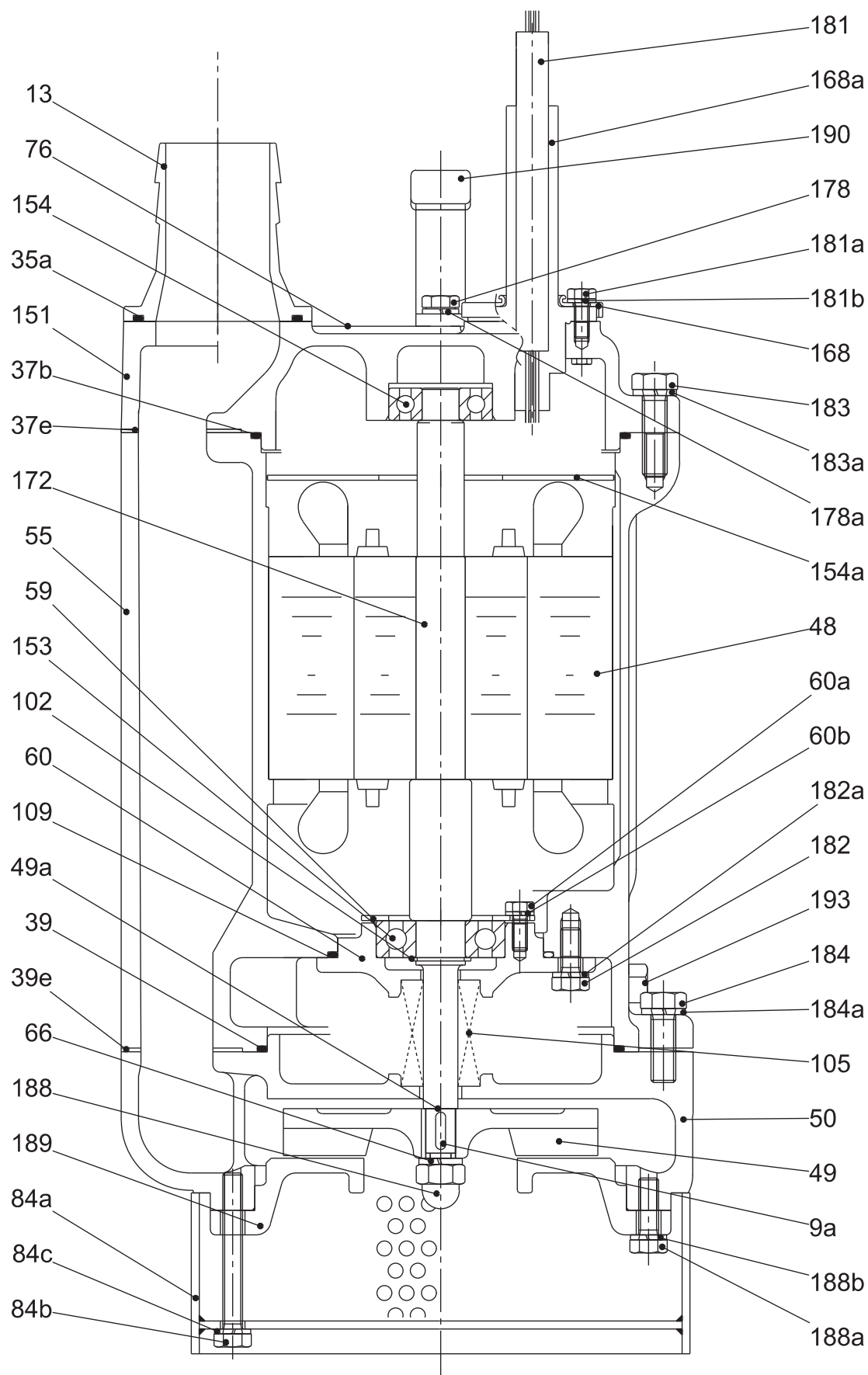


Рис. 6 Чертеж в разрезе для DWK.O.6.50.075, DWK.O.6.50.15 и DWK.O.6.50.22

TM04 4698 4214



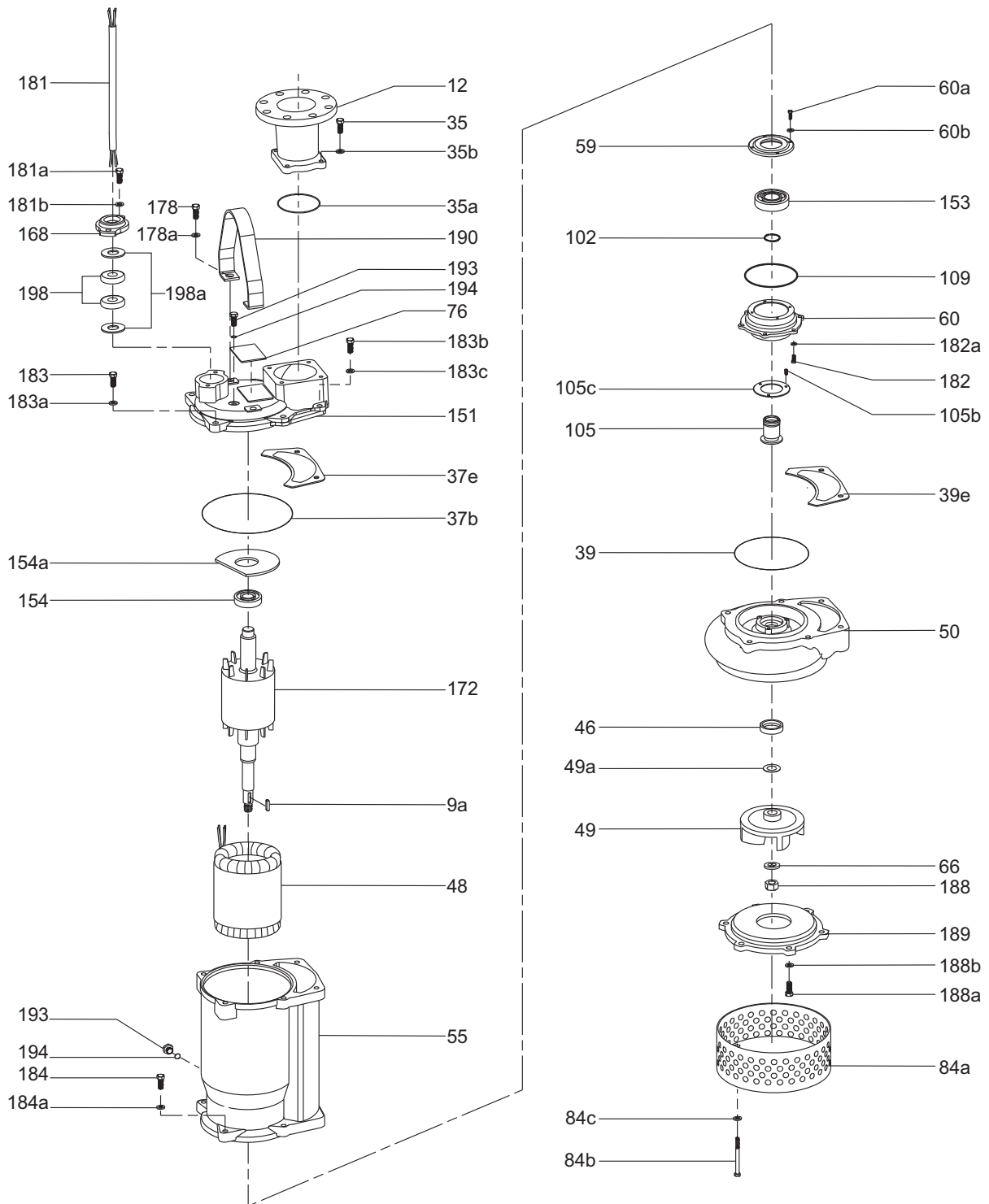


Рис. 7 Деталировка DWK.O.6.80.15, DWK.O.6.80.22, DWK.O.10.80.37 и DWK.O.10.100.37

TM04 4708 1818

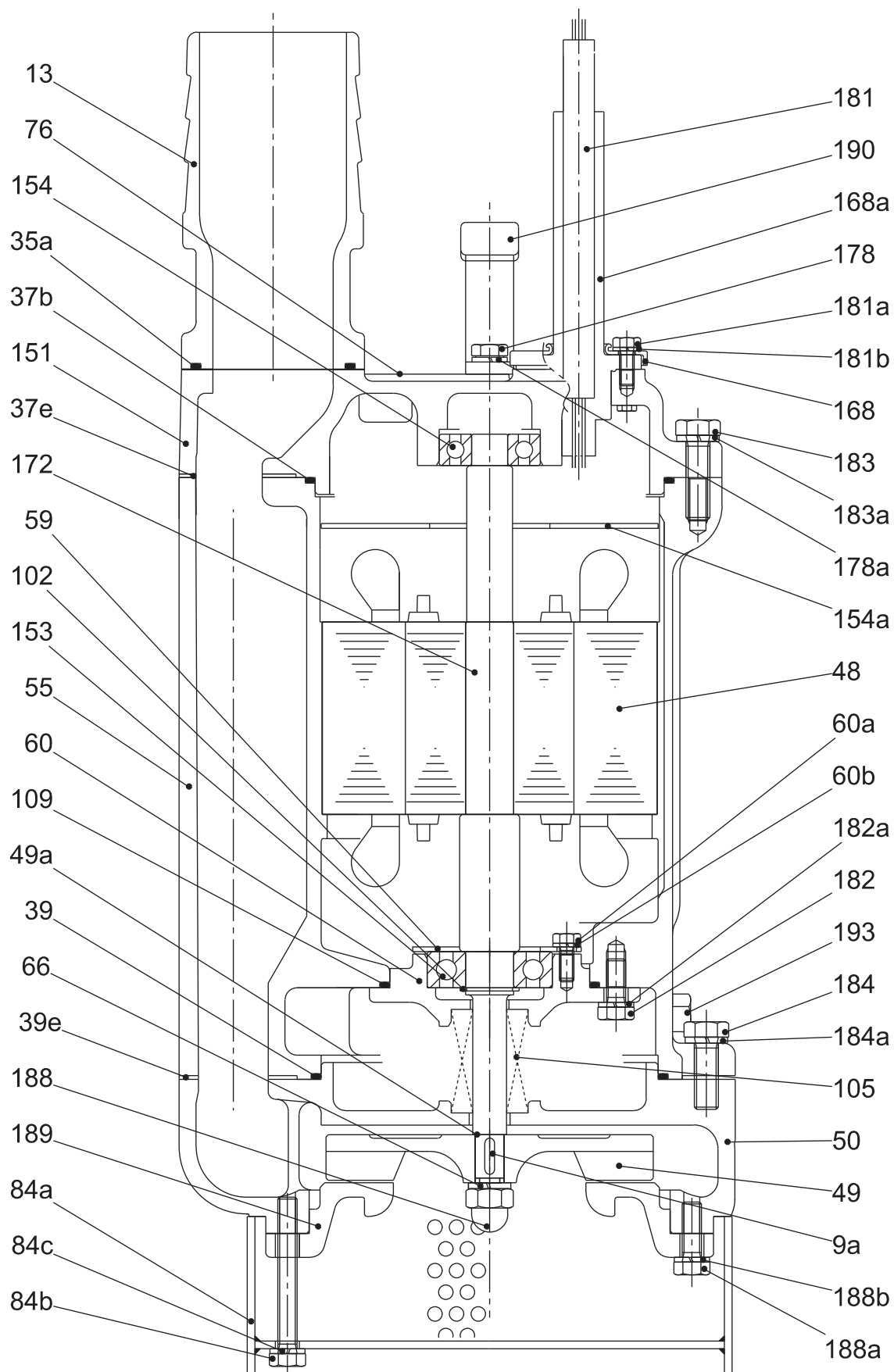


Рис. 8 Чертеж в разрезе для DWK.O.6.80.15 и DWK.O.6.80.22

TM04 4699 4214

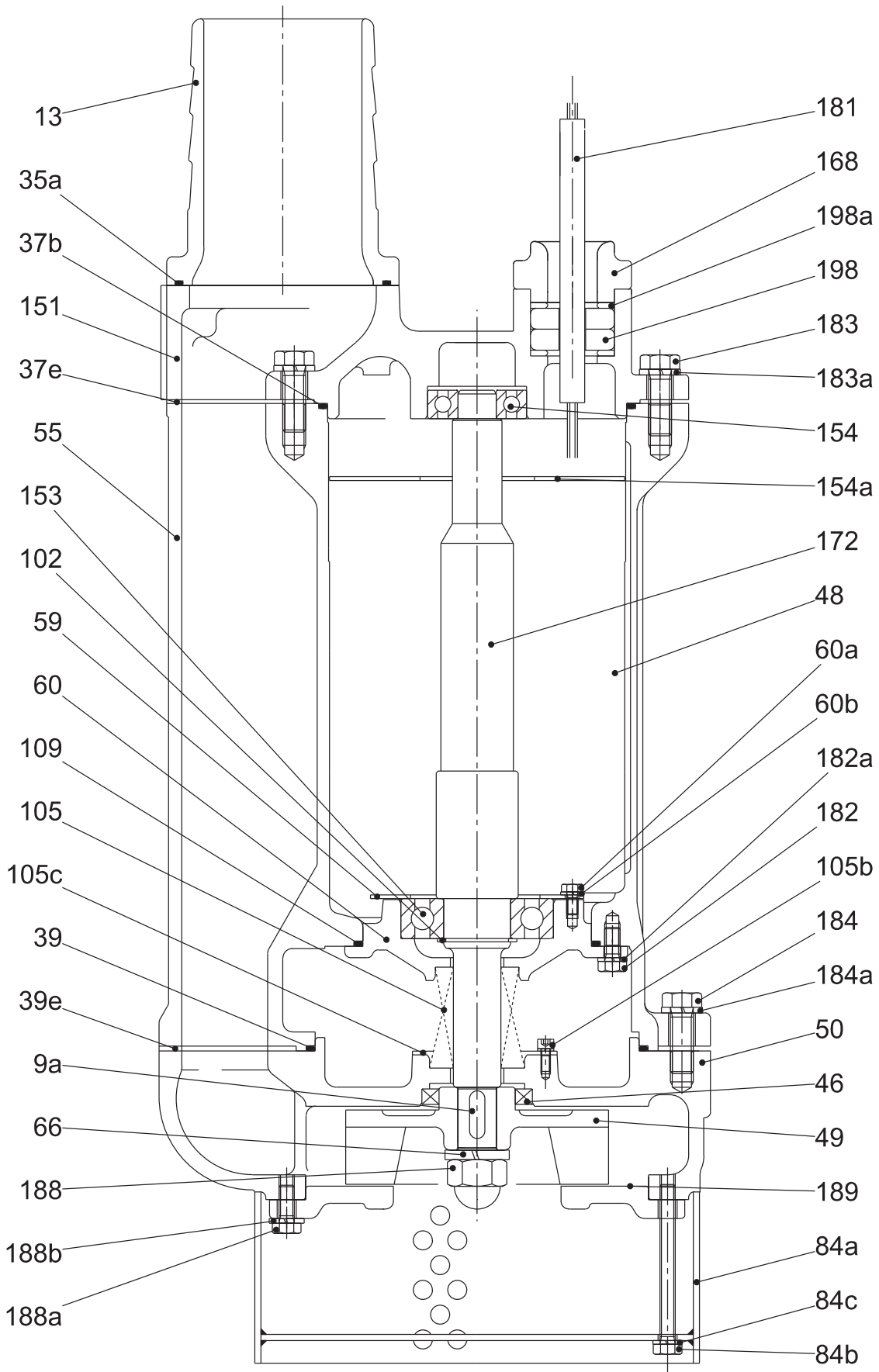


Рис. 9 Чертеж в разрезе для DWK.O.10.80.37 и DWK.O.10.100.37

TM04 4701 4214

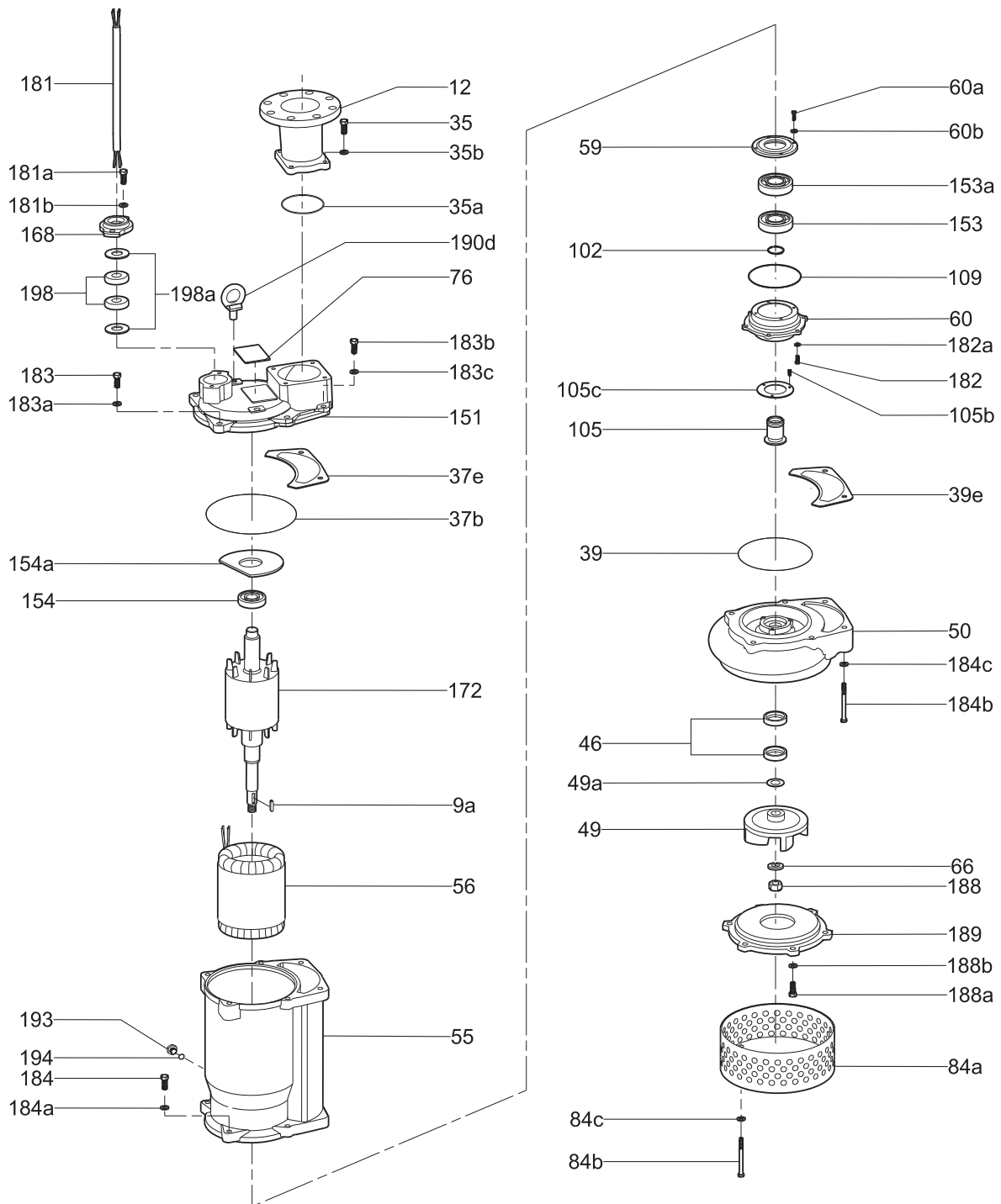


Рис. 10 Детализовка DWK.O.13.80.55, DWK.O.13.100.55, DWK.O.13.100.75, DWK.O.150.75, DWK.O.13.100.110, DWK.O.13.150.110, DWK.O.13.100.150 и DWK.O.13.150.150

TM04 4577 4214

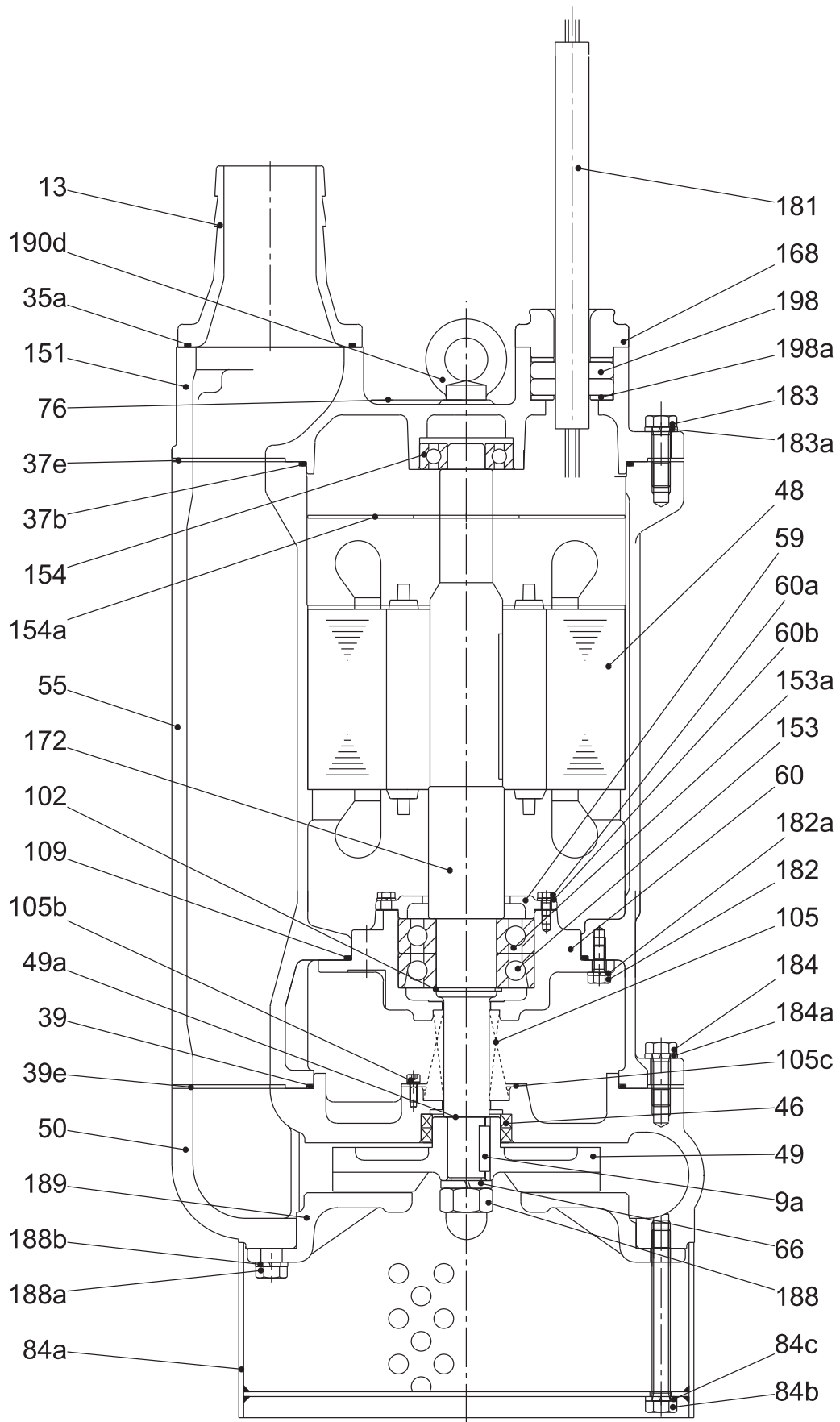


Рис. 11 Чертеж в разрезе для DWK.O.13.80.55 и DWK.O.13.100.55

TM04 4700 4214

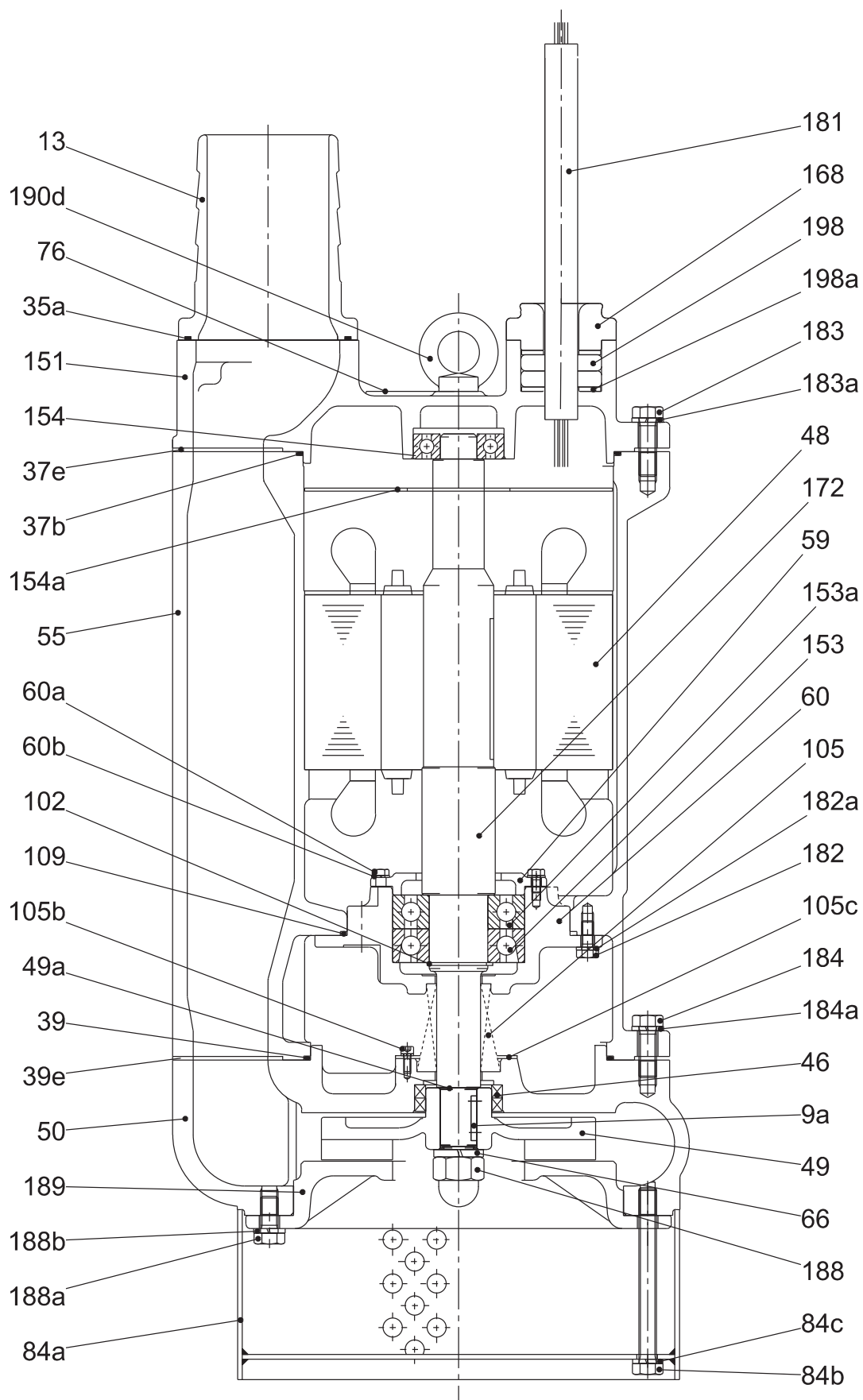


Рис. 12 Чертеж в разрезе для DWK.O.13.100.75 и DWK.13.150.75

TM04 4702 4214

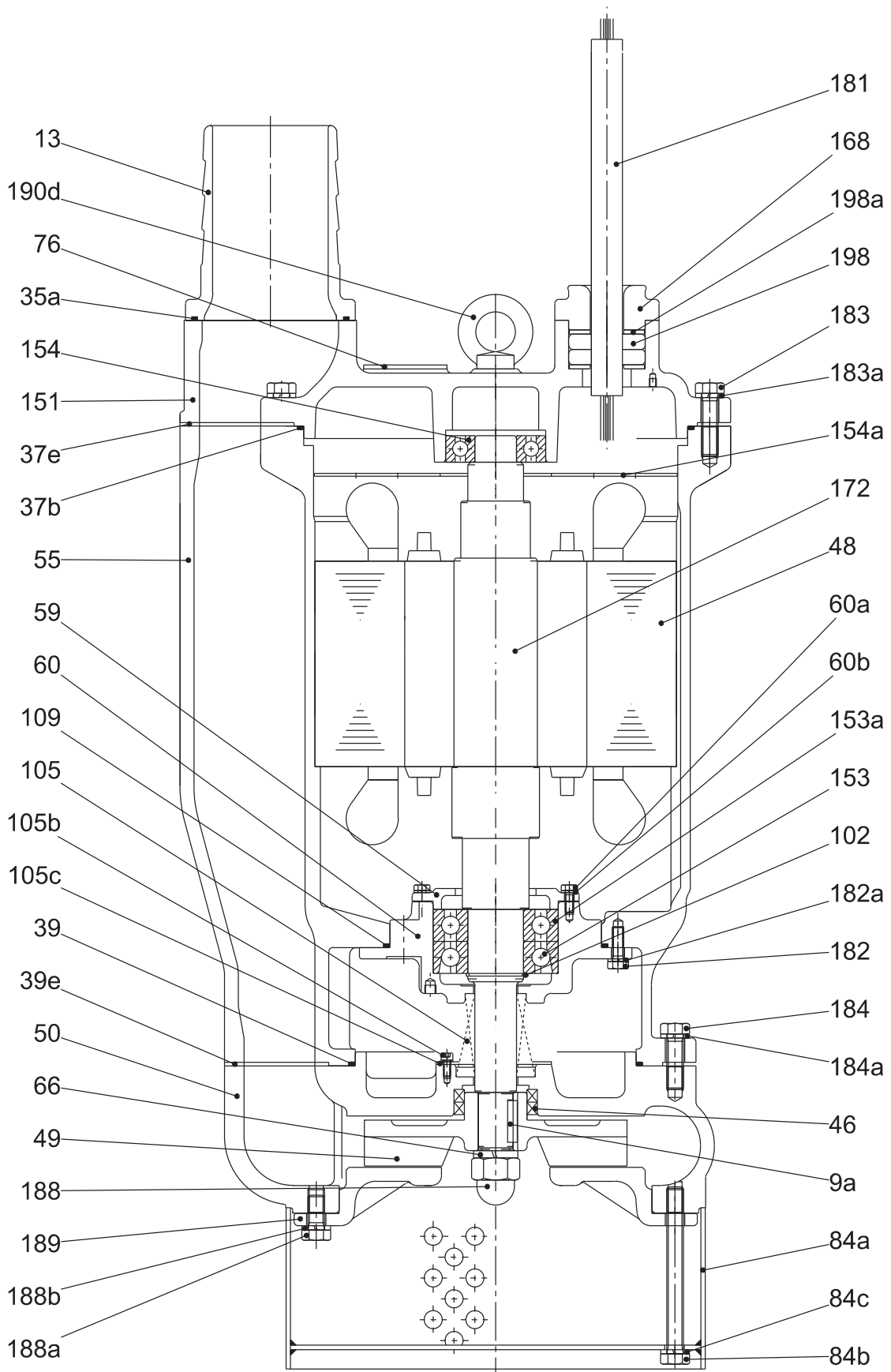


Рис. 13 Чертеж в разрезе для DWK.O.13.100.110 и DWK.O.13.100.150

TM04 4703 4214

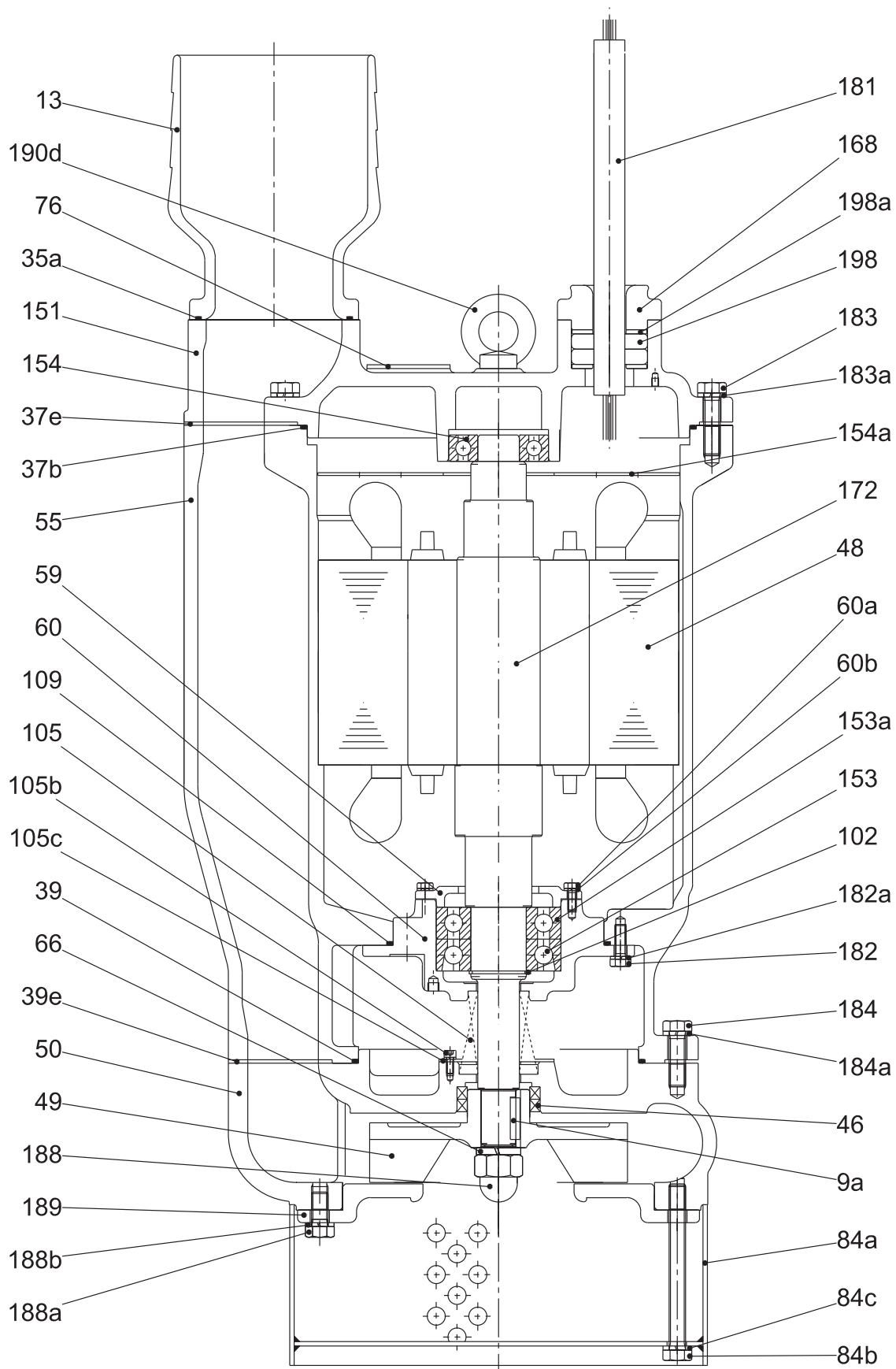


Рис. 14 Чертеж в разрезе для DWK.O.13.150.110 и DWK.O.13.150.150

TM04 4705 4214



DWK.E

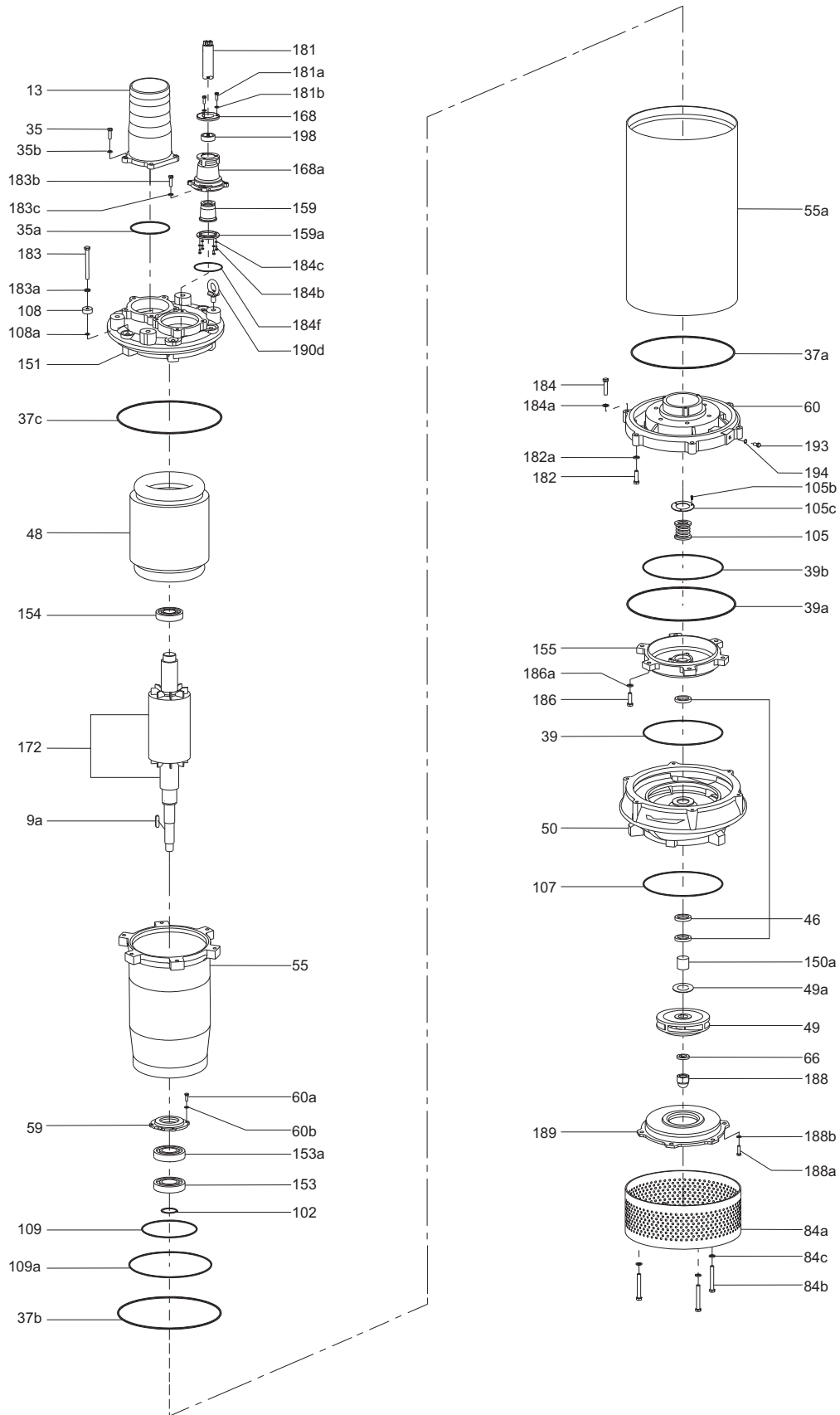


Рис. 15 Детализовка DWK.E.10.100.220, DWK.E.10.150.220, DWK.E.150.300 и DWK.E.10.200.300

TM04 4576 18 18

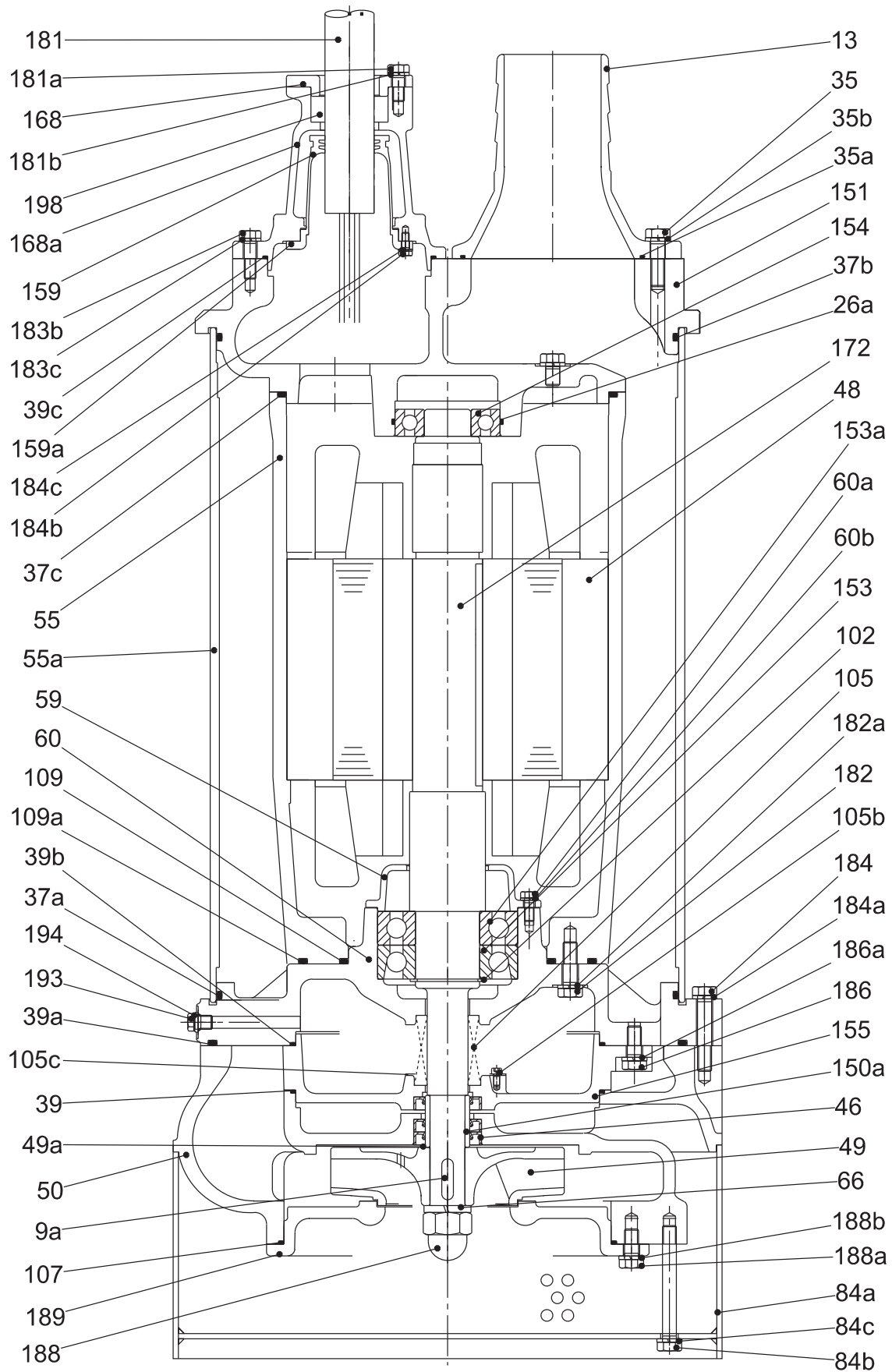


Рис. 16 Чертеж в разрезе для DWK.E.10.100.220

TM04 4578 1809

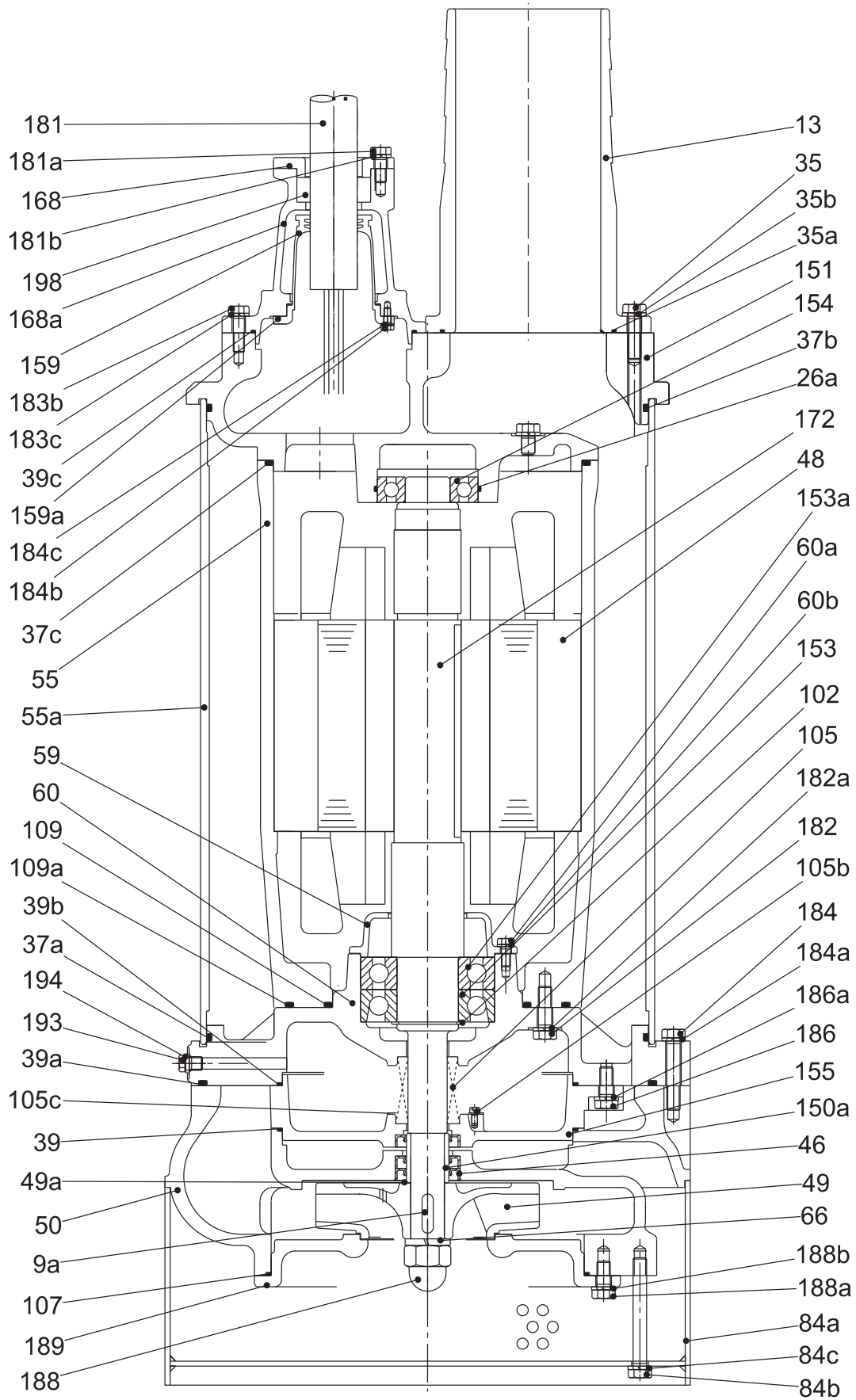


Рис. 17 Чертеж в разрезе для DWK.E.10.150.220

TM04 4580 1809

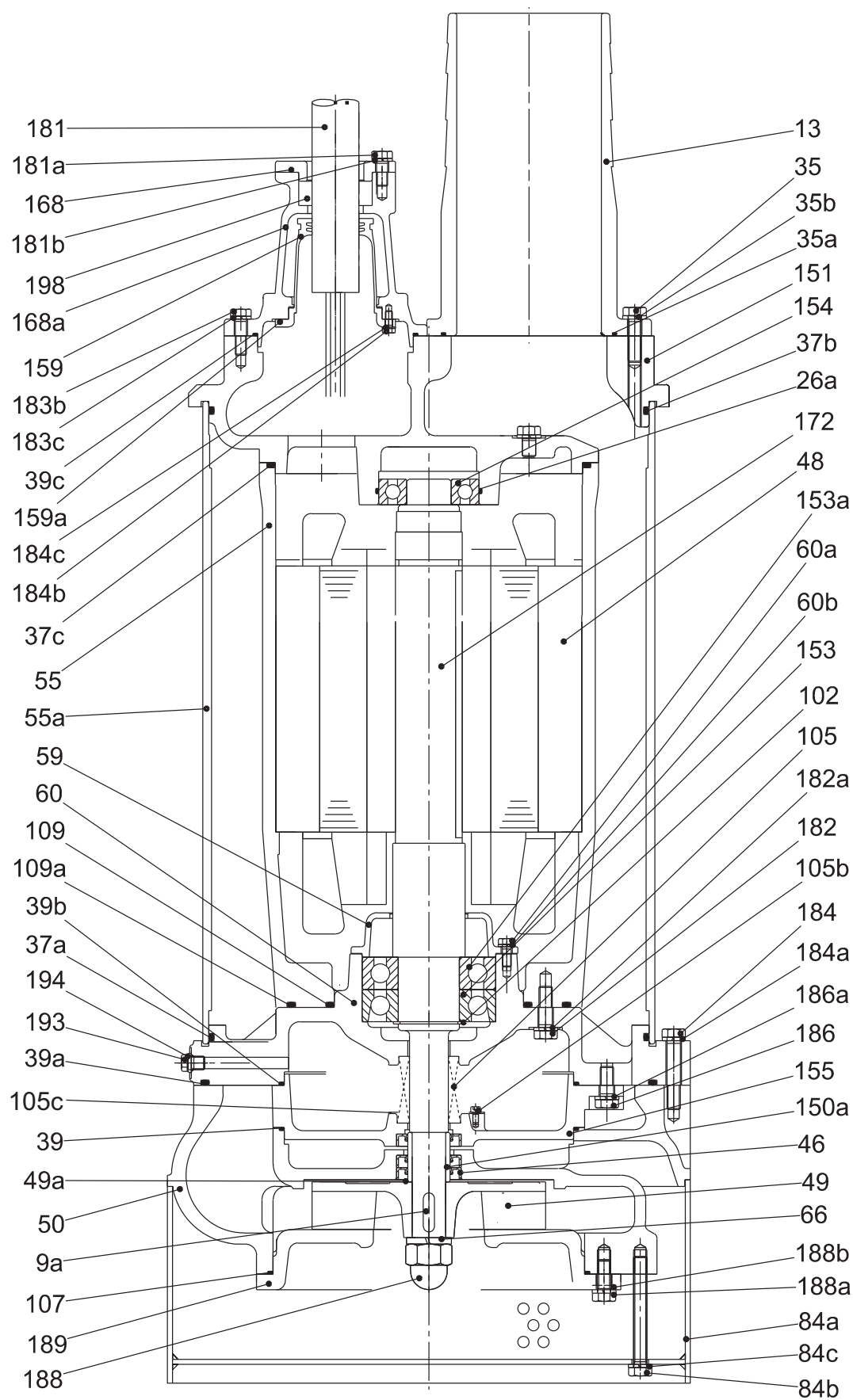


Рис. 18 Чертеж в разрезе для DWK.E.10.150.300 и DWK.E.10.200.300

TM04 4582 1809

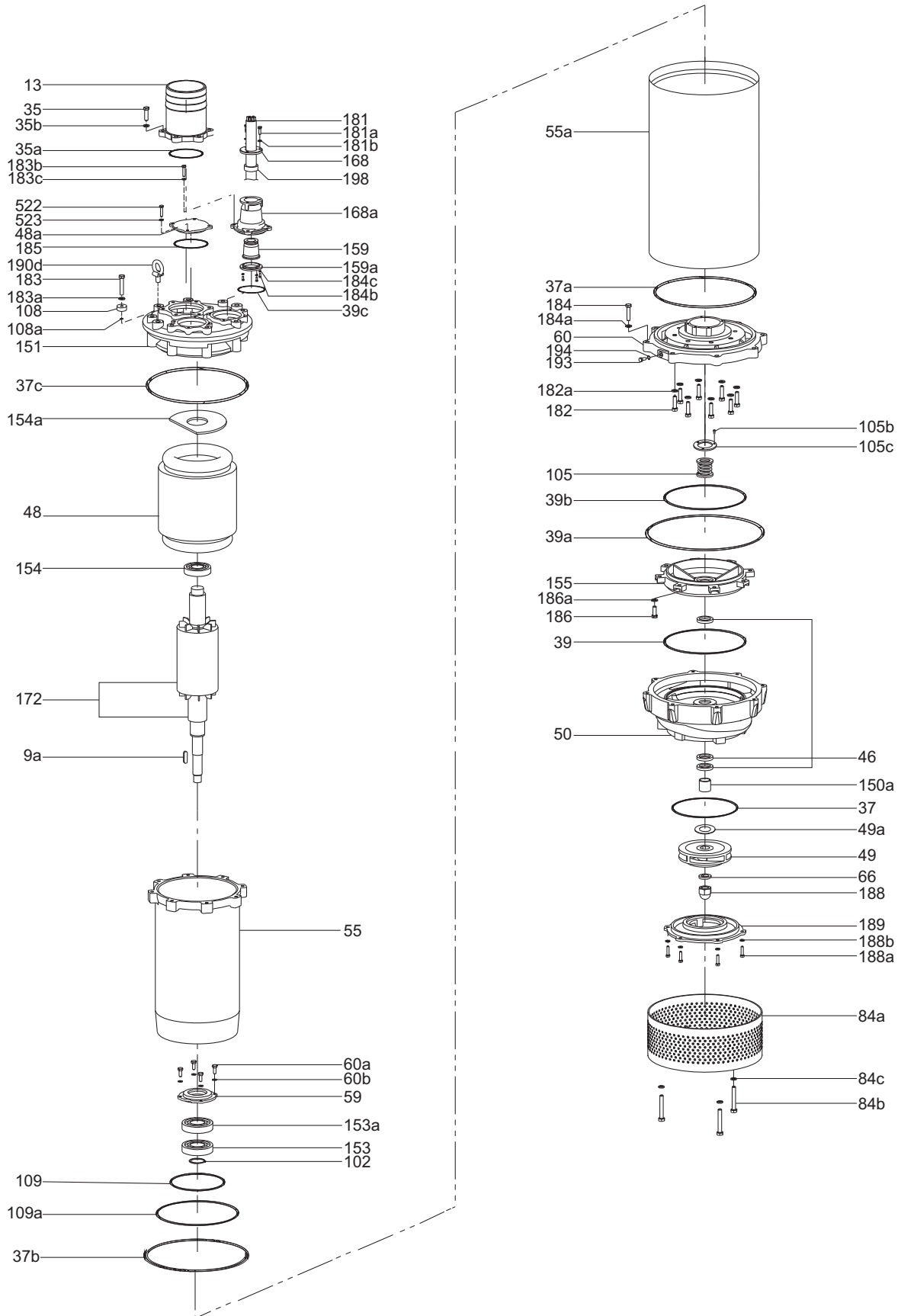


Рис. 19 Детализовка DWK.E.10.150.370, DWK.E.10.150.450, DWK.E.10.200.370, DWK.E.10.200.450, DWK.E.10.150.550 и DWK.E.10.200.550

TM06 6933 1818

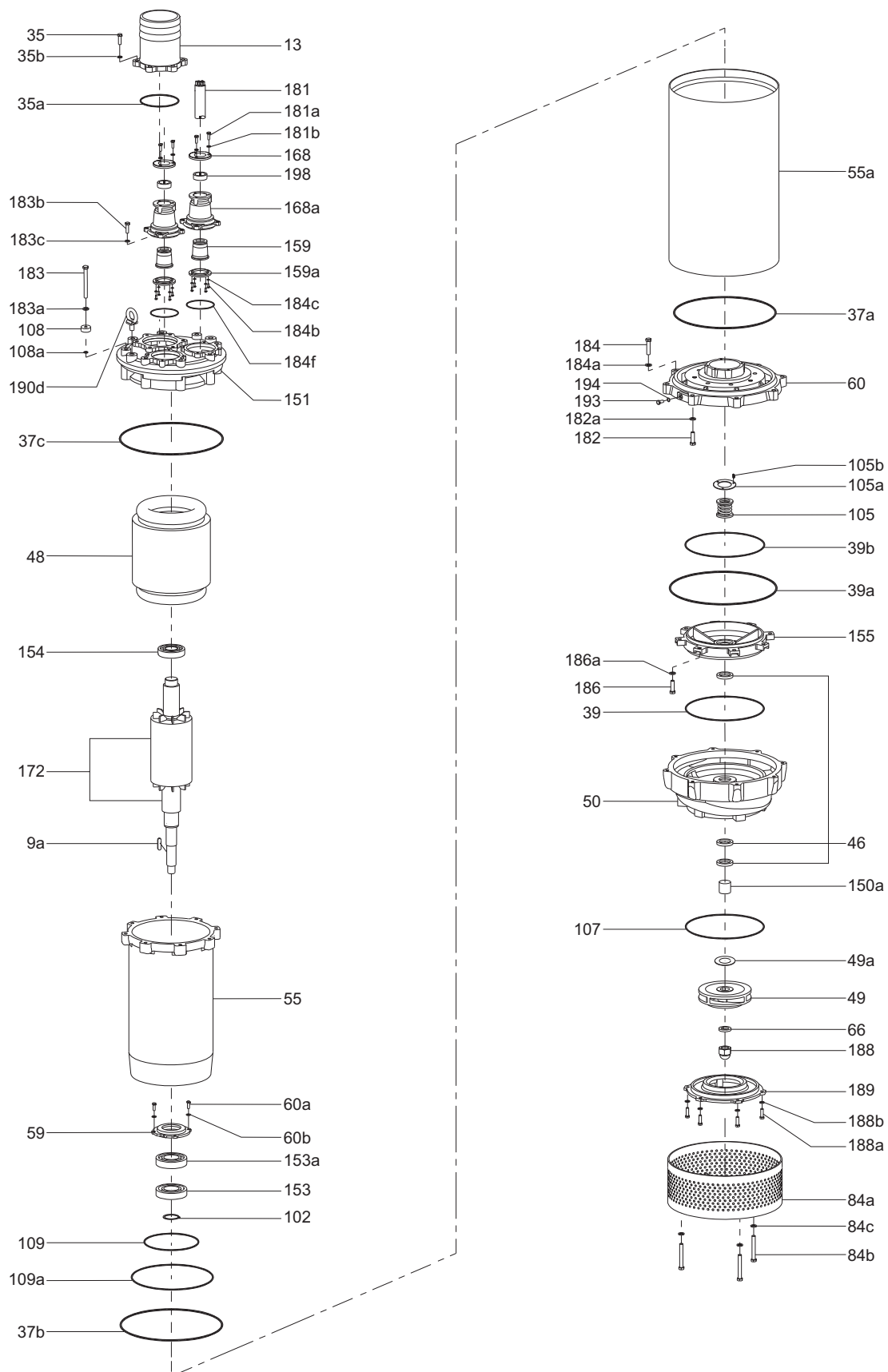


Рис. 20 Деталировка DWK.E.10.200.750 и DWK.E.10.200.900

TM04 4707 1818

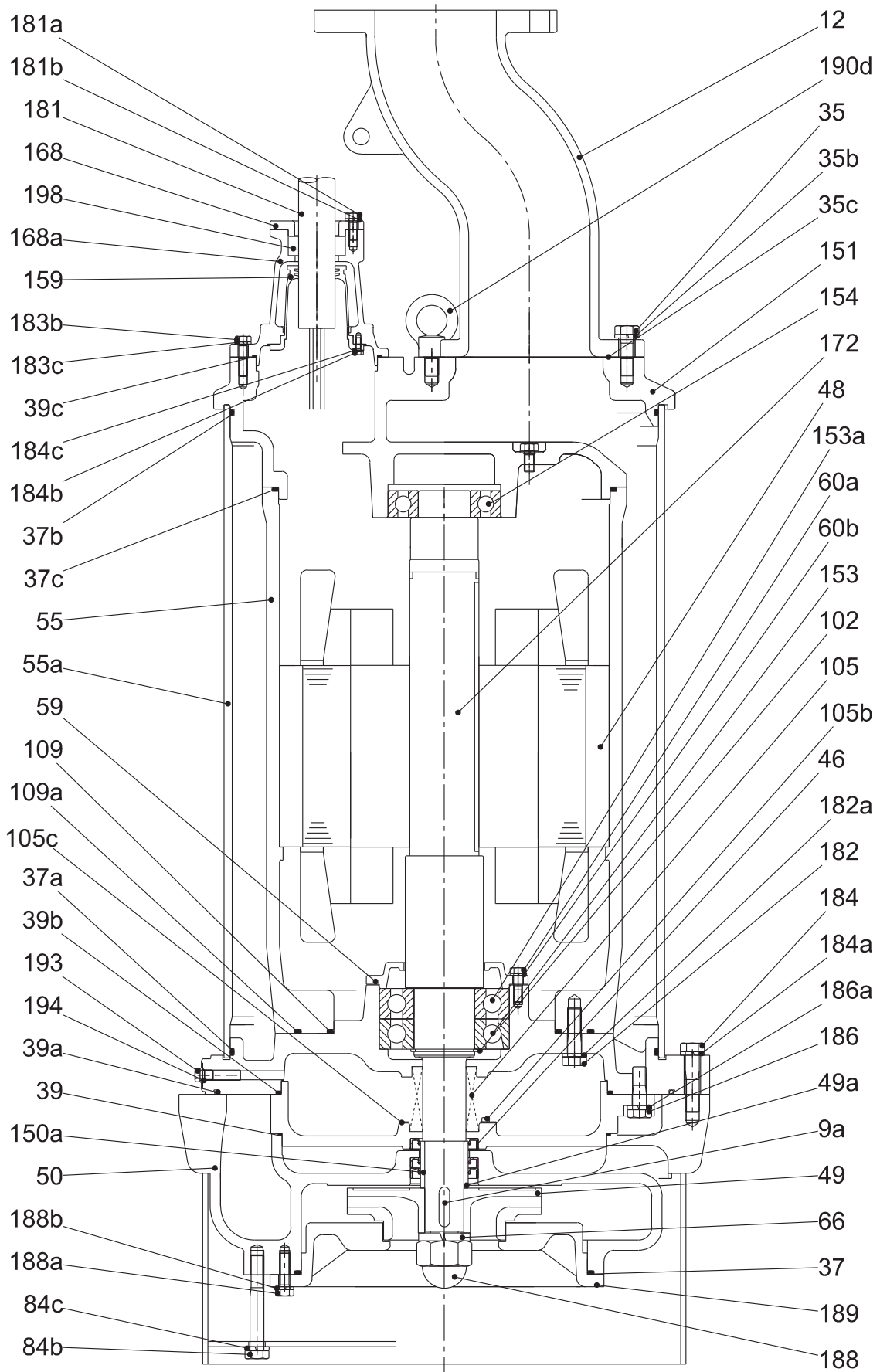


Рис. 21 Чертеж в разрезе для DWK.E.10.150.370, DWK.E.10.150.450, DWK.E.10.200.370 и DWK.E.10.200.450

TM04 4584 1809

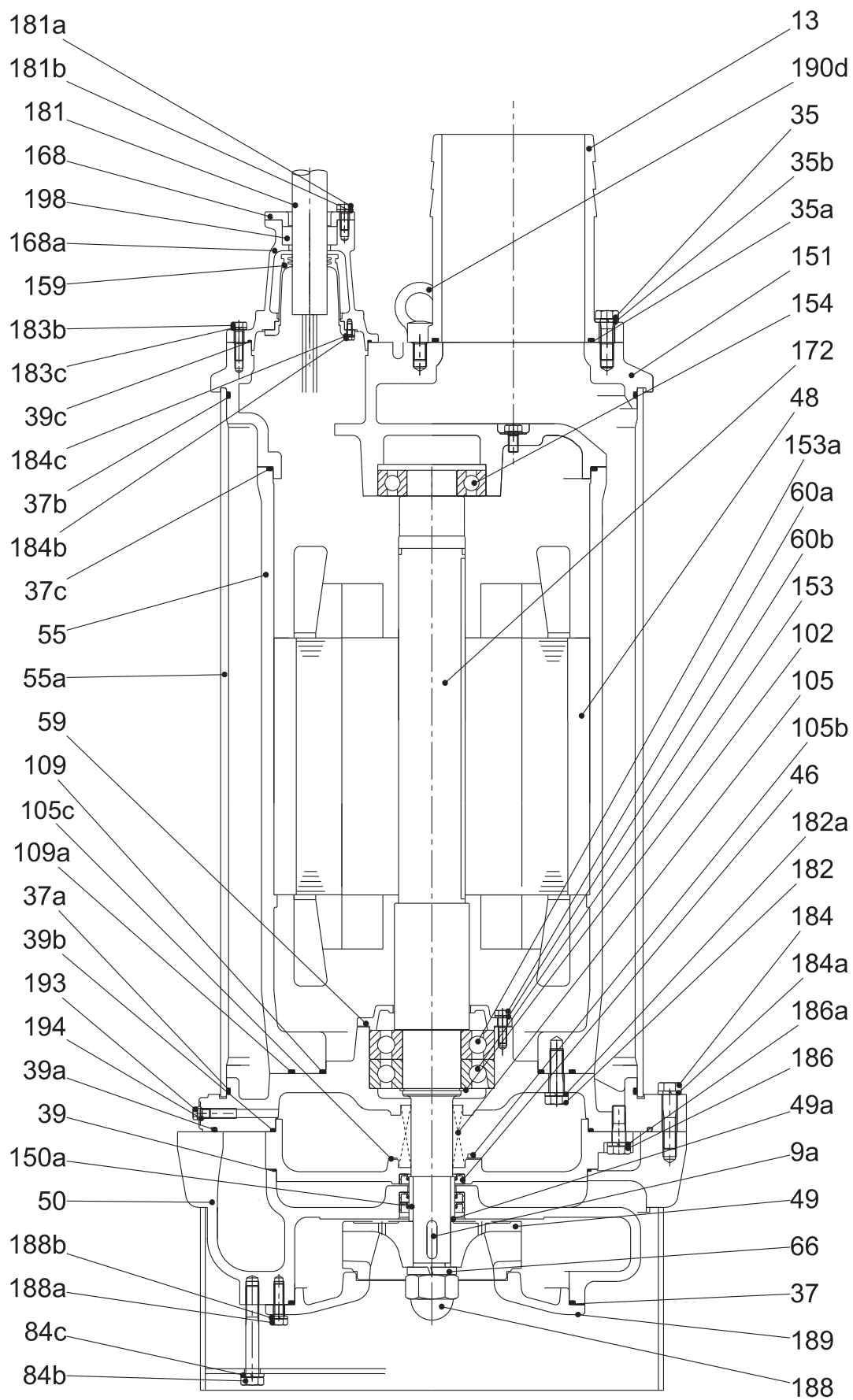


Рис. 22 Чертеж в разрезе для DWK.E.10.150.550, DWK.E.10.200.550, DWK.E.10.200.750 и DWK.E.10.200.900

TM04 4587 1809



DWK.H

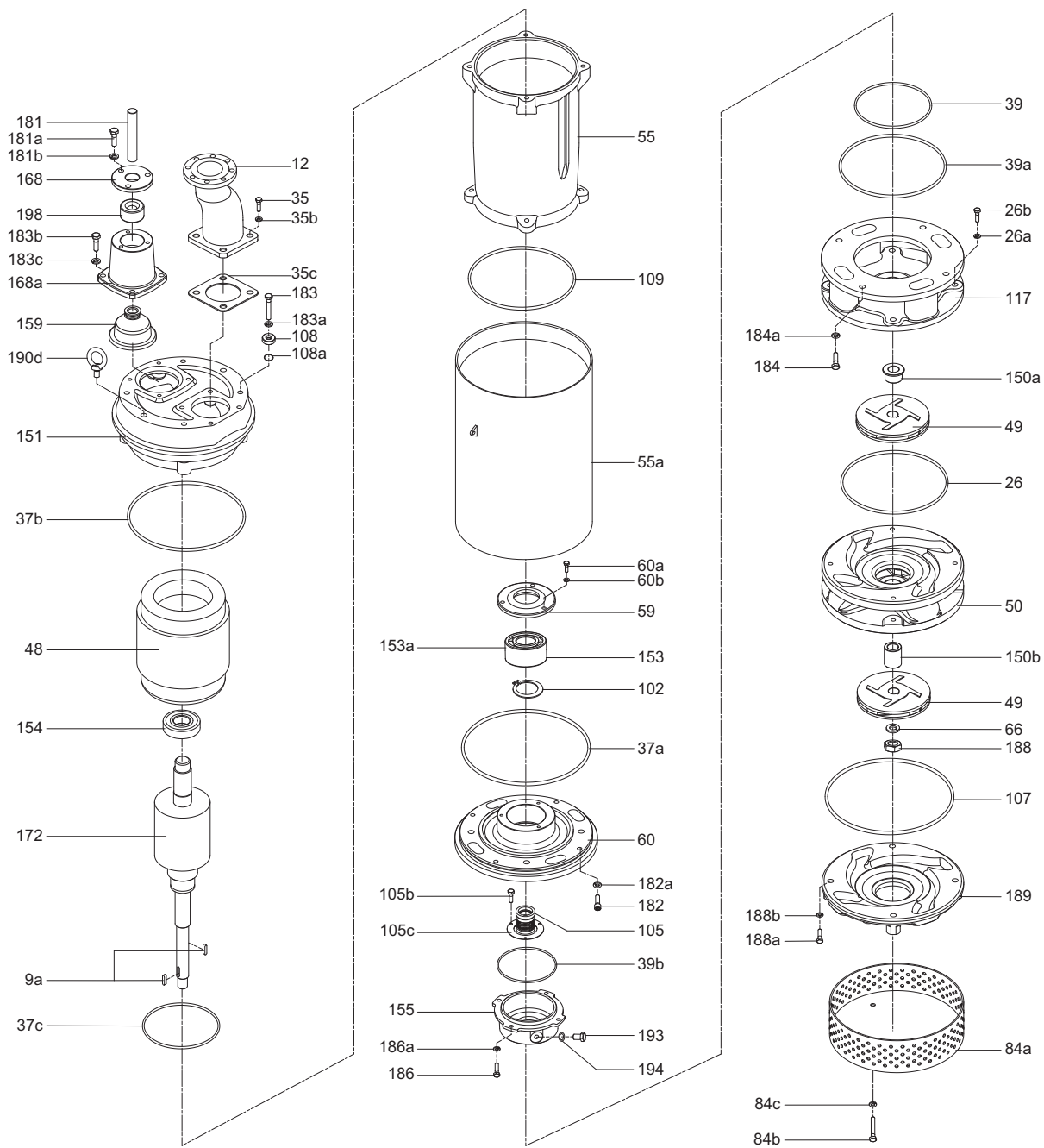


Рис. 23 Детализовка DWK.H.7.100.110 и DWK.H.7.100.220

TM07 2469 3518

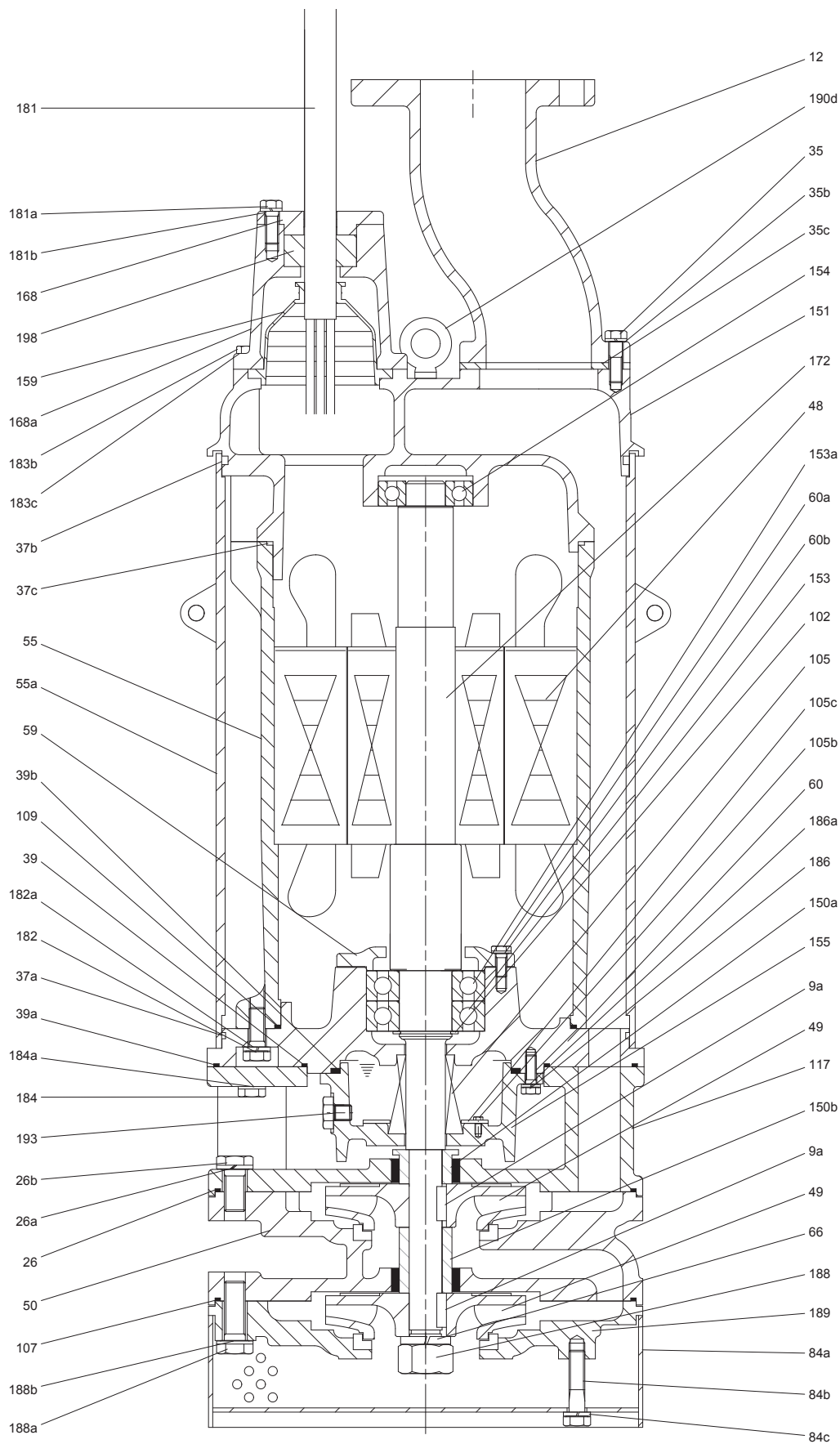


Рис. 24 Чертеж в разрезе для DWK.H.7.100.110 и DWK.H.7.100.150

TM07 2.468 3518

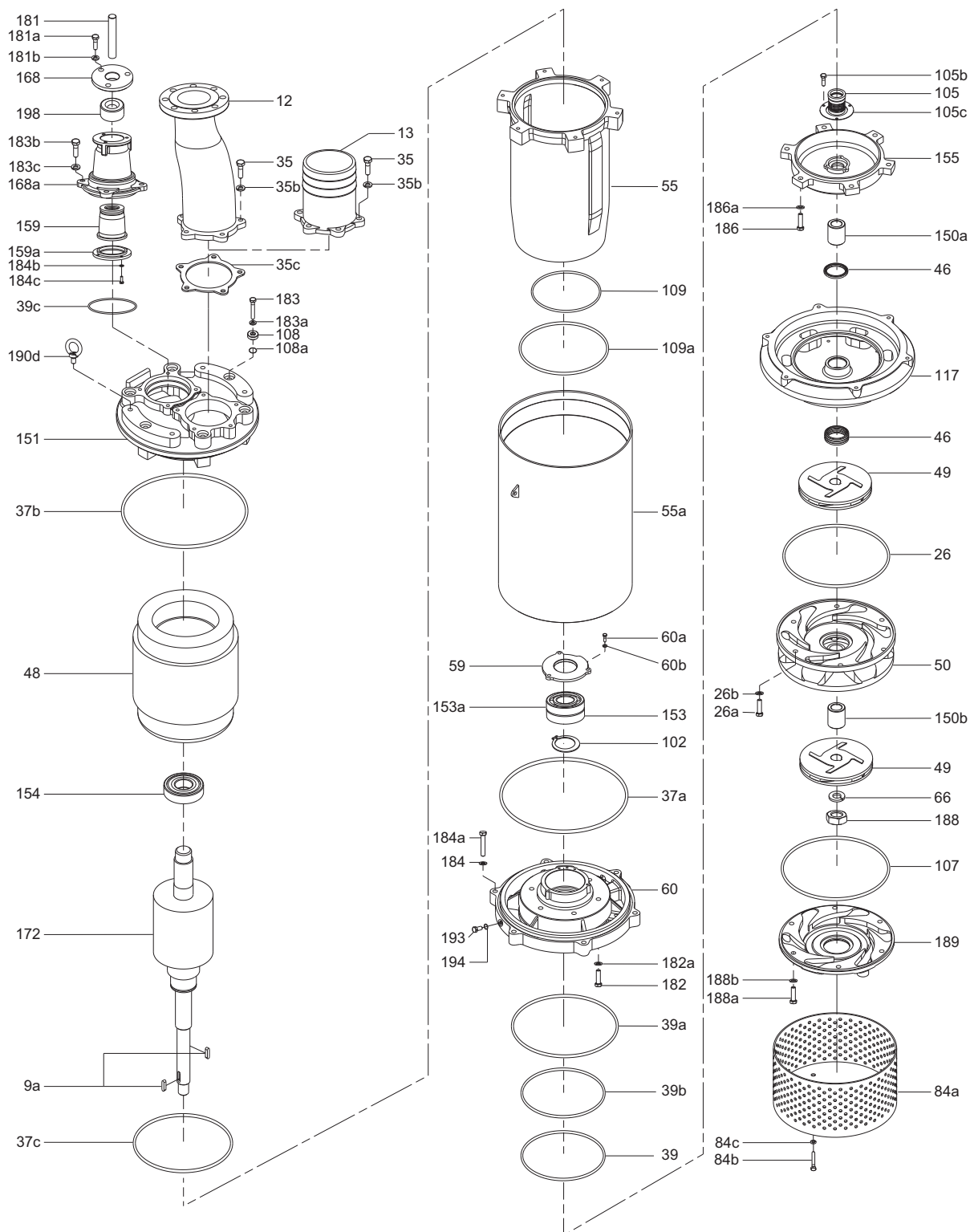


Рис. 25 Чертеж в разрезе для DWK.H.7.100.220 и DWK.H.7.100.300

TM07 0312 1818

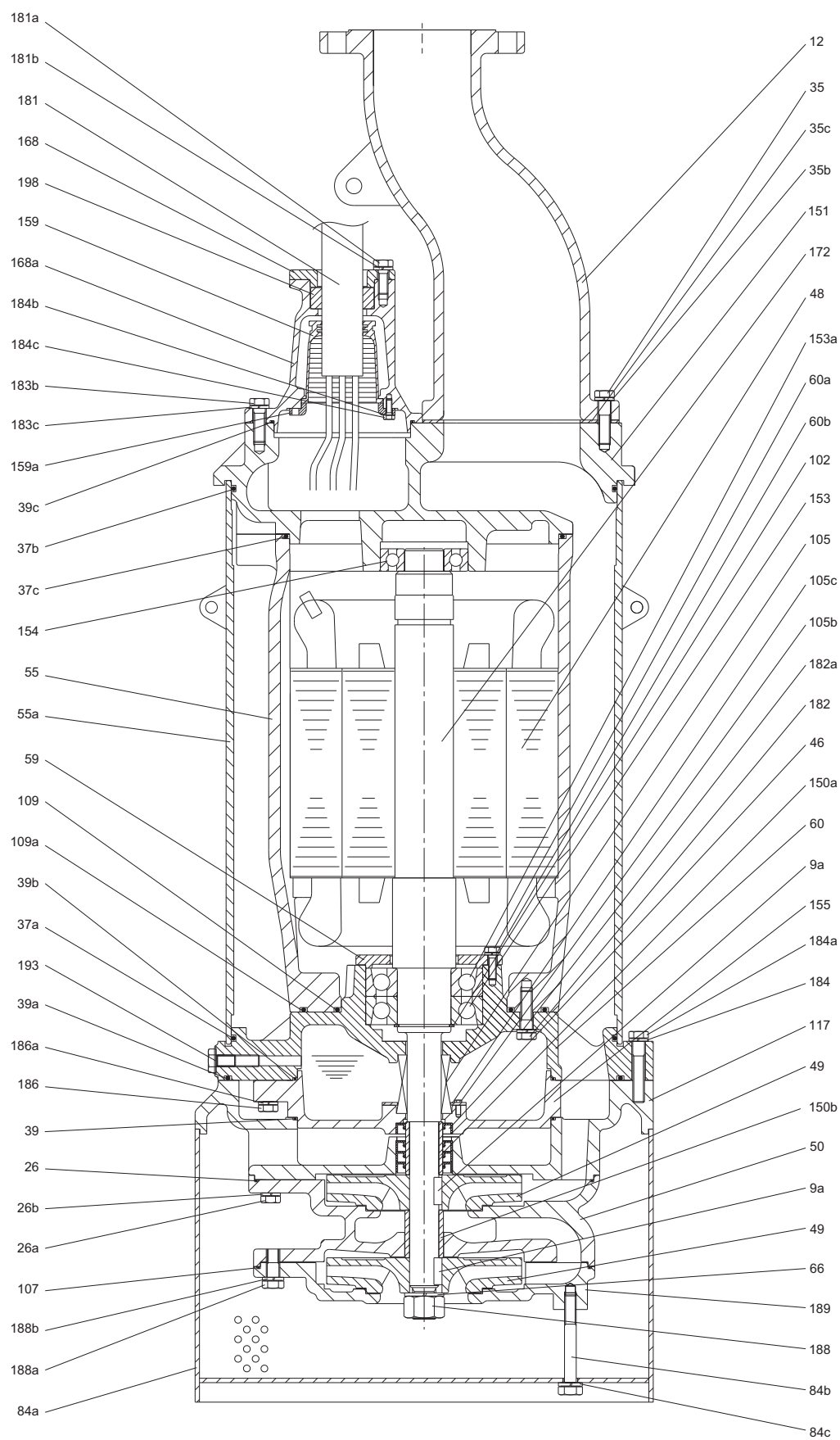


Рис. 26 Чертеж в разрезе для DWK.H.7.100.220 и DWK.H.7.100.300

TM07 0317 1818

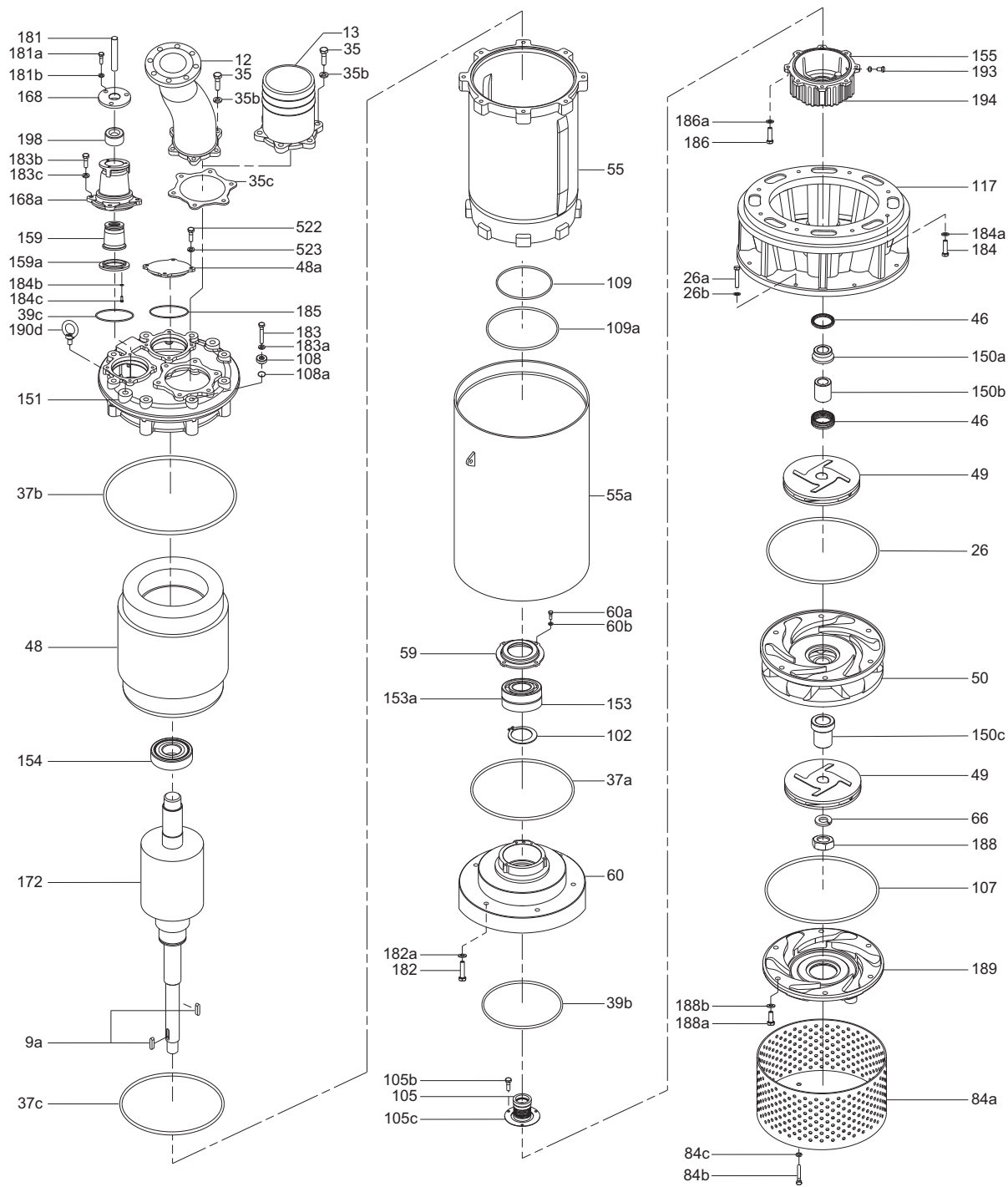


Рис. 27 Чертеж в разрезе для DWK.H.7.100.370, DWK.H.7.150.450 и DWK.H.7.150.550

TM07 0313 1818

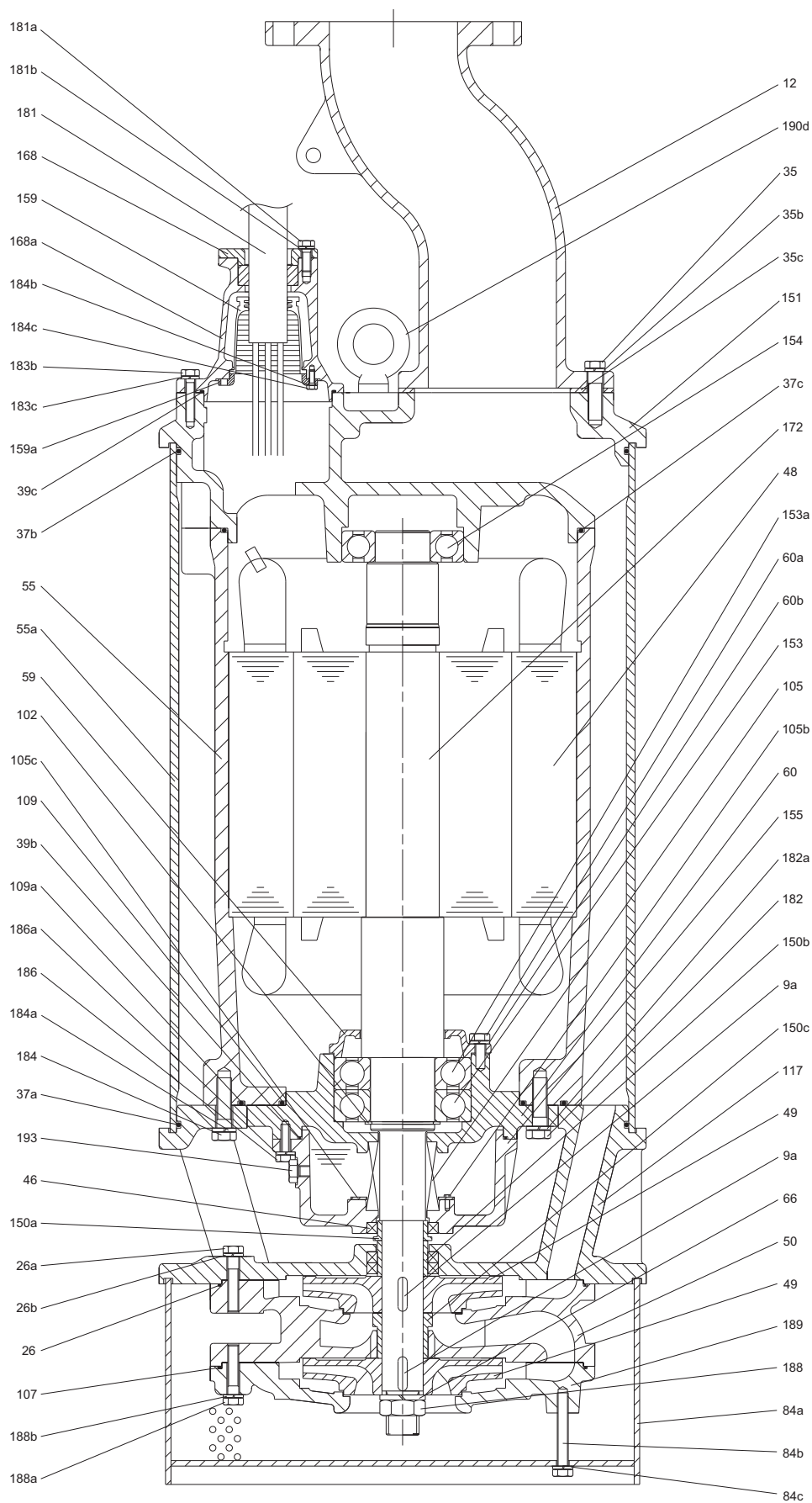


Рис. 28 Чертеж в разрезе для DWK.H.7.100.370, DWK.H.7.150.450 и DWK.H.7.150.550

TM07 0318 1818

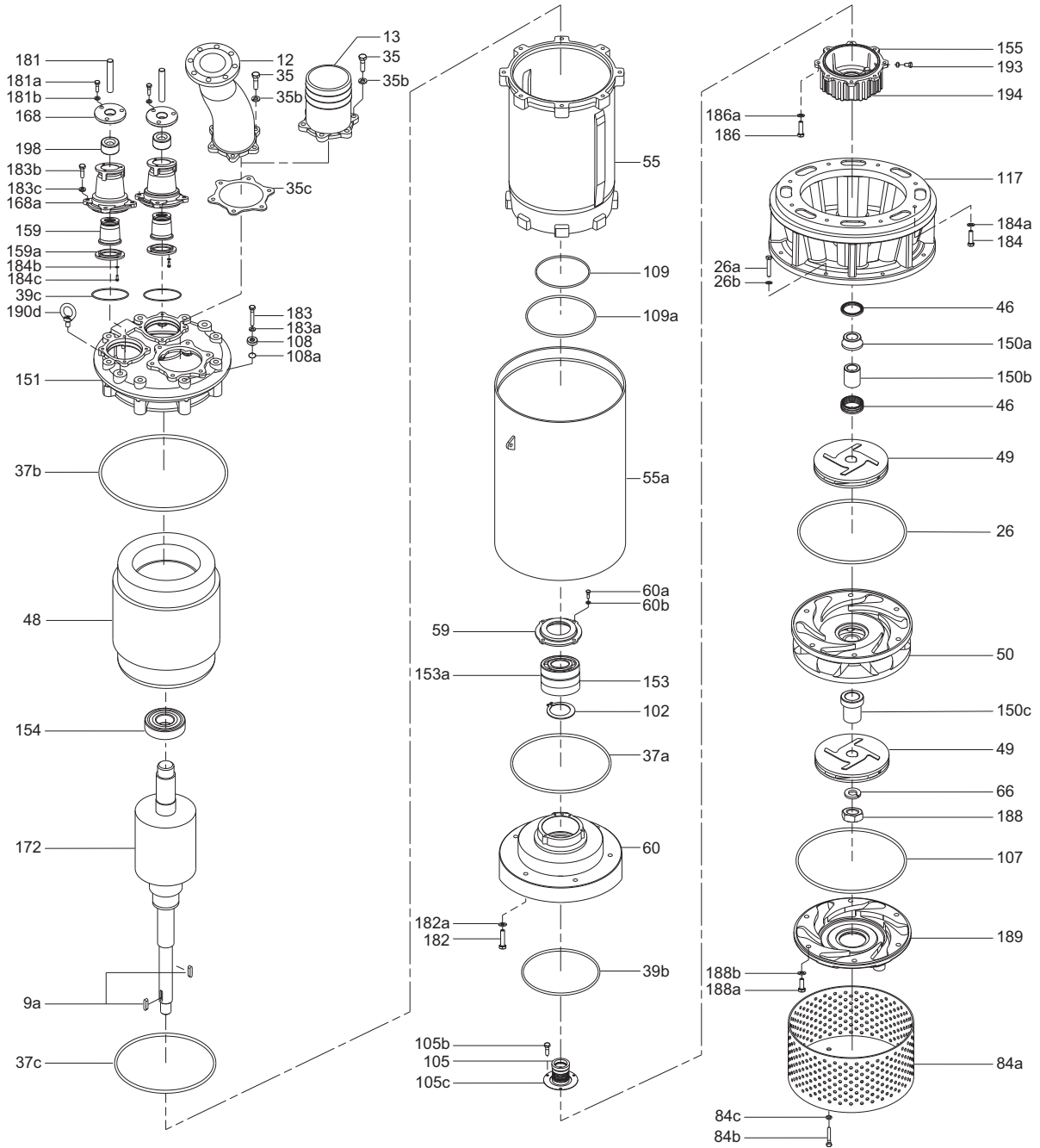


Рис. 29 Чертеж в разрезе для DWK.H.7.150.750 и DWK.H.7.150.900

ТМ0 7 0314 4817

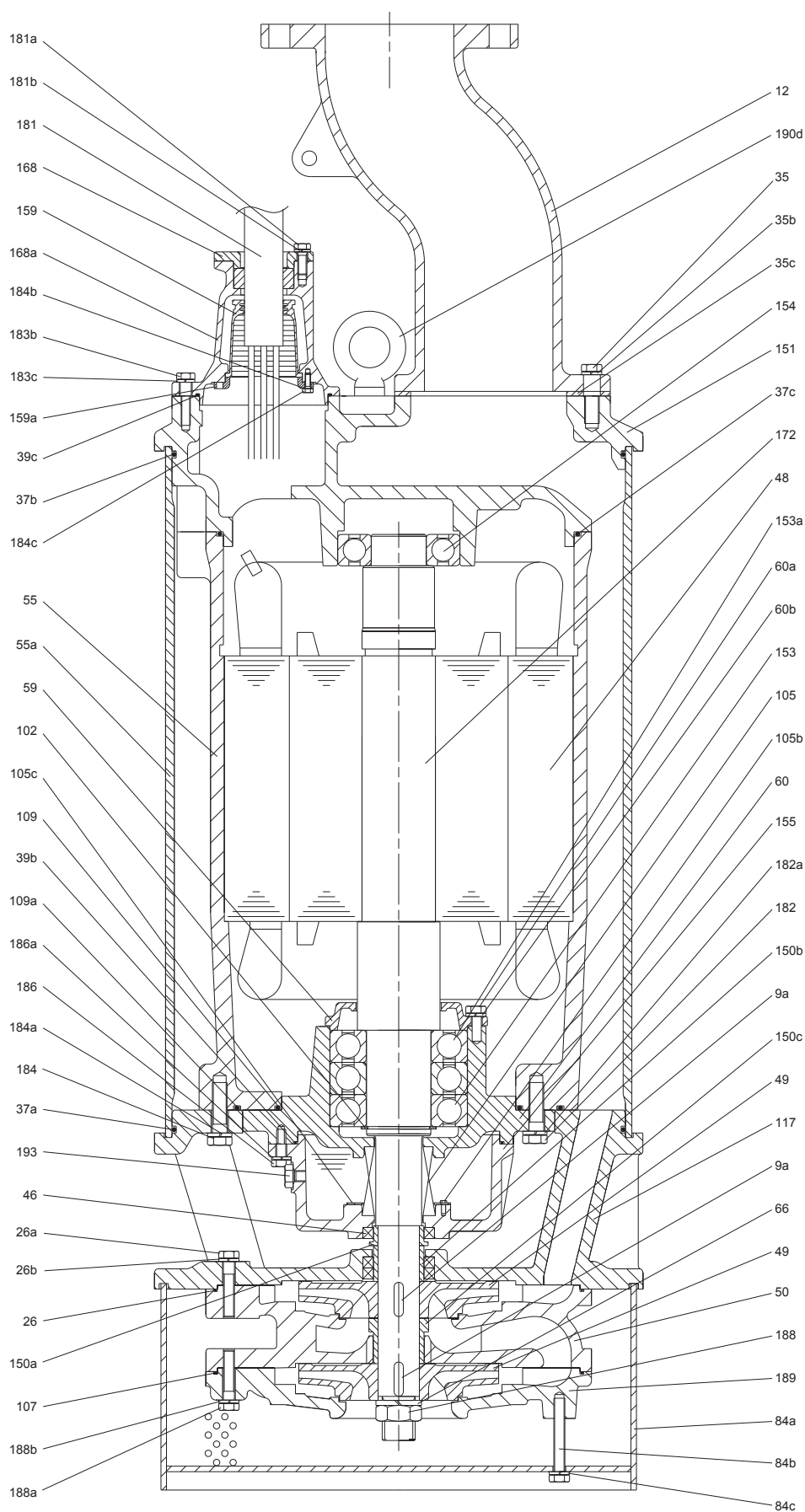


Рис. 30 Чертеж в разрезе для DWK.H.7.100.750 и DWK.H.7.100.900

TM07 0319 1818



## Спецификация материалов

Поз.	Описание	Материал		
		KS	ASTM	DIN
9a	Шпонка	STS410	ANSI 410	17440
12	Фланец	GC200/ GC250	A48-CL30/ A48-CL35	GG20/ GG25
13	Шланговое соединение	GC200/ GC250	A48-CL30/ A48-CL35	GG20/ GG25
26	Кольцевое уплотнение	NBR	NBR	NBR
26a	Шайба	STS304	A276-304	1.4301
26b	Винт	SM25C	A108-1025	-
35	Винт с шестигранной головкой	STS304	A276-304	1.4301
35a	Кольцевое уплотнение	NBR	NBR	NBR
35b	Пружинная шайба	STS304	A276-304	1.4301
35c	Прокладка	NBR	NBR	NBR
37	Кольцевое уплотнение	NBR	NBR	NBR
37a	Кольцевое уплотнение	NBR	NBR	NBR
37b	Кольцевое уплотнение	NBR	NBR	NBR
37c	Кольцевое уплотнение	NBR	NBR	NBR
37e	Прокладка	NBR	NBR	NBR
39	Кольцевое уплотнение	NBR	NBR	NBR
39a	Кольцевое уплотнение	NBR	NBR	NBR
39b	Кольцевое уплотнение	NBR	NBR	NBR
39c	Кольцевое уплотнение	NBR	NBR	NBR
39e	Прокладка	NBR	NBR	NBR
46	Манжетное уплотнение	SCP1	SCP1	SCP1
46a	Манжетное уплотнение	SCP1	SCP1	SCP1
48	Статор	-	-	-
48a	Крышка кабельного ввода	GC250	A48-CL35	GG25
49	Рабочее колесо	GCD450/ Hi-Cr	A536-77/ Hi-Cr	GGG40/ Hi-CrI
49a	Распорное кольцо	SS400	A283-Gr.D	-
50	Корпус насоса <sup>1</sup>	GC200/ GC250	A48-CL30/ A48-CL35	GG20/ GG25
55	Корпус электродвигателя <sup>1</sup>	GC200/ GC250	A48-CL30/ A48-CL35	GG20/ GG25
55a	Внешний корпус	SPP	A53-48	1629(1)-61
59	Крышка подшипника <sup>1</sup>	GC200/ GC250	A48-CL30/ A48-CL35	GG20/ GG25
60	Кронштейн нижнего подшипника <sup>1</sup>	GC200/ GC250	A48-CL30/ A48-CL35	GG20/ GG25
60a	Винт с шестигранной головкой	SM25C	A108-1025	-
60b	Пружинная шайба	SM25C	A108-1025	-
66	Пружинная шайба	STS304	A276-304	1.4301
76	Фирменная табличка	STS304	A276-304	1.4301
84a	Сетчатый фильтр на входе	SS400	A283-Gr.D	-
84b	Винт с шестигранной головкой	STS304	A276-304	1.4301
84c	Пружинная шайба	STS304	A276-304	1.4301
88	Винт с шестигранным отверстием в головке	-	-	-
102	Стопорное кольцо	-	-	-
105	Механическое уплотнение вала	-	-	-
105b	Винт с шестигранной головкой	SM25C	A108-1025	-
105c	Корпус уплотнения вала	STS304	A276-304	1.4301
107	Кольцевое уплотнение	NBR	NBR	NBR
108	Уплотнительная шайба	STS304	A276-304	1.4301
108a	Кольцевое уплотнение	NBR	NBR	NBR
109	Кольцевое уплотнение	NBR	NBR	NBR
109a	Кольцевое уплотнение	NBR	NBR	NBR
117	Мост	-	-	-
150	Втулка вала	STS304	A276-304	1.4301
150a	Втулка	STS304	A276-304	1.4301
150b	Втулка	STS304	A276-304	1.4301
150c	Втулка	STS304	A276-304	1.4301

Поз.	Описание	Материал		
		KS	ASTM	DIN
151	Кронштейн электродвигателя (DWK) <sup>1</sup>	GC200/ GC250	A48-CL30/ A48-CL35	GG20/ GG25
153	Нижний подшипник	-	-	-
153a	Верхний подшипник	-	-	-
154	Крышка	-	-	-
155	Корпус уплотнения вала <sup>1</sup>	GC200/ GC250	A48-CL30/ A48-CL35	GG20/ GG25
159	Резиновая втулка	NBR	NBR	NBR
159a	Зажимное кольцо <sup>1</sup>	GC200/ GC250	A48-CL30/ A48-CL35	GG20/ GG25
168	Зажимное кольцо <sup>1</sup>	GC200/ GC250	A48-CL30/ A48-CL35	GG20/ GG25
168a	Кабельный ввод <sup>1</sup>	GC200/ GC250	A48-CL30/ A48-CL35	GG20/ GG25
172	Ротор с валом	STS410	ANSI 410	-
178	Винт с шестигранной головкой	STS304	A276-304	1.4301
178a	Пружинная шайба	STS304	A276-304	1.4301
181	Силовой кабель	PNCT	PNCT	PNCT
181a	Винт с шестигранной головкой	STS304	A276-304	1.4301
181b	Пружинная шайба	STS304	A276-304	1.4301
182	Винт с шестигранным отверстием в головке	STS304	A276-304	1.4301
182a	Пружинная шайба	STS304	A276-304	1.4301
183	Винт с шестигранной головкой	STS304	A276-304	1.4301
183a	Пружинная шайба	STS304	A276-304	1.4301
183b	Винт с шестигранной головкой	STS304	A276-304	1.4301
183c	Пружинная шайба	STS304	A276-304	1.4301
184	Винт с шестигранной головкой	STS304	A276-304	1.4301
184a	Пружинная шайба	STS304	A276-304	1.4301
184b	Винт с шестигранной головкой	STS304	A276-304	1.4301
184c	Пружинная шайба	STS304	A276-304	1.4301
184f	Кольцевое уплотнение	NBR	NBR	NBR
185	Кольцевое уплотнение	NBR	NBR	NBR
186	Винт с шестигранной головкой	STS304	A276-304	1.4301
186a	Пружинная шайба	STS304	A276-304	1.4301
188	Шестигранная гайка	STS304	A276-304	1.4301
188a	Винт с шестигранной головкой	STS304	A276-304	1.4301
188b	Пружинная шайба	STS304	A276-304	1.4301
189	Крышка впуска (DWK)	GCD450	A536-77	GGG40
190	Подъемная скоба	STS304	A276-304	1.4301
190d	Рым-болт	STS304	A276-304	1.4301
193	Пробка для слива масла	STS304	A276-304	1.4301
194	Кольцевое уплотнение	NBR	NBR	NBR
198	Кабельная муфта	NBR	NBR	NBR
198a	Шайба	STS304	A276-304	1.4301
522	Винт с шестигранной головкой	STS304	A276-304	1.4301
523	Пружинная шайба	STS304	A276-304	1.4301

<sup>1</sup> Материалы для изделий мощностью до 15 кВт (включительно) / 19 кВт и выше.

## 8. Описание изделия

### Технические особенности

#### Шариковые подшипники

Нижний подшипник (поз. 153) насосов DWK.O с электродвигателями мощностью 0,75–3,7 кВт является однорядным шариковым подшипником с глубокой канавкой. На других насосах DWK установлены следующие нижние подшипники (поз. 153 и 153а): один однорядный радиально-упорный шариковый подшипник и один однорядный шариковый подшипник с глубокой канавкой. Смотрите таблицу ниже.

Верхний подшипник (поз. 154) – однорядный шариковый подшипник с глубокой канавкой.

Все подшипники смазаны на весь срок эксплуатации.

Насос	Типоразмер электродвигателя	Поз.	Тип подшипника
DWK.O	0,75 кВт - 3,7 кВт	153	Шариковый подшипник с глубокой канавкой
DWK.E	75-90 кВт	153	2 шт. однорядных радиально-упорных шариковых подшипников
		153а	Однорядные шариковые подшипники с глубокой канавкой
DWK	Все прочие типы и все остальные типоразмеры электродвигателя	153	Однорядные радиально-упорные шариковые подшипники
		153а	Однорядные шариковые подшипники с глубокой канавкой

### Уплотнения вала

#### DWK.O

Насосы оснащены двойным механическим уплотнением вала для изоляции электродвигателя от перекачиваемой жидкости. Уплотнения вала размещены в масляной камере.

Материал первичного уплотнения – карбид кремния / карбид кремния (SiC-SiC), вторичного – графит/ керамика.

#### DWK.E, DWK.H

Насос с двойным механическим уплотнением вала, а также дополнительным манжетным уплотнением. Дополнительное манжетное уплотнение защищает механические уплотнения и вал от возможного воздействия абразивных веществ. При износе манжетное уплотнение может быть заменено.

**Примечание.** Насосы DWK.H мощностью 11 и 15 кВт не оснащены дополнительным манжетным уплотнением.

Материал поверхностей трения уплотнения вала – карбид кремния / карбид кремния (SiC/SiC).

### Электродвигатель

Герметичный, полностью закрытый электродвигатель.

Число полюсов: 2

Класс изоляции: F (155 °C).

Температурный класс: F (105 °C).

Степень защиты: IP68.

О защите электродвигателя и датчиках см. в разделе *Датчики* на стр. 43.

Тип насоса	Мощность, P2 [кВт]
DWK.O	0,75
DWK.O	1,5
DWK.O/	2,2
DWK.O	3,7
DWK.O	5,5
DWK.O	7,5
DWK.O/DWK.H	11
DWK.O/DWK.H	15
DWK.E/DWK.H	22
DWK.E/DWK.H	30
DWK.E/DWK.H	37
DWK.E/DWK.H	45
DWK.E/DWK.H	55
DWK.E/DWK.H	75
DWK.E/DWK.H	90

## Кабели

Стандартный тип кабеля PNTC.

Тип кабеля		Данные кабеля		Тип насоса
Силовой кабель (с заземлением)	Сигнальный кабель	Внешний диаметр кабеля [мм]	Радиус изгиба	
			Свободный [мм]	
[мм <sup>2</sup> ]				
3 x 10 + 1 x 6	+ 4 x 1	22 ± 1	330	DWK.H
3 x 16 + 1 x 10	+ 4 x 1,5	26 ± 1	390	DWK.H
3 x 50 + 1 x 35*	+ 4 x 1,5	45,0 ± 1	675	DWK.H, DWK.E
4 x 1,5	-	13 ± 0,8	192	DWK.O
4 x 1,5	+ 2 x 1	17,5 ± 0,5	263	DWK.O
4 x 2,5	+ 4 x 1	21,5 ± 1	290	DWK.O
4 x 4	+ 4 x 1	21,5 ± 1	323	DWK.O
4 x 6	+ 4 x 1	25-25,4 ± 1	369	DWK.O
4 x 10	+ 6 x 1	33,6 ± 1,0	354	DWK.O
6 x 10 + 1 x 6	+ 6 x 1,5	34,0 ± 1	510	DWK.E, DWK.H
6 x 16 + 1 x 10	+ 6 x 1,5	34,0 ± 1	510	DWK.E, DWK.H
6 x 25 + 1 x 16	+ 6 x 1,5	42,0 ± 1	630	DWK.E, DWK.H
6 x 35 + 1 x 25	+ 6 x 1,5	45,0 ± 1	675	DWK.E, DWK.H
7 x 4,0	+ 4 x 1	25-25,4 ± 1	381	DWK.O
7 x 6,0	+ 6 x 1	25-25,4 ± 1	429	DWK.O

\* 2EA - два силовых кабеля.

Стандартная длина кабеля составляет 10 м. Кабели другой длины поставляются на заказ. Смотрите раздел *Перечень исполнений* на стр. 13.

Количество и размеры кабелей подбираются в зависимости от типоразмера электродвигателя.

### Кабельный ввод

#### DWK.O

Резиновая втулка.

#### DWK.E, DWK.H

Кабельный ввод состоит из резиновой уплотнительной втулки, эпоксидной мембраны и резинового покрытия. Это способствует созданию продольной и радиальной изоляции, защищающей корпус электродвигателя от проникновения жидкости.

### Датчики

Тепловая защита насосов DWK зависит от типоразмера и исполнения насоса:

- РТО в обмотках, требуется внешнее управление через сигнальную жилу силового кабеля.
- Klixon MW в корпусе статора автоматически размыкает цепь и не требует внешнее подключение.
- Klixon 17AM в обмотках, требуется внешнее управление через сигнальную жилу силового кабеля.

В стандартном исполнении насосы оборудованы РТО, который размыкает цепь. Следующие модели термовыключателем не оборудованы:

DWK.O.x.x.075.x.x.R

DWK.O.x.x.15.x.x.R

DWK.O.x.x.22.x.x.R

DWK.O.x.x.37.x.0D.R.

Перечисленные выше насосы оборудованы Klixon MW вместо РТО.

Датчик утечки для непрерывного контроля проникновения жидкости в корпус электродвигателя. Следующие модели датчиком утечки не оборудованы:

DWK.O.x.x.075.x.x

DWK.O.x.x.15.x.x

DWK.O.x.x.22.x.x

DWK.O.x.x.37.x.x.

### Датчики под заказ (опция)

- Датчик Pt100 для контроля температуры электродвигателя и нижнего подшипника в вариантах исполнения, не предусматривающих наличие данного датчика по умолчанию.
- Электродный датчик утечки для контроля проникновения жидкости в корпус статора в насосах DWK.O, где не предусмотрено наличие данного датчика в стандартном исполнении.

### Испытания

Все насосы проходят испытания перед отгрузкой с завода. Протокол заводских испытаний оформляется в соответствии со стандартом ISO 9906:2012, класс 3B. Протоколы испытаний могут поставляться с насосом или отдельно по серийному номеру насоса.

Другие испытания или свидетельства об испытаниях третьими лицами доступны по запросу. Смотрите раздел *Перечень исполнений* на стр. 13.

### Условия эксплуатации

Насосы предназначены для непрерывной эксплуатации (режим S1) или работы в повторно-кратковременном режиме (режим S3).

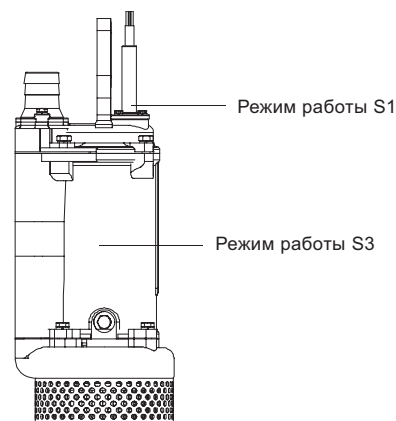


Рис. 31 Уровень жидкости для насосов DWK при работе в режиме S1 или S3

Для насосов DWK.E и DWK.H, оборудованных рубашкой охлаждения, минимальный уровень жидкости установлен над корпусом насоса.

TM04 4144 0709

### Непрерывный режим эксплуатации

Непрерывный режим работы S1 допускается, если насос вместе с электродвигателем полностью погружен в жидкость.

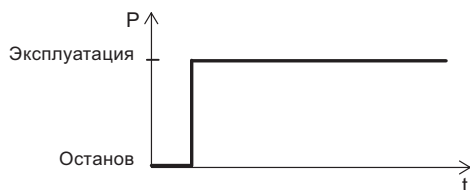


Рис. 32 Непрерывный режим эксплуатации

TM02 7775 4003

### Повторно-кратковременный режим эксплуатации

При режиме работы с перерывами (S3) насос должен работать не больше 4 минут и останавливаться минимум на 6 минут. См. рис. 33.

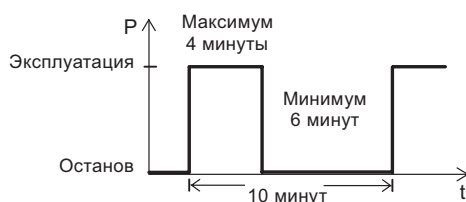


Рис. 33 Повторно-кратковременный режим эксплуатации

TM04 2656 2808

### Максимальное количество пусков в час

- DWK.O - 30
- DWK.E - 15
- DWK.H - 15

### Перекачиваемые жидкости

Значение pH: 4–10.

Температура жидкости: от 0 до +40 °С.

Если перекачиваемые жидкости имеют более высокую плотность и/или кинематическую вязкость, чем вода, необходимо установить электродвигатели большей мощности.

## Шкафы управления насосами

Насосы должны подключаться к шкафу управления, оборудованному реле защиты электродвигателя, класс расцепления 10 или 15 согласно IEC.

**Примечание.** Насосы для установки в опасных местах должны подключаться к шкафу управления, оборудованному реле защиты электродвигателя, класс расцепления 10 согласно IEC.

Для управления для одного- и двухнасосными установками насосов DWK идеально подходит систему интеллектуального регулирования уровня Grundfos LC.

Блок управления LC 231 – это компактное устройство управления со встроенной электронной защитой двигателя. LC 231 может работать с однонасосной установкой до 12А или с двухнасосной установкой до 9,6А. Используется «прямой пуск» при использовании как аналоговых датчиков уровня, так поплавковых выключателей.

Шкаф управления LC 241 – полноценное НКУ с расширенным функционалом и возможностью добавления опций. Основные настройки осуществляются через панель управления. Расширенные настройки осуществляются при помощи приложения Grundfos GO Remote через Bluetooth. LC 241 может работать с одно- и двухнасосной установкой до 72А.

При использовании как аналоговых датчиков уровня, так поплавковых выключателей, доступны следующие способы пуска:

- «Прямой пуск»;
- Пуск по схеме «звезда-треугольник»;
- Плавный пуск

Дополнительную информацию можно найти в Паспорте, Руководстве по монтажу и эксплуатации на выбранную модель шкафа управления.

## Режим работы с преобразователем частоты

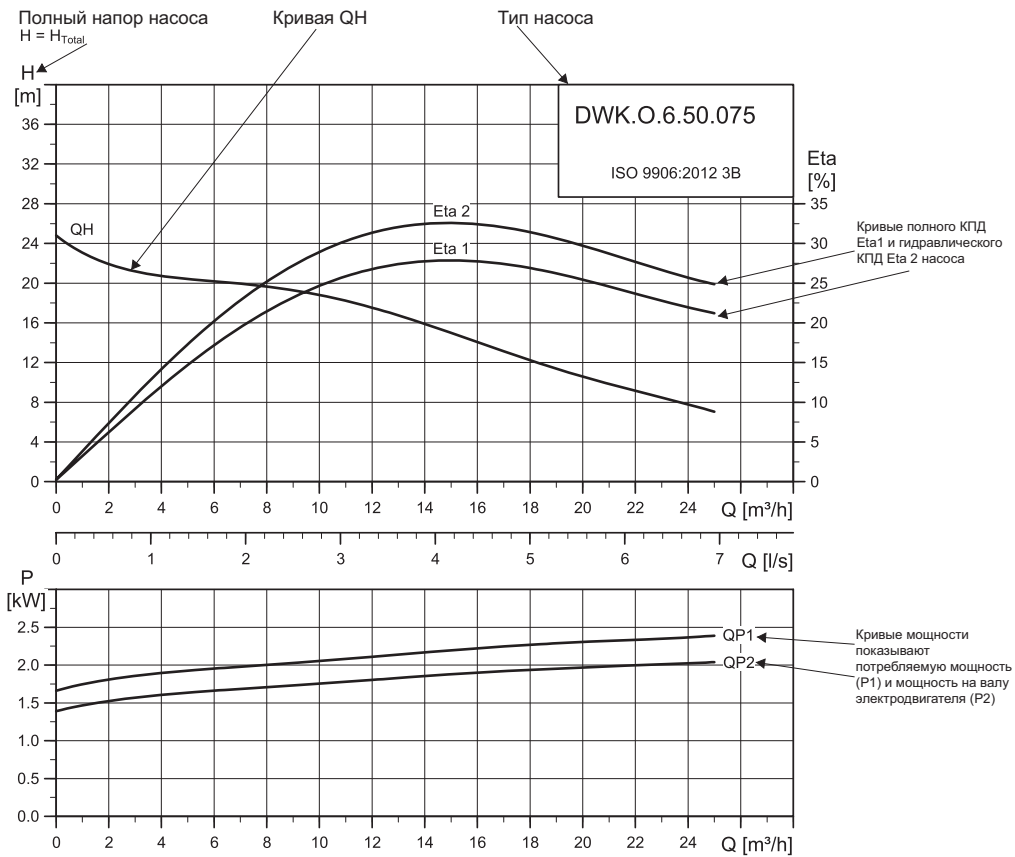
Эксплуатация с частотным преобразователем доступна только для насосов DWK.E и DWK.H. Частотное регулирование насосов DWK.O невозможно.

При работе преобразователя частоты система изоляции электродвигателя часто испытывает повышенную нагрузку, что делает работу электродвигателя более шумной из-за появления вызываемых пиками напряжения вихревых токов. Кроме того, в больших электродвигателях, работающих через преобразователь частоты, возникают подшипниковые токи.

Более подробная информация представлена в Паспорте, Руководстве по монтажу и эксплуатации для соответствующего преобразователя частоты на сайте [www.grundfos.ru](http://www.grundfos.ru) в Grundfos Product Center.



## 9. Диаграммы рабочих характеристик



TM07 6606 2220

**Примечание.** Испытания насосов проводятся по стандарту ISO 9906:2012, класс допуска 3B. Испытательное оборудование и измерительные инструменты разрабатываются и калибруются в соответствии с указанными стандартами. Насосы проверены с учетом допусков по всем кривым, указанным в классе 3B.

## Условия снятия рабочих характеристик

Рекомендации, данные ниже, относятся к рабочим характеристикам, представленным на стр. 48–83.

- Допуски в соответствии с ISO 9906:2012, класс 3B.
- Кривые показывают рабочие характеристики насосов с рабочими колесами разного диаметра при номинальной частоте вращения.
- Данные кривые относятся к перекачиванию воды без воздуха при температуре 20 °С и кинематической вязкости 1 мм<sup>2</sup>/с (1 сСт).
- Eta: Кривые отображают значения КПД: Eta1 – кривая полного КПД (насос+двигатель), Eta2 – кривая гидравлического КПД (насос).
- Если плотность не равна 1000 кг/м<sup>3</sup>, давление на выходе пропорционально плотности.
- При перекачивании жидкостей плотностью выше 1000 кг/м<sup>3</sup> необходимо использовать электродвигатели большей мощности.

### Определение полного напора насоса

Полный напор насоса включает в себя перепад высот между точками измерения + геометрическая высота подъема жидкости + динамический напор.

$$H_{total} = H_{geo} + H_{stat} + H_{dyn}$$

$H_{geo}$ : Геометрическая высота подъема жидкости.

$H_{stat}$ : Разность значений напора на всасывающей и напорной сторонах насоса.

$H_{dyn}$ : Расчетные значения, основанные на скорости перекачиваемой жидкости на всасывающей и напорной сторонах насоса.

## Испытания для определения рабочих характеристик

Испытания по требуемой рабочей точке проводятся для каждого насоса согласно ISO 9906:2012, класс 3B, без сертификации.

Если насос был заказан на основании только диаметра рабочего колеса (требуемая рабочая точка не указана), насос будет испытан на рабочей точке согласно ISO 9906:2012, класс 3B.

Если требуется проведение испытаний по большему количеству точек на кривой либо определение конкретных минимальных рабочих характеристик, либо необходимы сертификаты, следует произвести индивидуальные измерения, сертификаты же будут предоставлены по требованию.

## Сертификаты

Сертификаты должны подтверждаться для каждого заказа. По запросу заказчика предоставляются следующие сертификаты:

- сертификат соответствия заказу, EN 10204-2.1;
- протокол испытаний насоса.

## Испытания в присутствии заказчика

Заказчик может присутствовать при проведении испытаний в соответствии с ISO 9906:2012.

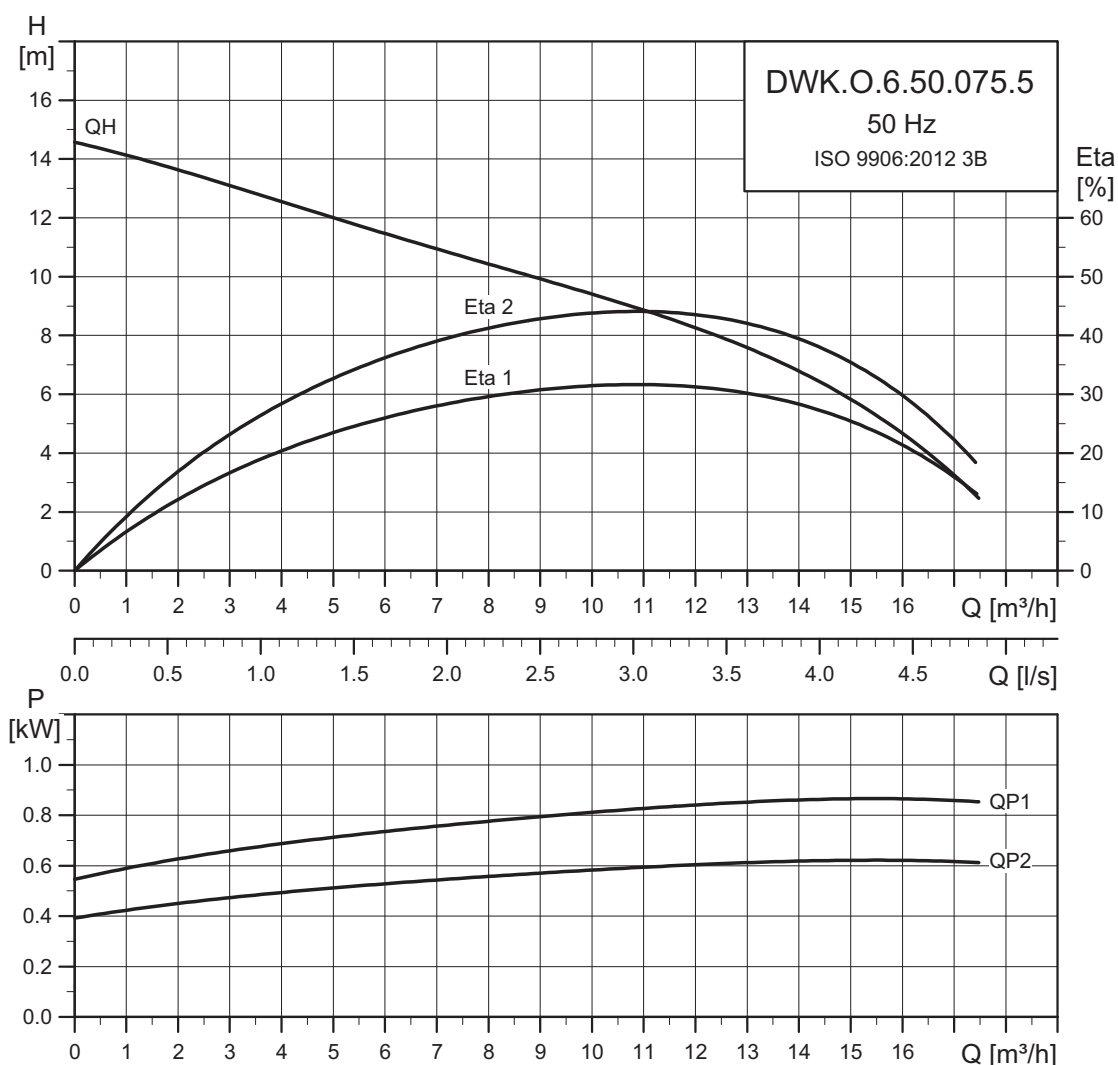
Испытание в присутствии заказчика не является аттестационным, поэтому оно не оформляется документально со стороны Grundfos. Такое испытание является лишь гарантией выполнения всех инструкций, изложенных в методике проведения испытания.

Если заказчик хочет присутствовать при испытаниях насоса, это необходимо указать в заказе.

## 10. Диаграммы рабочих характеристик и технические данные

### DWK.O

#### DWK.O.6.50.075.5



TM04 2918 4514

#### Данные электрооборудования

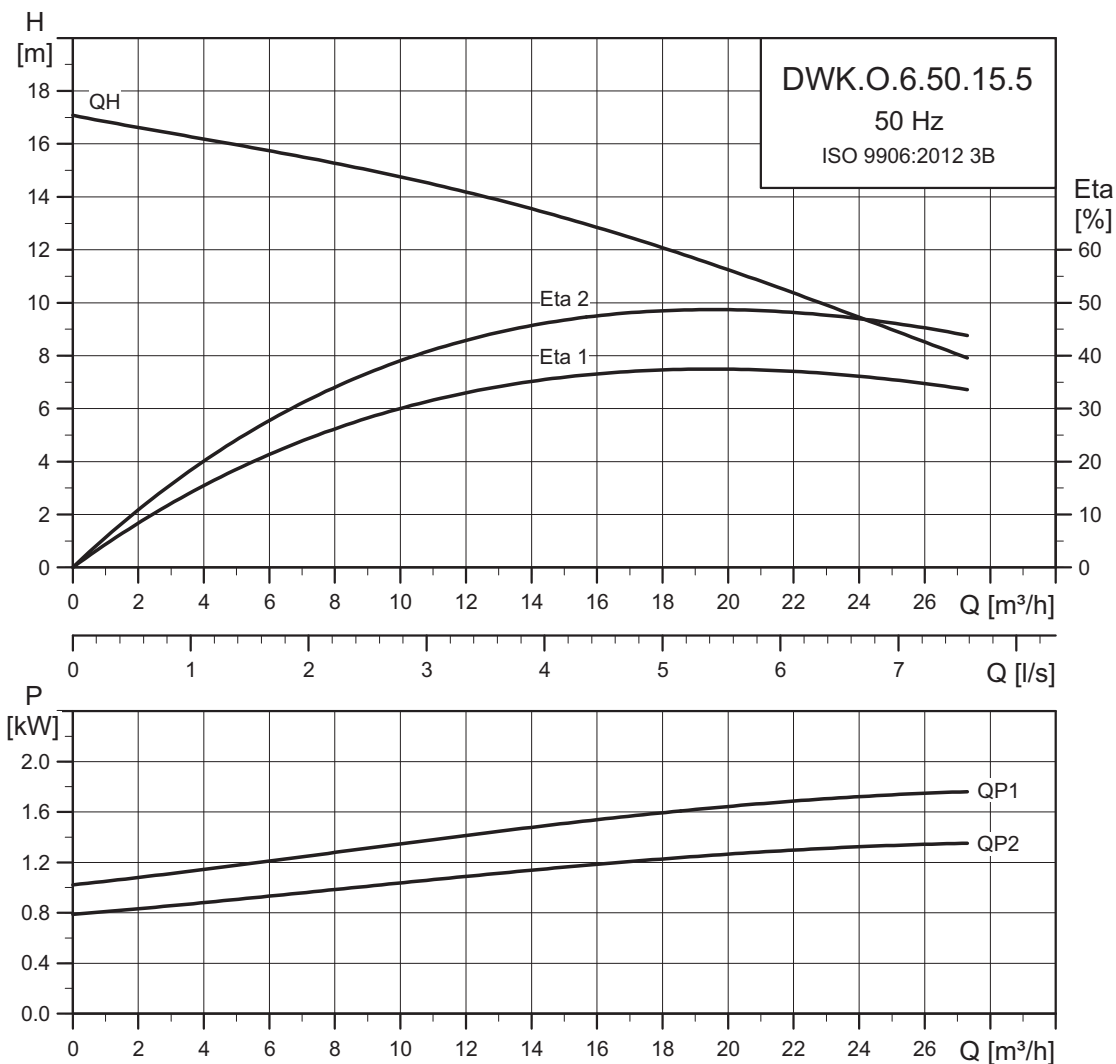
Тип насоса	Напряжение [В]	P2 [кВт]	мин <sup>-1</sup>	Метод пуска	I <sub>N</sub> [А]	η <sub>двиг.</sub> [%]			Cos φ			Кабель [мм <sup>2</sup> ]
						1/2	3/4	1/1	1/2	3/4	1/1	
DWK.O.6.50.075.5.0D	3 x 380–415, Y	0,75	2850	DOL	1,6	72,5	77,5	79,2	0,72	0,82	0,88	4 x 1,5 + 2 x 1
DWK.O.6.50.075.5.0E	3 x 220–240, D	0,75	2850	DOL	2,8	72,5	77,5	79,2	0,72	0,82	0,88	4 x 1,5 + 2 x 1
DWK.O.6.50.075.5.0D.R	3 x 380–415, Y	0,75	2850	DOL	1,6	72,5	77,5	79,2	0,72	0,82	0,88	4 x 1,5
DWK.O.6.50.075.5.0E.R	3 x 220–240, Y	0,75	2850	DOL	2,8	72,5	77,5	79,2	0,72	0,82	0,88	4 x 1,5

#### Данные насоса

Тип насоса	Тип рабочего колеса	Макс. размер твердых включений [мм]	Макс. кол-во пусков в час	Макс. монтажная глубина [м]	Степень защиты	Класс изоляции	Максимальная температура жидкости [°C]	pH
DWK.O.6.50.075.5	Полуоткрытое	6	30	25	68	F	40	4-10



DWK.O.6.50.15.5



TM04 2919 4514

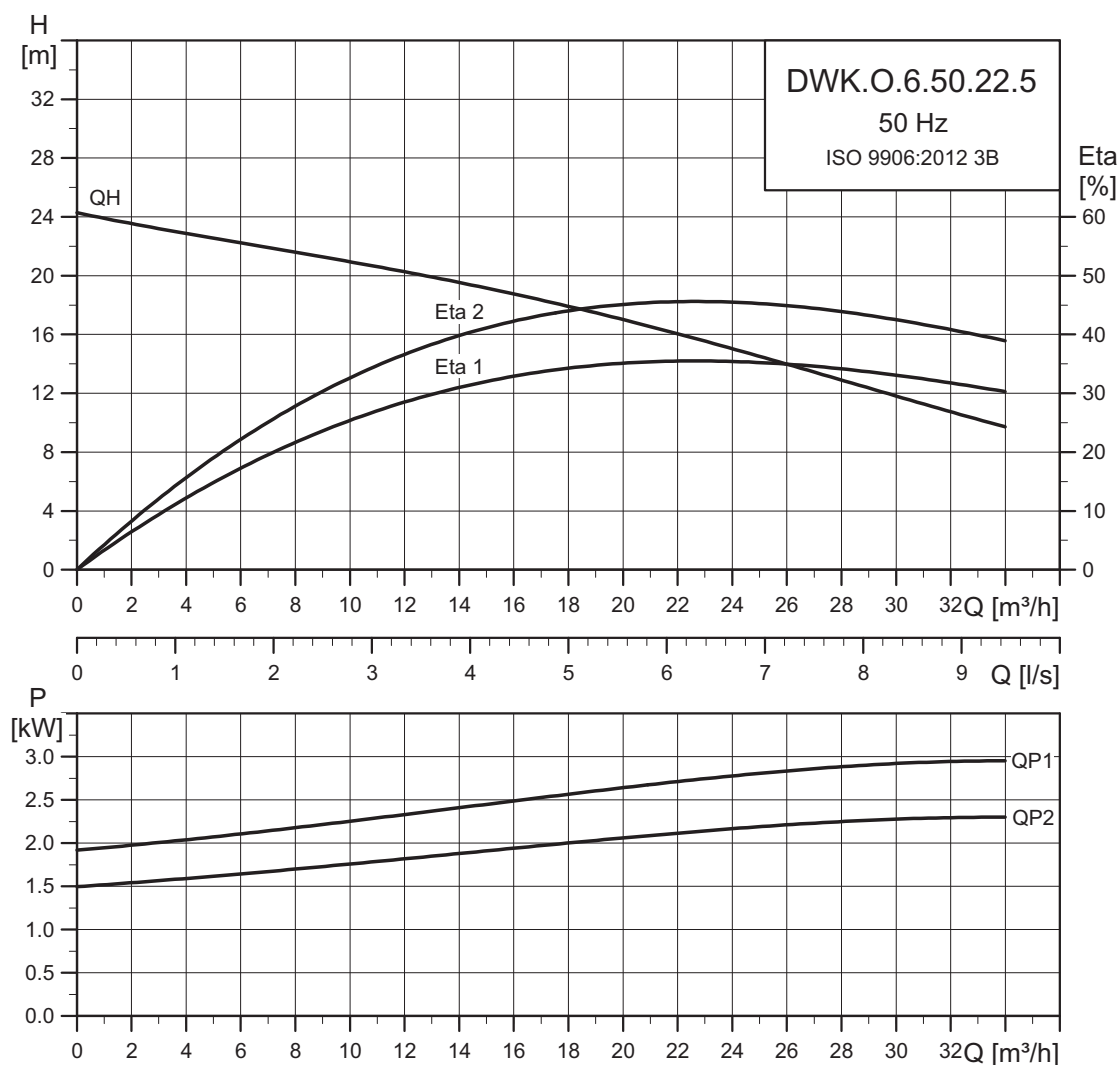
Данные электрооборудования

Тип насоса	Напряжение [В]	P2 [кВт]	мин <sup>-1</sup>	Метод пуска	I <sub>N</sub> [А]	η <sub>двиг.</sub> [%]			Cos φ			Кабель [мм <sup>2</sup> ]
						1/2	3/4	1/1	1/2	3/4	1/1	
DWK.O.6.50.15.5.0D	3 x 380–415, Y	1,5	2850	DOL	3,2	78,0	82,1	83,02	0,68	0,78	0,85	4 x 1,5 + 2 x 1
DWK.O.6.50.15.5.0E	3 x 220–240, D	1,5	2850	DOL	5,6	78,0	82,1	83,02	0,68	0,78	0,85	4 x 1,5 + 2 x 1
DWK.O.6.50.15.5.0D.R	3 x 380–415, Y	1,5	2850	DOL	3,2	78,0	82,1	83,02	0,68	0,78	0,85	4 x 1,5
DWK.O.6.50.15.5.0E.R	3 x 220–240, Y	1,5	2850	DOL	5,6	78,0	82,1	83,02	0,68	0,78	0,85	4 x 1,5

Данные насоса

Тип насоса	Тип рабочего колеса	Макс. размер твердых включений [мм]	Макс. кол-во пусков в час	Макс. монтажная глубина [м]	Степень защиты	Класс изоляции	Максимальная температура жидкости [°C]	pH
DWK.O.6.50.15.5	Полуоткрытое	6	30	25	68	F	40	4-10

## DWK.O.6.50.22.5



TM04 2920 4514

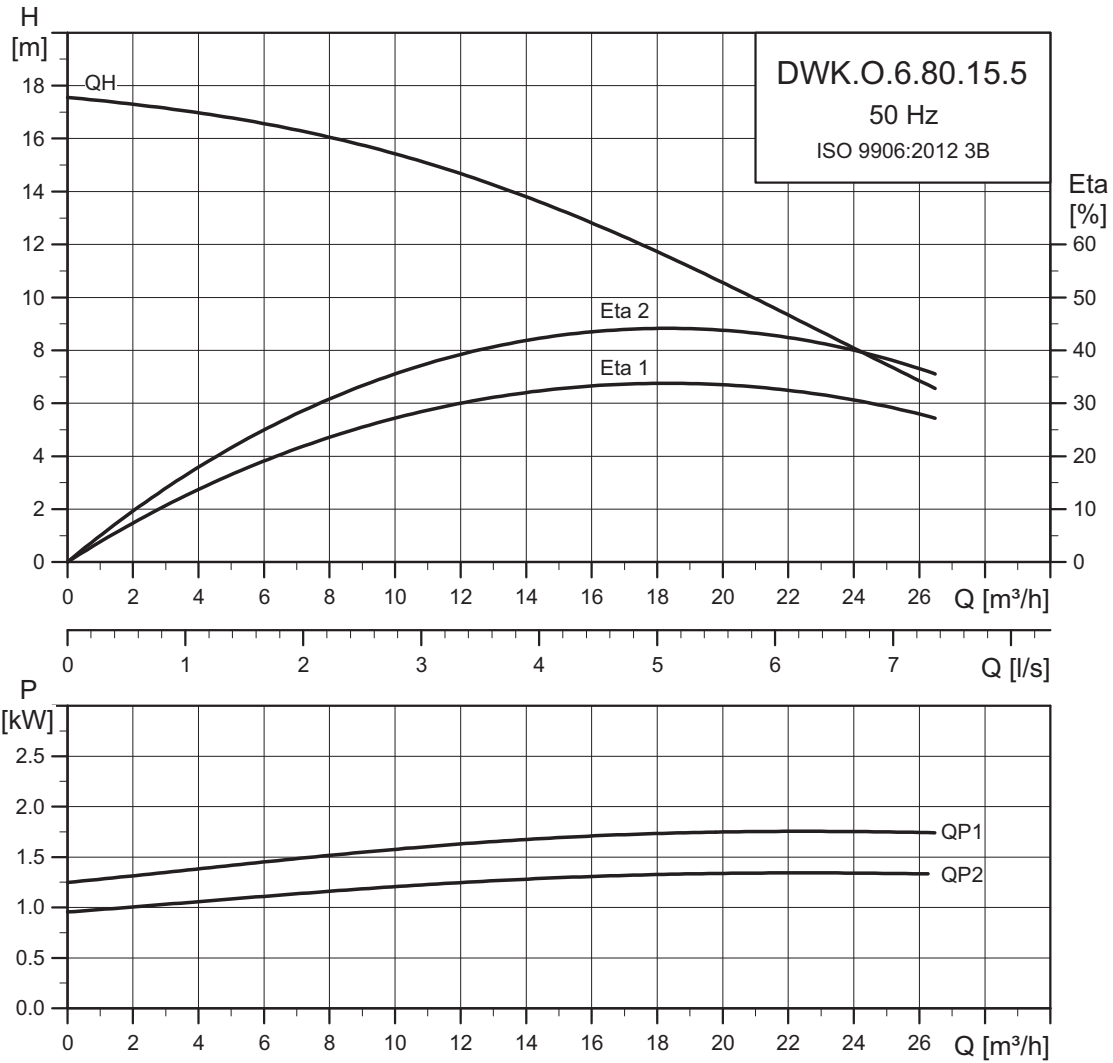
## Данные электрооборудования

Тип насоса	Напряжение [В]	P2 [кВт]	мин <sup>-1</sup>	Метод пуска	I <sub>N</sub>			η <sub>двиг.</sub> [%]			Cos φ			Кабель [мм <sup>2</sup> ]
					[А]	1/2	3/4	1/1	1/2	3/4	1/1	1/2	3/4	
DWK.O.6.50.22.5.0D	3 x 380-415, Y	2,2	2850	DOL	4,4	79,8	83,1	86,1	0,71	0,82	0,89	4 x 1,5 + 2 x 1		
DWK.O.6.50.22.5.0E	3 x 220-240, D	2,2	2850	DOL	7,6	79,8	83,1	86,1	0,71	0,82	0,89	4 x 1,5 + 2 x 1		
DWK.O.6.50.22.5.0D.R	3 x 380-415, Y	2,2	2850	DOL	4,4	79,8	83,1	86,1	0,71	0,82	0,89	4 x 1,5		
DWK.O.6.50.22.5.0E.R	3 x 220-240, Y	2,2	2850	DOL	7,6	79,8	83,1	86,1	0,71	0,82	0,89	4 x 1,5		

## Данные насоса

Тип насоса	Тип рабочего колеса	Макс. размер твердых включений [мм]	Макс. кол-во пусков в час	Макс. монтажная глубина [м]	Степень защиты	Класс изоляции	Максимальная температура жидкости [°C]	pH
DWK.O.6.50.22.5	Полуоткрытое	6	30	25	68	F	40	4-10

**DWK.O.6.80.15.5**



TM04 2921 4514

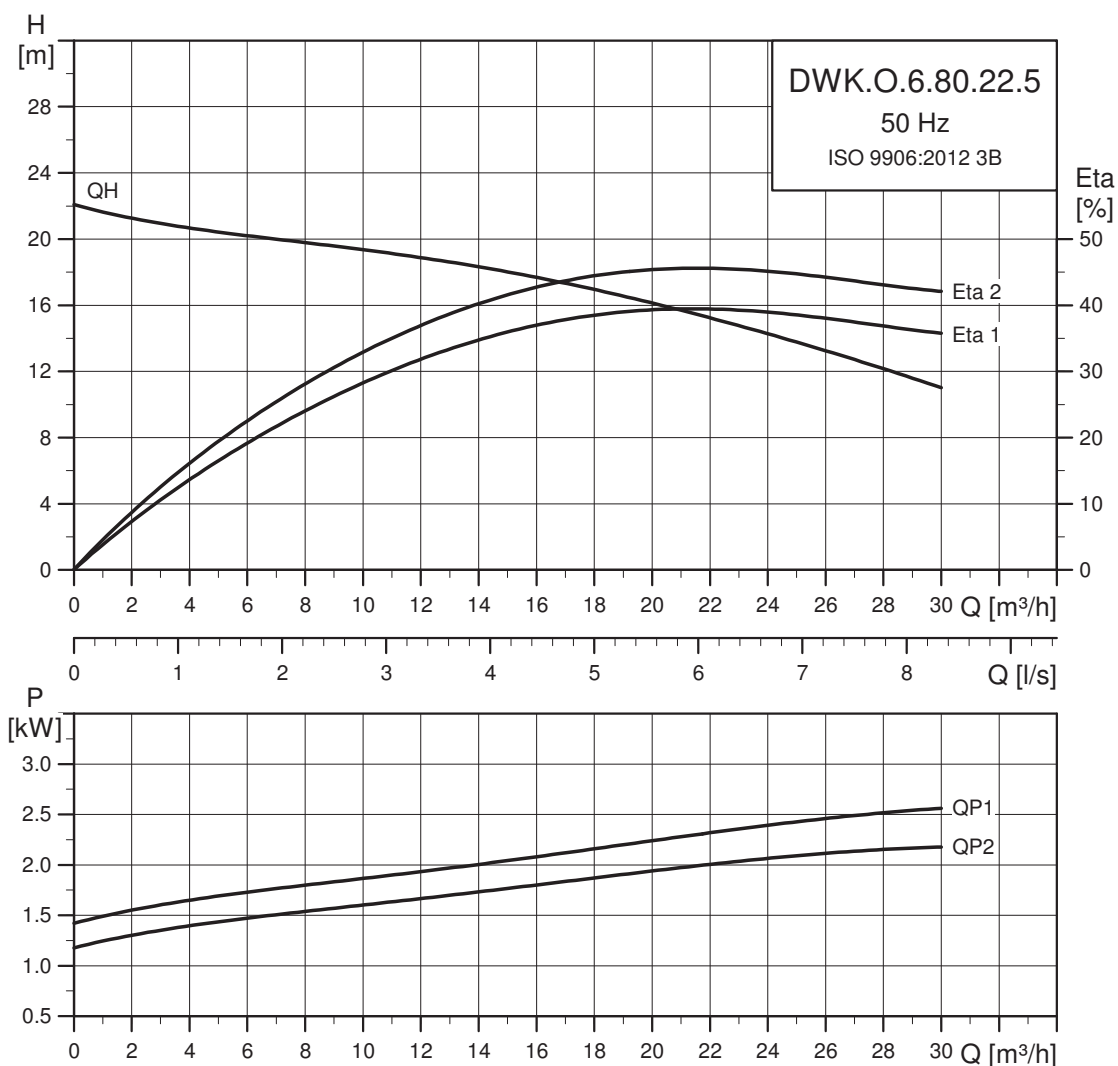
**Данные электрооборудования**

Тип насоса	Напряжение [В]	P2 [кВт]	мин <sup>-1</sup>	Метод пуска	I <sub>N</sub> [А]	η <sub>двиг.</sub> [%]			Cos φ			Кабель [мм <sup>2</sup> ]
						1/2	3/4	1/1	1/2	3/4	1/1	
DWK.O.6.80.15.5.0D	3 x 380–415, Y	1,5	2850	DOL	3,2	78,0	82,1	83,02	0,68	0,78	0,85	4 x 1,5 + 2 x 1
DWK.O.6.80.15.5.0E	3 x 220–240, D	1,5	2850	DOL	5,6	78,0	82,1	83,02	0,68	0,78	0,85	4 x 1,5 + 2 x 1
DWK.O.6.80.15.5.0D.R	3 x 380–415, Y	1,5	2850	DOL	3,2	78,0	82,1	83,02	0,68	0,78	0,85	4 x 1,5
DWK.O.6.80.15.5.0E.R	3 x 220–240, Y	1,5	2850	DOL	5,6	78,0	82,1	83,02	0,68	0,78	0,85	4 x 1,5

**Данные насоса**

Тип насоса	Тип рабочего колеса	Макс. размер твердых включений [мм]	Макс. кол-во пусков в час	Макс. монтажная глубина [м]	Степень защиты	Класс изоляции	Максимальная температура жидкости [°C]	pH
DWK.O.6.80.15.5	Полуоткрытое	6	30	25	68	F	40	4-10

## DWK.O.6.80.22.5



TM04 2922 0417

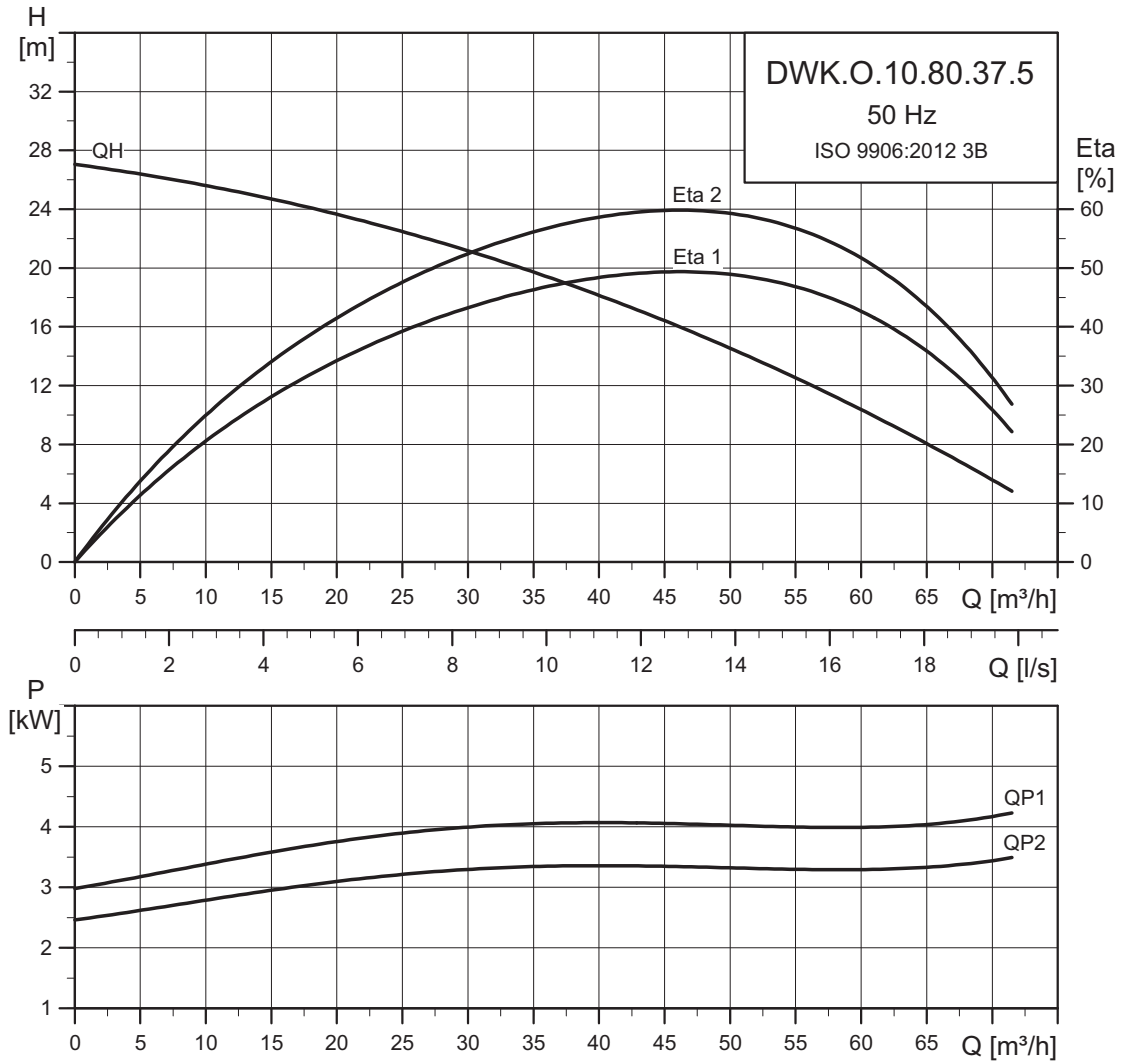
## Данные электрооборудования

Тип насоса	Напряжение [В]	P2 [кВт]	мин <sup>-1</sup>	Метод пуска	I <sub>N</sub> [А]	η <sub>двиг.</sub> [%]			Cos φ			Кабель [мм <sup>2</sup> ]
						1/2	3/4	1/1	1/2	3/4	1/1	
DWK.O.6.80.22.5.0D	3 x 380-415, Y	2,2	2850	DOL	4,4	79,8	83,1	86,1	0,71	0,82	0,89	4 x 1,5 + 2 x 1
DWK.O.6.80.22.5.0E	3 x 220-240, D	2,2	2850	DOL	7,6	79,8	83,1	86,1	0,71	0,82	0,89	4 x 1,5 + 2 x 1
DWK.O.6.80.22.5.0D.R	3 x 380-415, Y	2,2	2850	DOL	4,4	79,8	83,1	86,1	0,71	0,82	0,89	4 x 1,5
DWK.O.6.80.22.5.0E.R	3 x 220-240, Y	2,2	2850	DOL	7,6	79,8	83,1	86,1	0,71	0,82	0,89	4 x 1,5

## Данные насоса

Тип насоса	Тип рабочего колеса	Макс. размер твердых включений [мм]	Макс. кол-во пусков в час	Макс. монтажная глубина [м]	Степень защиты	Класс изоляции	Максимальная температура жидкости [°C]	pH
DWK.O.6.80.22.5	Полуоткрытое	6	30	25	68	F	40	4-10

DWK.O.10.80.37.5



TM04 2923 4514

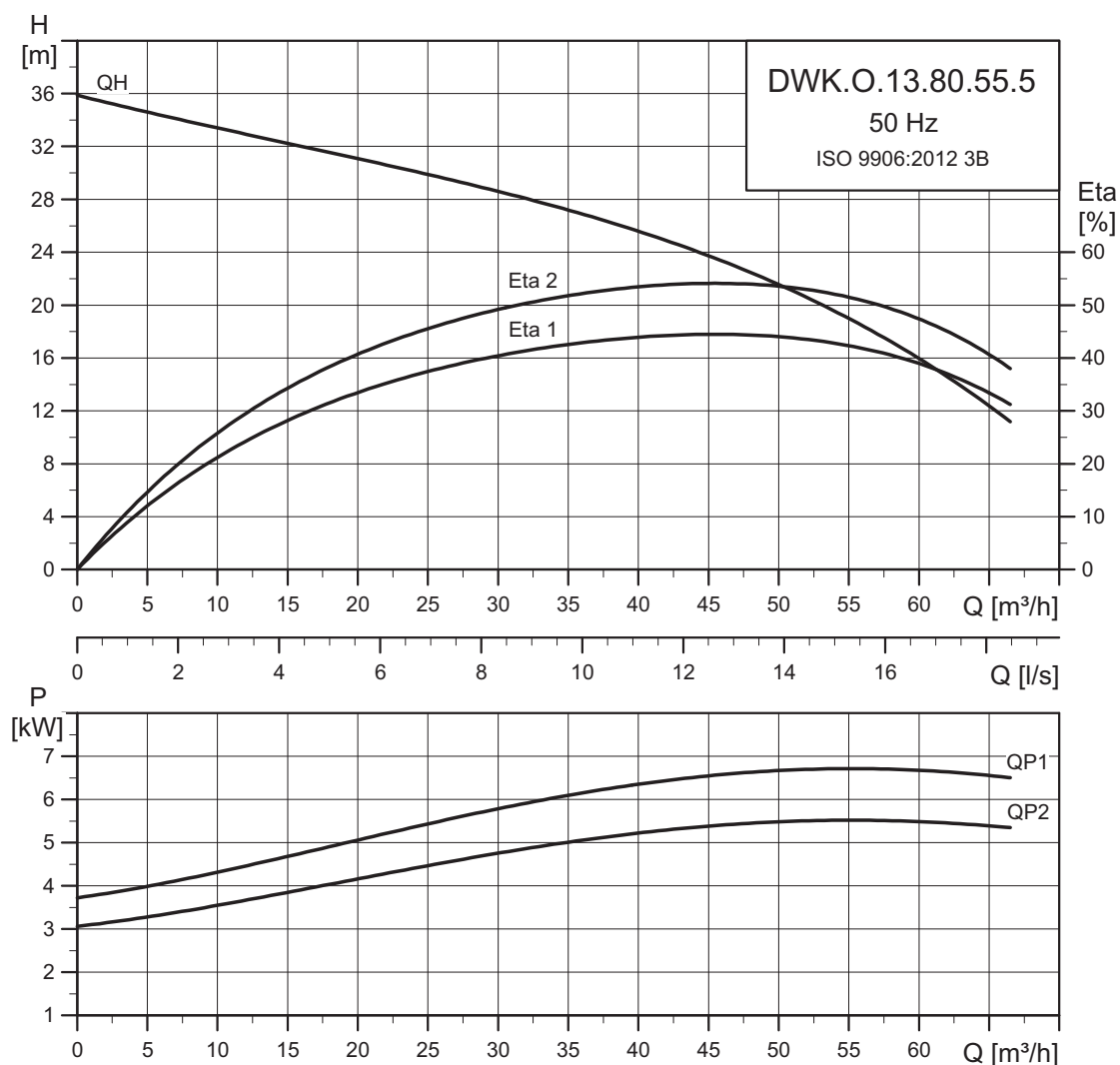
Данные электрооборудования

Тип насоса	Напряжение [В]	P2 [кВт]	мин <sup>-1</sup>	Метод пуска	I <sub>N</sub> [А]				η <sub>двиг.</sub> [%]				Cos φ			Кабель [мм <sup>2</sup> ]
					1/2	3/4	1/1	1/2	3/4	1/1	1/2	3/4	1/1			
DWK.O.10.80.37.5.0D	3 x 380-415, Y	3,7	2850	DOL	7,6	85,6	85,5	84,5	0,85	0,90	0,91	0,85	0,90	0,91	4 x 1,5 + 2 x 1	
DWK.O.10.80.37.5.0E	3 x 220-240, D	3,7	2850	DOL	12,5	85,6	85,5	84,5	0,85	0,90	0,91	0,85	0,90	0,91	4 x 2,5 + 4 x 1	
DWK.O.10.80.37.5.0D.R	3 x 380-415, Y	3,7	2850	DOL	7,6	85,6	85,5	84,5	0,85	0,90	0,91	0,85	0,90	0,91	4 x 1,5	
DWK.O.10.80.37.5.0E.R	3 x 220-240, D	3,7	2850	DOL	12,5	85,6	85,5	84,5	0,85	0,90	0,91	0,85	0,90	0,91	4 x 2,5 + 4 x 1	

Данные насоса

Тип насоса	Тип рабочего колеса	Макс. размер твердых включений [мм]	Макс. кол-во пусков в час	Макс. монтажная глубина [м]	Степень защиты	Класс изоляции	Максимальная температура жидкости [°C]	pH
DWK.O.10.80.37.5	Полуоткрытое	10	30	25	68	F	40	4-10

## DWK.O.13.80.55.5



TM04 2924 4514

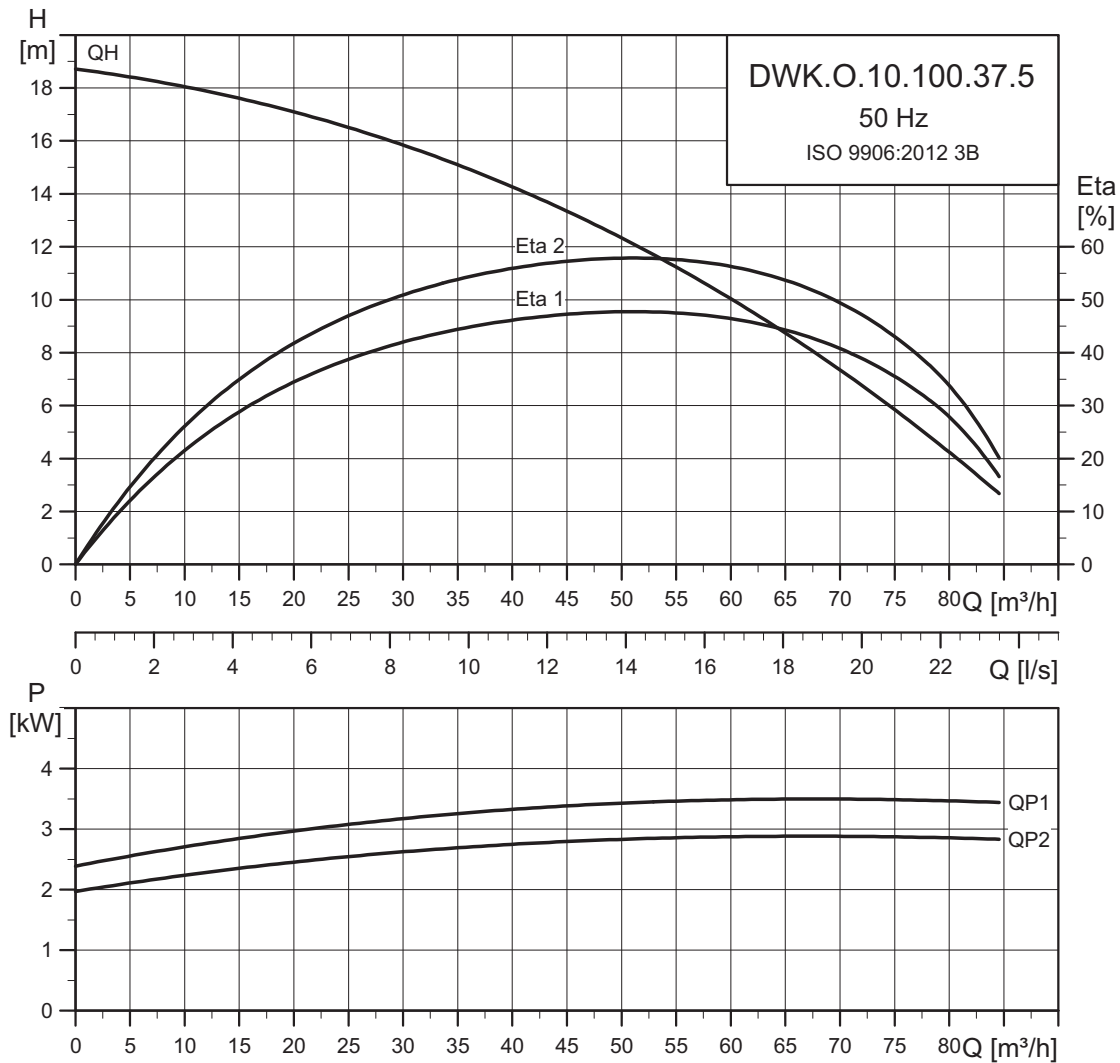
## Данные электрооборудования

Тип насоса	Напряжение [В]	P2 [кВт]	мин <sup>-1</sup>	Метод пуска	I <sub>N</sub> [А]	η <sub>двиг.</sub> [%]			Cos φ			Кабель [мм <sup>2</sup> ]
						1/2	3/4	1/1	1/2	3/4	1/1	
DWK.O.13.80.55.5.0D	3 x 380-415, Y	5,5	2850	DOL	10,5	88,2	88,8	88,2	0,82	0,88	0,91	4 x 2,5 + 4 x 1
DWK.O.13.80.55.5.0E	3 x 220-240, D	5,5	2850	DOL	18,0	88,2	88,8	88,2	0,82	0,88	0,91	4 x 4,0 + 4 x 1
DWK.O.13.80.55.5.0D.R	3 x 380-415, Y	5,5	2850	DOL	10,5	88,2	88,8	88,2	0,82	0,88	0,91	4 x 2,5 + 4 x 1
DWK.O.13.80.55.5.0E.R	3 x 220-240, D	5,5	2850	DOL	18,0	88,2	88,8	88,2	0,82	0,88	0,91	4 x 4,0 + 4 x 1
DWK.O.13.80.55.5.1D	3 x 380-415, D	5,5	2850	Y/D	10,5	88,2	88,8	88,2	0,82	0,88	0,91	7 x 4,0 + 4 x 1
DWK.O.13.80.55.5.1E	3 x 220-240, D	5,5	2850	Y/D	18,0	88,2	88,8	88,2	0,82	0,88	0,91	7 x 4,0 + 4 x 1
DWK.O.13.80.55.5.1D.R	3 x 380-415, D	5,5	2850	Y/D	10,5	88,2	88,8	88,2	0,82	0,88	0,91	7 x 4,0 + 4 x 1
DWK.O.13.80.55.5.1E.R	3 x 220-240, D	5,5	2850	Y/D	18,0	88,2	88,8	88,2	0,82	0,88	0,91	7 x 4,0 + 4 x 1

## Данные насоса

Тип насоса	Тип рабочего колеса	Макс. размер твердых включений [мм]	Макс. кол-во пусков в час	Макс. монтажная глубина [м]	Степень защиты	Класс изоляции	Максимальная температура жидкости [°C]	pH
DWK.O.13.80.55.5	Полуоткрытое	13	30	25	68	F	40	4-10

DWK.O.10.100.37.5



TM04 2925 4514

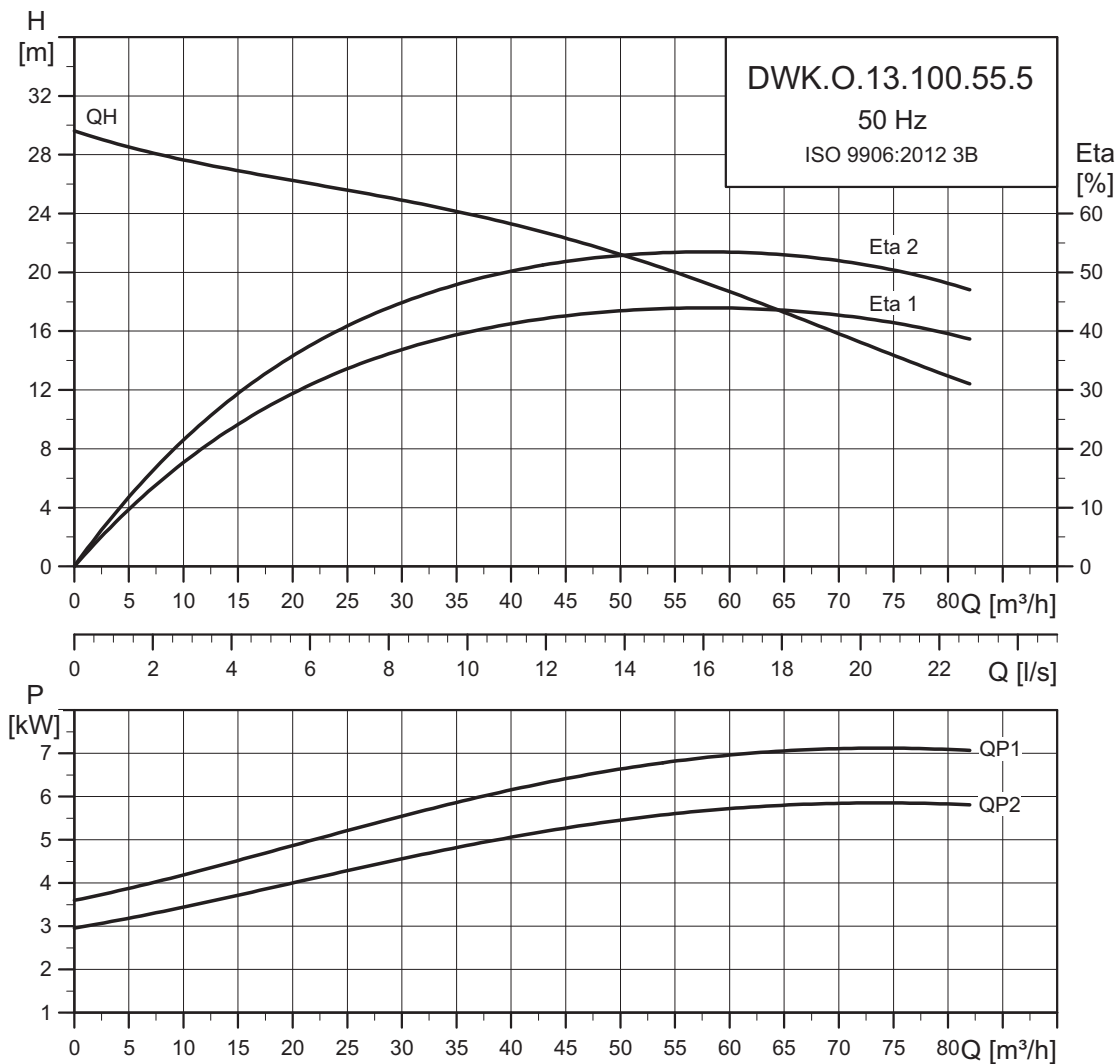
Данные электрооборудования

Тип насоса	Напряжение [В]	P2 [кВт]	мин <sup>-1</sup>	Метод пуска	I <sub>N</sub> [А]	η <sub>двиг.</sub> [%]			Cos φ			Кабель [мм <sup>2</sup> ]
						1/2	3/4	1/1	1/2	3/4	1/1	
DWK.O.10.100.37.5.0D	3 x 380–415, Y	3,7	2850	DOL	7,6	85,6	85,5	84,5	0,85	0,90	0,91	4 x 1,5 + 2 x 1
DWK.O.10.100.37.5.0E	3 x 220–240, D	3,7	2850	DOL	12,5	85,6	85,5	84,5	0,85	0,90	0,91	4 x 2,5 + 4 x 1
DWK.O.10.100.37.5.0D.R	3 x 380–415, Y	3,7	2850	DOL	7,6	85,6	85,5	84,5	0,85	0,90	0,91	4 x 1,5
DWK.O.10.100.37.5.0E.R	3 x 220–240, D	3,7	2850	DOL	12,5	85,6	85,5	84,5	0,85	0,90	0,91	4 x 2,5 + 4 x 1

Данные насоса

Тип насоса	Тип рабочего колеса	Макс. размер твердых включений [мм]	Макс. кол-во пусков в час	Макс. монтажная глубина [м]	Степень защиты	Класс изоляции	Максимальная температура жидкости [°C]	pH
DWK.O.10.100.37	Полуоткрытое	10	30	25	68	F	40	4-10

## DWK.O.13.100.55.5



TM04 2926 4514

## Данные электрооборудования

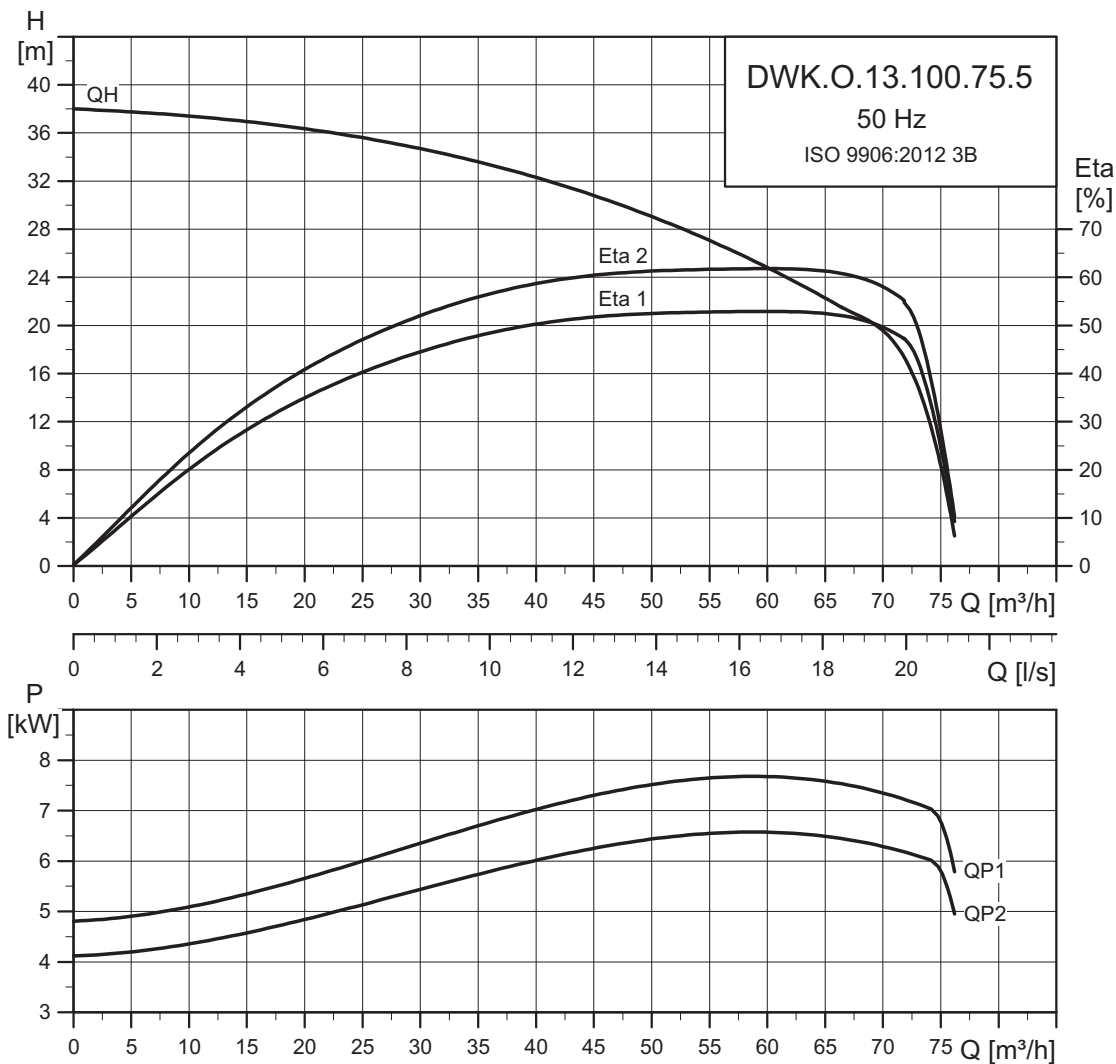
Тип насоса	Напряжение [В]	P2 [кВт]	мин <sup>-1</sup>	Метод пуска	I <sub>N</sub> [А]	η <sub>двиг.</sub> [%]			Cos φ			Кабель [мм <sup>2</sup> ]
						1/2	3/4	1/1	1/2	3/4	1/1	
DWK.O.13.100.55.5.0D	3 x 380–415, Y	5,5	2850	DOL	14,1	88,2	88,8	88,2	0,82	0,88	0,91	4 x 2,5 + 4 x 1
DWK.O.13.100.55.5.0E	3 x 220–240, D	5,5	2850	DOL	24,3	88,2	88,8	88,2	0,82	0,88	0,91	4 x 4,0 + 4 x 1
DWK.O.13.100.55.5.0D.R	3 x 380–415, Y	5,5	2850	DOL	14,1	88,2	88,8	88,2	0,82	0,88	0,91	4 x 2,5 + 4 x 1
DWK.O.13.100.55.5.0E.R	3 x 220–240, D	5,5	2850	DOL	24,3	88,2	88,8	88,2	0,82	0,88	0,91	4 x 4,0 + 4 x 1
DWK.O.13.100.55.5.1D	3 x 380–415, D	5,5	2850	Y/D	14,1	88,2	88,8	88,2	0,82	0,88	0,91	7 x 4,0 + 4 x 1
DWK.O.13.100.55.5.1E	3 x 220–240, D	5,5	2850	Y/D	24,3	88,2	88,8	88,2	0,82	0,88	0,91	7 x 4,0 + 4 x 1
DWK.O.13.100.55.5.1D.R	3 x 380–415, D	5,5	2850	Y/D	14,1	88,2	88,8	88,2	0,82	0,88	0,91	7 x 4,0 + 4 x 1
DWK.O.13.100.55.5.1E.R	3 x 220–240, D	5,5	2850	Y/D	24,3	88,2	88,8	88,2	0,82	0,88	0,91	7 x 4,0 + 4 x 1

## Данные насоса

Тип насоса	Тип рабочего колеса	Макс. размер твердых включений [мм]	Макс. кол-во пусков в час	Макс. монтажная глубина [м]	Степень защиты	Класс изоляции	Максимальная температура жидкости [°C]	pH
DWK.O.13.100.55	Полуоткрытое	13	30	25	68	F	40	4-10



DWK.O.13.100.75.5



TM04 2927 4514

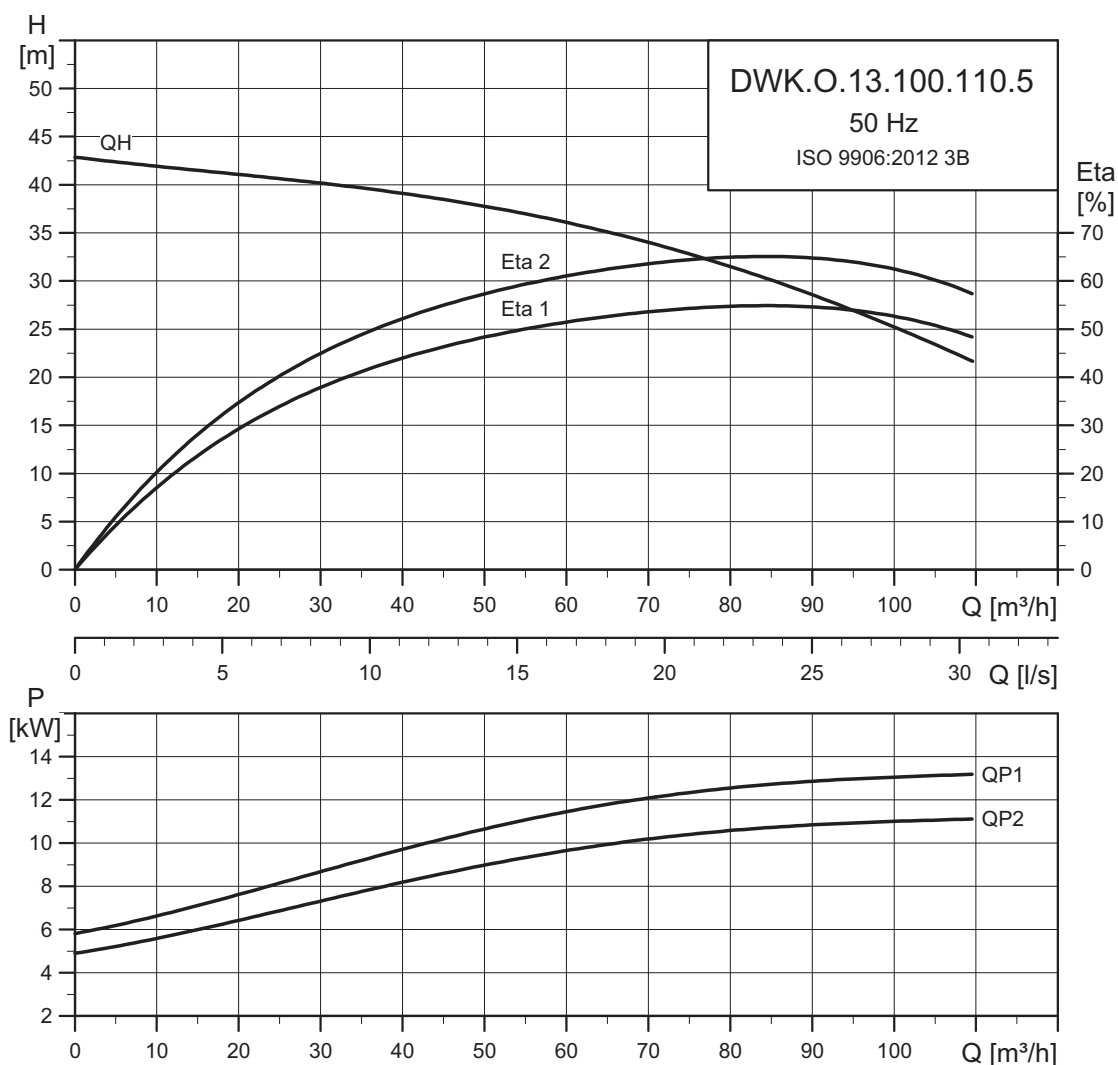
Данные электрооборудования

Тип насоса	Напряжение [В]	P2 [кВт]	мин <sup>-1</sup>	Метод пуска	I <sub>N</sub> [А]	η <sub>двиг.</sub> [%]			Cos φ			Кабель [мм <sup>2</sup> ]
						1/2	3/4	1/1	1/2	3/4	1/1	
DWK.O.13.100.75.5.0D	3 x 380-415, Y	7,5	2850	DOL	14,1	88,9	59,2	88,3	0,86	0,905	0,92	4 x 4,0 + 4 x 1
DWK.O.13.100.75.5.0E	3 x 220-240, D	7,5	2850	DOL	24,3	88,9	59,2	88,3	0,86	0,905	0,92	4 x 6,0 + 4 x 1
DWK.O.13.100.75.5.0D.R	3 x 380-415, Y	7,5	2850	DOL	14,1	88,9	59,2	88,3	0,86	0,905	0,92	4 x 4,0 + 4 x 1
DWK.O.13.100.75.5.0E.R	3 x 220-240, D	7,5	2850	DOL	24,3	88,9	59,2	88,3	0,86	0,905	0,92	4 x 6,0 + 4 x 1
DWK.O.13.100.75.5.1D	3 x 380-415, D	7,5	2850	Y/D	14,1	88,9	59,2	88,3	0,86	0,905	0,92	7 x 4,0 + 4 x 1
DWK.O.13.100.75.5.1E	3 x 220-240, D	7,5	2850	Y/D	24,3	88,9	59,2	88,3	0,86	0,905	0,92	7 x 4,0 + 4 x 1
DWK.O.13.100.75.5.1D.R	3 x 380-415, D	7,5	2850	Y/D	14,1	88,9	59,2	88,3	0,86	0,905	0,92	7 x 4,0 + 4 x 1
DWK.O.13.100.75.5.1E.R	3 x 220-240, D	7,5	2850	Y/D	24,3	88,9	59,2	88,3	0,86	0,905	0,92	7 x 4,0 + 4 x 1

Данные насоса

Тип насоса	Тип рабочего колеса	Макс. размер твердых включений [мм]	Макс. кол-во пусков в час	Макс. монтажная глубина [м]	Степень защиты	Класс изоляции	Максимальная температура жидкости [°C]	pH
DWK.O.13.100.75	Полуоткрытое	13	30	25	68	F	40	4-10

## DWK.O.13.100.110.5



TM04 2928 4514

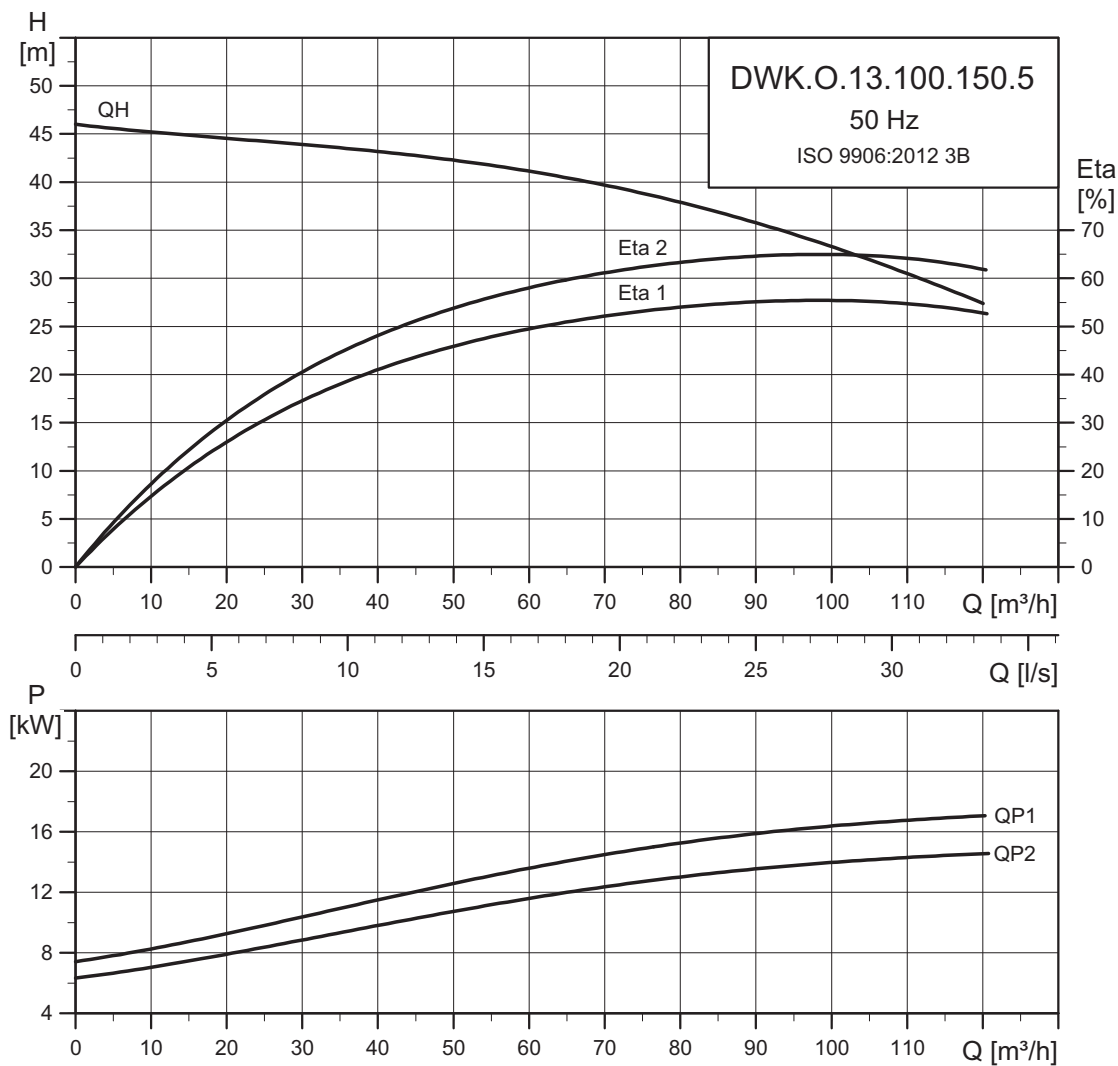
## Данные электрооборудования

Тип насоса	Напряжение [В]	P2 [кВт]	мин <sup>-1</sup>	Метод пуска	I <sub>N</sub> [А]	η <sub>двиг.</sub> [%]			Cos φ			Кабель [мм <sup>2</sup> ]
						1/2	3/4	1/1	1/2	3/4	1/1	
DWK.O.13.100.110.5.0D	3 x 380–415, Y	11	2850	DOL	20,4	89,2	90,0	89,5	0,87	0,90	0,91	4 x 6,0 + 4 x 1
DWK.O.13.100.110.5.0E	3 x 220–240, D	11	2850	DOL	35,0	89,2	90,0	89,5	0,87	0,90	0,91	4 x 10,0 + 6 x 1
DWK.O.13.100.110.5.0D.R	3 x 380–415, Y	11	2850	DOL	20,4	89,2	90,0	89,5	0,87	0,90	0,91	4 x 6,0 + 4 x 1
DWK.O.13.100.110.5.0E.R	3 x 220–240, D	11	2850	DOL	35,0	89,2	90,0	89,5	0,87	0,90	0,91	4 x 10,0 + 6 x 1
DWK.O.13.100.110.5.1D	3 x 380–415, D	11	2850	Y/D	20,4	89,2	90,0	89,5	0,87	0,90	0,91	7 x 4,0 + 4 x 1
DWK.O.13.100.110.5.1E	3 x 220–240, D	11	2850	Y/D	35,0	89,2	90,0	89,5	0,87	0,90	0,91	7 x 6,0 + 6 x 1
DWK.O.13.100.110.5.1D.R	3 x 380–415, D	11	2850	Y/D	20,4	89,2	90,0	89,5	0,87	0,90	0,91	7 x 4,0 + 4 x 1
DWK.O.13.100.110.5.1E.R	3 x 220–240, D	11	2850	Y/D	35,0	89,2	90,0	89,5	0,87	0,90	0,91	7 x 6,0 + 6 x 1

## Данные насоса

Тип насоса	Тип рабочего колеса	Макс. размер твердых включений [мм]	Макс. кол-во пусков в час	Макс. монтажная глубина [м]	Степень защиты	Класс изоляции	Максимальная температура жидкости [°C]	pH
DWK.O.13.100.110.5	Полуоткрытое	13	30	25	68	F	40	4-10

DWK.O.13.100.150.5



TM04 2929 4514

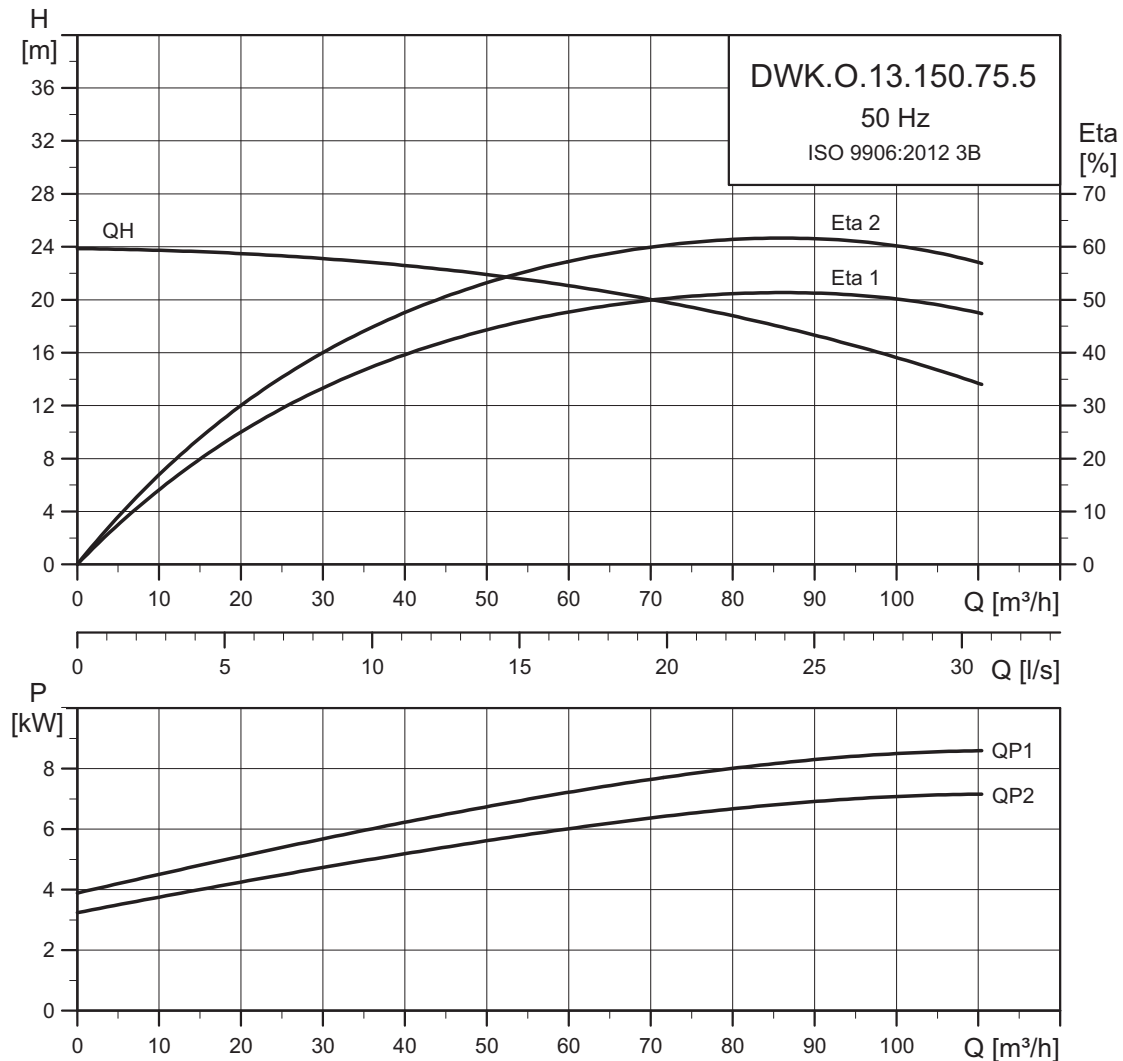
Данные электрооборудования

Тип насоса	Напряжение [В]	P2 [кВт]	мин <sup>-1</sup>	Метод пуска	I <sub>N</sub> [А]	η <sub>двиг.</sub> [%]			Cos φ			Кабель [мм <sup>2</sup> ]
						1/2	3/4	1/1	1/2	3/4	1/1	
DWK.O.13.100.150.5.0D	3 x 380-415, Y	15	2850	DOL	27,8	89,5	90,3	89,8	0,88	0,91	0,92	4 x 6,0 + 4 x 1
DWK.O.13.100.150.5.0D.R	3 x 380-415, Y	15	2850	DOL	27,8	89,5	90,3	89,8	0,88	0,91	0,92	4 x 6,0 + 4 x 1
DWK.O.13.100.150.5.0E	3 x 220-240, D	15	2850	DOL	27,8	89,5	90,3	89,8	0,88	0,91	0,92	4 x 10,0 + 6 x 1
DWK.O.13.100.150.5.0E.R	3 x 220-240, D	15	2850	DOL	27,8	89,5	90,3	89,8	0,88	0,91	0,92	4 x 10,0 + 6 x 1
DWK.O.13.100.150.5.1D	3 x 380-415, D	15	2850	Y/D	27,8	89,5	90,3	89,8	0,88	0,91	0,92	7 x 4,0 + 4 x 1
DWK.O.13.100.150.5.1E	3 x 220-240, D	15	2850	Y/D	27,8	89,5	90,3	89,8	0,88	0,91	0,92	7 x 6,0 + 6 x 1
DWK.O.13.100.150.5.1D.R	3 x 380-415, D	15	2850	Y/D	27,8	89,5	90,3	89,8	0,88	0,91	0,92	7 x 4,0 + 4 x 1
DWK.O.13.100.150.5.1E.R	3 x 220-240, D	15	2850	Y/D	27,8	89,5	90,3	89,8	0,88	0,91	0,92	7 x 6,0 + 6 x 1

Данные насоса

Тип насоса	Тип рабочего колеса	Макс. размер твердых включений [мм]	Макс. кол-во пусков в час	Макс. монтажная глубина [м]	Степень защиты	Класс изоляции	Максимальная температура жидкости [°C]	pH
DWK.O.13.100.150	Полуоткрытое	13	30	25	68	F	40	4-10

## DWK.O.13.150.75.5



TM04 2930 4514

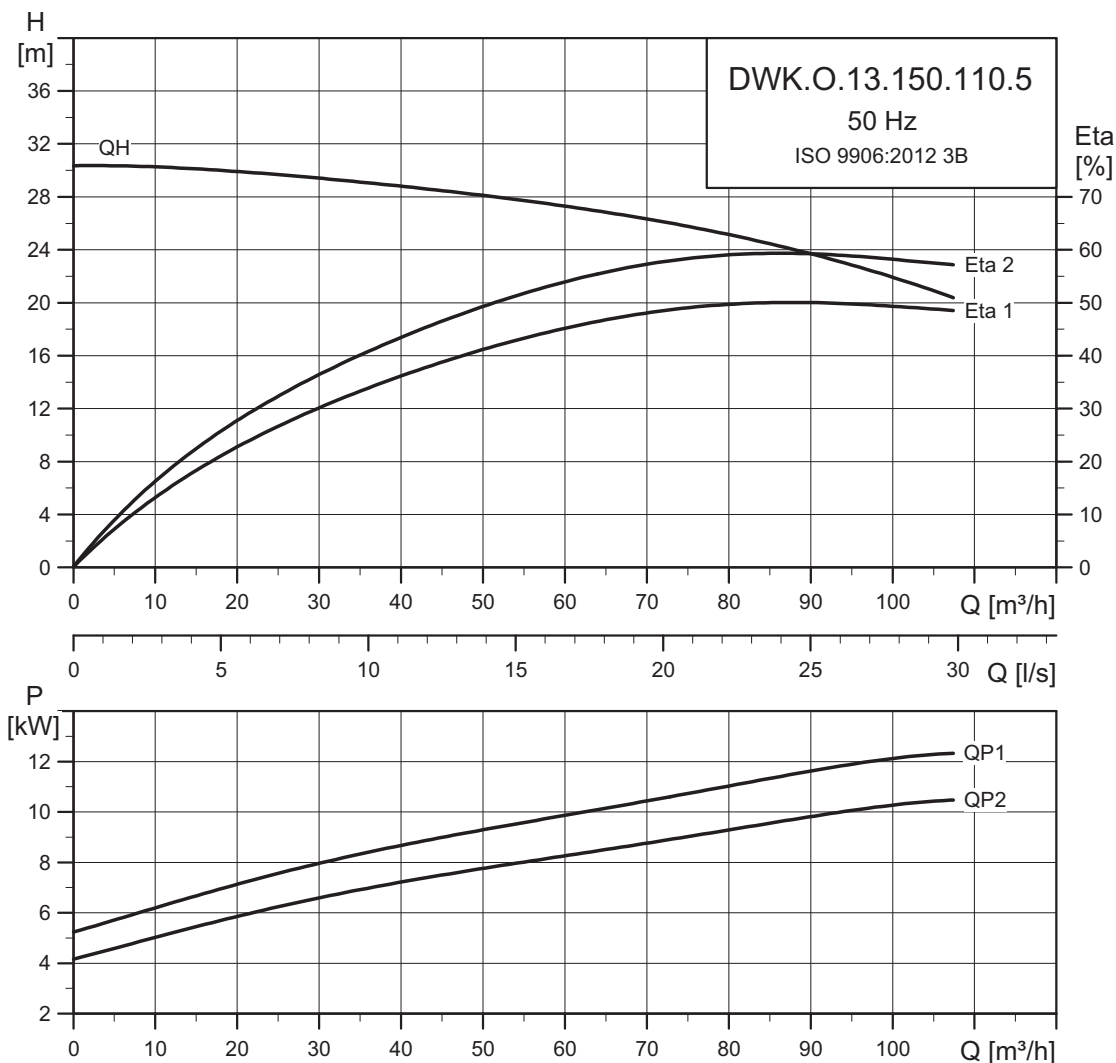
## Данные электрооборудования

Тип насоса	Напряжение [В]	P2 [кВт]	мин <sup>-1</sup>	Метод пуска	I <sub>N</sub> [А]	η <sub>двиг.</sub> [%]			Cos φ			Кабель [мм <sup>2</sup> ]
						1/2	3/4	1/1	1/2	3/4	1/1	
DWK.O.13.150.75.5.0D	3 x 380–415, Y	7,5	2850	DOL	14,1	88,9	89,2	88,3	0,86	0,905	0,92	4 x 4,0 + 4 x 1
DWK.O.13.150.75.5.0E	3 x 220–240, D	7,5	2850	DOL	24,3	88,9	89,2	88,3	0,86	0,905	0,92	4 x 6,0 + 4 x 1
DWK.O.13.150.75.5.0D.R	3 x 380–415, Y	7,5	2850	DOL	14,1	88,9	89,2	88,3	0,86	0,905	0,92	4 x 4,0 + 4 x 1
DWK.O.13.150.75.5.0E.R	3 x 220–240, D	7,5	2850	DOL	24,3	88,9	89,2	88,3	0,86	0,905	0,92	4 x 6,0 + 4 x 1
DWK.O.13.150.75.5.1D	3 x 380–415, D	7,5	2850	Y/D	14,1	88,9	89,2	88,3	0,86	0,905	0,92	7 x 4,0 + 4 x 1
DWK.O.13.150.75.5.1E	3 x 220–240, D	7,5	2850	Y/D	24,3	88,9	89,2	88,3	0,86	0,905	0,92	7 x 4,0 + 4 x 1
DWK.O.13.150.75.5.1D.R	3 x 380–415, D	7,5	2850	Y/D	14,1	88,9	89,2	88,3	0,86	0,905	0,92	7 x 4,0 + 4 x 1
DWK.O.13.150.75.5.1E.R	3 x 220–240, D	7,5	2850	Y/D	24,3	88,9	89,2	88,3	0,86	0,905	0,92	7 x 4,0 + 4 x 1

## Данные насоса

Тип насоса	Тип рабочего колеса	Макс. размер твердых включений [мм]	Макс. кол-во пусков в час	Макс. монтажная глубина [м]	Степень защиты	Класс изоляции	Максимальная температура жидкости [°C]	pH
DWK.O.13.150.75	Полуоткрытое	13	30	25	68	F	40	4-10

DWK.O.13.150.110.5



TM04 2931 4514

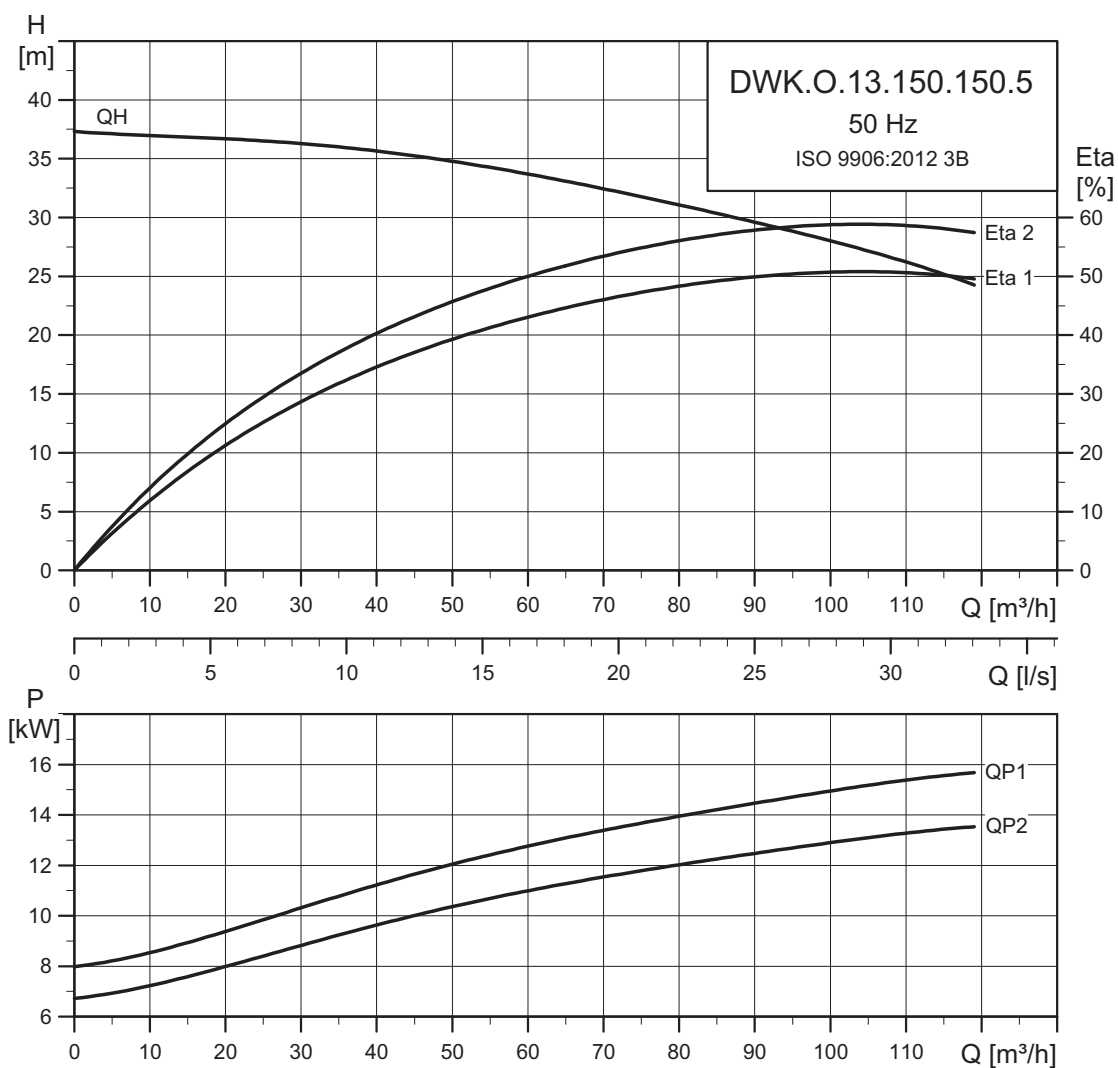
Данные электрооборудования

Тип насоса	Напряжение [В]	P2 [кВт]	мин <sup>-1</sup>	Метод пуска	I <sub>N</sub>		η <sub>двиг.</sub> [%]				Cos φ		Кабель [мм <sup>2</sup> ]
					[А]		1/2	3/4	1/1	1/2	3/4	1/1	
DWK.O.13.150.110.5.0D	3 x 380–415, Y	11	2850	DOL	20,4	89,2	90,0	89,5	0,87	0,91	0,92	4 x 6,0 + 4 x 1	
DWK.O.13.150.110.5.0E	3 x 220–240, D	11	2850	DOL	35,0	89,2	90,0	89,5	0,87	0,91	0,92	4 x 10,0 + 6 x 1	
DWK.O.13.150.110.5.0D.R	3 x 380–415, Y	11	2850	DOL	20,4	89,2	90,0	89,5	0,87	0,91	0,92	4 x 6,0 + 4 x 1	
DWK.O.13.150.110.5.0E.R	3 x 220–240, D	11	2850	DOL	35,0	89,2	90,0	89,5	0,87	0,91	0,92	4 x 10,0 + 6 x 1	
DWK.O.13.150.110.5.1D	3 x 380–415, D	11	2850	Y/D	20,4	89,2	90,0	89,5	0,87	0,91	0,92	7 x 4,0 + 4 x 1	
DWK.O.13.150.110.5.1E	3 x 220–240, D	11	2850	Y/D	35,0	89,2	90,0	89,5	0,87	0,91	0,92	7 x 6,0 + 6 x 1	
DWK.O.13.150.110.5.1D.R	3 x 380–415, D	11	2850	Y/D	20,4	89,2	90,0	89,5	0,87	0,91	0,92	7 x 4,0 + 4 x 1	
DWK.O.13.150.110.5.1E.R	3 x 220–240, D	11	2850	Y/D	35,0	89,2	90,0	89,5	0,87	0,91	0,92	7 x 6,0 + 6 x 1	

Данные насоса

Тип насоса	Тип рабочего колеса	Макс. размер твердых включений [мм]	Макс. кол-во пусков в час	Макс. монтажная глубина [м]	Степень защиты	Класс изоляции	Максимальная температура жидкости [°C]	pH
DWK.O.13.150.110	Полуоткрытое	13	30	25	68	F	40	4-10

## DWK.O.13.150.150.5



TM04 2932 4514

## Данные электрооборудования

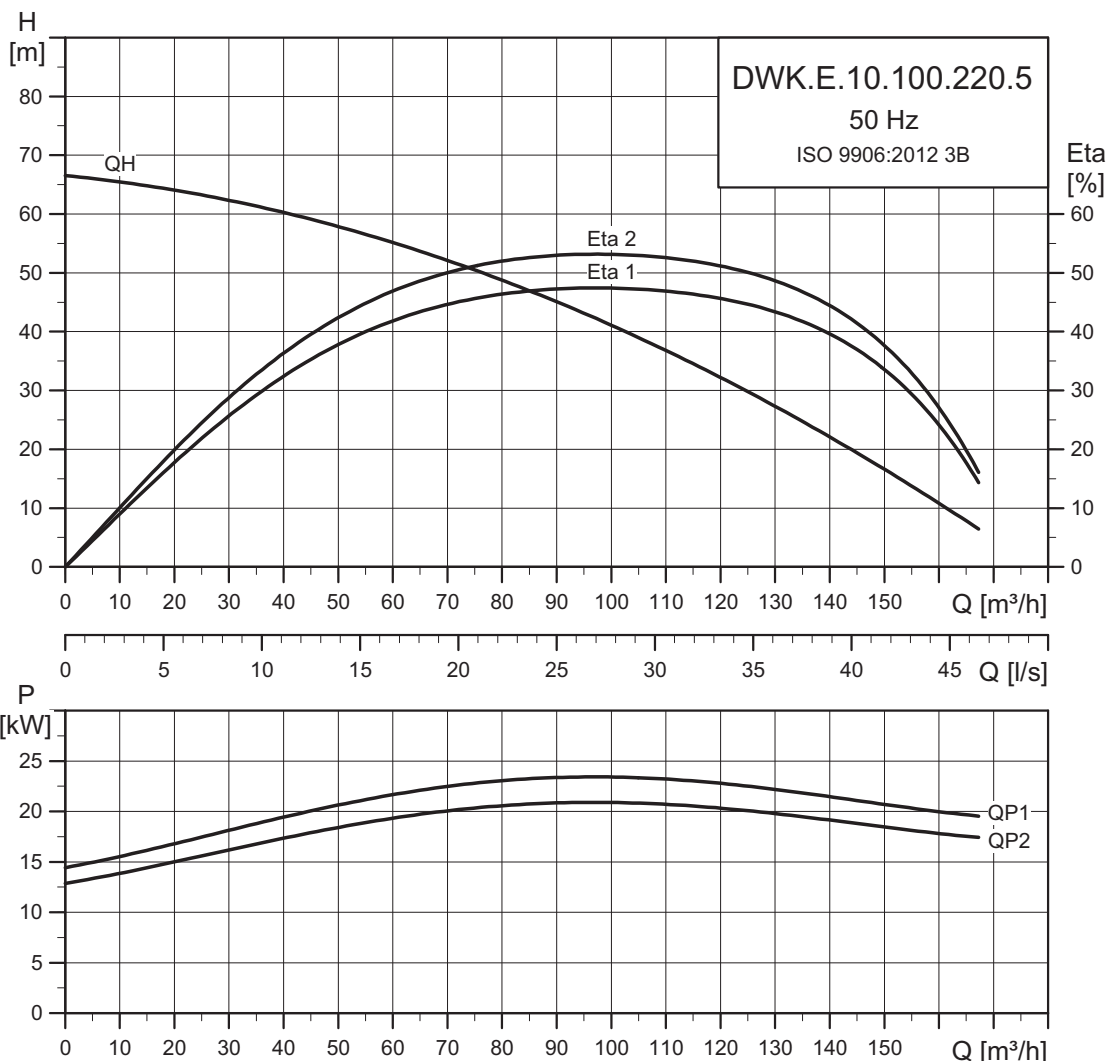
Тип насоса	Напряжение [В]	P2 [кВт]	мин <sup>-1</sup>	Метод пуска	I <sub>N</sub> [А]			η <sub>двиг.</sub> [%]			Cos φ			Кабель [мм <sup>2</sup> ]
					1/2	3/4	1/1	1/2	3/4	1/1	1/2	3/4	1/1	
DWK.O.13.150.150.5.0D	3 x 380–415, Y	15	2850	DOL	27,8	89,5	90,3	89,8	0,88	0,91	0,92	4 x 6,0 + 4 x 1		
DWK.O.13.150.150.5.0D.R	3 x 380–415, Y	15	2850	DOL	27,8	89,5	90,3	89,8	0,88	0,91	0,92	4 x 6,0 + 4 x 1		
DWK.O.13.150.150.5.0E	3 x 220–240, D	15	2850	DOL	27,8	89,5	90,3	89,8	0,88	0,91	0,92	4 x 10,0 + 6 x 1		
DWK.O.13.150.150.5.0E.R	3 x 220–240, D	15	2850	DOL	27,8	89,5	90,3	89,8	0,88	0,91	0,92	4 x 10,0 + 6 x 1		
DWK.O.13.150.150.5.1D	3 x 380–415, D	15	2850	Y/D	27,8	89,5	90,3	89,8	0,88	0,91	0,92	7 x 4,0 + 4 x 1		
DWK.O.13.150.150.5.1E	3 x 220–240, D	15	2850	Y/D	27,8	89,5	90,3	89,8	0,88	0,91	0,92	7 x 6,0 + 6 x 1		
DWK.O.13.150.150.5.1D.R	3 x 380–415, D	15	2850	Y/D	27,8	89,5	90,3	89,8	0,88	0,91	0,92	7 x 4,0 + 4 x 1		
DWK.O.13.150.150.5.1E.R	3 x 220–240, D	15	2850	Y/D	27,8	89,5	90,3	89,8	0,88	0,91	0,92	7 x 6,0 + 6 x 1		

## Данные насоса

Тип насоса	Тип рабочего колеса	Макс. размер твердых включений [мм]	Макс. кол-во пусков в час	Макс. монтажная глубина [м]	Степень защиты	Класс изоляции	Максимальная температура жидкости [°C]	pH
DWK.O.13.150.150	Полуоткрытое	13	30	25	68	F	40	4-10

DWK.E

DWK.E.10.100.220.5



TM04 2895 4514

Данные электрооборудования

DWK.E.10.100.220.5.1D.(R) - 3 x 380–415 В

P1 [кВт]	P2 [кВт]	мин <sup>-1</sup>	Метод пуска	I <sub>N</sub> [А]	I <sub>пуск</sub> [А]			η <sub>двиг.</sub> [%]			Cos φ			Момент инерции [кгм <sup>2</sup> ]	Предельный крутящий момент [Нм]	Кабель [мм <sup>2</sup> ] [силовой-сенсорный]
					380 В	400 В	415 В	1/2	3/4	1/1	1/2	3/4	1/1			
24,7	22	2850	Y/D	43	247	234	226	87	89	89	0,75	0,82	0,86	0,21	184	7 x 6,0 + 6 x 1,0

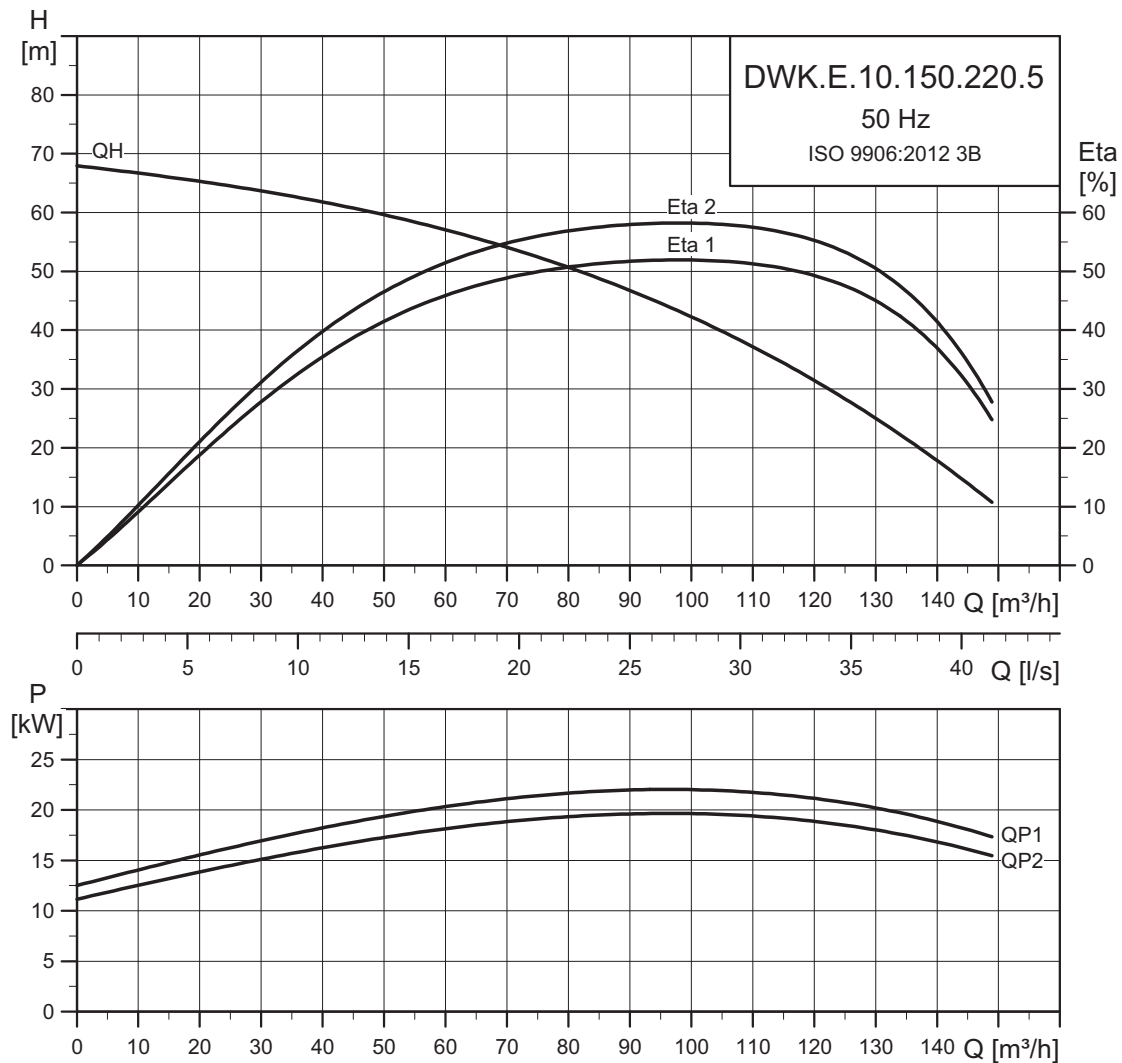
DWK.E.10.100.220.5.1E.(R) - 3 x 220–240 В

P1 [кВт]	P2 [кВт]	мин <sup>-1</sup>	Метод пуска	I <sub>N</sub> [А]	I <sub>пуск</sub> [А]			η <sub>двиг.</sub> [%]			Cos φ			Момент инерции [кгм <sup>2</sup> ]	Предельный крутящий момент [Нм]	Кабель [мм <sup>2</sup> ] [силовой-сенсорный]
					220 В	240 В		1/2	3/4	1/1	1/2	3/4	1/1			
24,7	22	2850	Y/D	75	427	405		87	89	89	0,75	0,82	0,86	0,21	184	6 x 16 + 1 x 10 + 6 x 1,5

Данные насоса

Тип насоса	Тип рабочего колеса	Макс. размер твердых включений [мм]	Макс. кол-во пусков в час	Макс. монтажная глубина [м]	Степень защиты	Класс изоляции	Максимальная температура жидкости [°C]	pH
DWK.E.10.100.220	Закрытое	10	15	25	68	F	40	4-10

## DWK.E.10.150.220.5



TM04 2896 4514

## Данные электрооборудования

## DWK.E.10.150.220.5.1D.(R) - 3 x 380–415 В

P1 [кВт]	P2 [кВт]	мин <sup>-1</sup>	Метод пуска	I <sub>N</sub>			I <sub>пуск</sub> [A]			η <sub>двиг.</sub> [%]			Cos φ			Момент инерции [кгм <sup>2</sup> ]	Предельный крутящий момент [Нм]	Кабель [мм <sup>2</sup> ] [силовой-сенсорный]
				[A]	380 В	400 В	415 В	1/2	3/4	1/1	1/2	3/4	1/1					
24,7	22	2850	Y/D	43	247	234	226	87	89	89	0,75	0,82	0,86	0,21	184	7 x 6,0 + 6 x 1,0		

## DWK.E.10.150.220.5.1E.(R) - 3 x 220–240 В

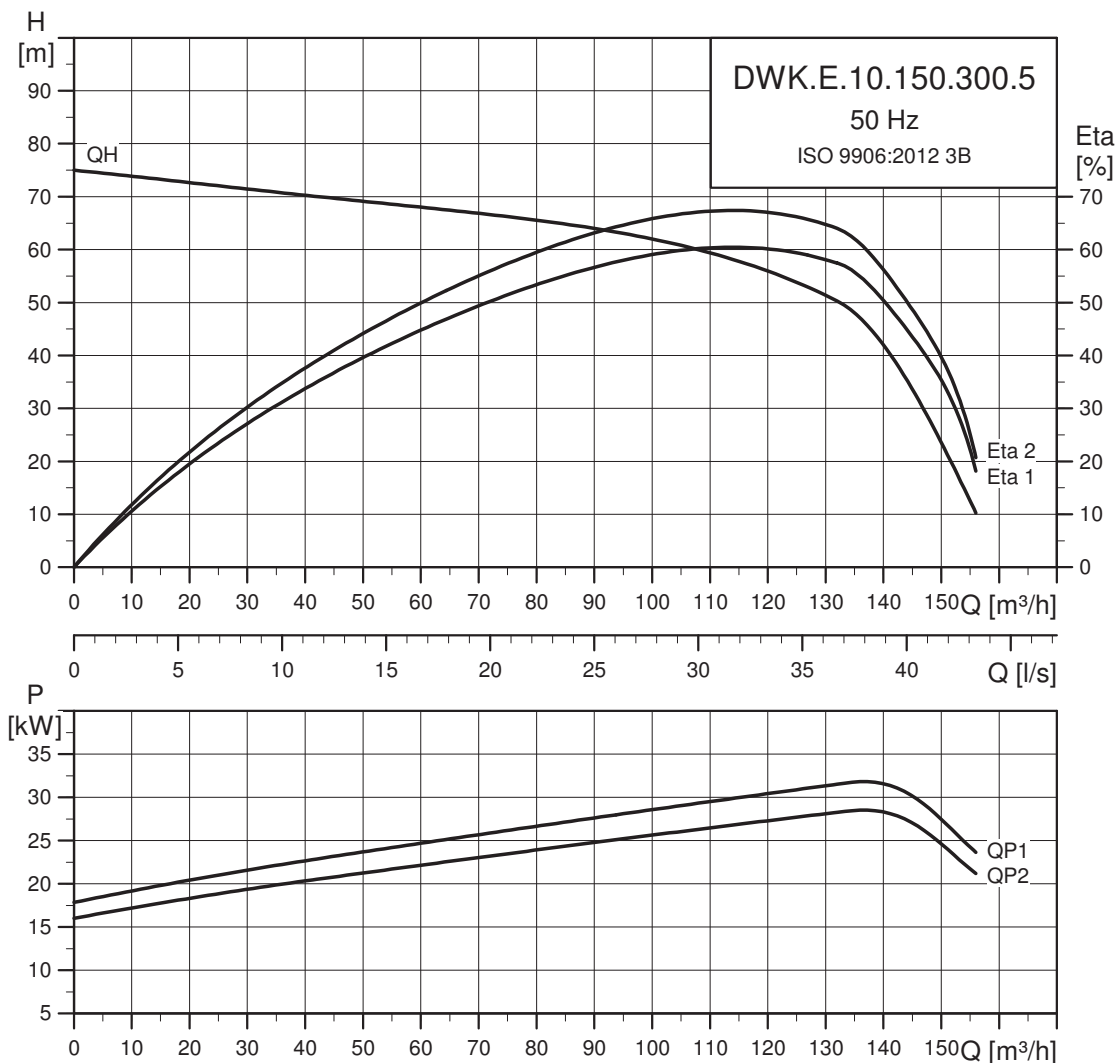
P1 [кВт]	P2 [кВт]	мин <sup>-1</sup>	Метод пуска	I <sub>N</sub>			I <sub>пуск</sub> [A]			η <sub>двиг.</sub> [%]			Cos φ			Момент инерции [кгм <sup>2</sup> ]	Предельный крутящий момент [Нм]	Кабель [мм <sup>2</sup> ] [силовой-сенсорный]
				[A]	220 В	240 В	1/2	3/4	1/1	1/2	3/4	1/1						
24,7	22	2850	Y/D	75	427	405	226	87	89	89	0,75	0,82	0,86	0,21	184	6 x 16 + 1 x 10 + 6 x 1,5		

## Данные насоса

Тип насоса	Тип рабочего колеса	Макс. размер твердых включений [мм]	Макс. кол-во пусков в час	Макс. монтажная глубина [м]	Степень защиты	Класс изоляции	Максимальная температура жидкости [°C]	pH
DWK.E.10.150.220	Закрытое	10	15	25	68	F	40	4-10



**DWK.E.10.150.300.5**



TM04 2897 4514

**Данные электрооборудования**

**DWK.E.10.150.300.5.1D.(R) - 3 x 380–415 В**

P1 [кВт]	P2 [кВт]	мин <sup>-1</sup>	Метод пуска	I <sub>N</sub> [А]	I <sub>пуск</sub> [А]			η <sub>двиг.</sub> [%]			Cos φ			Момент инерции [кгм <sup>2</sup> ]	Предельный крутящий момент [Нм]	Кабель [мм <sup>2</sup> ] [силовой-сенсорный]
					380 В	400 В	415 В	1/2	3/4	1/1	1/2	3/4	1/1			
33,4	30	2850	Y/D	59	339	322	310	87	89	90	0,75	0,82	0,86	0,29	251	6 x 16 + 1 x 10 + 6 x 1,5

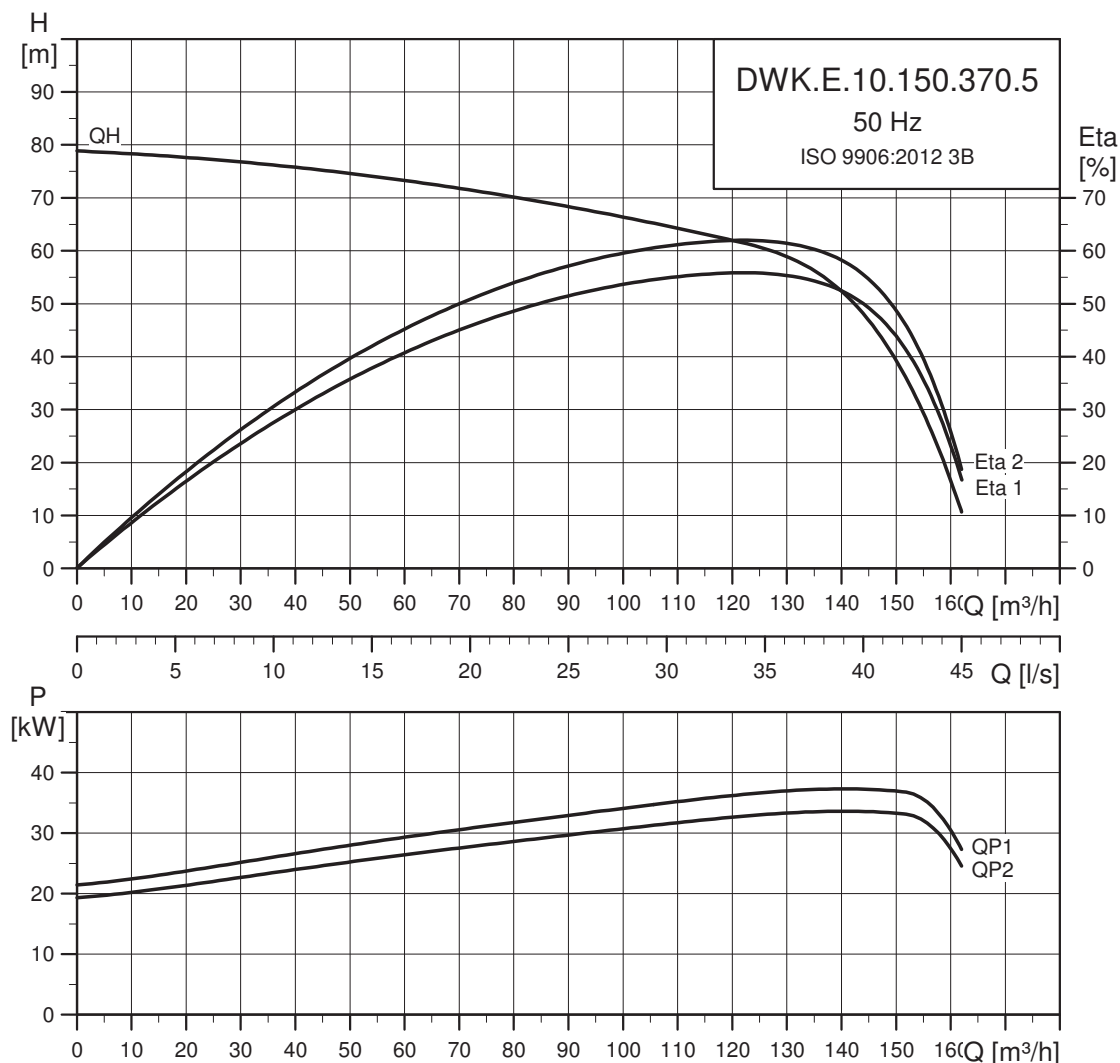
**DWK.E.10.150.300.5.1E.(R) - 3 x 220–240 В**

P1 [кВт]	P2 [кВт]	мин <sup>-1</sup>	Метод пуска	I <sub>N</sub> [А]	I <sub>пуск</sub> [А]			η <sub>двиг.</sub> [%]			Cos φ			Момент инерции [кгм <sup>2</sup> ]	Предельный крутящий момент [Нм]	Кабель [мм <sup>2</sup> ] [силовой-сенсорный]
					220 В	240 В	1/2	3/4	1/1	1/2	3/4	1/1				
33,4	30	2850	Y/D	102	427	405		87	89	90	0,75	0,82	0,86	0,29	251	6 x 25 + 1 x 16 + 6 x 1,5

**Данные насоса**

Тип насоса	Тип рабочего колеса	Макс. размер твердых включений [мм]	Макс. кол-во пусков в час	Макс. монтажная глубина [м]	Степень защиты	Класс изоляции	Максимальная температура жидкости [°С]	pH
DWK.E.10.150.300	Закрытое	10	15	25	68	F	40	4-10

## DWK.E.10.150.370.5



TM04 2898 4514

## Данные электрооборудования

## DWK.E.10.150.370.5.1D.(R) - 3 x 380–415 В

P1 [кВт]	P2 [кВт]	мин <sup>-1</sup>	Метод пуска	I <sub>N</sub> [А]	I <sub>пуск</sub> [А]			η <sub>двиг.</sub> [%]			Cos φ			Момент инерции [кгм <sup>2</sup> ]	Предельный крутящий момент [Нм]	Кабель [мм <sup>2</sup> ] [силовой-сенсорный]
					380 В	400 В	415 В	1/2	3/4	1/1	1/2	3/4	1/1			
41,1	37	2850	Y/D	72	396	376	362	88	90	90	0,75	0,82	0,86	1,02	297	6 x 16 + 1 x 10 + 6 x 1,5

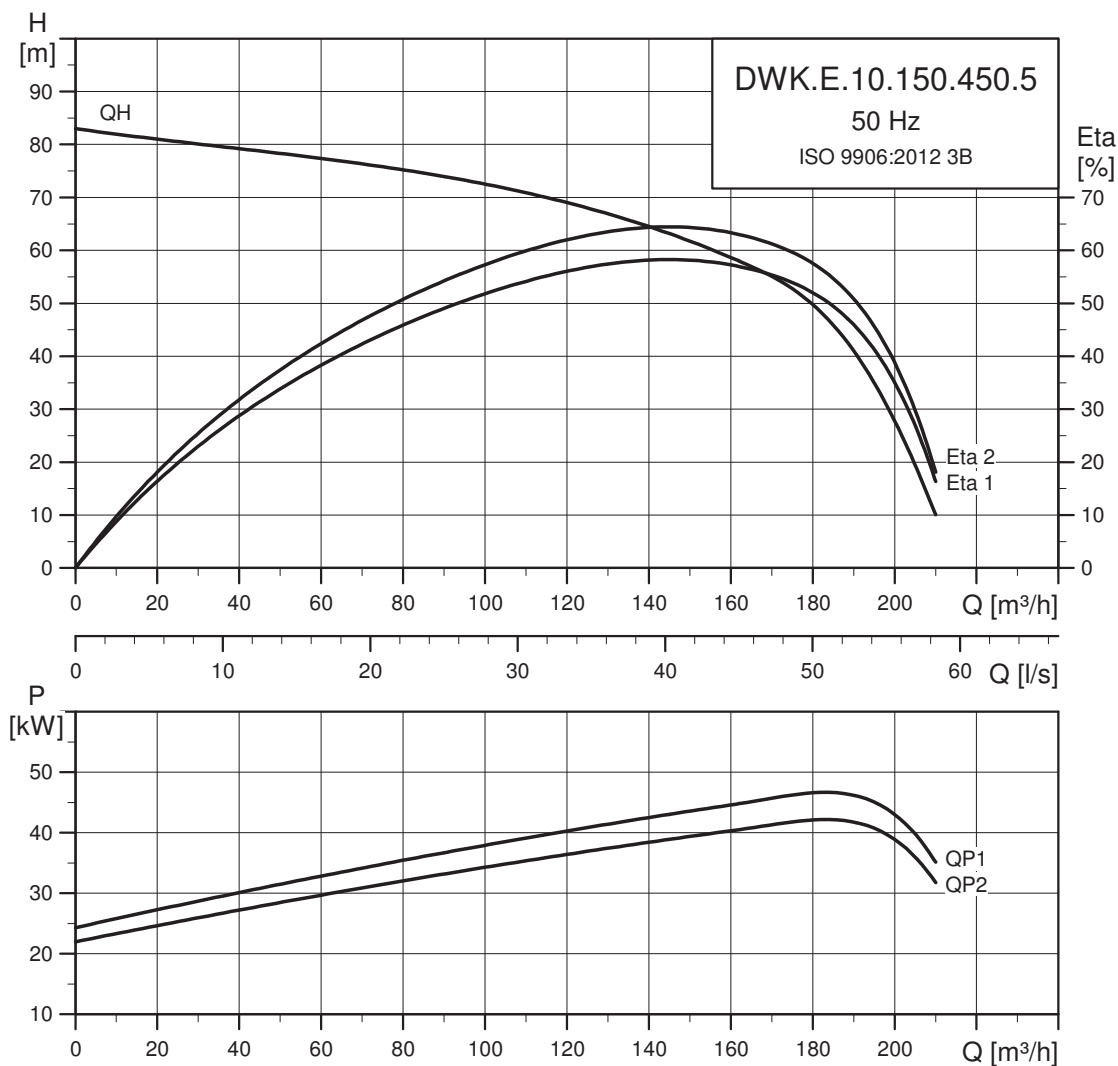
## DWK.E.10.150.370.5.1E.(R) - 3 x 220–240 В

P1 [кВт]	P2 [кВт]	мин <sup>-1</sup>	Метод пуска	I <sub>N</sub> [А]	I <sub>пуск</sub> [А]		η <sub>двиг.</sub> [%]			Cos φ			Момент инерции [кгм <sup>2</sup> ]	Предельный крутящий момент [Нм]	Кабель [мм <sup>2</sup> ] [силовой-сенсорный]
					220 В	240 В	1/2	3/4	1/1	1/2	3/4	1/1			
41,1	37	2850	Y/D	125	427	405	87	89	90	0,75	0,82	0,86	0,29	251	6 x 25 + 1 x 16 + 6 x 1,5

## Данные насоса

Тип насоса	Тип рабочего колеса	Макс. размер твердых включений [мм]	Макс. кол-во пусков в час	Макс. монтажная глубина [м]	Степень защиты	Класс изоляции	Максимальная температура жидкости [°C]	pH
DWK.E.10.150.370	Закрытое	10	15	25	68	F	40	4-10

**DWK.E.10.150.450.5**



TM04 2899 4514

**Данные электрооборудования**

**DWK.E.10.150.450.5.1D.(R) - 3 x 380–415 В**

P1 [кВт]	P2 [кВт]	мин <sup>-1</sup>	Метод пуска	I <sub>N</sub> [А]	I <sub>пуск</sub> [А]			η <sub>двиг.</sub> [%]			Cos φ			Момент инерции [кгм <sup>2</sup> ]	Предельный крутящий момент [Нм]	Кабель [мм <sup>2</sup> ] [силовой-сенсорный]
					380 В	400 В	415 В	1/2	3/4	1/1	1/2	3/4	1/1			
49,8	45	2850	Y/D	87	479	455	438	88	90	90	0,76	0,83	0,87	1,24	362	6 x 16 + 1 x 10 + 6 x 1,5

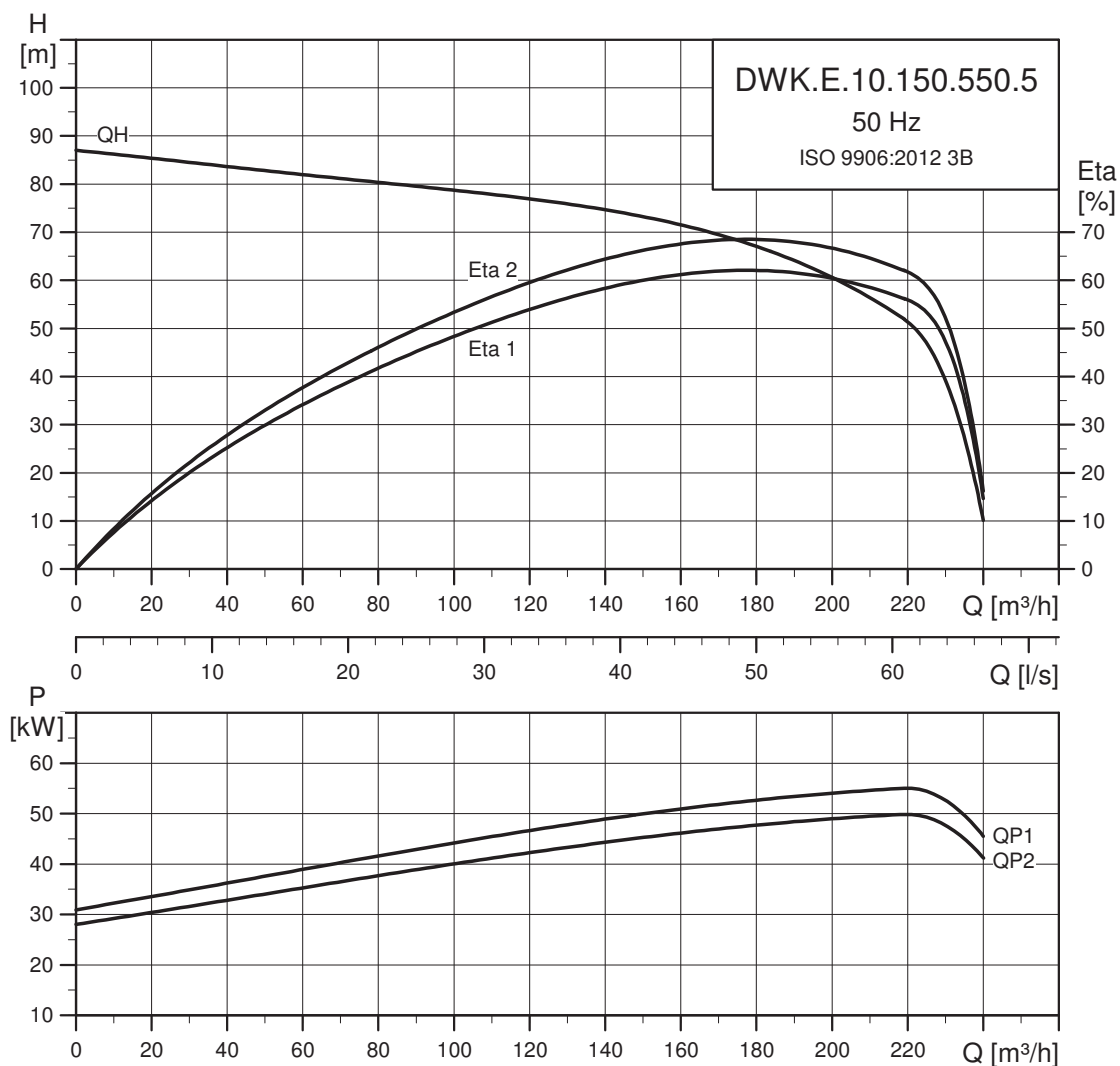
**DWK.E.10.150.450.5.1E.(R) - 3 x 220–240 В**

P1 [кВт]	P2 [кВт]	мин <sup>-1</sup>	Метод пуска	I <sub>N</sub> [А]	I <sub>пуск</sub> [А]			η <sub>двиг.</sub> [%]			Cos φ			Момент инерции [кгм <sup>2</sup> ]	Предельный крутящий момент [Нм]	Кабель [мм <sup>2</sup> ] [силовой-сенсорный]
					220 В	240 В		1/2	3/4	1/1	1/2	3/4	1/1			
49,8	45	2850	Y/D	151	427	405		88	90	90	0,76	0,83	0,87	1,24	362	6 x 35 + 1 x 25 + 6 x 1,5

**Данные насоса**

Тип насоса	Тип рабочего колеса	Макс. размер твердых включений [мм]	Макс. кол-во пусков в час	Макс. монтажная глубина [м]	Степень защиты	Класс изоляции	Максимальная температура жидкости [°C]	pH
DWK.E.10.150.450	Закрытое	10	15	25	68	F	40	4-10

## DWK.E.10.150.550.5



TM04 2900 3517

## Данные электрооборудования

## DWK.E.10.150.550.5.1D.(R) - 3 x 380–415 В

P1 [кВт]	P2 [кВт]	мин <sup>-1</sup>	Метод пуска	I <sub>N</sub>				η <sub>двиг.</sub> [%]			Cos φ			Момент инерции [кгм <sup>2</sup> ]	Предельный крутящий момент [Нм]	Кабель [мм <sup>2</sup> ] [силовой-сенсорный]
				[А]	380 В	400 В	415 В	1/2	3/4	1/1	1/2	3/4	1/1			
60,7	55	2850	Y/D	105	583	553	533	88	90	91	0,76	0,83	0,87	1,46	442	6 x 25 + 1 x 16 + 6 x 1,5

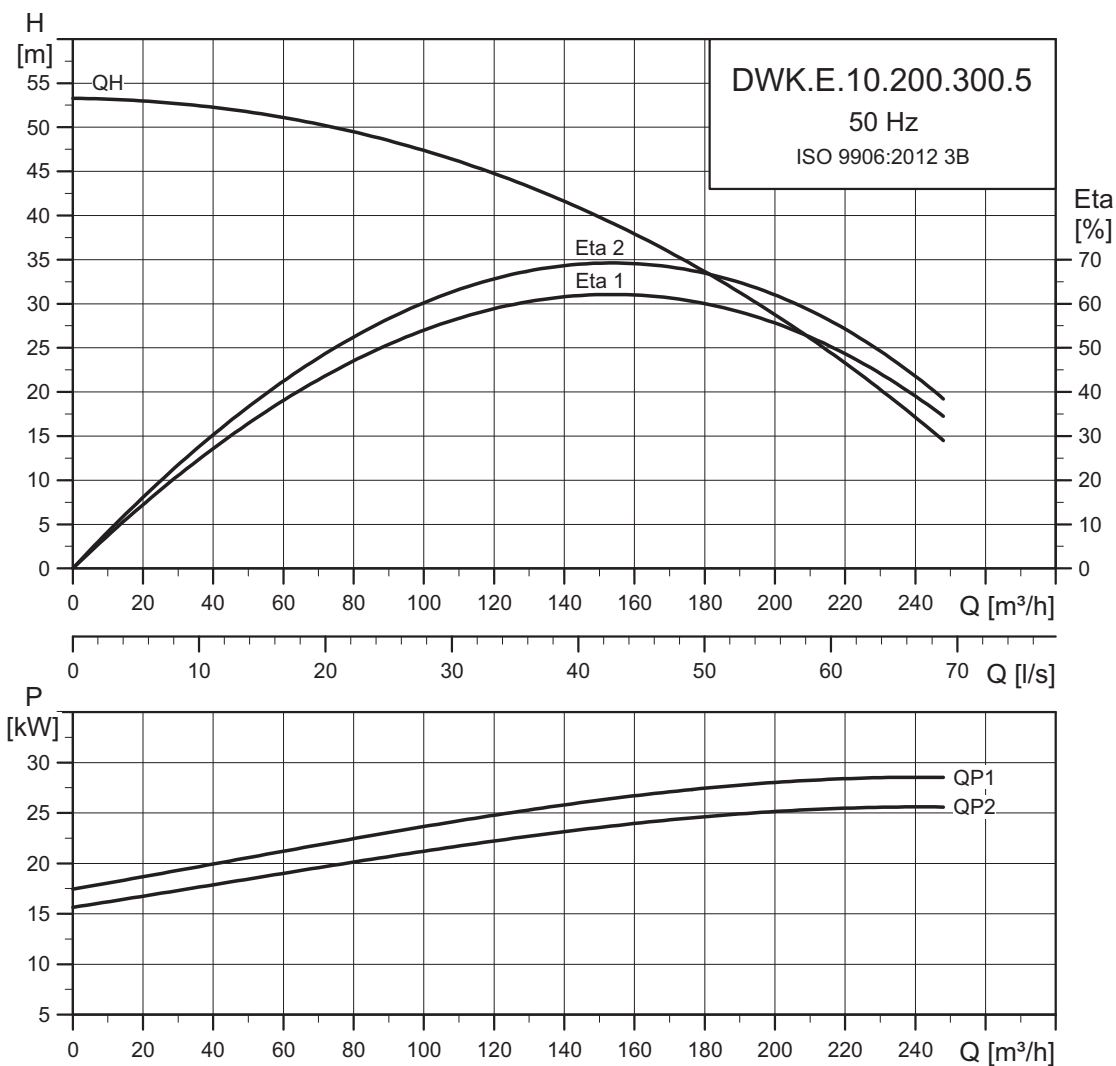
## DWK.E.10.150.550.5.1E.(R) - 3 x 220–240 В

P1 [кВт]	P2 [кВт]	мин <sup>-1</sup>	Метод пуска	I <sub>N</sub>			η <sub>двиг.</sub> [%]			Cos φ			Момент инерции [кгм <sup>2</sup> ]	Предельный крутящий момент [Нм]	Кабель [мм <sup>2</sup> ] [силовой-сенсорный]
				[А]	220 В	240 В	1/2	3/4	1/1	1/2	3/4	1/1			
60,7	55	2850	Y/D	184	427	405	88	90	91	0,76	0,83	0,87	1,46	442	6 x 35 + 1 x 25 + 6 x 1,5

## Данные насоса

Тип насоса	Тип рабочего колеса	Макс. размер твердых включений [мм]	Макс. кол-во пусков в час	Макс. монтажная глубина [м]	Степень защиты	Класс изоляции	Максимальная температура жидкости [°C]	pH
DWK.E.10.150.550	Закрытое	10	15	25	68	F	40	4-10

**DWK.E.10.200.300.5**



TMD4 2901 4514

**Данные электрооборудования**

**DWK.E.10.200.300.5.1D.(R) - 3 x 380–415 В**

P1 [кВт]	P2 [кВт]	мин <sup>-1</sup>	Метод пуска	I <sub>N</sub> [А]	I <sub>пуск</sub> [А]			η <sub>двиг.</sub> [%]			Cos φ			Момент инерции [кгм <sup>2</sup> ]	Предельный крутящий момент [Нм]	Кабель [мм <sup>2</sup> ] [силовой-сенсорный]
					380 В	400 В	415 В	1/2	3/4	1/1	1/2	3/4	1/1			
33,4	30	2850	Y/D	59	339	322	310	87	89	90	0,75	0,82	0,86	0,29	251	6 x 16 + 1 x 10 + 6 x 1,5

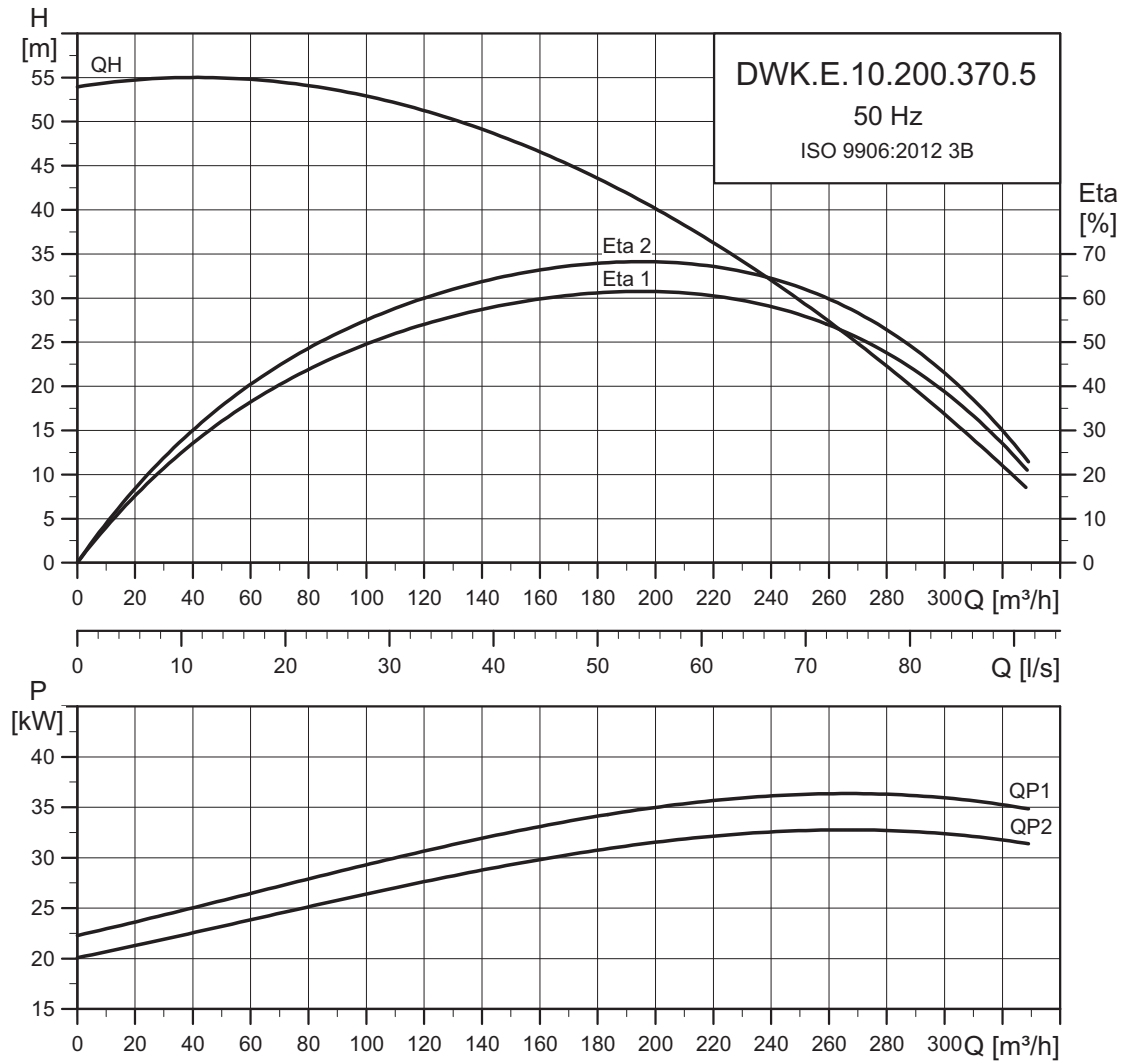
**DWK.E.10.200.300.5.1E.(R) - 3 x 220–240 В**

P1 [кВт]	P2 [кВт]	мин <sup>-1</sup>	Метод пуска	I <sub>N</sub> [А]	I <sub>пуск</sub> [А]		η <sub>двиг.</sub> [%]			Cos φ			Момент инерции [кгм <sup>2</sup> ]	Предельный крутящий момент [Нм]	Кабель [мм <sup>2</sup> ] [силовой-сенсорный]
					220 В	240 В	1/2	3/4	1/1	1/2	3/4	1/1			
33,4	30	2850	Y/D	102	427	405	87	89	90	0,75	0,82	0,86	0,29	251	6 x 25 + 1 x 16 + 6 x 1,5

**Данные насоса**

Тип насоса	Тип рабочего колеса	Макс. размер твердых включений [мм]	Макс. кол-во пусков в час	Макс. монтажная глубина [м]	Степень защиты	Класс изоляции	Максимальная температура жидкости [°C]	pH
DWK.E.10.200.300	Закрытое	10	15	25	68	F	40	4-10

## DWK.E.10.200.370.5



TM04 2902 4514

## Данные электрооборудования

## DWK.E.10.200.370.5.1D.(R) - 3 x 380–415 В

P1 [кВт]	P2 [кВт]	мин <sup>-1</sup>	Метод пуска	I <sub>N</sub> [А]	I <sub>пуск</sub> [А]			η <sub>двиг.</sub> [%]			Cos φ			Момент инерции [кгм <sup>2</sup> ]	Предельный крутящий момент [Нм]	Кабель [мм <sup>2</sup> ] [силовой-сенсорный]
					380 В	400 В	415 В	1/2	3/4	1/1	1/2	3/4	1/1			
41,1	37	2850	Y/D	72	396	376	362	88	90	90	0,75	0,82	0,86	1,02	297	6 x 16 + 1 x 10 + 6 x 1,5

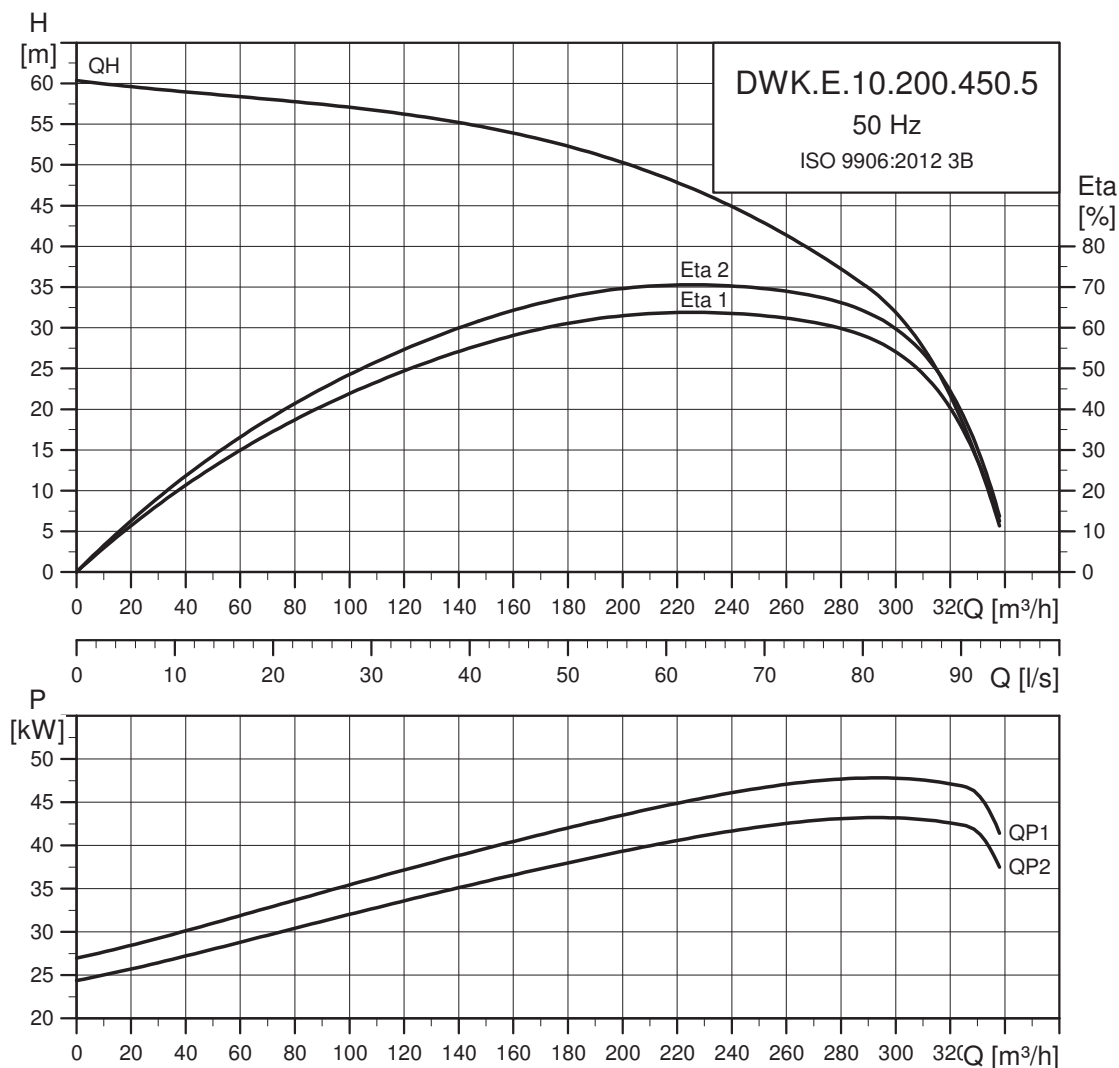
## DWK.E.10.200.370.5.1E.(R) - 3 x 220–240 В

P1 [кВт]	P2 [кВт]	мин <sup>-1</sup>	Метод пуска	I <sub>N</sub> [А]	I <sub>пуск</sub> [А]			η <sub>двиг.</sub> [%]			Cos φ			Момент инерции [кгм <sup>2</sup> ]	Предельный крутящий момент [Нм]	Кабель [мм <sup>2</sup> ] [силовой-сенсорный]
					220 В	240 В		1/2	3/4	1/1	1/2	3/4	1/1			
41,1	37	2850	Y/D	125	427	405	405	87	89	90	0,75	0,82	0,86	0,29	251	6 x 25 + 1 x 16 + 6 x 1,5

## Данные насоса

Тип насоса	Тип рабочего колеса	Макс. размер твердых включений [мм]	Макс. кол-во пусков в час	Макс. монтажная глубина [м]	Степень защиты	Класс изоляции	Максимальная температура жидкости [°С]	pH
DWK.E.10.200.370	Закрытое	10	15	25	68	F	40	4-10

DWK.E.10.200.450.5



TM04 2903 3517

Данные электрооборудования

DWK.E.10.200.450.5.1D.(R) - 3 x 380–415 В

P1 [кВт]	P2 [кВт]	мин <sup>-1</sup>	Метод пуска	I <sub>N</sub> [А]	I <sub>пуск</sub> [А]			η <sub>двиг.</sub> [%]			Cos φ			Момент инерции [кгм <sup>2</sup> ]	Предельный крутящий момент [Нм]	Кабель [мм <sup>2</sup> ] [силовой-сенсорный]
					380 В	400 В	415 В	1/2	3/4	1/1	1/2	3/4	1/1			
49,8	45	2850	Y/D	87	479	455	438	88	90	90	0,76	0,83	0,87	1,24	362	6 x 16 + 1 x 10 + 6 x 1,5

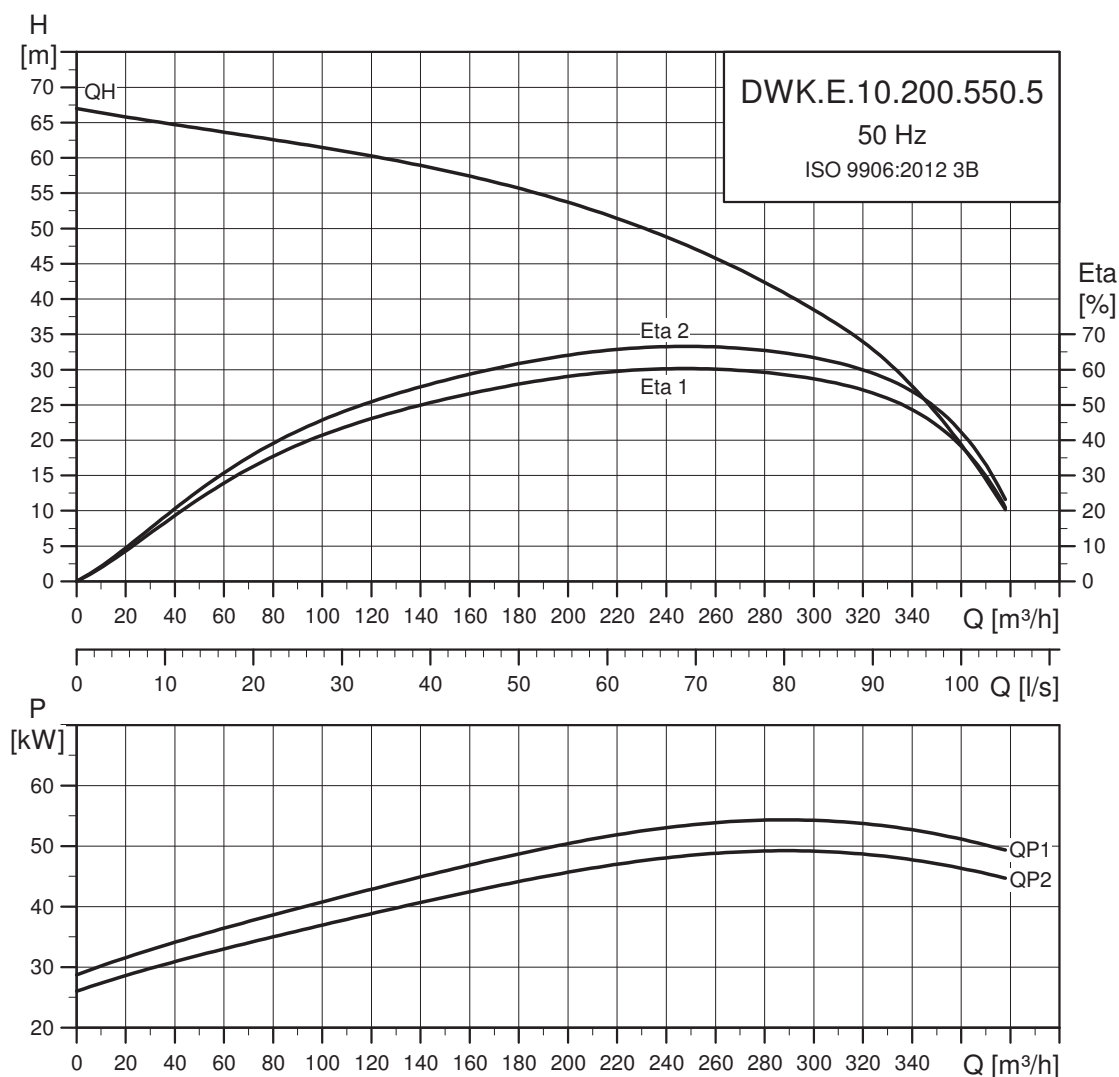
DWK.E.10.200.450.5.1E.(R) - 3 x 220–240 В

P1 [кВт]	P2 [кВт]	мин <sup>-1</sup>	Метод пуска	I <sub>N</sub> [А]	I <sub>пуск</sub> [А]		η <sub>двиг.</sub> [%]			Cos φ			Момент инерции [кгм <sup>2</sup> ]	Предельный крутящий момент [Нм]	Кабель [мм <sup>2</sup> ] [силовой-сенсорный]
					220 В	240 В	1/2	3/4	1/1	1/2	3/4	1/1			
49,8	45	2850	Y/D	151	427	405	88	90	90	0,76	0,83	0,87	1,24	362	6 x 35 + 1 x 25 + 6 x 1,5

Данные насоса

Тип насоса	Тип рабочего колеса	Макс. размер твердых включений [мм]	Макс. кол-во пусков в час	Макс. монтажная глубина [м]	Степень защиты	Класс изоляции	Максимальная температура жидкости [°C]	pH
DWK.E.10.200.450	Закрытое	10	15	25	68	F	40	4-10

## DWK.E.10.200.550.5



TM04 2904 4514

## Данные электрооборудования

## DWK.E.10.200.550.5.1D.(R) - 3 x 380–415 В

P1 [кВт]	P2 [кВт]	мин <sup>-1</sup>	Метод пуска	I <sub>N</sub>			η <sub>двиг.</sub> [%]			Cos φ			Момент инерции [кгм <sup>2</sup> ]	Предельный крутящий момент [Нм]	Кабель [мм <sup>2</sup> ] [силовой-сенсорный]	
				[А]	380 В	400 В	415 В	1/2	3/4	1/1	1/2	3/4				1/1
60,7	55	2850	Y/D	105	583	553	533	88	90	91	0,76	0,83	0,87	1,46	442	6 x 25 + 1 x 16 + 6 x 1,5

## DWK.E.10.200.550.5.1E.(R) - 3 x 220–240 В

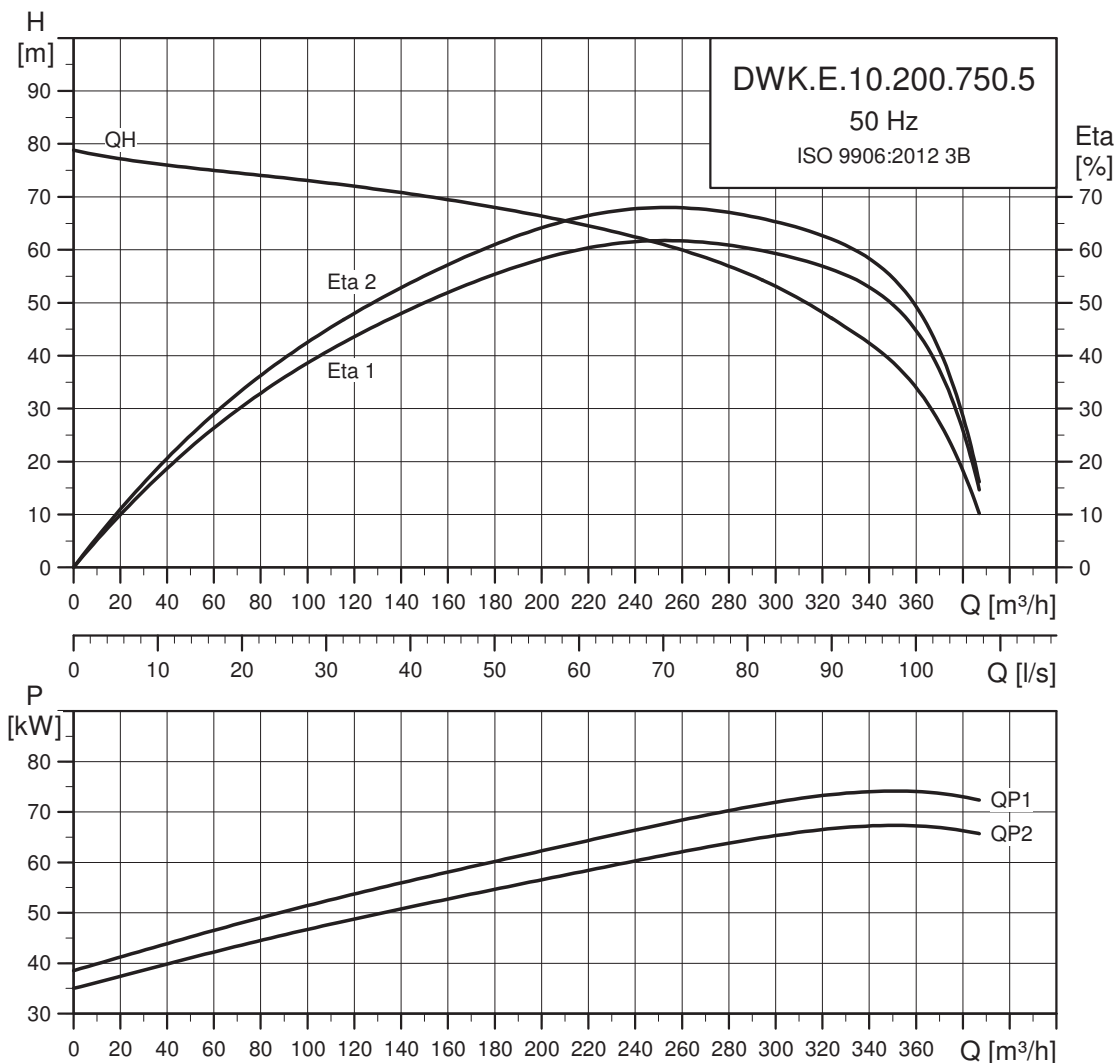
P1 [кВт]	P2 [кВт]	мин <sup>-1</sup>	Метод пуска	I <sub>N</sub>			η <sub>двиг.</sub> [%]			Cos φ			Момент инерции [кгм <sup>2</sup> ]	Предельный крутящий момент [Нм]	Кабель [мм <sup>2</sup> ] [силовой-сенсорный]
				[А]	220 В	240 В	1/2	3/4	1/1	1/2	3/4	1/1			
60,7	55	2850	Y/D	184	427	405	88	90	91	0,76	0,83	0,87	1,46	442	6 x 35 + 1 x 25 + 6 x 1,5

## Данные насоса

Тип насоса	Тип рабочего колеса	Макс. размер твердых включений [мм]	Макс. кол-во пусков в час	Макс. монтажная глубина [м]	Степень защиты	Класс изоляции	Максимальная температура жидкости [°C]	pH
DWK.E.10.200.550	Закрытое	10	15	25	68	F	40	4-10



DWK.E.10.200.750.5



TM05 2905 4514

Данные электрооборудования

DWK.E.10.200.750.5.1D.(R) - 3 x 380–415 В

P1 [кВт]	P2 [кВт]	мин <sup>-1</sup>	Метод пуска	I <sub>N</sub> [А]	I <sub>пуск</sub> [А]			η <sub>двиг.</sub> [%]			Cos φ			Момент инерции [кгм <sup>2</sup> ]	Предельный крутящий момент [Нм]	Кабель [мм <sup>2</sup> ] [силовой-сенсорный]
					380 В	400 В	415 В	1/2	3/4	1/1	1/2	3/4	1/1			
82,6	75	2850	Y/D	144	792	752	724	88	90	91	0,76	0,84	0,87	1,72	603	6 x 35 + 1 x 25 + 6 x 1,5

DWK.E.10.200.750.5.1E.(R) - 3 x 220–240 В

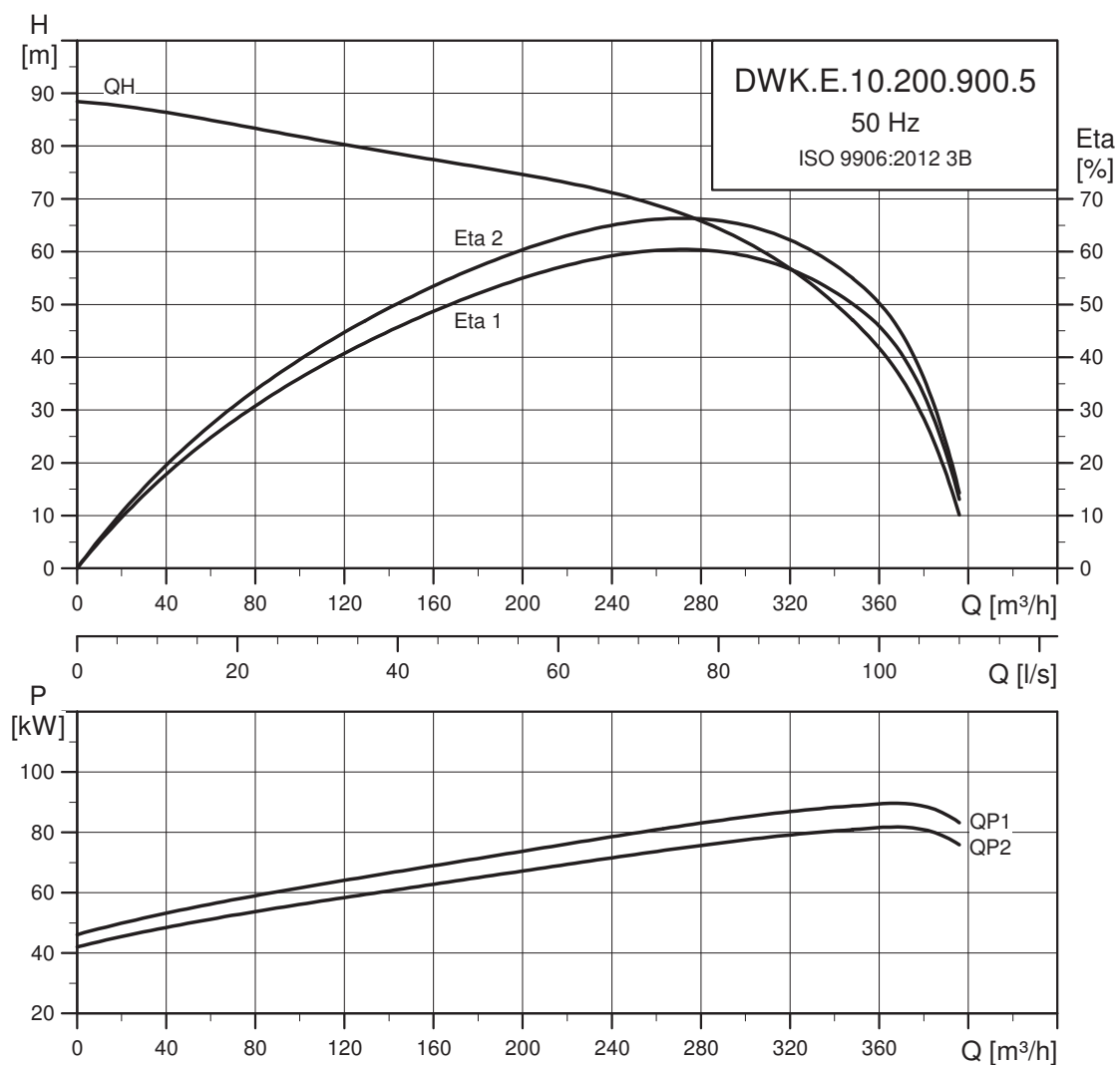
P1 [кВт]	P2 [кВт]	мин <sup>-1</sup>	Метод пуска	I <sub>N</sub> [А]	I <sub>пуск</sub> [А]		η <sub>двиг.</sub> [%]			Cos φ			Момент инерции [кгм <sup>2</sup> ]	Предельный крутящий момент [Нм]	Кабель [мм <sup>2</sup> ] [силовой-сенсорный]
					220 В	240 В	1/2	3/4	1/1	1/2	3/4	1/1			
82,6	75	2850	Y/D	249	427	405	88	90	91	0,76	0,84	0,87	1,72	603	3 x 50 + 1 x 35 + 4 x 1,5*

\* 2EA = два кабельных ввода в насосе.

Данные насоса

Тип насоса	Тип рабочего колеса	Макс. размер твердых включений [мм]	Макс. кол-во пусков в час	Макс. монтажная глубина [м]	Степень защиты	Класс изоляции	Максимальная температура жидкости [°C]	pH
DWK.E.10.200.750	Закрытое	10	15	25	68	F	40	4-10

## DWK.E.10.200.900.5



TM04 2906 4514

## Данные электрооборудования

## DWK.E.10.200.900.5.1D.(R) - 3 x 380–415 В

P1 [кВт]	P2 [кВт]	мин <sup>-1</sup>	Метод пуска	I <sub>N</sub>			I <sub>пуск</sub> [A]			η <sub>двиг.</sub> [%]			Cos φ			Момент инерции [кгм <sup>2</sup> ]	Предельный крутящий момент [Нм]	Кабель [мм <sup>2</sup> ] [силовой- сенсорный]
				[A]	380 В	400 В	415 В	1/2	3/4	1/1	1/2	3/4	1/1					
98,9	90	2850	Y/D	172	946	989	865	88,5	91	91	0,76	0,84	0,87	1,72	603	3 x 50 + 1 x 35 + 4 x 1,5*		

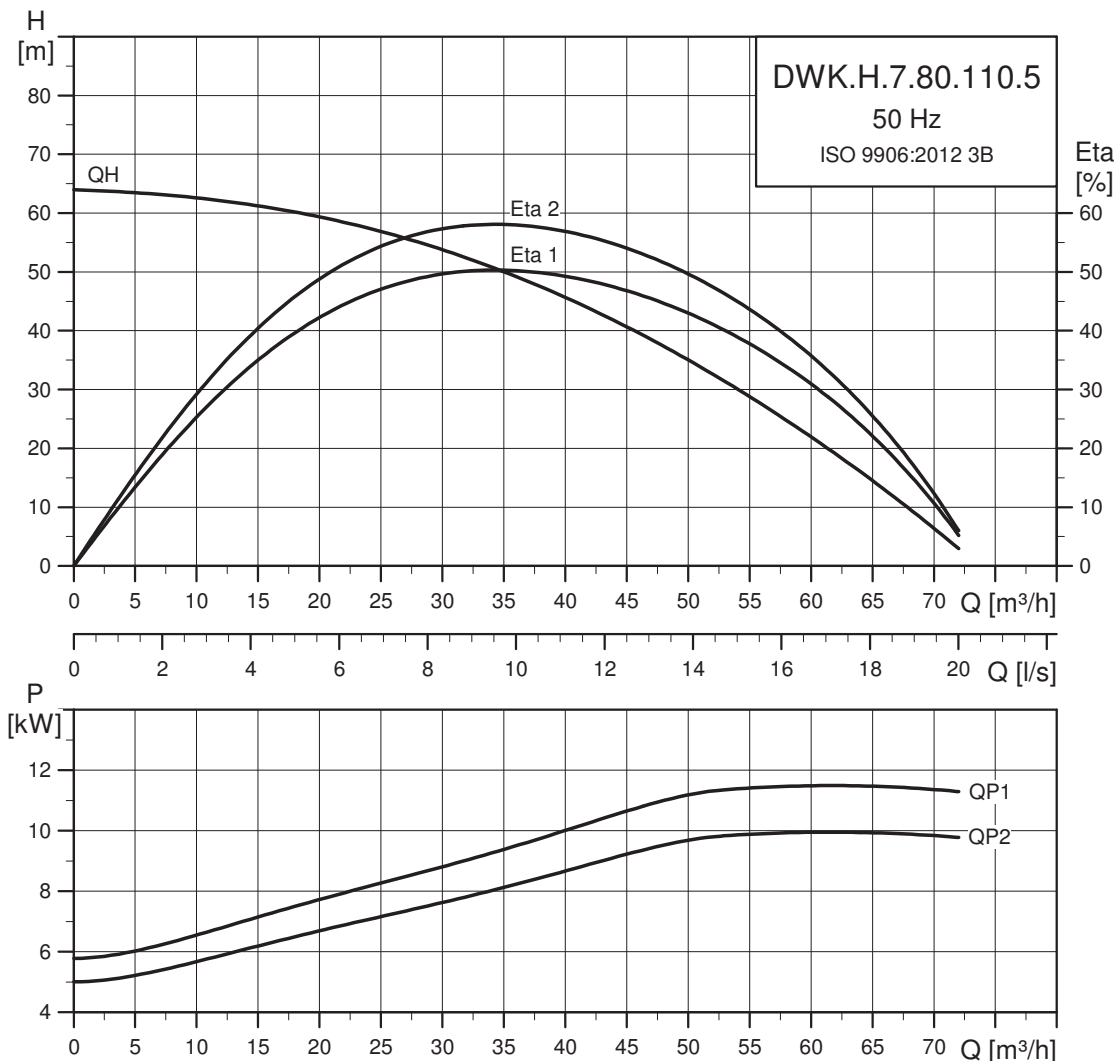
\* 2EA = два кабельных ввода в насосе.

## Данные насоса

Тип насоса	Тип рабочего колеса	Макс. размер твердых включений [мм]	Макс. кол-во пусков в час	Макс. монтажная глубина [м]	Степень защиты	Класс изоляции	Максимальная температура жидкости [°C]	pH
DWK.E.10.200.900	Закрытое	10	15	25	68	F	40	4-10

DWK.H

DWK.H.7.80.110.5



TM06 9885 3517

Данные электрооборудования

DWK.H.7.80.110.5.1D - 3 x 380-415 В

P1 [кВт]	P2 [кВт]	мин <sup>-1</sup>	Метод пуска	I <sub>N</sub> [A]			I <sub>пуск</sub> [A]			η <sub>двиг.</sub> [%]			Cos φ			Момент инерции [кгм <sup>2</sup> ]	Предельный крутящий момент [Нм]	Кабель [мм <sup>2</sup> ] [силовой-заземление-сенсорный]
				380 В	400 В	415 В	1/2	3/4	1/1	1/2	3/4	1/1	1/2	3/4	1/1			
12,7	11	2850	DOL	23	138	131	126	84	86	87	0,73	0,80	0,83	0,06	92	3 x 10 + 1 x 6 + 4 x 1		

DWK.H.7.80.110.5.1E - 3 x 220-240 В

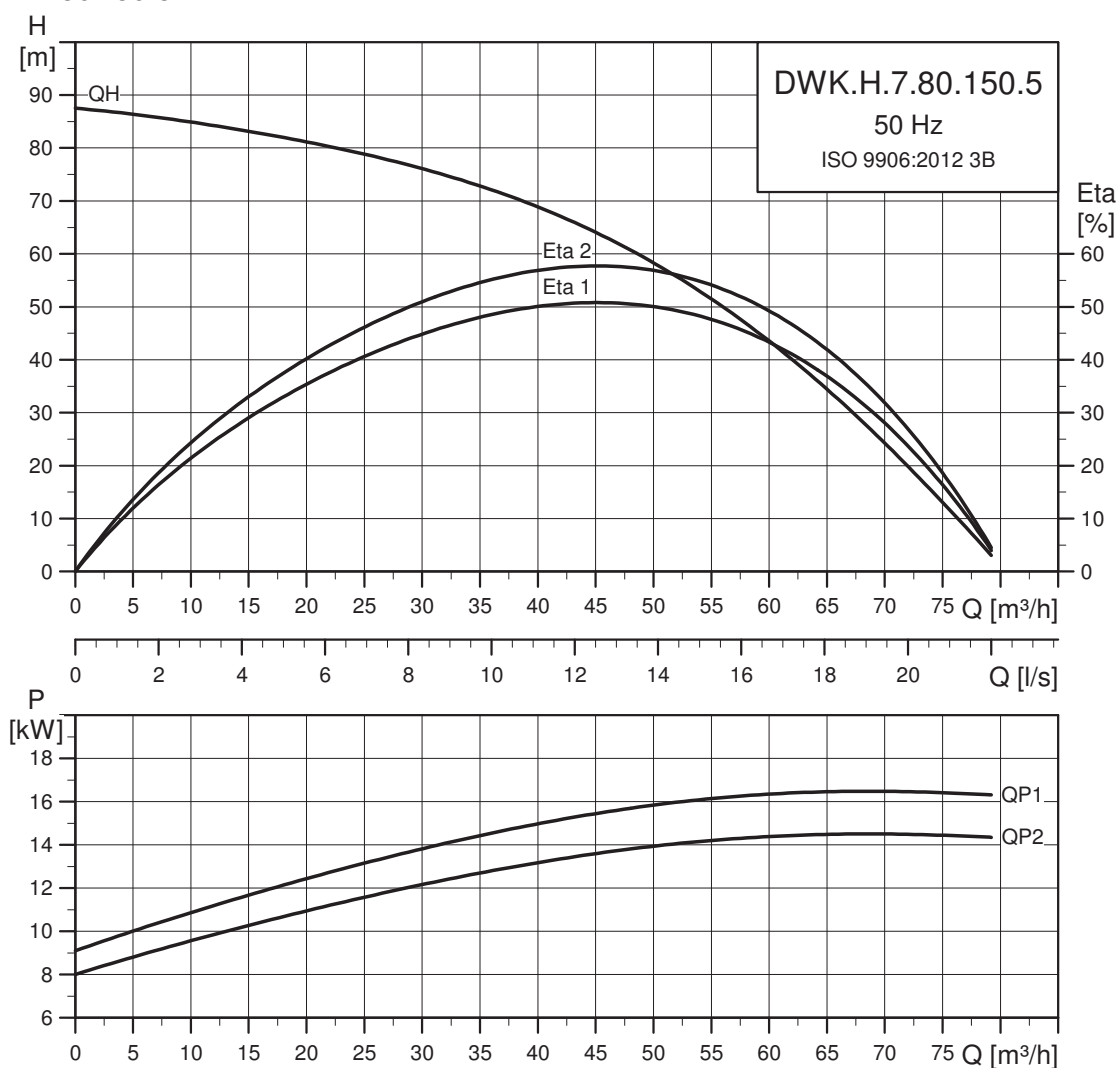
P1 [кВт]	P2 [кВт]	мин <sup>-1</sup>	Метод пуска	I <sub>N</sub> [A]			I <sub>пуск</sub> [A]			η <sub>двиг.</sub> [%]			Cos φ			Момент инерции [кгм <sup>2</sup> ]	Предельный крутящий момент [Нм]	Кабель [мм <sup>2</sup> ] [силовой-заземление-сенсорный]
				220 В	240 В		1/2	3/4	1/1	1/2	3/4	1/1	1/2	3/4	1/1			
12,7	11	2850	DOL	40	238	219	84	86	87	0,73	0,80	0,83	0,06	92	3 x 16 + 1 x 10 + 4 x 1,5			

Данные насоса

Тип насоса	Тип рабочего колеса	Макс. размер твердых включений [мм]	Макс. кол-во пусков в час	Макс. монтажная глубина [м]	Степень защиты	Класс изоляции	Максимальная температура жидкости [°C]	pH
DWK.H.7.80.110.5	Закрытое	7	15	25	68	F	40	4-10

Диаграммы рабочих характеристик и технические данные

## DWK.H.7.80.150.5



TM06 9886 3517

## Данные электрооборудования

## DWK.H.7.80.150.5.1D - 3 x 380–415 В

P1 [кВт]	P2 [кВт]	мин <sup>-1</sup>	Метод пуска	I <sub>N</sub>			I <sub>пуск</sub> [A]			η <sub>двиг.</sub> [%]			Cos φ			Момент инерции [кгм <sup>2</sup> ]	Предельный крутящий момент [Нм]	Кабель [мм <sup>2</sup> ] [силовой-заземление-сенсорный]
				[A]	380 В	400 В	415 В	1/2	3/4	1/1	1/2	3/4	1/1					
17,0	15	2850	DOL	31	186	176	170	86	87	88	0,73	0,80	0,83	0,07	125	3 x 10 + 1 x 6 + 4 x 1		

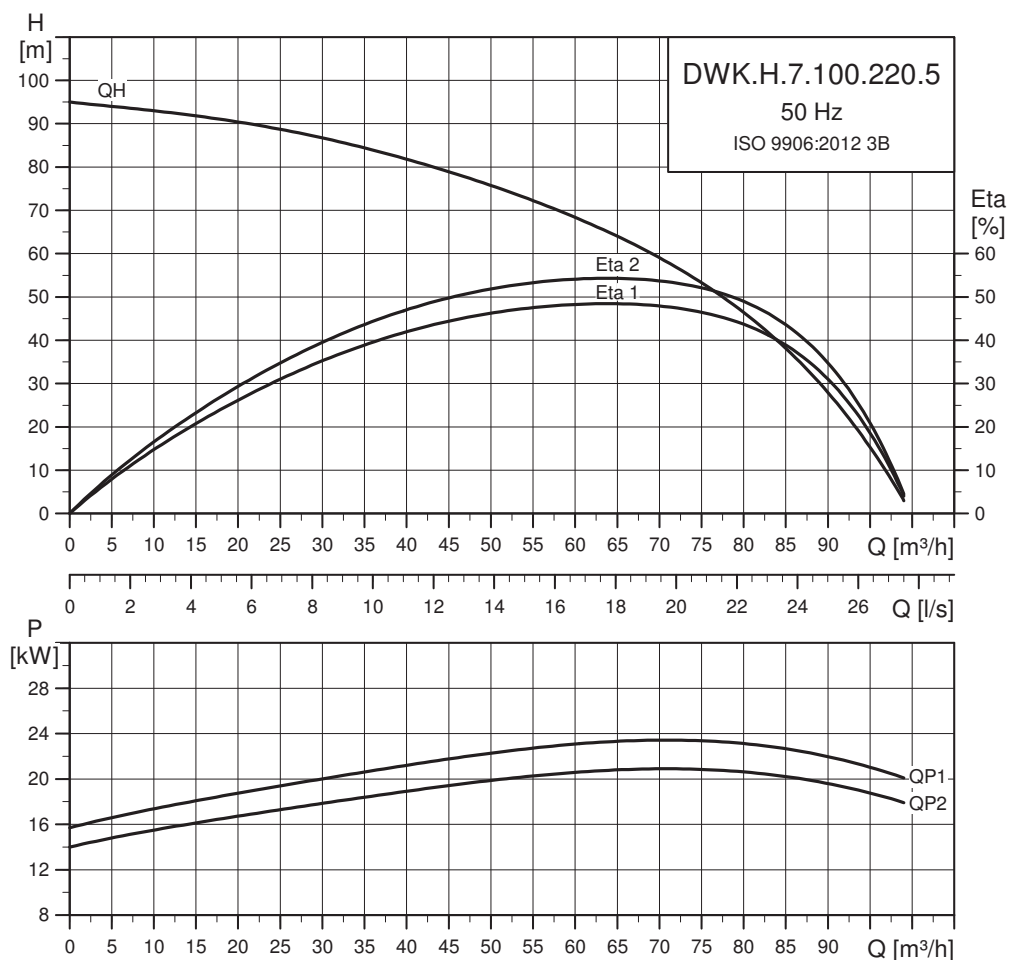
## DWK.H.7.80.150.5.1E - 3 x 220–240 В

P1 [кВт]	P2 [кВт]	мин <sup>-1</sup>	Метод пуска	I <sub>N</sub>			I <sub>пуск</sub> [A]			η <sub>двиг.</sub> [%]			Cos φ			Момент инерции [кгм <sup>2</sup> ]	Предельный крутящий момент [Нм]	Кабель [мм <sup>2</sup> ] [силовой-заземление-сенсорный]
				[A]	220 В	240 В	1/2	3/4	1/1	1/2	3/4	1/1						
17,0	15	2850	DOL	53	321	295	86	87	88	0,73	0,80	0,83	0,07	125	3 x 16 + 1 x 10 + 4 x 1,5			

## Данные насоса

Тип насоса	Тип рабочего колеса	Макс. размер твердых включений [мм]	Макс. кол-во пусков в час	Макс. монтажная глубина [м]	Степень защиты	Класс изоляции	Максимальная температура жидкости [°C]	pH
DWK.H.7.80.150.5	Закрытое	7	15	25	68	F	40	4-10

**DWK.H.7.100.220.5**



TM06 9885 3517

**Данные электрооборудования**

**DWK.H.7.100.220.5.1D - 3 x 380–415 В**

P1	P2	мин <sup>-1</sup>	Метод пуска	I <sub>N</sub> [A]	I <sub>пуск</sub> [A]			η <sub>двиг.</sub> [%]			Cos φ			Момент инерции [кгм <sup>2</sup> ]	Предельный крутящий момент [Нм]	Кабель [мм <sup>2</sup> ] [силовой-заземление-сенсорный]
					380 В	400 В	415 В	1/2	3/4	1/1	1/2	3/4	1/1			
24,7	22	2850	Y/D	43	247	234	226	87	89	89	0,75	0,82	0,86	0,12	184	6 x 10 + 1 x 6 + 6 x 1,5

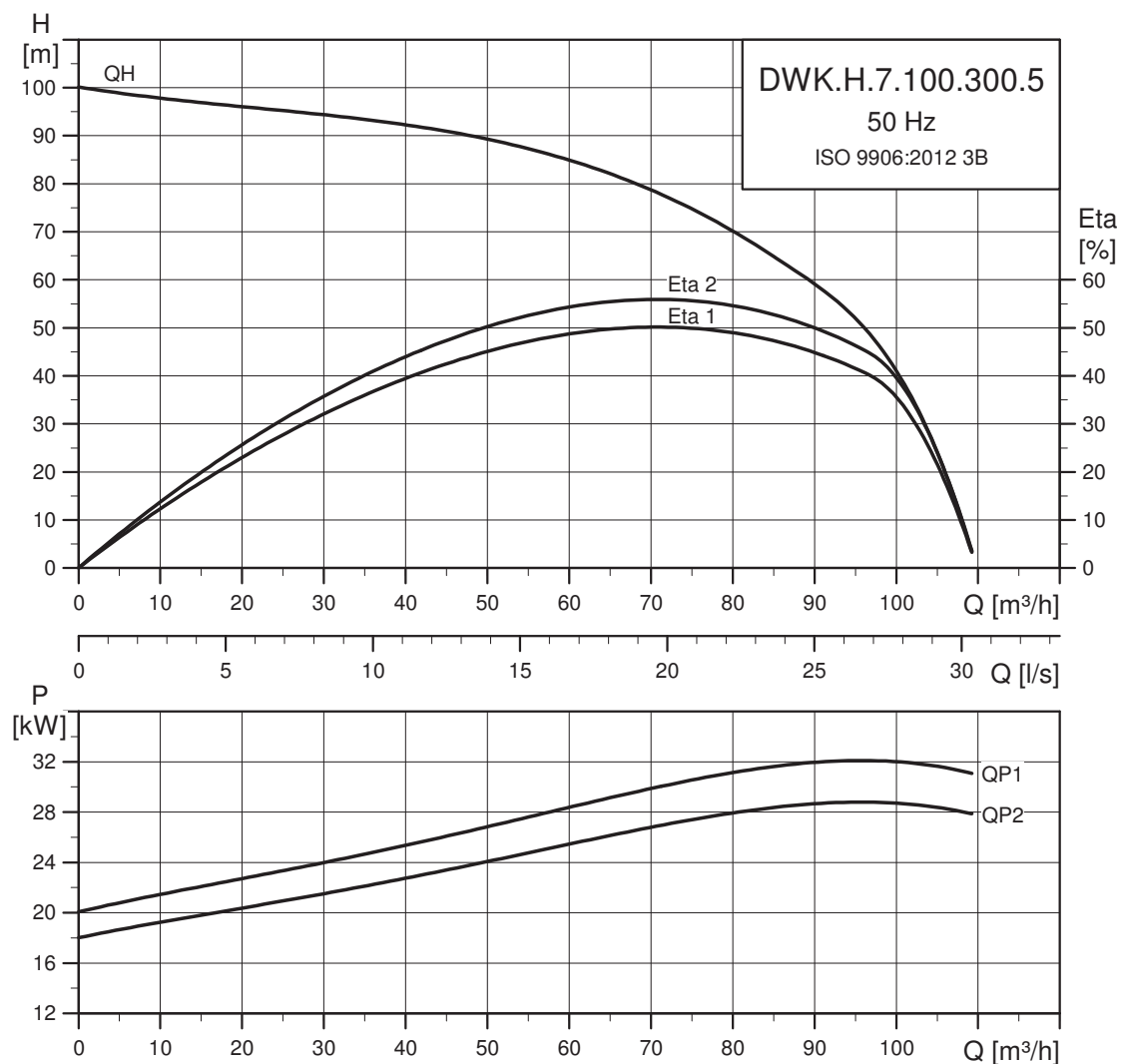
**DWK.H.7.100.220.5.1E - 3 x 220–240 В**

P1	P2	мин <sup>-1</sup>	Метод пуска	I <sub>N</sub> [A]	I <sub>пуск</sub> [A]		η <sub>двиг.</sub> [%]			Cos φ			Момент инерции [кгм <sup>2</sup> ]	Предельный крутящий момент [Нм]	Кабель [мм <sup>2</sup> ] [силовой-заземление-сенсорный]
					220 В	240 В	1/2	3/4	1/1	1/2	3/4	1/1			
24,7	22	2850	Y/D	75	427	405	87	89	89	0,75	0,82	0,86	0,12	184	6 x 16 + 1 x 10 + 6 x 1,5

**Данные насоса**

Тип насоса	Тип рабочего колеса	Макс. размер твердых включений [мм]	Макс. кол-во пусков в час	Макс. монтажная глубина [м]	Степень защиты	Класс изоляции	Максимальная температура жидкости [°C]	pH
DWK.H.7.100.220.5	Закрытое	7	15	25	68	F	40	4-10

## DWK.H.7.100.300.5



TM06 9886 3517

## Данные электрооборудования

## DWK.H.7.100.300.5.1D - 3 x 380–415 В

P1 [кВт]	P2 [кВт]	мин <sup>-1</sup>	Метод пуска	I <sub>N</sub>			I <sub>пуск</sub> [A]			η <sub>двиг.</sub> [%]			Cos φ			Момент инерции [кгм <sup>2</sup> ]	Предельный крутящий момент [Нм]	Кабель [мм <sup>2</sup> ] [силовой-заземление-сенсорный]
				[A]	380 В	400 В	415 В	1/2	3/4	1/1	1/2	3/4	1/1					
33,4	30	2850	Y/D	59	339	322	310	87	89	89	0,75	0,82	0,86	0,29	251	6 x 16 + 1 x 10 + 6 x 1,5		

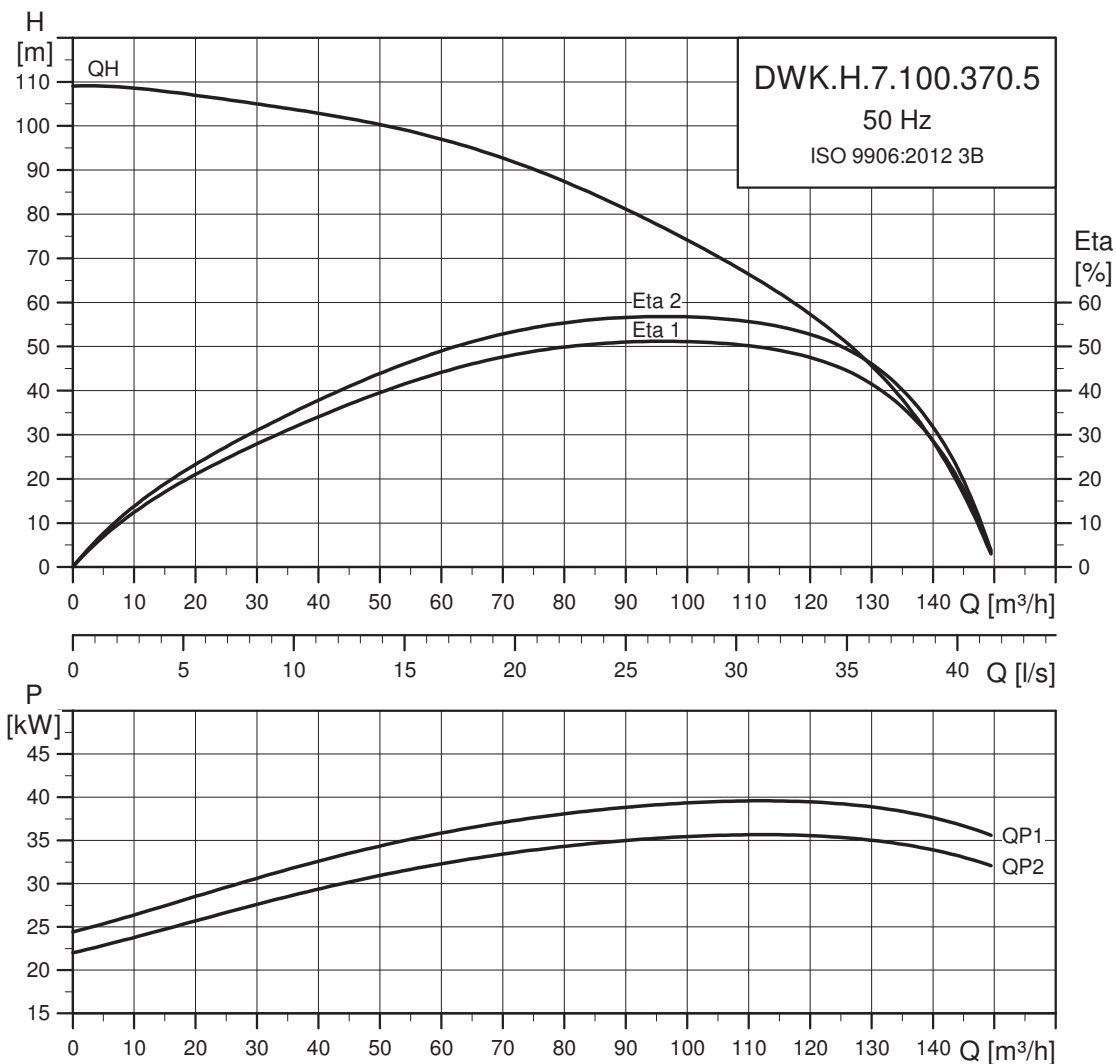
## DWK.H.7.100.300.5.1E - 3 x 220–240 В

P1 [кВт]	P2 [кВт]	мин <sup>-1</sup>	Метод пуска	I <sub>N</sub>			I <sub>пуск</sub> [A]			η <sub>двиг.</sub> [%]			Cos φ			Момент инерции [кгм <sup>2</sup> ]	Предельный крутящий момент [Нм]	Кабель [мм <sup>2</sup> ] [силовой-заземление-сенсорный]
				[A]	220 В	240 В	1/2	3/4	1/1	1/2	3/4	1/1						
33,4	30	2850	Y/D	102	427	405	310	87	89	89	0,75	0,82	0,86	0,29	251	6 x 25 + 1 x 16 + 6 x 1,5		

## Данные насоса

Тип насоса	Тип рабочего колеса	Макс. размер твердых включений [мм]	Макс. кол-во пусков в час	Макс. монтажная глубина [м]	Степень защиты	Класс изоляции	Максимальная температура жидкости [°C]	pH
DWK.H.7.100.300.5	Закрытое	7	15	25	68	F	40	4-10

**DWK.H.7.100.370.5**



TM06 9887 3517

**Данные электрооборудования**

**DWK.H.7.100.370.5.1D - 3 x 380–415 В**

P1 [кВт]	P2 [кВт]	мин <sup>-1</sup>	Метод пуска	I <sub>N</sub> [A]			η <sub>двиг.</sub> [%]			Cos φ			Момент инерции [кгм <sup>2</sup> ]	Предельный крутящий момент [Нм]	Кабель [мм <sup>2</sup> ] [силовой-заземление-сенсорный]	
				380 В	400 В	415 В	1/2	3/4	1/1	1/2	3/4	1/1				
41,1	37	2850	Y/D	72	247	234	226	88	90	90	0,75	0,83	0,86	1,02	297	6 x 16 + 1 x 10 + 6 x 1,5

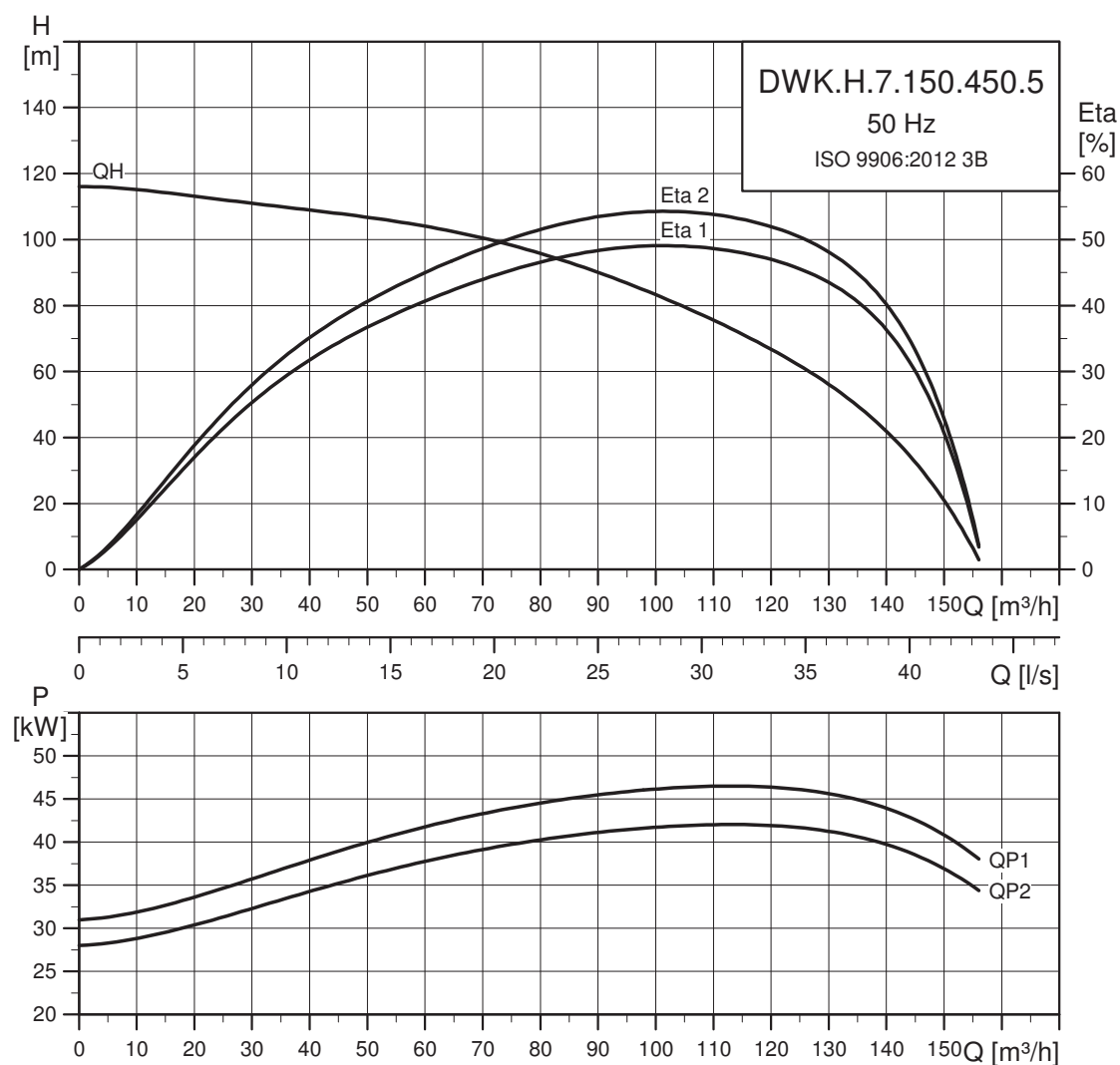
**DWK.H.7.100.370.5.1E - 3 x 220–240 В**

P1 [кВт]	P2 [кВт]	мин <sup>-1</sup>	Метод пуска	I <sub>N</sub> [A]			η <sub>двиг.</sub> [%]			Cos φ			Момент инерции [кгм <sup>2</sup> ]	Предельный крутящий момент [Нм]	Кабель [мм <sup>2</sup> ] [силовой-заземление-сенсорный]	
				220 В	240 В		1/2	3/4	1/1	1/2	3/4	1/1				
41,1	37	2850	Y/D	125	427	405	405	88	90	90	0,75	0,83	0,86	1,02	297	6 x 25 + 1 x 16 + 6 x 1,5

**Данные насоса**

Тип насоса	Тип рабочего колеса	Макс. размер твердых включений [мм]	Макс. кол-во пусков в час	Макс. монтажная глубина [м]	Степень защиты	Класс изоляции	Максимальная температура жидкости [°C]	pH
DWK.H.7.100.370.5	Закрытое	7	15	25	68	F	40	4-10

## DWK.H.7.150.450.5



TM06 9888 3517

## Данные электрооборудования

## DWK.H.7.150.450.5.1D - 3 x 380–415 В

P1 [кВт]	P2 [кВт]	мин <sup>-1</sup>	Метод пуска	I <sub>N</sub> [А]	I <sub>пуск</sub> [А]			η <sub>двиг.</sub> [%]			Cos φ			Момент инерции [кгм <sup>2</sup> ]	Предельный крутящий момент [Нм]	Кабель [мм <sup>2</sup> ] [силовой-заземление-сенсорный]
					380 В	400 В	415 В	1/2	3/4	1/1	1/2	3/4	1/1			
49,8	45	2850	Y/D	87	479	455	438	88	90	90	0,76	0,83	0,87	1,24	362	6 x 16 + 1 x 10 + 6 x 1,5

## DWK.H.7.150.450.5.1E - 3 x 220–240 В

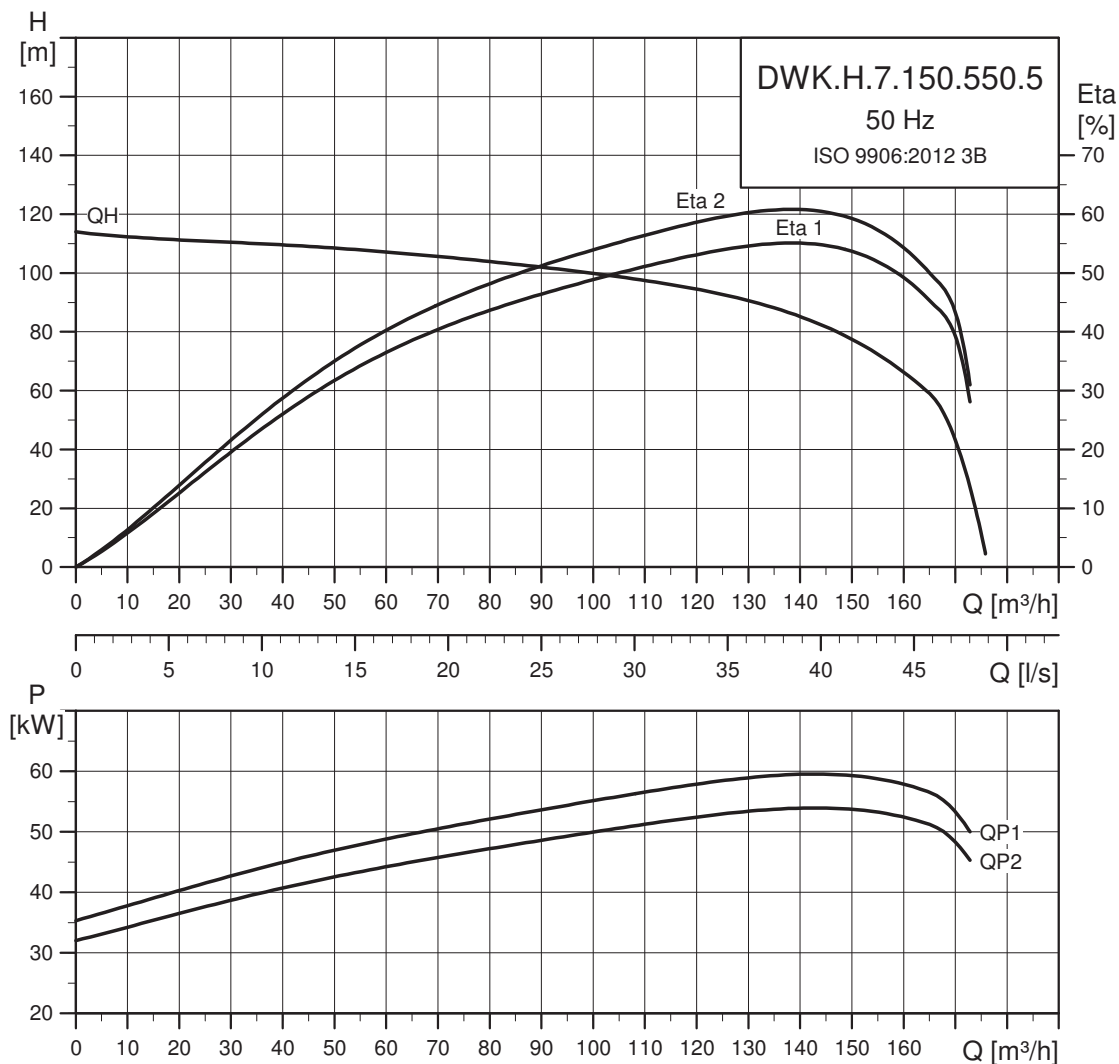
P1 [кВт]	P2 [кВт]	мин <sup>-1</sup>	Метод пуска	I <sub>N</sub> [А]	I <sub>пуск</sub> [А]		η <sub>двиг.</sub> [%]			Cos φ			Момент инерции [кгм <sup>2</sup> ]	Предельный крутящий момент [Нм]	Кабель [мм <sup>2</sup> ] [силовой-заземление-сенсорный]
					220 В	240 В	1/2	3/4	1/1	1/2	3/4	1/1			
49,8	45	2850	Y/D	151	427	405	88	90	90	0,76	0,83	0,87	1,24	362	6 x 35 + 1 x 25 + 6 x 1,5

## Данные насоса

Тип насоса	Тип рабочего колеса	Макс. размер твердых включений [мм]	Макс. кол-во пусков в час	Макс. монтажная глубина [м]	Степень защиты	Класс изоляции	Максимальная температура жидкости [°C]	pH
DWK.H.7.150.450.5	Закрытое	7	15	25	68	F	40	4-10



DWK.H.7.150.550.5



TM06 9889 3517

Данные электрооборудования

DWK.H.7.150.550.5.1D - 3 x 380–415 В

P1 [кВт]	P2 [кВт]	мин <sup>-1</sup>	Метод пуска	I <sub>N</sub> [A]			I <sub>пуск</sub> [A]			η <sub>двиг.</sub> [%]			Cos φ			Момент инерции [кгм <sup>2</sup> ]	Предельный крутящий момент [Нм]	Кабель [мм <sup>2</sup> ] [силовой-заземление-сенсорный]
				380 В	400 В	415 В	1/2	3/4	1/1	1/2	3/4	1/1	1/2	3/4	1/1			
60,7	55	2850	Y/D	106	583	553	533	88	90	91	0,76	0,83	0,87	1,46	442	6 x 25 + 1 x 16 + 6 x 1,5		

DWK.H.7.150.550.5.1E - 3 x 220–240 В

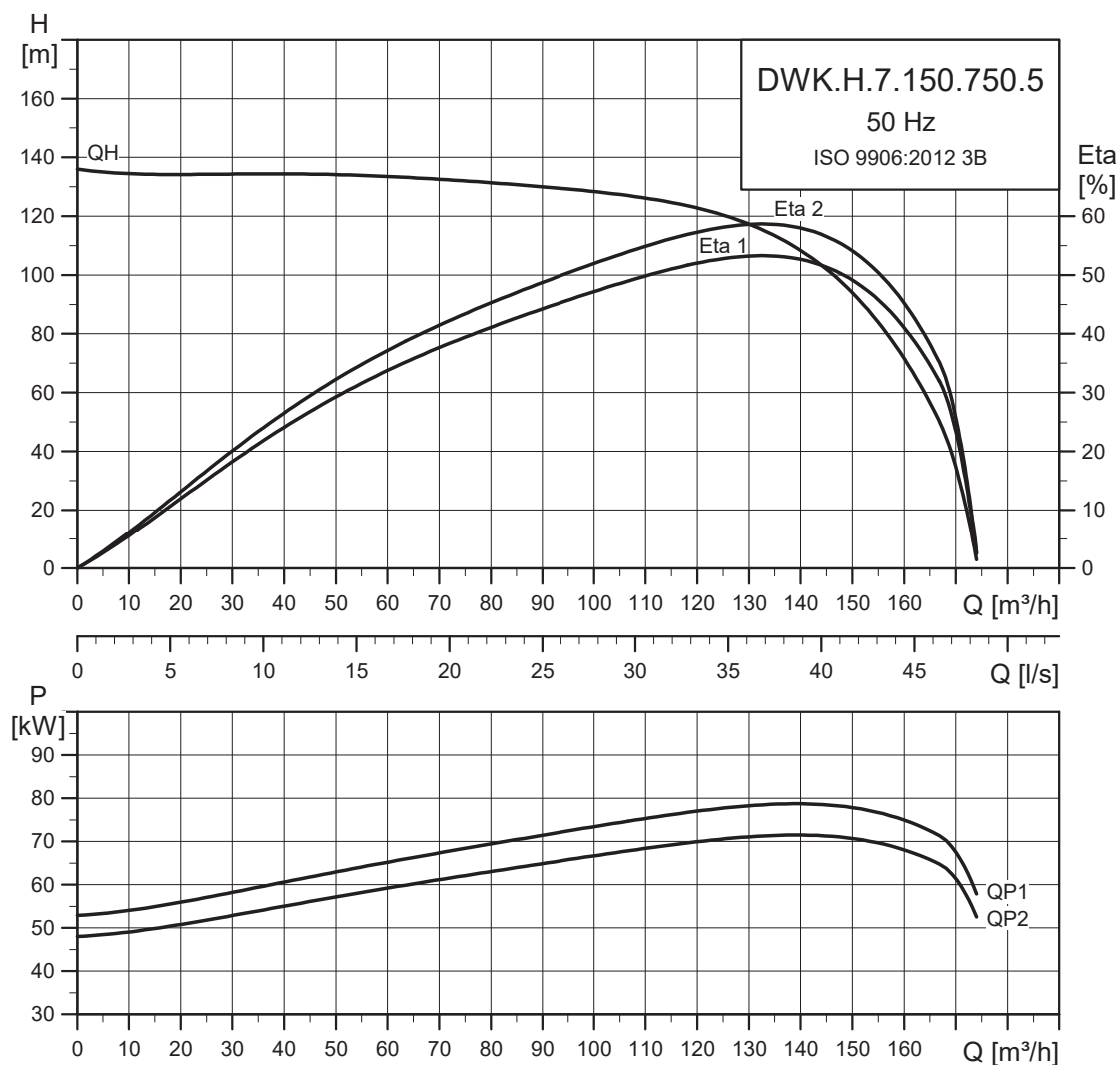
P1 [кВт]	P2 [кВт]	мин <sup>-1</sup>	Метод пуска	I <sub>N</sub> [A]			I <sub>пуск</sub> [A]			η <sub>двиг.</sub> [%]			Cos φ			Момент инерции [кгм <sup>2</sup> ]	Предельный крутящий момент [Нм]	Кабель [мм <sup>2</sup> ] [силовой-заземление-сенсорный]
				220 В	240 В	240 В	1/2	3/4	1/1	1/2	3/4	1/1	1/2	3/4	1/1			
60,7	55	2850	Y/D	184	427	405	405	88	90	91	0,76	0,83	0,87	1,46	442	6 x 35 + 1 x 25 + 6 x 1,5		

Данные насоса

Тип насоса	Тип рабочего колеса	Макс. размер твердых включений [мм]	Макс. кол-во пусков в час	Макс. монтажная глубина [м]	Степень защиты	Класс изоляции	Максимальная температура жидкости [°C]	pH
DWK.H.7.150.550.5	Закрытое	7	15	25	68	F	40	4-10

Диаграммы рабочих характеристик и технические данные

## DWK.H.7.150.750.5



TM06 9890 3517

## Данные электрооборудования

## DWK.H.7.150.750.5.1D - 3 x 380–415 В

P1 [кВт]	P2 [кВт]	мин <sup>-1</sup>	Метод пуска	I <sub>N</sub> [A]				η <sub>двиг.</sub> [%]			Cos φ			Момент инерции [кгм <sup>2</sup> ]	Предельный крутящий момент [Нм]	Кабель [мм <sup>2</sup> ] [силовой-заземление-сенсорный]
				380 В	400 В	415 В	1/2	3/4	1/1	1/2	3/4	1/1				
82,6	75	2850	Y/D	144	792	752	724	88	90	91	0,76	0,84	0,87	1,72	603	6 x 35 + 1 x 25 + 6 x 1,5

## DWK.H.7.150.750.5.1E - 3 x 220–240 В

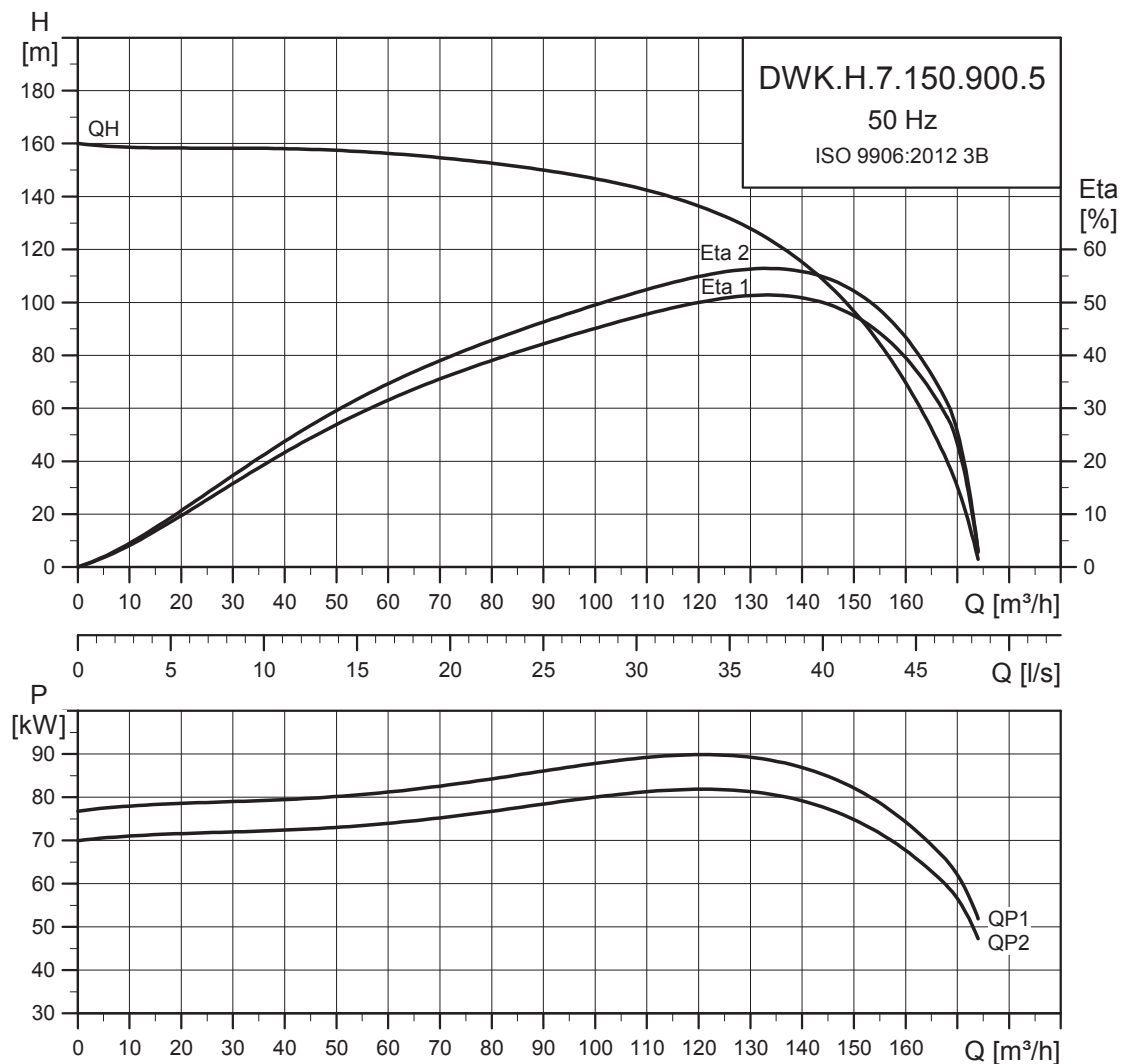
P1 [кВт]	P2 [кВт]	мин <sup>-1</sup>	Метод пуска	I <sub>N</sub> [A]			η <sub>двиг.</sub> [%]			Cos φ			Момент инерции [кгм <sup>2</sup> ]	Предельный крутящий момент [Нм]	Кабель [мм <sup>2</sup> ] [силовой-заземление-сенсорный]
				220 В	240 В		1/2	3/4	1/1	1/2	3/4	1/1			
82,6	75	2850	Y/D	249	427	405	88	90	91	0,76	0,84	0,87	1,72	603	6 x 50 + 1 x 35 + 4 x 1,5*

\* 2EA = два силовых кабеля.

## Данные насоса

Тип насоса	Тип рабочего колеса	Макс. размер твердых включений [мм]	Макс. кол-во пусков в час	Макс. монтажная глубина [м]	Степень защиты	Класс изоляции	Максимальная температура жидкости [°C]	pH
DWK.H.7.150.750.5	Закрытое	7	15	25	68	F	40	4-10

**DWK.H.7.150.900.5**



TM06 9891 3517

**Данные электрооборудования**

**DWK.H.7.150.900.5.1D - 3 x 380–415 В**

P1 [кВт]	P2 [кВт]	мин <sup>-1</sup>	Метод пуска	I <sub>N</sub>				η <sub>двиг.</sub> [%]			Cos φ			Момент инерции [кгм <sup>2</sup> ]	Предельный крутящий момент [Нм]	Кабель [мм <sup>2</sup> ] [силовой-заземление-сенсорный]
				[А]	380 В	400 В	415 В	1/2	3/4	1/1	1/2	3/4	1/1			
98,9	90	2850	Y/D	172	946	898	865	89	91	91	0,76	0,84	0,87	2,85	723	3 x 50 + 1 x 35 + 4 x 1,5*

**DWK.H.7.150.900.5.1E - 3 x 220–240 В**

P1 [кВт]	P2 [кВт]	мин <sup>-1</sup>	Метод пуска	I <sub>N</sub>			η <sub>двиг.</sub> [%]			Cos φ			Момент инерции [кгм <sup>2</sup> ]	Предельный крутящий момент [Нм]	Кабель [мм <sup>2</sup> ] [силовой-заземление-сенсорный]
				[А]	220 В	240 В	1/2	3/4	1/1	1/2	3/4	1/1			
98,9	90	2850	Y/D	298	427	405	89	91	91	0,76	0,84	0,87	2,85	723	3 x 50 + 1 x 35 + 4 x 1,5*

\* 2EA = два силовых кабеля.

**Данные насоса**

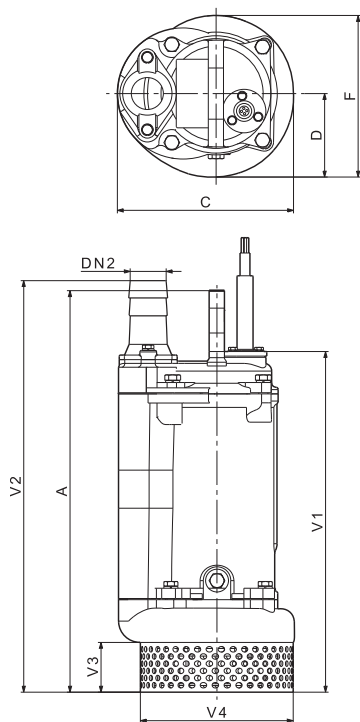
Тип насоса	Тип рабочего колеса	Макс. размер твердых включений [мм]	Макс. кол-во пусков в час	Макс. монтажная глубина [м]	Степень защиты	Класс изоляции	Максимальная температура жидкости [°C]	pH
DWK.H.7.150.900.5	Закрытое	7	15	25	68	F	40	4-10

## 11. Размеры и масса

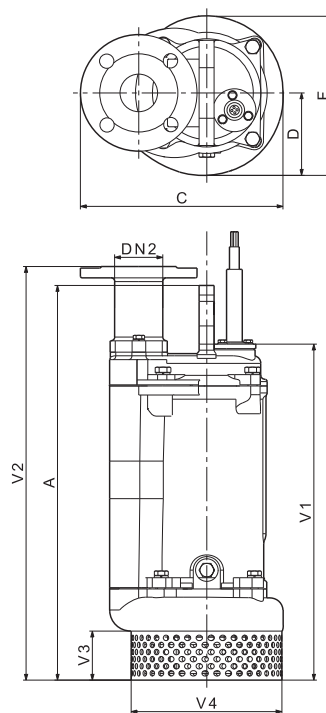
Все данные по массе указаны с учетом кабеля длиной 10 м.

### DWK.O.6.50/80.хх.5 и DWK.O.10.80.37.5

Шланговое соединение



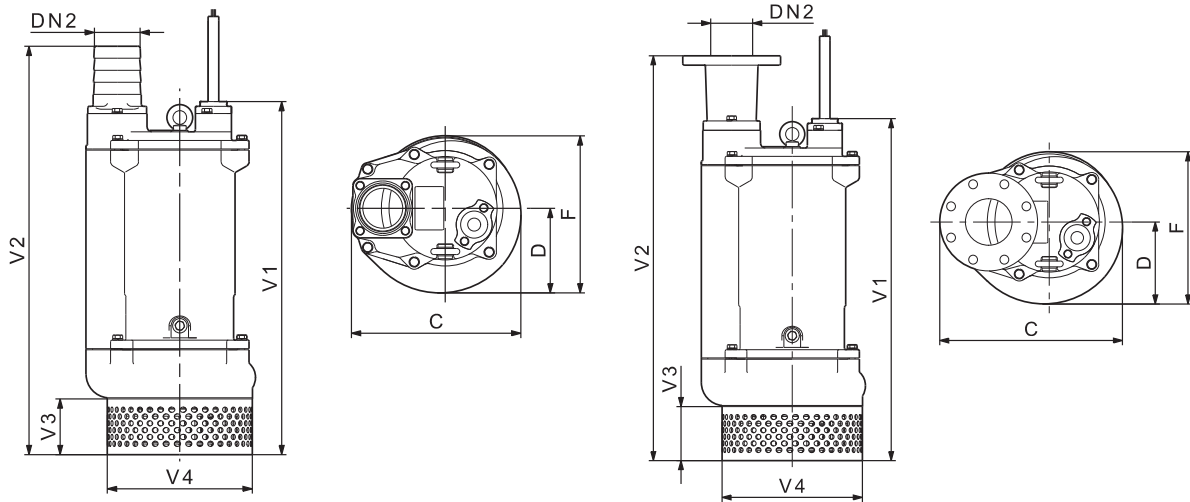
Фланцевое соединение



TM04 4147 0909 - TM04 4149 0909

Тип насоса	Тип соединения	Размеры [мм]									Масса [кг]
		A	C	D	DN2	F	V1	V2	V3	V4	
DWK.O.6.50.075.5	Шланг	438	235	110	50	215	398	462	65	202	39
	Фланец	438	276	110	50	215	398	490	65	202	39
DWK.O.6.50.15.5	Шланг	468	235	110	50	215	428	492	65	202	41
	Фланец	468	276	110	50	215	428	520	65	202	41
DWK.O.6.50.22.5	Шланг	488	235	110	50	215	448	512	65	202	45
	Фланец	488	276	110	50	215	448	540	65	202	45
DWK.O.6.80.15.5	Шланг	468	235	110	80	215	428	560	65	202	41
	Фланец	468	295	110	80	215	428	520	65	202	41
DWK.O.6.80.22.5	Шланг	488	235	110	80	215	448	580	65	202	45
	Фланец	488	276	110	80	215	448	540	65	202	45
DWK.O.10.80.37.5	Шланг	697	286	134	80	253	591	691	90	234	81
	Фланец	697	321	134	80	253	591	731	90	234	81

DWK.O.10.100.37.5 и DWK.O.13.xx.xx.5

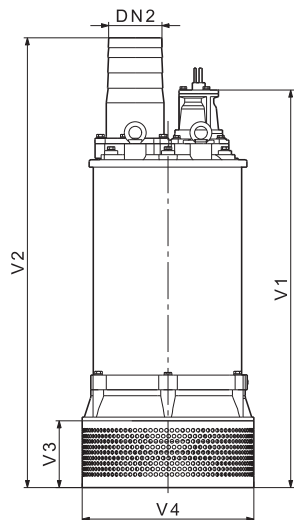
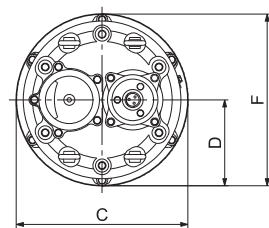


TM04 6998 1610 - TM04 6999 1610

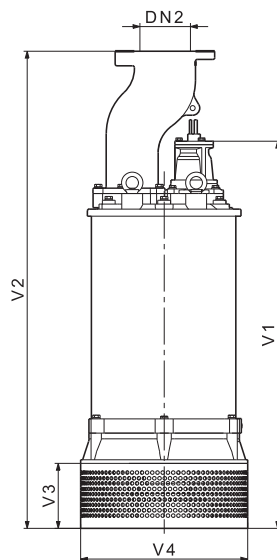
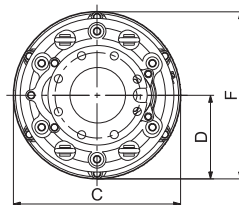
Тип насоса	Тип соединения	Размеры [мм]								Масса [кг]
		C	D	DN2	F	V1	V2	V3	V4	
DWK.O.10.100.37.5	Шланг	286	134	80	253	591	691	90	234	81
	Фланец	321	134	80	253	591	731	90	234	81
DWK.O.13.80.55.5	Шланг	358	179	80	333	734	832	116	302	110
	Фланец	390	179	80	333	734	872	116	302	110
DWK.O.13.100.55.5	Шланг	358	179	100	333	734	852	116	302	110
	Фланец	409	179	100	333	734	872	116	302	110
DWK.O.13.100.75.5	Шланг	358	179	100	333	734	852	116	302	156
	Фланец	409	179	100	333	734	872	116	302	156
DWK.O.13.100.110.5	Шланг	358	179	100	333	779	897	116	302	190
	Фланец	431	179	100	333	779	917	116	302	190
DWK.O.13.100.150.5	Шланг	358	179	100	333	779	897	116	302	195
	Фланец	431	179	100	333	779	917	116	302	195
DWK.O.13.150.75.5	Шланг	358	179	150	333	734	893	116	302	156
	Фланец	434	179	150	333	734	862	116	302	156
DWK.O.13.150.110.5	Шланг	358	179	150	333	779	948	116	302	190
	Фланец	457	179	150	333	779	907	116	302	190
DWK.O.13.150.150.5	Шланг	358	179	150	333	779	948	116	302	195
	Фланец	457	179	150	333	779	907	116	302	195

## DWK.E

Шланговое соединение



Фланцевое соединение

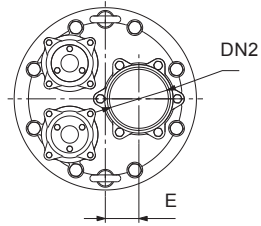


ТМ04 4148 0909 - ТМ04 4150 0909

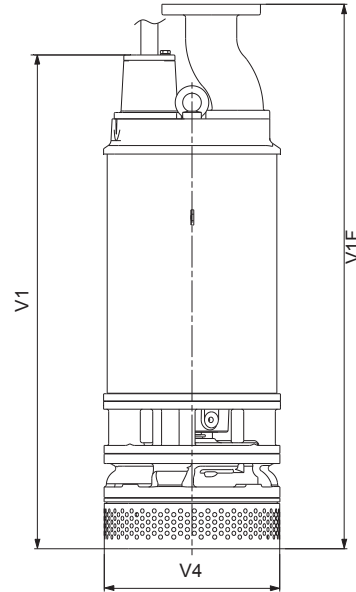
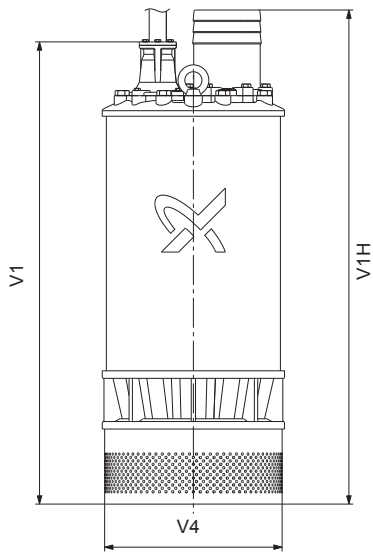
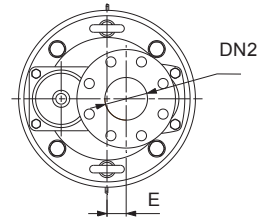
Тип насоса	Тип соединения	Размеры [мм]								Масса [кг]
		C	D	DN2	F	V1	V2	V3	V4	
DWK.E.10.100.220.5	Шланг	432	235	100	470	1099	1117	183	470	408
	Фланец	432	235	100	470	1099	1342	183	470	420
DWK.E.10.150.220.5	Шланг	432	235	150	470	1099	1232	183	470	417
	Фланец	432	235	150	470	1099	1342	183	470	427
DWK.E.10.150.300.5	Шланг	432	235	150	470	1099	1232	183	470	442
	Фланец	432	235	150	470	1099	1342	183	470	452
DWK.E.10.150.370.5	Шланг	532	306	150	612	1318	1411	220	557	837
	Фланец	532	306	150	612	1318	1561	220	557	839
DWK.E.10.150.450.5	Шланг	532	306	150	612	1318	1411	220	557	846
	Фланец	532	306	150	612	1318	1561	220	557	858
DWK.E.10.150.550.5	Шланг	532	306	150	612	1318	1411	220	557	909
	Фланец	532	306	150	612	1318	1561	220	557	921
DWK.E.10.200.300.5	Шланг	432	235	200	470	1318	1192	183	470	444
	Фланец	432	235	200	470	1318	1342	183	470	462
DWK.E.10.200.370.5	Шланг	532	306	200	612	1318	1411	220	557	839
	Фланец	532	306	200	612	1318	1561	220	557	841
DWK.E.10.200.450.5	Шланг	532	306	200	612	1318	1411	220	557	848
	Фланец	532	306	200	612	1318	1561	220	557	860
DWK.E.10.200.550.5	Шланг	532	306	200	612	1318	1411	220	557	911
	Фланец	532	306	200	612	1318	1561	220	557	923
DWK.E.10.200.750.5	Шланг	532	306	200	612	1418	1511	220	557	961
	Фланец	532	306	200	612	1418	1661	220	557	973
DWK.E.10.200.900.5	Шланг	532	306	200	612	1418	1511	220	557	1016
	Фланец	532	306	200	612	1418	1661	220	557	1028

## DWK.H

Шланговое  
соединение



Фланцевое  
соединение








TM07 0549 0318 - TM07 0323 4817







Тип насоса	Размеры [мм]						Масса [кг]
	E	V1	V1F	V1H	V4	DN2	
DWK.H.7.80.110.5	36	930	1025	930	330	80	235
DWK.H.7.80.150.5	36	930	1025	930	330	80	250
DWK.H.7.100.220.5	0	1161	1410	1180	470	100	530
DWK.H.7.100.300.5	0	1161	1410	1180	470	100	580
DWK.H.7.100.370.5	10	1350	1595	1445	518	100	800
DWK.H.7.150.450.5	10	1350	1595	1445	518	150	830
DWK.H.7.150.550.5	10	1350	1595	1445	518	150	850
DWK.H.7.150.750.5	10	1450	1695	1545	518	150	880
DWK.H.7.150.900.5	10	1450	1695	1545	518	150	1020



## 12. Принадлежности

## DWK

Внешний вид	Описание	Размеры	DWK.O [кВт]								DWK.E/H [кВт]								Номер продукта		
			0,75	1,5	2,2	3,7	5,5	7,5	11	15	11	15	22	30	37	45	55	75		90	
	Подъемная цепь грузоподъемностью 320 кг из нержавеющей стали с карабином, декларация о соответствии, сертификат и инструкции по эксплуатации TM01 7173 1409	2 м	•	•	•	•	•	•	•	•	•	•								96989662	
		3 м	•	•	•	•	•	•	•	•	•	•									96989664
		4 м	•	•	•	•	•	•	•	•	•	•									96989666
		6 м	•	•	•	•	•	•	•	•	•	•									96989668
		8 м	•	•	•	•	•	•	•	•	•	•									96989670
		10 м	•	•	•	•	•	•	•	•	•	•									96989672
	Подъемная цепь грузоподъемностью 500 кг из нержавеющей стали с карабином, декларация о соответствии, сертификат и инструкции по эксплуатации TM01 7173 1409	2 м											•	•						98538174	
		3 м												•	•						98538175
		4 м												•	•						98538176
		6 м												•	•						98538177
		8 м												•	•						98538178
		10 м												•	•						98538179
	Подъемная цепь грузоподъемностью 2000 кг из нержавеющей стали с крюком, декларация о соответствии, сертификат и инструкции по эксплуатации TM01 7173 1409	4 м													•	•	•	•	•	98425801	
		6 м														•	•	•	•	•	98425802
		8 м														•	•	•	•	•	98425803
		10 м														•	•	•	•	•	98425804
	Трос с зажимом, оцинкованный	3 м													•	•	•	•	•	•	96884375
		6 м													•	•	•	•	•	•	96884374
		10 м													•	•	•	•	•	•	96884373
	Напорный фланец с кольцевым уплотнением и болтами	DN 50 <sup>(1)</sup>	•	•	•															96922567	
		DN 80 <sup>(1)</sup>		•	•																96922568
		DN 100 <sup>(1)</sup>				•	•	•	•	•											96922569
		DN 150 <sup>(1)</sup>							•	•	•										96922570
		DIN DN 80 <sup>(1)</sup>										•	•								99878884
	Напорный фланец с прокладкой и болтами TM07 0091 4117	DN 100 <sup>(1)</sup>												•	•						96922572
		DN 100 <sup>(1)</sup>														•					99878942
		DN 150 <sup>(1)</sup>													•	•					96922573
		DN 150 <sup>(1)</sup>														•	•	•	•	•	96922574
		DN 200 <sup>(2)</sup>														○					96922576
	Напорный фланец с кольцевым уплотнением и болтами	DN 50 <sup>(1)</sup>	•	•	•															96922555	
		DN 80 <sup>(1)</sup>		•	•																96922556
		DN 100 <sup>(1)</sup>				•	•	•	•	•											96922557
		DN 150 <sup>(1)</sup>							•	•	•										96922558
		DN 150 <sup>(1)</sup>								•	•	•									96922559
	Напорный фланец с прокладкой и болтами TM07 0091 4117	DIN DN 80 <sup>(1)</sup>											•	•							99878886
		DN 100 <sup>(1)</sup>													•	•					96922560
		DN 100 <sup>(1)</sup>														•					99878955
		DN 150 <sup>(1)</sup>													•	•					96922561
		DN 150 <sup>(1)</sup>														•	•	•	•	•	96922562
	DN 200 <sup>(2)</sup>														○					96922564	
	DN 200 <sup>(2)</sup>														○	○	•	•	•	96922565	



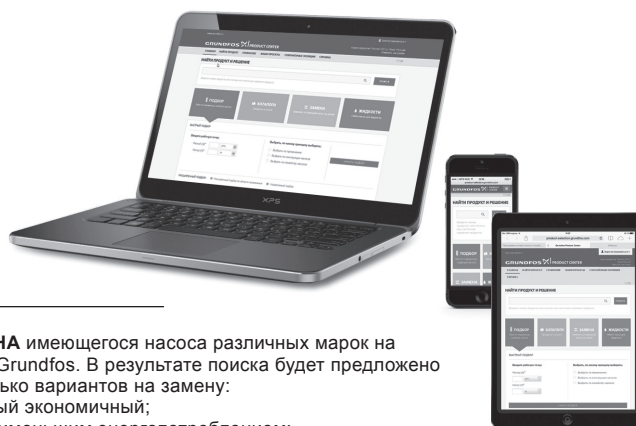
Внешний вид	Описание	Размеры	DWK.O [кВт]							DWK.E/H [кВт]							Номер продукта					
			0,75	1,5	2,2	3,7	5,5	7,5	11	15	11	15	22	30	37	45		55	75	90		
			(1) Фланцы DIN до DN 150 (включительно) по стандарту DIN 2633 PN10/PN16. (2) Фланцы DIN до DN 200 (включительно) по стандарту DIN 2362.																			
	Напорный фланец с кольцевым уплотнением и болтами	NPS 2"	•	•	•															96922579		
		NPS 3"		•	•																96922580	
		NPS 4"				•	•														96922581	
		NPS 6"				•	•	•	•	•											96922582	
	ANSI <sup>1</sup> Напорный фланец с прокладкой и болтами	NPS 3"									•	•									99878885	
		NPS 4"											•	•							96922584	
		NPS 6"											•	•							99878954	
		NPS 8"												•	•						96922585	
			<sup>1</sup> Фланцы ANSI по стандарту ASME B 16,5 150 фунтов.																			
	Выход для шланга с кольцевым уплотнением и болтами	DN 50	•	•	•															96922591		
		DN 80			•	•															96922592	
							•	•					•	•							96922593	
		DN 100					•	•	•	•	•											96922594
									•	•	•											96922595
													•	•								96922596
		DN 150											•	•							99878887	
DN 200												•	•						96922597			
			• Доступно для установленного типоразмера. ○ Доступно только для насосов DWK.E.																			
	Сталь. Напорный фланец с болтами и гайками.	DIN	DN 80									•	•									
		KS	DN 100											•	•	•						
			DN 150														•	•	•	•		
			DN 80										•	•								
		ANSI	DN 100												•	•	•					
DN 150																•	•	•	•			
NPS 3"													•	•								
			Обратитесь в Grundfos																			
	Нержавеющая сталь (304). Трос с карабином.	3 м											•	•	•	•	•	•	•	•		
		4 м												•	•	•	•	•	•	•	•	
		6 м													•	•	•	•	•	•	•	
		8 м													•	•	•	•	•	•	•	
		10 м													•	•	•	•	•	•	•	
			Обратитесь в Grundfos																			
	Поплавковый выключатель	2 м кабель																				
		4 м кабель																				
		6 м кабель																				
		8 м кабель																				
		10 м кабель																				
			Обратитесь в Grundfos																			
	Кронштейн для крепления поплавкового выключателя	Фланец JIS 10K 100A																		•		
			Обратитесь в Grundfos																			

Внешний вид	Описание	Размеры	DWK.O [кВт]							DWK.E/H [кВт]							Номер продукта			
			0,75	1,5	2,2	3,7	5,5	7,5	11	15	11	15	22	30	37	45		55	75	90
	LC 231 TM07 2104 0720		•	•	•	•	•	•	•	•	•	•	•	•	•	•	•	•	•	Обратитесь в Grundfos
	LC 241 TM07 2139 0720		•	•	•	•	•	•	•	•	•	•	•	•	•	•	•	•	•	Обратитесь в Grundfos

• Доступно для установленного типоразмера.  
○ Доступно только для насосов DWK.E.

# 13. Grundfos Product Center (GPC)

Программа поиска и подбора оборудования поможет вам сделать правильный выбор.



В раскрывающемся меню можно задать поиск по артикулу, выбрав раздел «Продукты» или «Литература».

**ПОДБОР** на основании выбранного варианта и введенных параметров.

**ЗАМЕНА** имеющегося насоса различных марок на насос Grundfos. В результате поиска будет предложено несколько вариантов на замену:

- самый экономичный;
- с наименьшим энергопотреблением;
- с наименьшей стоимостью затрат во время эксплуатации (жизненного цикла).

The screenshot shows the Grundfos Product Center website. At the top, there is a navigation bar with the Grundfos logo and 'PRODUCT CENTER'. Below it, a search bar is labeled 'Найти продукт и решение'. There are four main buttons: 'Подбор' (Selection), 'Каталог' (Catalog), 'Замена' (Replacement), and 'Жидкости' (Liquids). The 'Подбор' section is expanded, showing a 'Быстрый подбор' (Quick selection) form with fields for flow rate (Расход (Q)) and head (Напор (H)), and radio buttons for selection criteria: 'Применению' (Application), 'Конструкции насосов' (Pump construction), and 'Семейству насосов' (Pump family). A 'НАЧАТЬ ПОДБОР' (Start selection) button is visible.

**КАТАЛОГ** простой доступ ко всей линейке производимых Grundfos продуктов.

**ЖИДКОСТИ** поможет подобрать насос для сложной в перекачивании, горючей, агрессивной жидкости. Материал исполнения предложенного насоса будет химически совместим с выбранным типом перекачиваемой жидкости.

## Вся необходимая информация в одном месте

Рабочие характеристики, технические описания, изображения, габаритные чертежи, характеристики работы электродвигателя, схемы электроподключений, комплекты запасных частей и сервисные комплекты, 3D-чертежи, литература по продукту, составные части системы. Программа Grundfos Product Center покажет все недавно просмотренные и сохранённые вами позиции, включая целые проекты.

## Документы для скачивания

На странице продукта вы можете скачать CAD чертежи и REVIT модели, руководства по монтажу и эксплуатации, каталоги, сервисные инструкции и прочие документы в PDF-формате.

**Москва**

109544, г. Москва,  
ул. Школьная, д. 39-41, стр. 1  
Тел.: (495) 564-88-00, 737-30-00  
Факс: (495) 564-88-11  
e-mail: grundfos.moscow@grundfos.com

**Владивосток**

690091, г. Владивосток,  
ул. Семеновская, 29, оф. 408  
Тел.: (4232) 61-36-72  
e-mail: vladivostok@grundfos.com

**Волгоград**

400050, г. Волгоград,  
ул. Рокоссовского, 62, оф. 5-26,  
БЦ «Волгоград-Сити»  
Тел.: (8442) 26-40-58, 26-40-59  
e-mail: volgograd@grundfos.com

**Воронеж**

394016, г. Воронеж,  
Московский пр-т, 53, оф. 409  
Тел./факс: (473) 261-05-40, 261-05-50  
e-mail: voronezh@grundfos.com

**Екатеринбург**

620014, г. Екатеринбург,  
ул. Б. Ельцина, д. 3, 7 этаж, оф. 708  
Тел./факс: (343) 312-96-96, 312-96-97  
e-mail: ekaterinburg@grundfos.com

**Иркутск**

664025, г. Иркутск,  
ул. Свердлова, 10,  
БЦ «Business hall», 6 этаж, оф. 10  
Тел./факс: (3952) 78-42-00  
e-mail: irkutsk@grundfos.com

**Казань**

420107, г. Казань,  
ул. Салимжанова, 2В,  
БЦ «Сакура», оф. 512  
Тел.: (843) 567-123-0, 567-123-1,  
567-123-2  
e-mail: kazan@grundfos.com

**Кемерово**

650066, г. Кемерово,  
пр. Октябрьский, 2Б, БЦ «Маяк Плаза»,  
4 этаж, оф. 421  
Тел./факс: (3842) 36-90-37  
e-mail: kemerovo@grundfos.com

**Краснодар**

350062, г. Краснодар,  
ул. Атарбекова, 1/1,  
МФК «BOSS HOUSE», 4 этаж, оф. 4  
Тел.: (861) 298-04-92  
Тел./факс: (861) 298-04-93  
e-mail: krasnodar@grundfos.com

**Красноярск**

660028, г. Красноярск,  
ул. Маерчака, 16  
Тел./факс: (391) 274-20-18, 274-20-19  
e-mail: krasnoyarsk@grundfos.com

**Курск**

305035, г. Курск,  
ул. Энгельса, 8, оф. 307  
Тел./факс: (4712) 733-287, 733-288  
e-mail: kursk@grundfos.com

**Нижний Новгород**

603000, г. Нижний Новгород,  
пер. Холодный, 10 А, оф. 4.7  
Тел./факс: (831) 278-97-06, 278-97-15  
e-mail: novgorod@grundfos.com

**Новосибирск**

630099, г. Новосибирск,  
ул. Каменская, 7, оф. 701  
Тел.: (383) 319-11-11  
e-mail: novosibirsk@grundfos.com

**Омск**

644099, г. Омск,  
ул. Интернациональная, 14, оф. 17  
Тел./факс: (3812) 94-83-72  
e-mail: omsk@grundfos.com

**Пермь**

614000, г. Пермь,  
ул. Монастырская, 61,  
ДЦ «Серго», оф. 311  
Тел./факс: (342) 259-57-63, 259-57-65  
e-mail: perm@grundfos.com

**Петрозаводск**

185003, г. Петрозаводск,  
ул. Калинина, д. 4, оф. 203  
Тел./факс: (8142) 79-80-45  
e-mail: petrozavodsk@grundfos.com

**Ростов-на-Дону**

344011, г. Ростов-на-Дону,  
пер. Долмановский, 70 Д,  
БЦ «Гвардейский», оф. 704  
Тел.: (863) 303-10-20  
Тел./факс: (863) 303-10-21,  
303-10-22  
e-mail: rostov@grundfos.com

**Самара**

443001, г. Самара,  
ул. Молодогвардейская, 204, оф. 403,  
ОЦ «Бел Плаза»,  
Тел./факс: (846) 379-07-53, 379-07-54  
e-mail: samara@grundfos.com

**Санкт-Петербург**

195027, г. Санкт-Петербург,  
пр. Пискаревский, 2, корпус 2, литер Щ,  
БЦ «Бенуа», оф. 826  
Тел.: (812) 633-35-45  
e-mail: peterburg@grundfos.com

**Саратов**

410005, г. Саратов,  
ул. Большая Садовая, 239, оф. 403  
Тел./факс: (8452) 30-92-26, 30-92-27  
e-mail: saratov@grundfos.com

**Тула**

300024, г. Тула,  
ул. Жуковского, 58, офис 306  
Тел.: (4872) 25-48-95  
e-mail: tula@grundfos.com

**Тюмень**

625013, г. Тюмень,  
ул. Пермьякова, 1, стр. 5,  
БЦ «Нобель-Парк», офис 906  
Тел./факс: (3452) 494-323  
e-mail: tyumen@grundfos.com

**Уфа**

Для почты: 450075, г. Уфа,  
ул. Р. Зорге, 64, оф. 15  
Тел.: (3472) 79-97-70  
Тел./факс: (3472) 79-97-71  
e-mail: grundfos.ufa@grundfos.com

**Хабаровск**

680000, г. Хабаровск,  
ул. Запарина, 53, оф. 44  
Тел.: (4212) 707-724  
e-mail: khabarovsk@grundfos.com

**Челябинск**

454091, г. Челябинск, ул. Елькина, 45 А,  
оф. 801, БЦ «ВИПР»  
Тел./факс: (351) 245-46-77  
e-mail: chelyabinsk@grundfos.com

**Ярославль**

150003, г. Ярославль,  
ул. Республиканская, 3, корп. 1, оф. 205  
Тел./факс: (4852) 58-58-09  
e-mail: yaroslavl@grundfos.com

**Минск**

220125, г. Минск,  
ул. Шафарнянская, 11, оф. 56, БЦ «Порт»  
Тел.: (+375 17) 397-397-3, 397-397-4  
Факс: (+375 17) 397-397-1  
e-mail: minsk@grundfos.com

**Алматы**

050010, г. Алматы,  
мкр-он Кок-Тобе, ул. Кыз Жибек, 7  
Тел.: +7 (727) 227-98-55  
Факс: +7 (727) 239-65-70  
e-mail: kazakhstan@grundfos.com

**Нур-Султан**

010000, г. Нур-Султан,  
ул. Майлина, 4/1, оф. 106  
Тел.: +7 (7172) 69-56-82  
Факс: +7 (7172) 69-56-83  
e-mail: astana@grundfos.com

**Актобе**

030000, г. Актобе,  
ул. Бокенбай-батыра, 131/Б, кв. 37  
Тел.: +7 (771) 713-11-20  
e-mail: dstepanenko@grundfos.com

**Атырау**

060000, г. Атырау,  
ул. Абая, 12 А, оф. 201  
Тел.: +7 (7122) 75-54-80  
e-mail: atyrau@grundfos.com

**Усть-Каменогорск**

070016, г. Усть-Каменогорск,  
ул. Сатпаева, 62, оф. 603  
Тел.: +7 (701) 519-28-65  
e-mail: oskemen@grundfos.com

**Шымкент**

160021, г. Шымкент,  
ул. Байтурсынова, 17 Б, кв. 97  
Тел.: +7 (771) 713-11-19  
e-mail: ttulegenov@grundfos.com

70235266 09.2020

Взамен: 70235266 0719

РАСПРОСТРАНЯЕТСЯ  
БЕСПЛАТНО

Для использования в качестве ознакомительного материала. Возможны технические изменения.  
Товарные знаки, представленные в этом материале, в том числе Grundfos, логотип Grundfos и «be think innovate», являются зарегистрированными товарными знаками, принадлежащими The Grundfos Group. Все права защищены.  
© 2020 Grundfos Holding A / S, все права защищены.