

Wilo-Rexa UNI



ru Инструкция по монтажу и эксплуатации



Содержание

1	Общая информация.....	5
1.1	О данной инструкции.....	5
1.2	Авторское право	5
1.3	Право на внесение изменений.....	5
1.4	Исключение гарантийных обязательств и ответственности.....	5
2	Техника безопасности	5
2.1	Обозначение инструкций по технике безопасности.....	5
2.2	Квалификация персонала.....	6
2.3	Средства индивидуальной защиты	6
2.4	Работы с электрооборудованием.....	6
2.5	Устройства контроля	7
2.6	Опасные для здоровья жидкости	7
2.7	Транспортировка	7
2.8	Применение подъемного оборудования.....	7
2.9	Работы по монтажу/демонтажу	7
2.10	Во время эксплуатации	8
2.11	Очистка и дезинфекция.....	8
2.12	Работы по техническому обслуживанию	8
2.13	Эксплуатационные материалы	8
2.14	Обязанности пользователя.....	8
3	Транспортировка и хранение	8
3.1	Поставка.....	8
3.2	Транспортировка	9
3.3	Хранение	9
4	Применение/использование.....	9
4.1	Область применения.....	9
4.2	Использование не по назначению.....	10
5	Описание изделия	10
5.1	Описание.....	10
5.2	Материалы.....	11
5.3	Технические характеристики	11
5.4	Режимы работы.....	12
5.5	Расшифровка наименования	12
5.6	Комплект поставки.....	12
5.7	Принадлежности	12
6	Монтаж и электроподключение	12
6.1	Квалификация персонала.....	12
6.2	Виды установки.....	12
6.3	Обязанности пользователя.....	13
6.4	Установка.....	13
6.5	Электроподключение	16
7	Ввод в эксплуатацию	18
7.1	Квалификация персонала.....	18
7.2	Обязанности пользователя.....	18
7.3	Контроль направления вращения трехфазного электродвигателя переменного тока.....	18

7.4	Перед включением.....	18
7.5	Включение и выключение	19
7.6	Во время эксплуатации	19
8	Вывод из работы/демонтаж.....	20
8.1	Квалификация персонала.....	20
8.2	Обязанности пользователя.....	20
8.3	Вывод из работы	20
8.4	Демонтаж	20
9	Техническое обслуживание и ремонт.....	22
9.1	Квалификация персонала.....	22
9.2	Обязанности пользователя.....	23
9.3	Эксплуатационные материалы	23
9.4	Интервалы технического обслуживания.....	23
9.5	Мероприятия по техническому обслуживанию	23
10	Неисправности, причины и способы устранения.....	25
11	Запчасти.....	27
12	Утилизация	27
12.1	Масла и смазывающие вещества.....	27
12.2	Защитная одежда	27
12.3	Информация о сборе бывших в употреблении электрических и электронных изделий	27

1 Общая информация

1.1 О данной инструкции

Данная инструкция является составной частью изделия.

Соблюдение инструкции является условием правильного обращения с изделием:

- Перед выполнением любых работ внимательно прочитать инструкцию.
- Инструкция должна быть всегда доступна.
- Соблюдать все указания, относящиеся к изделию.
- Соблюдать обозначения на изделии.

Оригинальная инструкция по эксплуатации составлена на немецком языке. Все остальные языки настоящей инструкции являются переводом оригинальной инструкции по эксплуатации.

Электронную версию инструкции по монтажу и эксплуатации можно загрузить на странице изделия:

<https://qr.wilo.com/796>.

1.2 Авторское право

Авторское право на данную инструкцию по монтажу и эксплуатации сохраняется за Wilo. Содержимое любого вида не разрешается копировать, распространять, незаконно использовать в целях конкурентной борьбы и передавать третьим лицам.

1.3 Право на внесение изменений

Wilo оставляет за собой право изменять указанные данные без уведомления и не несет ответственности за технические неточности и/или пропуски. Используемые изображения могут отличаться от оригинала и служат для иллюстрации изделия в качестве примера.

1.4 Исключение гарантийных обязательств и ответственности

Wilo не несет гарантийных обязательств или ответственности прежде всего в следующих случаях:

- неправильное определение параметров из-за ошибочных или неверных данных пользователя или заказчика;
- несоблюдение данной инструкции;
- применение не по назначению;
- ненадлежащее хранение или транспортировка;
- ошибочный монтаж или демонтаж;
- неправильное техническое обслуживание;
- неразрешенный ремонт;
- ненадлежащее основание;
- химические, электрические или электрохимические влияния;
- износ.

2 Техника безопасности

В этой главе содержатся основные указания касательно отдельных фаз жизненного цикла. Несоблюдение этих указаний влечет за собой указанное далее.

- Опасность травмирования персонала.
- Угроза загрязнения окружающей среды.
- Материальный ущерб.
- Потеря права на возмещение ущерба.

2.1 Обозначение инструкций по технике безопасности

В данной инструкции по монтажу и эксплуатации используются инструкции по технике безопасности для предотвращения ущерба, причиняемого имуществу и людям. Эти инструкции по технике безопасности представлены разными способами:

- Инструкции по технике безопасности касательно ущерба людям начинаются с сигнального слова, **сопровожаются соответствующим символом** и приведены на сером фоне.



ОПАСНО

Вид и источник опасности!

Проявления опасности и инструкции по ее предотвращению.

- Инструкции по технике безопасности касательно ущерба имуществу начинаются с сигнального слова **без** символа.

ВНИМАНИЕ

Вид и источник опасности!

Проявления или информация.

Предупреждающие символы

- **ОПАСНО!**
Игнорирование приводит к смерти или тяжелым травмам!
- **ОСТОРОЖНО!**
Игнорирование может привести к (тяжелым) травмам!
- **ВНИМАНИЕ!**
Игнорирование может привести к материальному ущербу, возможно полное разрушение.
- **УВЕДОМЛЕНИЕ!**
Полезное указание по использованию изделия.

Пометки в тексте

- ✓ Условие
 1. Рабочая операция/перечисление
 - ⇒ Указание/инструкция
- Результат

Символы

В данной инструкции используются указанные далее символы.

	Опасное электрическое напряжение
	Опасность бактериального заражения
	Опасность взрыва
	Общий предупредительный символ
	Осторожно! Опасность получения резаных ран!
	Осторожно! Горячие поверхности!
	Осторожно! Высокое давление!
	Осторожно! Подвешенный груз
	Запрещается работа в одиночку. Необходимо присутствие второго человека
	Полезное указание

2.2 Квалификация персонала

- Персонал осведомлен о действующих местных правилах предотвращения несчастных случаев.
- Персонал прочитал и усвоил инструкцию по монтажу и эксплуатации.
- Работы с электрооборудованием: квалифицированный электрик
Лицо с соответствующим специальным образованием, знаниями и опытом, которое может распознать и предупредить опасности при работе с электричеством.
- Работы по монтажу/демонтажу: квалифицированный специалист по канализационной технике
Крепление и система трубопроводов при погружной и полупогружной установке, подъемное оборудование, базовые знания об установках для отвода сточных вод
- Работы по техническому обслуживанию: квалифицированный специалист по канализационной технике
Применение/утилизация применяемых эксплуатационных материалов, базовые знания в машиностроении (монтаж/демонтаж)
- Подъемные работы: квалифицированный специалист по эксплуатации подъемных механизмов
Подъемное оборудование, строповочные приспособления, точки строповки

Дети и лица с ограниченными возможностями

- Лица младше 16 лет: использование изделия не допускается.
- Лица младше 18 лет: работа под надзором специалиста (руководитель).

- Лица с ограниченными физическими, сенсорными или психическими возможностями: использование изделия не допускается.

2.3 Средства индивидуальной защиты

Применение предписанных средств защиты является минимальным требованием. Соблюдать требования внутреннего трудового распорядка.

Средства защиты: транспортирование, монтаж, демонтаж и техническое обслуживание

- Защитная обувь: класс защиты S1 (uvex 1 sport S1).
- Защитные перчатки (EN 388): 4X42C (uvex C500).
- Защитная каска (EN 397): в соответствии со стандартом, защита от боковой деформации (uvex pheos).
(Если используется подъемное оборудование.)

Средства защиты: работы по очистке

- защитные перчатки (EN ISO 374-1): 4X42C + тип A (uvex protector chemical NK2725B);
- Защитные очки (EN 166): (uvex skyguard NT).
 - Обозначение оправы: W 166 34 F CE.
 - Обозначение стекол: 0-0,0* W1 FKN CE.
- * Уровень защиты согл. EN 170 не относится к данным работам.
- фильтрующую защитную маску (EN 149): полумаска 3M, серия 6000 с фильтром 6055 A2

Рекомендации по артикулам

Артикулы, указанные в скобках, приведены в качестве рекомендации. Артикулы могут быть заменены аналогичными изделиями в соответствии с указанными обозначениями.

2.4 Работы с электрооборудованием

- Работы с электрооборудованием должен выполнять электрик.
- Отключить изделие от электросети и защитить от несанкционированного повторного включения.
- При подключении к сети соблюдать местные предписания.
- Также необходимо соблюдать требования местного предприятия энергоснабжения.
- Проинструктировать персонал относительно исполнения электрического подключения.
- Проинструктировать персонал о возможностях отключения изделия.
- Необходимо соблюдать технические данные, приведенные в этой инструкции по монтажу и эксплуатации, а также на фирменной табличке.
- Заземлить изделие.
- Соблюдать предписания по подсоединению к электрическому распределительному устройству.
- При использовании электронных систем управления пуском (например, устройства плавного пуска или частотного преобразователя) необходимо соблюдать предписания по

электромагнитной совместимости. При необходимости следует принимать специальные меры (например, экранированный кабель, фильтр и т. д.).

- Поврежденные кабели электропитания следует заменить. Обращаться за консультацией в технический отдел.

2.5 Устройства контроля

Приведенные далее контрольные устройства должны предоставляться заказчиком:

Линейный автомат защиты

Размер и коммутационная характеристика линейного автомата защиты определяются в соответствии с номинальным током подключенного изделия. Соблюдать местные действующие предписания.

Защитный выключатель электродвигателя

Для изделий без штекера заказчиком предусмотрен защитный выключатель электродвигателя! Минимальное требование — температурное реле/защитный выключатель электродвигателя с температурной компенсацией, срабатывание дифференциального реле и устройство против повторного включения согласно местным предписаниям. При подсоединении к чувствительным электросетям заказчику предусмотреть другие защитные устройства (например, реле повышенного и пониженного напряжения, реле пропадания фазы и т. д.).

Устройство защитного отключения при перепаде напряжения (RCD)

- Установить устройство защитного отключения при перепаде напряжения (RCD) согласно предписаниям местного предприятия энергоснабжения.
- При возможности контакта людей с изделием и электропроводными жидкостями установить устройство защитного отключения при перепаде напряжения (RCD).

2.6 Опасные для здоровья жидкости

В сточной воде или в водоемах со стоячей водой образуются опасные для здоровья микроорганизмы. Существует опасность бактериального заражения.

- Использовать средства защиты!
- После демонтажа изделие следует тщательно очистить и продезинфицировать!
- Весь персонал должен быть проинформирован о перекачиваемой жидкости и исходящей от нее опасности!

2.7 Транспортировка

- Соблюдать законы, действующие на месте применения, и предписания по охране труда и предотвращению несчастных случаев.
- Переносить изделие только за рукоятку.

2.8 Применение подъемного оборудования

При использовании подъемного оборудования (подъемный механизм, кран, цепной полиспаст и др.) соблюдать указанные далее требования.

- Носить защитную каску согласно EN 397.
- Соблюдать местные предписания по применению подъемного оборудования.
- Пользователь несет ответственность за надлежащее использование подъемного оборудования.
- **Строповочные приспособления**
 - Применять соответствующие действующим предписаниям и допущенные к эксплуатации строповочные приспособления.
 - Выбирать строповочные приспособления с учетом точности строповки.
 - Закрепить строповочное приспособление в соответствии с местными предписаниями.
- **Подъемное оборудование**
 - Перед использованием проверить безотказность функционирования.
 - Обеспечить достаточную несущую способность.
 - Обеспечить устойчивое положение во время использования.
- **Процесс подъема**
 - Убедиться, что во время подъема и опускания отсутствует заклинивание.
 - Не превышать макс. допустимую несущую способность.
 - При необходимости (например, при недостаточном обзоре) привлечь второго человека, который будет координировать процесс.
 - Запрещается находиться под подвешенным грузом.
 - Не перемещать грузы над рабочими площадками, на которых находятся люди.

2.9 Работы по монтажу/демонтажу

- Соблюдать законы, действующие на месте применения, и предписания по охране труда и предотвращению несчастных случаев.
- Отключить изделие от электросети и защитить от несанкционированного повторного включения.
- Все вращающиеся части должны быть остановлены.
- Обеспечить достаточное проветривание закрытых помещений.
- При выполнении работ в закрытых помещениях для подстраховки должен присутствовать еще один человек.
- В закрытых помещениях или конструкциях возможно накопление ядовитых или удушающих газов. Принять защитные меры согласно внутреннему трудовому распорядку (например, иметь при себе газосигнализатор).
- Тщательно очистить изделие.
- Если изделие применялось в опасных для здоровья перекачиваемых жидкостях, продезинфицируйте его!

2.10 Во время эксплуатации

- Обозначить и огородить рабочую зону.
- Во время эксплуатации в рабочей зоне не должны находиться люди.
- Изделие включается и выключается отдельными системами управления в соответствии с технологическим процессом. После сбоя электропитания возможно автоматическое включение изделия.
- Если электродвигатель поднят над поверхностью жидкости, корпус электродвигателя может нагреваться до 40 °C (104 °F).
- Немедленно сообщать о любой неисправности или аномалии старшему ответственному лицу.
- При появлении дефекта сразу выключить изделие.
- Категорически запрещается помещать руки во всасывающий патрубок. Вращающиеся части могут защемить конечности и отсечь их.
- Открыть все задвижки в приточном и напорном трубопроводах.
- Обеспечить минимальное покрытие водой с защитой от сухого хода.
- Уровень звукового давления зависит от нескольких факторов (монтаж, рабочая точка...). Измерить текущий уровень шума в условиях эксплуатации. При уровне шума 85 дБ(А) и выше пользоваться средствами защиты органов слуха. Обозначить рабочую зону.

2.11 Очистка и дезинфекция

- При использовании дезинфицирующего средства применять средства защиты в соответствии с требованиями изготовителя.
- Проинформировать весь персонал о дезинфицирующем средстве и правильном обращении с ним!

2.12 Работы по техническому обслуживанию

- Отключить изделие от электросети и защитить от несанкционированного повторного включения.
- Тщательно очистить изделие.
- Если изделие применялось в опасных для здоровья перекачиваемых жидкостях, продезинфицируйте его!
- Работы по техническому обслуживанию выполнять в чистом, сухом и хорошо освещенном месте.
- Выполнять только те работы по техническому обслуживанию, которые описаны в данной инструкции по монтажу и эксплуатации.
- Использовать только оригинальные детали от изготовителя. Использование неоригинальных деталей освобождает изготовителя от какой-либо ответственности.
- Немедленно устранять утечки перекачиваемой жидкости и эксплуатационных материалов и выполнять утилизацию согласно действующим местным предписаниям.

2.13 Эксплуатационные материалы

Применяются указанные далее вазелиновые масла.

- ExxonMobile: Marcol 52.
- ExxonMobile: Marcol 82.

Общие указания

- Немедленно устранять места утечки.
- При появлении мест значительной утечки проинформировать технический отдел.
- Если уплотнение имеет дефекты, масло попадает в перекачиваемую жидкость.

Мероприятия по оказанию первой помощи

- **Контакт с кожей**
 - тщательно промыть участки кожи водой и мылом.
 - При раздражении кожи обратиться к врачу.
 - При контакте с открытыми участками кожи обратиться к врачу.
- **Контакт с глазами**
 - снять контактные линзы.
 - Тщательно промыть глаза водой.
 - При раздражении глаз обратиться к врачу.
- **Вдыхание**
 - Удалить из зоны контакта.
 - Обеспечить достаточный воздухообмен.
 - При раздражении дыхательных путей, головокружении или тошноте немедленно обратиться к врачу.
- **Проглатывание**
 - **Сразу** обратиться к врачу.
 - **Не** вызывать рвоту.

2.14 Обязанности пользователя

- Обеспечить наличие инструкции по монтажу и эксплуатации на родном для персонала языке.
- Обеспечить необходимое обучение персонала для выполнения указанных работ.
- Предоставлять необходимые средства защиты. Следить за тем, чтобы персонал использовал средства защиты.
- Постоянно поддерживать в читабельном состоянии размещенные на изделии предупреждающие знаки и таблички с указаниями.
- Проинструктировать персонал касательно принципа действия установки.
- Оборудовать опасные компоненты внутри установки местной защитой от случайного прикосновения.
- Обозначить и огородить рабочую зону.
- Измерить уровень шума. При уровне шума 85 дБ(А) и выше пользоваться средствами защиты органов слуха. Обозначить рабочую зону.

3 Транспортировка и хранение

3.1 Поставка

- После доставки весь груз немедленно проверить на наличие недостатков (повреждения, комплектность).

- Обнаруженные недостатки зафиксировать в перевозочных документах.
- В день доставки заявить о недостатках транспортному предприятию или изготовителю.
- Заявленные позднее претензии могут быть расценены как недействительные.

3.2 Транспортировка

ВНИМАНИЕ

Промокшая упаковка может порваться!

Изделие, будучи не защищенным, может упасть на землю и разрушиться. Промокшую упаковку следует осторожно поднять и немедленно заменить!

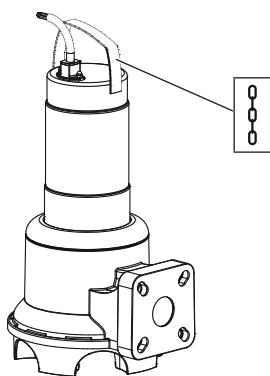


Fig. 1: Точка строповки

- Использовать средства защиты! Соблюдать правила внутреннего трудового распорядка.
 - Защитные перчатки: 4X42C (uvex C500).
 - Защитная обувь: класс защиты S1 (uvex 1 sport S1).
- Переносить насос за рукоятку.
- Обеспечить защиту кабеля электропитания от попадания воды. Не погружать смонтированный штекеры в перекачиваемую жидкость.
- Во избежание повреждения насоса во время транспортировки верхнюю упаковку следует удалять только на месте применения.
- Для отправки бывшие в употреблении насосы следует упаковывать в прочные на разрыв, достаточно большие и препятствующие выпадению пластиковые мешки.

3.3 Хранение



ОПАСНО

Опасность в связи с наличием угрожающих здоровью перекачиваемых жидкостей.

Опасность бактериального заражения.

- После демонтажа дезинфицировать насос.
- Соблюдать правила внутреннего трудового распорядка.



ОСТОРОЖНО

Опасность травмирования острыми краями.

На рабочем колесе и всасывающем патрубке могут образовываться острые кромки. Возникает опасность получения резаных травм.

- Носить защитные перчатки.

ВНИМАНИЕ

Полный выход из строя из-за попадания влаги

При попадании влаги в кабель электропитания кабель и насос повреждаются. Никогда не погружайте концы кабеля электропитания в жидкость, надежно закрывайте их на время хранения.

- Надежно устанавливать (в вертикальном положении) насос на твердом основании.
- Предохранить насос от падения и соскальзывания.
- Помещать насос на хранение в течение макс. одного года. При хранении более одного года обратиться за консультацией в технический отдел.
- Условия хранения:
 - Максимально: от $-15\text{ }^{\circ}\text{C}$ до $+60\text{ }^{\circ}\text{C}$ (от $+5$ до $+140\text{ }^{\circ}\text{F}$), макс. влажность воздуха: 90 %, без конденсации.
 - Рекомендуются от $5\text{ }^{\circ}\text{C}$ до $25\text{ }^{\circ}\text{C}$ (от $41\text{ }^{\circ}\text{F}$ до $77\text{ }^{\circ}\text{F}$) при относительной влажности воздуха: от 40 до 50 %.
 - Обеспечить защиту насоса от прямого солнечного излучения. Слишком высокая температура может привести к повреждениям.
- Не хранить насос в помещениях, в которых проводятся сварочные работы. Образующиеся газы или излучение могут повредить компоненты из эластомеров и покрытия.
- Плотно закрывать подсоединение к всасывающему и напорному патрубкам.
- Кабели электропитания защитить от перегибов и повреждений. Соблюдать минимальный радиус сгиба.
- Рабочие колеса необходимо регулярно (каждые 3 – 6 месяцев) проворачивать на 180° . Благодаря этому предотвращается заклинивание подшипников и обновляется смазочная пленка торцевого уплотнения. **УВЕДОМЛЕНИЕ! Носить защитные перчатки.**

4 Применение/использование

4.1 Область применения

Для перекачивания в промышленных помещениях указанных далее жидкостей.

- Сточные воды с фекалиями.

- Загрязненная вода (с небольшим количеством песка и гравия):
- Загрязненная вода, слабокислая, со значением pH > 4,5.
- Погружные насосы Rexa UNI ... В/и Rexa UNI ... К/пригодны также для перекачивания указанных далее сред.
 - Океанская и морская вода.
Содержание NaCl (поваренная соль): макс. 30 г/л, не более 20 °С.
 - Вода плавательных бассейнов, макс. содержание хлоридов: 400 мг/л.
 - Загрязненная вода, слабокислая, со значением pH > 3,5.

Отвод сточных вод согласно (DIN) EN 12050

Насосы выполняют требования стандарта EN 12050-1.

4.2 Использование не по назначению



ОПАСНО

Взрыв при перекачивании взрывоопасных жидкостей!

Перекачивание легковоспламеняющихся и взрывоопасных сред (бензин, керосин и т. д.) в чистом виде категорически запрещается. Существует опасность для жизни из-за угрозы взрыва! Насосы не предназначены для этих сред.

ВНИМАНИЕ

Использование в области применения биогаза запрещено!

Перекачиваемые жидкости в сфере применения биогаза очень агрессивны. Эти перекачиваемые жидкости разрушают насос. Использование насоса в этих перекачиваемых жидкостях категорически запрещено!

Погружные насосы **не разрешается использовать** для перекачивания указанных далее сред.

- Неочищенные сточные воды.
- Питьевая вода.
- Перекачиваемые жидкости, содержащие твердые компоненты (например: камни, древесина, металл и т. д.).
- Перекачиваемые жидкости, содержащие большое количество абразивных компонентов (например: песок, гравий).
- Перекачиваемые жидкости со всплывающими компонентами (например: стиропор, древесная стружка).

К применению по назначению относится также соблюдение данной инструкции. Любое применение, выходящее за рамки указанных требований, считается применением не по назначению.

5 Описание изделия

5.1 Описание

Погружной насос для стационарной и мобильной установки в погруженном состоянии и работы в повторно-кратковременном режиме эксплуатации.

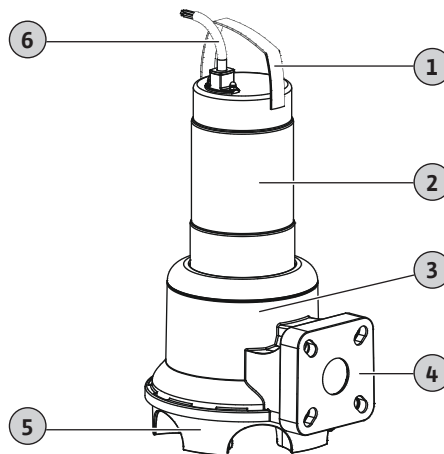


Fig. 2: Обзор

1	Ручка для переноса / точка строповки
2	Rexa UNI V .../UNI V ... В: корпус электродвигателя Rexa UNI V ... К: охлаждающий кожух
3	Гидравлический корпус
4	Напорный патрубок
5	Опора насоса, встроенная в гидравлический корпус
6	Кабель электропитания

Rexa UNI V ... /M .../P

Насос для отвода сточных вод, со свободновихревым рабочим колесом и вертикальным фланцевым соединением. Фланцевое соединение в виде комбинированного фланца со встроенным креплением и плоским уплотнением. Гидравлический корпус и рабочее колесо из сополимера. Электродвигатель в однофазном исполнении (1~) с поверхностным охлаждением, со встроенным рабочим конденсатором и автоматически выключающим датчиком контроля температуры обмотки электродвигателя. Заполненная маслом камера уплотнений с двойным уплотнением. Корпус электродвигателя из нержавеющей стали. Отсоединяемый кабель электропитания со штекером с защитным контактом.

Rexa UNI V ... /M .../A und Rexa UNI V ... B/M .../A

Насос для отвода сточных вод, со свободновихревым рабочим колесом и вертикальным фланцевым соединением. Фланцевое соединение в виде комбинированного фланца со встроенным креплением и плоским уплотнением. Гидравлический корпус и рабочее колесо из сополимера. Электродвигатель в однофазном исполнении (1~) с поверхностным охлаждением, со встроенным рабочим конденсатором и автоматически выключающим датчиком контроля температуры обмотки электродвигателя. Заполненная маслом камера

уплотнений с двойным уплотнением. Корпус электродвигателя из нержавеющей стали. Отсоединяемый кабель электропитания с поплавковым выключателем и штекером с защитным контактом.

Rexa UNI V ... K/M .../A

Насос для отвода сточных вод, со свободновихревым рабочим колесом и вертикальным фланцевым соединением. Фланцевое соединение в виде комбинированного фланца со встроенным креплением и плоским уплотнением. Гидравлический корпус и рабочее колесо из сополимера. 1~ электродвигатель (охлаждение кожухом) со встроенным рабочим конденсатором и автоматически выключающим датчиком контроля температуры обмотки электродвигателя. Заполненная маслом камера уплотнений с двойным уплотнением. Корпус электродвигателя и охлаждающий кожух из нержавеющей стали. Отсоединяемый кабель электропитания с поплавковым выключателем и штекером с защитным контактом.

Rexa UNI V ... /T .../A

Насос для отвода сточных вод, со свободновихревым рабочим колесом и вертикальным фланцевым соединением. Фланцевое соединение в виде комбинированного фланца со встроенным креплением и плоским уплотнением. Гидравлический корпус и рабочее колесо из сополимера. 3~ электродвигатель с поверхностным охлаждением и датчиком контроля температуры обмотки электродвигателя. Заполненная маслом камера уплотнений с двойным уплотнением. Корпус электродвигателя из нержавеющей стали. Отсоединяемый кабель электропитания со СЕЕ-штекером переключателя фаз. Поплавковый выключатель и датчик контроля температуры обмотки электродвигателя подключены к СЕЕ-штекеру переключателя фаз.

Rexa UNI V ... /T ... und Rexa UNI V ... B/T ...

Насос для отвода сточных вод, со свободновихревым рабочим колесом и вертикальным фланцевым соединением. Фланцевое соединение в виде комбинированного фланца со встроенным креплением и плоским уплотнением. Гидравлический корпус и рабочее колесо из сополимера. 3~ электродвигатель с поверхностным охлаждением и датчиком контроля температуры обмотки электродвигателя. Заполненная маслом камера уплотнений с двойным уплотнением. Корпус электродвигателя из нержавеющей стали. Отсоединяемый кабель электропитания со свободным концом.

Rexa UNI V ... K/T ...

Насос для отвода сточных вод, со свободновихревым рабочим колесом и вертикальным фланцевым соединением. Фланцевое соединение в виде комбинированного фланца со встроенным креплением и плоским уплотнением. Гидравлический корпус и рабочее колесо из сополимера. 3~ электродвигатель (охлаждение кожухом) с датчиком контроля температуры обмотки электродвигателя. Заполненная маслом камера уплотнений с двойным уплотнением. Корпус электро-

двигателя и охлаждающий кожух из нержавеющей стали. Отсоединяемый кабель электропитания со свободным концом.

5.2 Материалы

Wilo-Rexa UNI	V05 ...	V05 ... B/ ...
Гидравлический корпус	PP-GF30	PP-GF30
Рабочее колесо	PP-GF30	PP-GF30
Корпус электродвигателя	1.4301 (AISI 304)	1.4401 (AISI 316)
Охлаждающий кожух	–	–
Конец вала	1.4401 (AISI 316)	1.4401 (AISI 316)

Уплотнение

Со стороны насоса	SiC/SiC	SiC/SiC
Со стороны электродвигателя	NBR (нитрил)	NBR (нитрил)
Статический	NBR (нитрил)	NBR (нитрил)

Wilo-Rexa UNI	V06 ...	V06 ... B/ ...	V06 ... K/ ...
Гидравлический корпус	PP-GF30	PP-GF30	PP-GF30
Рабочее колесо	PP-GF30	PP-GF30	PP-GF30
Корпус электродвигателя	1.4301 (AISI 304)	1.4401 (AISI 316)	1.4401 (AISI 316)
Охлаждающий кожух	–	–	1.4401 (AISI 316)
Конец вала	1.4401 (AISI 316)	1.4401 (AISI 316)	1.4401 (AISI 316)

Уплотнение

Со стороны насоса	SiC/SiC	SiC/SiC	SiC/SiC
Со стороны электродвигателя	C/Cr	C/Cr	C/Cr
Статический	NBR (нитрил)	NBR (нитрил)	NBR (нитрил)

5.3 Технические характеристики

Общая информация

Дата изготовления* (MFY)	См. фирменную табличку
Подключение к сети [U/f]	См. фирменную табличку
Потребляемая мощность [P ₁]	См. фирменную табличку
Номинальная мощность [P ₂]	См. фирменную табличку
Макс. напор [H]	См. фирменную табличку
Макс. подача [Q]	См. фирменную табличку

Тип включения [AT]	См. фирменную табличку
Температура перекачиваемой жидкости [t]	3 – 40 °C (37 – 104 °F)
Кратковременная температура перекачиваемой жидкости	60 °C (140 °F) в течение 3 мин
Класс защиты	IP68
Класс нагревостойкости изоляции [Cl.]	F
Частота вращения [n]	См. фирменную табличку
Макс. частота включений	60/ч
Допустимая глубина погружения с установленным кабелем электропитания [Σ]	См. фирменную табличку
Макс. глубина погружения	20 м (66 футов)
Длина кабеля	10 м (33 фута)

Подсоединение к напорному патрубку

UNI V05...	DN 50, PN 10
UNI V06...	DN 50/65, PN 10

Расширенное применение

Взрывозащита	–
Эксплуатация с частотным преобразователем	–

* Дата изготовления указывается согласно ISO 8601:

JJJJWww

→ JJJJ — год

→ W — сокращение для недели

→ ww — указание календарной недели

5.4 Режимы работы

	UNI V ...	UNI V ... B/ ...	UNI V ... K/ ...
--	-----------	------------------	------------------

В погруженном состоянии [OTs]

S1	•	•	•
----	---	---	---

В непогруженном состоянии [OTe]

S1	–	–	•
S2-15 мин.	•	•	•
S3 10 %	•	•	•

• = Допустимо. – = Недопустимо.

5.5 Расшифровка наименования

Пример	Wilox-Rexa UNI V05B/T06-540/P
Rexa	Погружной насос для отвода сточных вод

UNI	Серия
V	Свободновихревое рабочее колесо
05	Номинальный диаметр подсоединения к напорному патрубку → 05 = DN 50 → 06 = DN 50/65
B	Исполнение → Без = стандартное исполнение → B = исполнение из V4A → K = исполнение из V4A и с охлаждающим кожухом
T	Исполнение подключения к сети: → M = 1~ → T = 3~
06	/10 = номинальная мощность P ₂ в кВт
5	Подключение к сети, частота: 5 = 50 Гц, 6 = 60 Гц
40	Обозначение напряжения электросети
A	Дополнительное электрооборудование: → Без = со свободным концом кабеля → P = со штекером → A = с поплавковым выключателем и штекером

5.6 Комплект поставки

- Насос
- Инструкция по монтажу и эксплуатации

5.7 Принадлежности

- Кабели электропитания длиной до 50 м (164 фута).
- Устройство погружного монтажа
- Устройства контроля уровня.
- Монтажные принадлежности и цепи.
- Приборы управления, реле и штекеры.

6 Монтаж и электроподключение

6.1 Квалификация персонала

- Работы с электрооборудованием: квалифицированный электрик
Лицо с соответствующим специальным образованием, знаниями и опытом, которое может распознать и предупредить опасности при работе с электричеством.
- Работы по монтажу/демонтажу: квалифицированный специалист по канализационной технике
Крепление и система трубопроводов при погружной и полупогружной установке, подъемное оборудование, базовые знания об установках для отвода сточных вод

6.2 Виды установки

- Вертикальная стационарная погружная установка с устройством погружного монтажа.

- Вертикальная переносная погружная установка с опорой насоса.

6.3 Обязанности пользователя

- Соблюдать действующие местные предписания по предотвращению несчастных случаев и правила техники безопасности.
- Соблюдать все предписания, касающиеся работ с тяжелыми и подвешиваемыми грузами.
- Предоставлять необходимые средства защиты. Следить за тем, чтобы персонал использовал средства защиты.
- При эксплуатации технических установок отвода сточных вод соблюдать местные предписания в отношении канализационной техники.
- Предотвращать гидравлические удары!
В длинных напорных трубопроводах с переменным по высоте профилем местности могут возникать гидравлические удары. Эти гидравлические удары могут привести к разрушению насоса!
- Обеспечить время остывания электродвигателя в зависимости от условий эксплуатации и размера шахты.
- Чтобы обеспечить надежное и функциональное крепление, конструкция/фундамент должны иметь достаточную прочность. Ответственность за подготовку и надлежащее исполнение конструкции/фундамента несет пользователь.
- Проверить комплектность и правильность имеющейся проектной документации (монтажные схемы, место установки, условия подачи воды).

6.4 Установка



ОПАСНО

Опасность для жизни при выполнении работы в одиночку.

Работы в шахтах и тесных помещениях, а также работы с опасностью падения, являются опасными работами. Эти работы не должны выполняться в одиночку!

- Выполнять работы только в присутствии помощника.

- Использовать средства защиты! Соблюдать правила внутреннего трудового распорядка.
 - Защитные перчатки: 4X42C (uvex C500).
 - Защитная обувь: класс защиты S1 (uvex 1 sport S1).
 - Защитная каска: EN 397 в соответствии со стандартом, защита от боковой деформации (uvex rheos) (при применении подъемного оборудования).
- Подготовка места установки:
 - Чистота, отсутствие крупных твердых частиц.
 - Сухо.
 - Защищено от замерзания.
 - Продезинфицировано

- Во время работы возможно скопление ядовитых или удушающих газов.
 - Принять защитные меры согласно внутреннему трудовому распорядку (иметь при себе газометр, сигнализатор газа).
 - Обеспечить достаточную вентиляцию.
 - При скоплении ядовитых или удушливых газов следует немедленно покинуть рабочее место.
- Переносить насос только за рукоятку.
- Установка подъемного оборудования: ровная поверхность, чистое и прочное основание. К месту хранения и месту установки должен быть обеспечен удобный доступ.
- Закрепить карабином цепь или проволочный канат на рукоятке/в точке строповки. Применять только строповочные приспособления, допущенные для использования согласно строительно-технологическим нормам.
- Уложить все кабели электропитания согласно предписаниям. От кабеля электропитания не должно исходить опасности (опасность споткнуться, повреждение во время эксплуатации). Проверить соответствие поперечного сечения и длины кабелей выбранному способу прокладки.
- Установка приборов управления: соблюдать указания в инструкции изготовителя (класс IP, защита от затопления, взрывоопасные зоны).
- Избегать поступления воздуха в перекачиваемую жидкость. У приточного отверстия использовать направляющие щитки или отражатели. Установить устройства для вентиляции.
- Сухой ход насоса запрещен. Избегать воздушных включений. Не превышать минимальный уровень воды. Рекомендуется установить защиту от сухого хода!

6.4.1 Указания для режима работы сдвоенного насоса

При использовании в рабочем пространстве нескольких насосов следует соблюдать минимальные расстояния между насосами и относительно стены. При этом расстояния зависят от вида установки: переменный режим или режим совместной работы двух насосов.

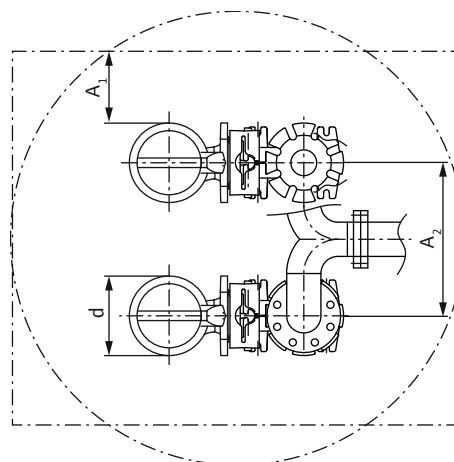


Fig. 3: Минимальные расстояния

d	Диаметр гидравлического корпуса
A ₁	Минимальное расстояние: – переменный режим работы: мин. 0,3 × d; – режим совместной работы двух насосов: мин. 1 × d
A ₂	Расстояние между напорными линиями – переменный режим работы: мин. 1,5 × d – режим совместной работы двух насосов: мин. 2 × d.

6.4.2 Ссылка касательно комбинированного фланца DN 50/65

Реха UNI V06 оснащен комбинированным фланцем DN 50/65. На заводе гайки с комбинированным фланцем установлены на фланец DN 65. Для использования фланца DN 50 гайки сместить на фланец. Фланец может в любое время быть обратно выставлен на DN 65!

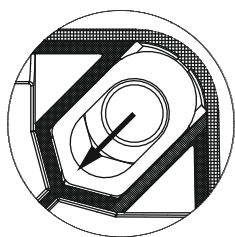


Fig. 4: Подгонка комбинированного фланца

✓ Не устанавливать на фланце какие-либо принадлежности.

✓ Гайка доступна свободно.

1. Вдавливать гайку при помощи отвертки внутрь на малую окружность центров отверстий.

▶ На заводе установлено фланцевое соединение DN 50.

6.4.3 Работы по обслуживанию

Если время хранения составляет более 12 месяцев, перед установкой выполнить перечисленные ниже работы по техническому обслуживанию.

→ Проверить масло в камере уплотнений, при необходимости заменить.

См. главу «Замена масла в уплотнительной камере [▶ 24]».

6.4.4 Стационарная установка в погруженном состоянии

Насос устанавливается в шахте или резервуаре. Для подключения насоса к напорному трубопроводу устанавливается устройство погружного монтажа. К устройству погружного монтажа подключается внешний напорный трубопровод. Насос подключается к устройству погружного монтажа с помощью фланца муфты.

Напорный трубопровод должен отвечать указанным ниже требованиям.

- Подсоединенный напорный трубопровод является само-несущим. Устройство погружного монтажа **не** должно быть опорой для напорного трубопровода.
- Диаметр напорного трубопровода должен быть не меньше, чем диаметр подсоединения к напорному патрубку насоса.
- Имеется в наличии вся предписанная арматура (затворка, обратный клапан и т. д.).
- Напорный трубопровод проложен с защитой от замерзания.
- Устройства для вентиляции (например, вентиляционные клапаны) установлены. Воздух в насосе и в напорном трубопроводе может нарушить процесс перекачивания.

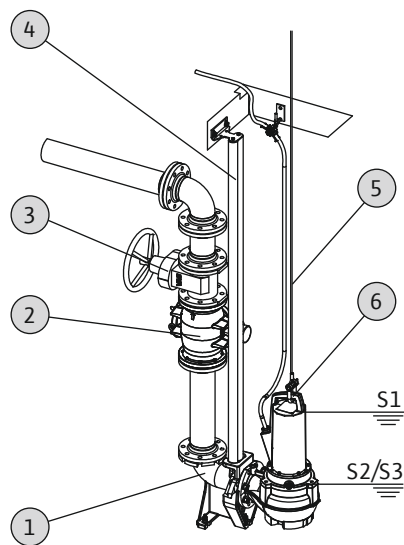


Fig. 5: Стационарная установка в погруженном состоянии

1	Устройство погружного монтажа
2	Обратный клапан
3	Запорный клапан
4	Направляющие трубы (предоставляются заказчиком)
5	Подъемное оборудование
6	Точка строповки для подъемного оборудования

ВНИМАНИЕ

Повреждение насоса вследствие неправильной установки

При установке насоса, следует соблюдать следующее:

- Макс. крутящий момент затяжки на напорном фланце

⇒ **UNI V05: 15 Н·м (11 фут-фунтов)**

⇒ **UNI V06: 25 Н·м (18 фут-фунтов)**

- На фланце насоса установлено уплотнение. Не вставлять никакое дополнительное уплотнение между фланцем и принадлежностями!
- Использовать только принадлежности с фланцем согласно **EN 1092-2, тип А**.

- ✓ Место применения подготовлено.
 - ✓ Устройство погружного монтажа установлено.
 - ✓ Фланец муфты смонтирован на насосе.
1. Закрепить подъемное оборудование карабином в точке строповки насоса.
 2. Поднять насос и подвесить над отверстием шахты.
 3. Медленно опустить насос и установить направляющие трубы во фланец муфты.
 4. Опускать насос, пока он не насадится на устройство погружного монтажа и не состыкуется автоматически. **ВНИМАНИЕ! При опускании насоса удерживать кабели электропитания слегка натянутыми.**
 5. Стрповочные приспособления отсоединить от подъемного оборудования и зафиксировать от падения на выходе шахты.
 6. Правильно проложить кабель электропитания и вывести его из шахты. **ВНИМАНИЕ! Не повредить кабель электропитания!**
 - Не допускать истираний или изломов.
 - Не погружать конец кабеля в перекачиваемую жидкость.
 - Учитывать радиус изгиба.
- Насос установлен, выполнить электрическое подключение.

6.4.5 Переносная установка в погруженном состоянии

Для обеспечения устойчивого положения насос оборудован опорой. За счет этого возможна произвольная установка насоса в месте применения. С напорной стороны подсоединяется напорный шланг.

Для предотвращения оседания на мягких основаниях в месте применения использовать твердую подкладку.

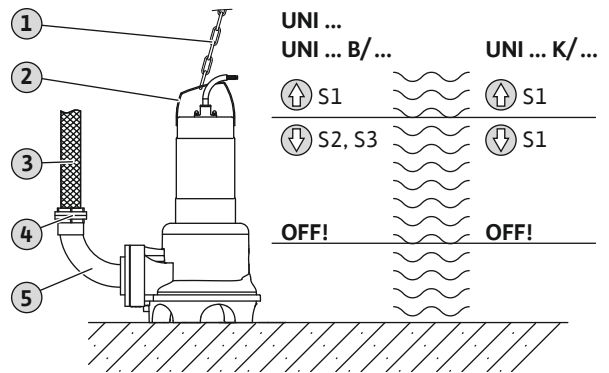


Fig. 6: Переносной вариант установки в погруженном состоянии

1	Подъемное оборудование
2	Рукоятка / точка строповки
3	Напорный шланг
4	Подсоединение шланга: → Штуцер с резьбовым подсоединением и хомутом для шланга → Быстроразъемная муфта Storz
5	Колено трубы 90° с резьбой/фланцевым соединением
S...	Режим работы при соответствующем уровне воды
OFF	Мин. уровень воды. Выключить насос.

ВНИМАНИЕ

Повреждение насоса вследствие неправильной установки

При установке насоса, следует соблюдать следующее:

- Макс. крутящий момент затяжки на напорном фланце

⇒ **UNI V05: 15 Н·м (11 фут-фунтов)**

⇒ **UNI V06: 25 Н·м (18 фут-фунтов)**

- На фланце насоса установлено уплотнение. Не вставлять никакое дополнительное уплотнение между фланцем и принадлежностями!
- Использовать только принадлежности с фланцем согласно **EN 1092-2, тип А**.

- ✓ Место применения подготовлено.
- ✓ Подготовлено подсоединение к напорному патрубку: смонтировано подсоединение шланга или муфта Storz.
- ✓ Мягкое основание: имеется твердая подкладка.
- ✓ Можно обеспечить защиту насоса от падения и смещения.

1. Если используется подъемное оборудование, нужно выполнить указанное далее. Закрепить подъемное оборудование карабином в точке строповки насоса.
 2. Поднять насос и выровнять на месте применения.
 3. Установить насос на твердом основании. Предотвратить оседание.
 4. Проложить напорный шланг и закрепить его в подходящем месте (например, слив) надлежащим образом.
 5. Правильно проложить кабель электропитания. **ВНИМАНИЕ! Не повредить кабель электропитания!**
 - Не допускать истираний или изломов.
 - Не погружать конец кабеля в перекачиваемую жидкость.
 - Учитывать радиус изгиба.
- Насос установлен, выполнить электрическое подключение.

6.4.6 Контроль уровня

В исполнении «А» насос оснащен поплавковым выключателем. Насос включается и выключается в зависимости от уровня заполнения. Уровень переключения устанавливается длиной кабеля поплавкового выключателя.

При установке учитывать указанную ниже информацию.

- Поплавковый выключатель может свободно перемещаться!
- Минимальный уровень воды **не должен опускаться** ниже допустимого.
- **Не превышать** максимальную частоту включений.
Для достижения более высоких показателей разности при сильных колебаниях уровня заполнения рекомендуется выполнять контроль уровня в двух точках измерения.

6.4.7 Защита от сухого хода

Защита от сухого хода предотвращает работу насоса без перекачиваемой жидкости и проникновение воздуха в гидравлику. С этой целью выполняется контроль минимального допустимого уровня заполнения с помощью внешней системы управления. При достижении минимального уровня насос отключается. Кроме того, в зависимости от системы управления срабатывает оптическая и звуковая сигнализация.

Защита от сухого хода может быть интегрирована в существующие системы управления в качестве дополнительной точки измерения. В качестве альтернативы защита от сухого хода может работать в качестве отдельного устройства отключения. В зависимости от уровня безопасности установки повторное включение насоса может осуществляться автоматически или вручную.

Для оптимальной надежности эксплуатации рекомендуется установка защиты от сухого хода.

6.5 Электроподключение



ОПАСНО

Опасность для жизни вследствие поражения электрическим током!

Ненадлежащие действия во время работ с электрооборудованием приводят к смерти вследствие поражения электрическим током.

- Выполнение работ с электрооборудованием поручать квалифицированному электрику.
- Соблюдать местные предписания.

- Подключение к сети соответствует данным на фирменной табличке.
- Питание от сети для трехфазного электродвигателя (3~ электродвигатель) с полем правого вращения.
- Кабели электропитания прокладывать согласно местным предписаниям и подключать согласно распределению жил.
- Подключить **все** контрольные устройства и проверить функционирование.
- Выполнить заземление в соответствии с местными предписаниями.

6.5.1 Предохранитель со стороны сети

Линейный автомат защиты

Размер и коммутационная характеристика линейного автомата защиты определяются в соответствии с номинальным током подключенного изделия. Соблюдать местные действующие предписания.

Защитный выключатель электродвигателя

Для изделий без штекера заказчиком предусмотрен защитный выключатель электродвигателя! Минимальное требование — температурное реле/защитный выключатель электродвигателя с температурной компенсацией, срабатывание дифференциального реле и устройство против повторного включения согласно местным предписаниям. При подсоединении к чувствительным электросетям заказчику предусмотреть другие защитные устройства (например, реле повышенного и пониженного напряжения, реле пропадания фазы и т. д.).

Устройство защитного отключения при перепаде напряжения (RCD)

- Установить устройство защитного отключения при перепаде напряжения (RCD) согласно предписаниям местного предприятия энергоснабжения.
- При возможности контакта людей с изделием и электропроводными жидкостями установить устройство защитного отключения при перепаде напряжения (RCD).

6.5.2 Работы по техническому обслуживанию

- Проверить сопротивление изоляции обмотки электродвигателя.
- Проверить сопротивление датчика температуры.

6.5.2.1 Проверка сопротивления изоляции обмотки электродвигателя

- ✓ Измеритель сопротивления изоляции 1000 В.
 - ✓ Электродвигатели со **встроенным конденсатором**: обмотки замкнуты накоротко!
1. Проверить сопротивление изоляции.
 - ⇒ Измеренное значение при первом вводе в эксплуатацию: ≥ 20 МОм.
 - ⇒ Измеренное значение при интервальном измерении: ≥ 2 МОм.
 - ▶ Сопротивление изоляции проверено. Если измеренные значения отклоняются от заданных, связаться с техническим отделом.

6.5.2.2 Проверка сопротивления датчика температуры

- ✓ Омметр в наличии.
1. Измерить сопротивление.
 - ⇒ Измеренное значение **биметаллического датчика**: 0 Ом (проход).
 - ▶ Сопротивление проверено. Если измеренное значение отклоняется от заданного, связаться с техническим отделом.

6.5.3 Подсоединение однофазного электродвигателя переменного тока (1~ электродвигатель)

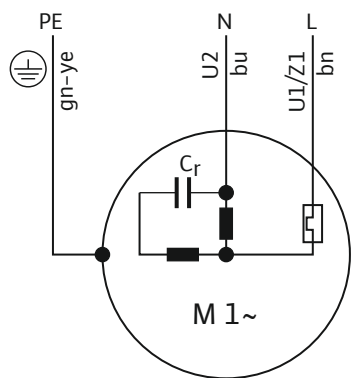


Fig. 7: Схема подсоединения 1~ электродвигателя

Цвет жилы	Клемма
Коричневый (bn)	L
Синий (bu)	N
Зеленый/желтый (gn-ye)	Земля

Насос оснащен штекером с защитным контактом. Для подсоединения к сети штекер вставляется в розетку. Штекер не является водонепроницаемым.

Для контроля температуры обмотки электродвигателя в него встроен биметаллический датчик. контрольное устройство электродвигателя работает автоматически. Отдельное подключение невозможно.

Если насос подсоединяется напрямую к прибору управления, отрезать штекер. Подсоединить кабель электропитания согласно схеме электрических подсоединений к прибору управления.

6.5.4 Подсоединение трехфазного электродвигателя переменного тока (3~ электродвигатель)

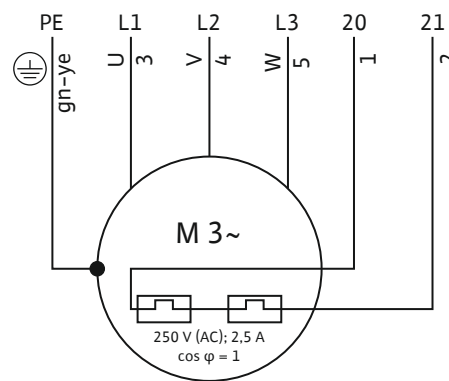


Fig. 8: Схема подсоединения 3~ электродвигателя

Номер жилы	Обозначение	Клемма
1	20	WSK
2	21	WSK
3	U	L1
4	V	L2
5	W	L3
Зеленый/желтый (gn-ye)	Земля	PE

насос со штекером

Насос оснащен защитным штекером электродвигателя СЕЕ. Для подсоединения к сети штекер вставляется в розетку. Штекер не является водонепроницаемым.

Датчик контроля температуры обмотки электродвигателя (биметаллический датчик) подключен в защитном штекере электродвигателя. При достижении максимальной температуры обмотки происходит отключение насоса. Повторное включение должно выполняться вручную. Отдельное подключение датчика контроля температуры обмотки электродвигателя невозможно.

Если насос подсоединяется напрямую к прибору управления, отсоединить штекер. Подсоединить кабель электропитания согласно схеме электрических подсоединений к прибору управления.

Насос со свободным концом кабеля

- Кабель электропитания со свободным концом.
- Подсоединение к прибору управления согласно схеме электрических подсоединений.
- Датчик контроля температуры обмотки электродвигателя:
 - Биметаллические датчики.
 - Параметры подключения: макс. 250 В перем. тока, 2,5 А, $\cos \phi = 1$.
 - Состояние срабатывания: при достижении макс. температуры обмотки отключить насос.

6.5.5 Настройка защиты электродвигателя

6.5.5.1 Прямой пуск

→ Полная нагрузка

При полной нагрузке настроить номинальный ток для защиты электродвигателя согласно фирменной табличке.

→ Режим частичной нагрузки

Настроить номинальный ток для защиты электродвигателя на 5 % выше измеренного тока в рабочей точке.

6.5.5.2 Устройство плавного пуска

→ Полная нагрузка

При полной нагрузке настроить номинальный ток для защиты электродвигателя согласно фирменной табличке.

→ Режим частичной нагрузки

Настроить номинальный ток для защиты электродвигателя на 5 % выше измеренного тока в рабочей точке.

Учитывать указанные ниже пункты.

- Энергопотребление всегда должно быть ниже номинального тока.
- Впуск и выпуск должны завершаться в пределах 30 с.
- Во избежание потерь мощности при достижении нормального режима работы зашунтировать электронный стартер (устройство плавного пуска).

6.5.6 Эксплуатация с частотным преобразователем

Эксплуатация с частотным преобразователем не допускается.

7 Ввод в эксплуатацию



УВЕДОМЛЕНИЕ

Автоматическое включение после сбоя электропитания

Изделие включается и выключается с помощью отдельных устройств управления в зависимости от процесса. После сбоя электропитания возможно автоматическое включение изделия.

7.1 Квалификация персонала

- Эксплуатация / система управления: Обслуживающий персонал проинструктирован относительно принципа функционирования всей установки.

7.2 Обязанности пользователя

- Обеспечить хранение инструкции по монтажу и эксплуатации около насоса или в специально предусмотренном для этого месте.
- Предоставить инструкцию по монтажу и эксплуатации на языке персонала.
- Убедиться, что весь персонал прочел и понял инструкцию по монтажу и эксплуатации.
- Должны быть активированы и проверены на безупречность функционирования все предохранительные устройства и устройства аварийного выключения со стороны установки.
- Насос предназначен для использования с соблюдением указанных условий эксплуатации.

7.3 Контроль направления вращения трехфазного электродвигателя переменного тока

Правильное направление вращения насоса проверено и установлено на заводе. Для правильного направления вращения необходимо наличие поля правого вращения при подключении к сети. Эксплуатация насоса при наличии поля левого вращения **не** допускается.

→ Проверить направление вращения.

Проверить вращающееся поле на подключении к сети с помощью прибора для контроля вращающегося поля.

→ Откорректировать направление вращения.

При неправильном направлении вращения изменить подсоединение указанным далее образом.

- Прямой пуск: поменять местами две фазы.
- Пуск «звезда-треугольник». Поменять местами подсоединения двух обмоток (например, U1/V1 и U2/V2).

7.4 Перед включением

Перед включением проверить следующее:

- Электроподключение выполнено согласно предписаниям?
- Кабель электропитания проложен надлежащим образом?
- Поплавковый выключатель может свободно перемещаться?
- Крепление принадлежностей выполнено правильно?
- Температура перекачиваемой жидкости в допустимых пределах?
- Допустимая глубина погружения соблюдена?
- В напорном трубопроводе и на дне шахты нет твердых включений?
- Все запорные задвижки в напорном трубопроводе открыты?

- В напорном трубопроводе установлены устройства для вентиляции?
Воздух в насосе и в напорном трубопроводе может нарушить процесс перекачивания.

7.5 Включение и выключение

- В процессе запуска насоса значение номинального тока кратковременно превышает.
- Во время эксплуатации значение номинального тока больше не должно превышать.

ВНИМАНИЕ! Материальный ущерб! Если насос не запускается, немедленно выключить его. Повреждение двигателя.

Перед повторным включением сначала устранить неисправность.

Для переносного варианта установки учитывать указанную ниже информацию.

- Установить насос на твердом основании. Предотвратить оседание.
- Перед включением снова установить опрокинутый насос.
- Если насос смещается, прикрутить его к полу.

Насос со встроенным поплавковым выключателем и штекером

- Однофазное исполнение с переменным током (1~ электродвигатель).
Вставить штекер в розетку, насос готов к работе. Насос включается и выключается в зависимости от уровня заполнения.
- Трехфазное исполнение с переменным током (3~ электродвигатель):
вставить штекер в розетку, насос готов к работе. Управление насосом осуществляется через два выключателя на штекере.
 - HAND/AUTO: настроить режим работы.
HAND: включение и выключение насоса вручную. AUTO: насос включается и выключается в зависимости от уровня заполнения.
 - ON/OFF: включение и выключение насоса в режиме работы «HAND».

Насос со встроенным поплавковым выключателем

- Однофазное исполнение с переменным током (1~ электродвигатель):
вставить штекер в розетку, насос включается.
- Трехфазное исполнение с переменным током (3~ электродвигатель):
вставить штекер в розетку, насос готов к работе. Включение и выключение насоса с помощью выключателя ON/OFF.

Насос со свободным концом кабеля

Насос включается и выключается с помощью отдельного, предоставляемого заказчиком пульта управления (включатель/выключатель, прибор управления).

7.6 Во время эксплуатации



ОСТОРОЖНО

Опасность травмирования вращающимися компонентами.

В рабочей зоне насоса не должны находиться люди. Существует опасность травмирования!

- Обозначить и огородить рабочую зону.
- Если в рабочей зоне не находятся люди, включить насос.
- Немедленно отключить насос, если кто-либо вошел в рабочую зону.



ОСТОРОЖНО

Опасность получения ожогов при касании горячих поверхностей.

Корпус электродвигателя во время эксплуатации может нагреваться. Возможно получение ожогов.

- После выключения дать насосу остыть до температуры окружающей жидкости!

ВНИМАНИЕ

Запрещен сухой ход насоса.

Сухой ход насоса запрещен. После достижения минимального уровня подачи отключить насос. Сухой ход может разрушить уплотнение и приводит к полному разрушению насоса.



УВЕДОМЛЕНИЕ

Проблемы при перекачивании из-за слишком низкого уровня воды

Гидравлическая часть является самоохлаждающейся. В процессе перекачки небольшие воздушные подушки раскрываются. Если перекачиваемая жидкость погружается слишком глубоко, то возможен прерывистый расход. Минимально допустимый уровень воды должен достигать верхней кромки гидравлического корпуса!

Соблюдать указанные далее требования:

- Приточный расход соответствует производительности насоса.
- Контроль уровня и защита от сухого хода функционируют исправно.
- Обеспечено минимальное покрытие водой.
- Кабель электропитания не поврежден.
- В насосе нет твердых включений и образования корки.
- В перекачиваемую жидкость не поступает воздух.
- Все задвижки открыты.

- Спокойный ход насоса с низким уровнем вибрации.
- Макс. частота включений не превышена.
- Допуски для подключения к сети.
 - Рабочее напряжение: $\pm 10\%$.
 - Частота: $\pm 2\%$.
 - Потребление тока между отдельными фазами: макс. 5 %.
 - Разность напряжений между отдельными фазами: макс 1 %.



УВЕДОМЛЕНИЕ

Переход электродвигателя в непогруженное состояние во время эксплуатации

- Если во время эксплуатации электродвигатель находится в непогруженном состоянии, необходимо соблюдать «Режим работы в непогруженном состоянии». См. данные «OT₂» на фирменной табличке.
- Обеспечить охлаждение электродвигателя для длительного режима работы: перед повторным включением электродвигатель следует полностью погрузить.

Режим работы S3 10%: режим работы S3 25 % допускается только при уверенности, что перед повторным включением будет обеспечено необходимое охлаждение электродвигателя! Для обеспечения необходимого охлаждения электродвигатель должен находиться в полностью погруженном состоянии не менее 1 мин.!

8 Вывод из работы/демонтаж

8.1 Квалификация персонала

- Эксплуатация / система управления: Обслуживающий персонал проинструктирован относительно принципа функционирования всей установки.
- Работы с электрооборудованием: квалифицированный электрик
Лицо с соответствующим специальным образованием, знаниями и опытом, которое может распознать и предупредить опасности при работе с электричеством.
- Работы по монтажу/демонтажу: квалифицированный специалист по канализационной технике
Крепление и система трубопроводов при погружной и полупогружной установке, подъемное оборудование, базовые знания об установках для отвода сточных вод

8.2 Обязанности пользователя

- Соблюдать местные действующие предписания по предотвращению несчастных случаев и правила техники безопасности профессиональных объединений.

- Соблюдать предписания, касающиеся работ с тяжелыми и подвешиваемыми грузами.
- Предоставить в распоряжение необходимые средства защиты и убедиться, что персонал ими пользуется.
- В закрытых помещениях обеспечить достаточную вентиляцию.
- При скоплении ядовитых или удушливых газов следует немедленно принять контрмеры!

8.3 Вывод из работы

Насос выключается, но может оставаться установленным. В этом случае насос всегда будет готов к эксплуатации.

- ✓ Насос всегда должен оставаться полностью погруженным в перекачиваемую жидкость, чтобы быть защищенным от замерзания и обледенения.
 - ✓ Минимальная температура перекачиваемой жидкости: $+3\text{ °C}$ ($+37\text{ °F}$).
1. Выключить насос.
 2. Защитить устройство управления от несанкционированного повторного включения (например, заблокировать главный выключатель).
- Насос выведен из эксплуатации.

Если после вывода из эксплуатации насос остается установленным, соблюдать приведенные ниже указания.

- Вышеуказанные условия должны быть обеспечены на весь период вывода насоса из эксплуатации. Если гарантировать соблюдение этих условий невозможно, демонтировать насос!
- При длительном выводе из эксплуатации регулярно выполнять функциональный прогон:
 - Интервал: от раза в месяц до раза в квартал
 - Время работы: 5 минут
 - Функциональный прогон выполнять только при действующих условиях эксплуатации!

8.4 Демонтаж



ОПАСНО

Опасность в связи с наличием угрожающих здоровью перекачиваемых жидкостей.

Опасность бактериального заражения.

- После демонтажа дезинфицировать насос.
- Соблюдать правила внутреннего трудового распорядка.

**ОПАСНО****Опасность для жизни вследствие поражения электрическим током!**

Ненадлежащие действия во время работ с электрооборудованием приводят к смерти вследствие поражения электрическим током.

- Выполнение работ с электрооборудованием поручать квалифицированному электрику.
- Соблюдать местные предписания.

**ОПАСНО****Опасность для жизни при выполнении работы в одиночку.**

Работы в шахтах и тесных помещениях, а также работы с опасностью падения, являются опасными работами. Эти работы не должны выполняться в одиночку!

- Выполнять работы только в присутствии помощника.

**ОСТОРОЖНО****Опасность получения ожогов при касании горячих поверхностей.**

Корпус электродвигателя во время эксплуатации может нагреваться. Возможно получение ожогов.

- После выключения дать насосу остыть до температуры окружающей жидкости!

Во время работы необходимо использовать указанные далее средства защиты.

- Защитная обувь: класс защиты S1 (uvex 1 sport S1).
- Защитные перчатки: 4X42C (uvex C500).
- Защитная каска: EN 397 в соответствии со стандартом, защита от боковой деформации (uvex pheos) (при применении подъемного оборудования).

Если при выполнении работ происходит контакт с опасными для здоровья перекачиваемыми жидкостями, следует дополнительно использовать указанные далее средства защиты.

- Защитные очки: uvex skyguard NT.
 - Обозначение оправы: W 166 34 F CE.
 - Обозначение стекол: 0–0,0* W1 FKN CE.
- Фильтрующая защитная маска: полумаска 3M, серия 6000 с фильтром 6055 A2.

Применение предписанных средств защиты является минимальным требованием. Соблюдать правила внутреннего трудового распорядка!

* Уровень защиты согл. EN 170 не относится к данным работам.

8.4.1 Стационарная установка в погруженном состоянии

- ✓ Насос выведен из эксплуатации.
- ✓ Задвижки с приточной и напорной стороны закрыты.
 1. Отсоединить насос от электросети.
 2. Закрепить подъемное оборудование в точке строповки.
 3. Медленно поднять насос и извлечь его из рабочего пространства через направляющие трубы. **ВНИМАНИЕ! Не повредить кабель электропитания! Во время подъема насоса удерживать кабели электропитания слегка натянутыми.**
 4. Кабели электропитания свернуть и закрепить на электродвигателе.
 - Не сгибать.
 - Не зажимать.
 - Учитывать радиус изгиба.
 5. Тщательно очистить насос (см. главу «Очистка и дезинфекция»).

8.4.2 Переносная установка в погруженном состоянии

- ✓ Насос выведен из эксплуатации.
 1. Отсоединить насос от электросети.
 2. Кабели электропитания свернуть и закрепить на электродвигателе.
 - Не сгибать.
 - Не зажимать.
 - Учитывать радиус изгиба.
 3. Отсоединить напорный трубопровод от напорного патрубка.
 4. Закрепить подъемное оборудование в точке строповки.
 5. Извлечь насос из рабочего пространства. **ВНИМАНИЕ! Не повредить кабель электропитания! При опускании насосу следить за кабелями электропитания!**
 6. Тщательно очистить насос (см. главу «Очистка и дезинфекция»).

8.4.3 Очистка и дезинфекция

- Использовать средства защиты! Соблюдать правила внутреннего трудового распорядка.
 - Защитная обувь: класс защиты S1 (uvex 1 sport S1).
 - Фильтрующая защитная маска: полумаска 3M, серия 6000 с фильтром 6055 A2.
 - Защитные перчатки: 4X42C + тип A (uvex protector chemical NK2725B).
 - Защитные очки: uvex skyguard NT.
- Применение дезинфицирующих средств.

- Применение в строгом соответствии с требованиями изготовителя.
 - Использовать средства защиты в соответствии с требованиями изготовителя.
- Утилизировать промывочную воду в соответствии с местными предписаниями, например смыть ее в канализационный канал.

✓ Насос демонтирован.

1. Поместить штекер или свободные концы кабеля в водонепроницаемую упаковку!
2. Закрепить подъемное оборудование в точке строповки насоса.
3. Поднять насос примерно на 10 дюймов (30 см) над дном.
4. Промыть насос струей чистой воды сверху вниз.
5. Для очистки рабочего колеса и внутреннего пространства насоса направлять струю воды через напорный патрубок вовнутрь.
6. Дезинфицировать насос.
7. Утилизировать оставшиеся на земле загрязнения, например смыть их в канализацию.
8. Дать насосу высохнуть.
Чтобы полностью опорожнить корпус насоса, положить насос набок примерно на 5 минут. Напорный патрубок направьте вниз.

8.4.3.1 Очистить внутреннюю полость гидравлической части.

Для облегчения очистки внутренней полости гидравлики демонтировать ее опорную раму.



ОСТОРОЖНО

Опасность травмирования острыми краями.

На рабочем колесе и всасывающем патрубке могут образовываться острые кромки. Возникает опасность получения резаных травм.

- Носить защитные перчатки.

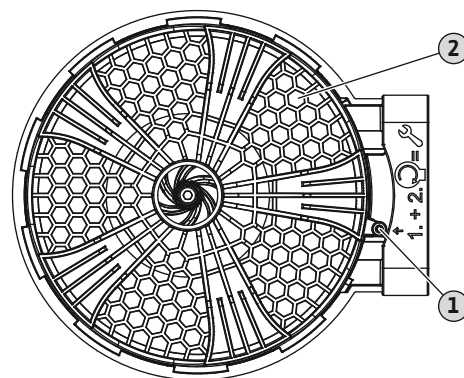


Fig. 9: Демонтаж опорной рамы

1	Фиксирующий винт
2	Опорная рама

- ✓ Торцовый гаечный ключ с внутренним шестигранником, размер 4.
 - ✓ Смазка для уплотнительных колец.
1. Положить насос на твердую рабочую поверхность горизонтально.
 2. Предохранить насос от падения и соскальзывания.
 3. Выкрутить фиксирующий винт фундаментной рамы.
 4. Повернуть опорную раму по часовой стрелке (направо) и снять ее.
 5. Вымыть чистой водой внутреннюю полость гидравлической части, руками удалить твердые вещества.
 6. Проверить правильность установки уплотнительного кольца на опорной раме.
 7. Смазать уплотнительное кольцо смазкой для уплотнительных колец и посадить опорную раму на гидравлическую часть.
 8. Повернуть опорную раму против часовой стрелки (влево).
 9. Вкрутить фиксирующий винт опорной рамы. **Макс. крутящий момент затяжки: 1.5 Н·м (1,1 фут-фунта)!**
- Гидравлика очищена и закрыта, работы по очистке завершить.

9 Техническое обслуживание и ремонт

9.1 Квалификация персонала

→ Работы с электрооборудованием: квалифицированный электрик

Лицо с соответствующим специальным образованием, знаниями и опытом, которое может распознать и предупредить опасности при работе с электричеством.

- Работы по техническому обслуживанию: квалифицированный специалист по канализационной технике
Применение/утилизация применяемых эксплуатационных материалов, базовые знания в машиностроении (монтаж/демонтаж)

9.2 Обязанности пользователя

- Предоставить в распоряжение необходимые средства защиты и убедиться, что персонал ими пользуется.
- Эксплуатационные материалы необходимо собирать в подходящие резервуары и утилизировать согласно предписаниям.
- Использованную защитную одежду утилизировать согласно предписаниям.
- Использовать только оригинальные детали от изготовителя. Использование неоригинальных деталей освобождает изготовителя от какой-либо ответственности.
- Немедленно устранять утечку перекачиваемой жидкости и эксплуатационных материалов и выполнять утилизацию согласно местным действующим директивам.
- Предоставлять необходимые инструменты.
- При использовании легковоспламеняющихся растворителей и чистящих средств запрещается пользоваться открытым огнем и курить.
- Работы по обслуживанию документировать в списке профилактических осмотров стороной использования установки.

9.3 Эксплуатационные материалы

9.3.1 Марки масла

- ExxonMobile: Marcol 52.
- ExxonMobile: Marcol 82.
- Total: Finavestan A 80 В (сертифицировано по NSF-H1).

9.3.2 Заправочные объемы

Заправочные объемы зависят от типа насоса:

- Rexa UNI V05...: 600 мл (20 US.fl.oz.)
- Rexa UNI V06...: 1000 мл (34 US.fl.oz.)

9.4 Интервалы технического обслуживания

- Регулярно выполнять работы по техническому обслуживанию.
- Согласовывать интервалы проведения работ по техническому обслуживанию в соответствии с фактическими условиями окружающей среды. Обратиться за консультацией в технический отдел.
- Если во время эксплуатации возникают сильные вибрации, проводить контроль установки.

9.4.1 Интервалы технического обслуживания для нормальных условий

Через 1500 рабочих часов или через 5 лет

- Визуальный контроль кабеля электропитания.
- Визуальный контроль принадлежностей.

- Визуальный контроль покрытия и корпуса.
- Контроль функционирования контрольных устройств.
- Замена масла в камере уплотнений.

Через 5000 рабочих часов или через 10 лет

- Капитальный ремонт.

9.4.2 Интервалы технического обслуживания для применения в напорных установках для отвода сточных вод

При применении насоса в напорных установках для отвода сточных вод в пределах зданий или земельных участков соблюдать интервалы и мероприятия по техническому обслуживанию **согласно DIN EN 12056-4!**

9.4.3 Интервалы технического обслуживания при сложных условиях

Сократить указанные интервалы технического обслуживания по согласованию с техническим отделом при указанных далее условиях эксплуатации.

- Перекачиваемые жидкости с длинноволокнистыми фракциями.
- Турбулентность приточного отверстия (например, из-за поступления воздуха, кавитации).
- Сильно корродирующие или абразивные перекачиваемые жидкости.
- Перекачиваемые жидкости, сильно насыщенные газами.
- Эксплуатация в неблагоприятной рабочей точке.
- Гидравлические удары.

При эксплуатации насоса в сложных условиях рекомендуется заключить договор на техническое обслуживание.

9.5 Мероприятия по техническому обслуживанию



ОСТОРОЖНО

Опасность травмирования острыми краями.

На рабочем колесе и всасывающем патрубке могут образовываться острые кромки. Возникает опасность получения резаных травм.

- Носить защитные перчатки.

Перед проведением мероприятий по техническому обслуживанию должны быть выполнены указанные далее условия.

- Использовать средства защиты! Соблюдать правила внутреннего трудового распорядка.
 - Защитная обувь: класс защиты S1 (uvex 1 sport S1).
 - Защитные перчатки: 4X42C (uvex C500).
 - Защитные очки: uvex skyguard NT.

Подробное обозначение оправы и стекол см. в главе «Средства индивидуальной защиты [► 6]».

- Насос основательно очищен и продезинфицирован.
- Электродвигатель охлажден до температуры окружающей жидкости.

- Рабочее место.
 - Чистота, хорошо освещение и наличие вентиляции.
 - Твердая и прочная рабочая поверхность.
 - Защита от падения и соскальзывания.

УВЕДОМЛЕНИЕ! Выполнять только те работы по техническому обслуживанию, которые описаны в данной инструкции по монтажу и эксплуатации.

9.5.1 Рекомендуемые мероприятия по техническому обслуживанию

Для обеспечения бесперебойной эксплуатации рекомендуется регулярно контролировать энергопотребление и рабочее напряжение на всех трех фазах. При нормальном режиме работы эти параметры остаются неизменными. Возможны небольшие отклонения, которые напрямую зависят от свойств перекачиваемой жидкости. На основании энергопотребления можно своевременно обнаружить и устранить повреждения или неисправности рабочего колеса, подшипников или электродвигателя. Большие колебания напряжения дают нагрузку на обмотку электродвигателя, что может привести к выходу из строя насоса. Регулярный контроль позволяет предотвратить большие косвенные убытки и снизить вероятность полного отказа. В отношении регулярного контроля рекомендуется применение дистанционного контроля.

9.5.2 Визуальный контроль кабеля электропитания

Проверить кабель электропитания на наличие указанного далее.

- Пузырьки.
- Разрывы.
- Царапины.
- Потертости.
- Места пережатия.

Если кабель электропитания поврежден, выполните указанное далее.

- Немедленно вывести насос из эксплуатации.
- Поручить замену кабеля электропитания техническому отделу.

ВНИМАНИЕ! Материальный ущерб! Через поврежденный кабель электропитания в электродвигатель проникает вода. Наличие воды в электродвигателе приводит к полному разрушению насоса.

9.5.3 Визуальный осмотр принадлежностей

Принадлежности необходимо проверять на:

- правильность крепления;
- безупречность функционирования;
- признаки износа, например разрывы вследствие вибрации

Следует немедленно устранять обнаруженные недостатки или заменять принадлежности.

9.5.4 Визуальный контроль покрытия и корпуса

Покрытие и корпус не должны иметь видимых повреждений. При обнаружении дефектов необходимо соблюдать следующее:

- Поврежденное покрытие восстановить. Заказать ремонтные комплекты в техническом отделе.
- В случае износа корпуса обратиться за консультацией в технический отдел.

9.5.5 Проверка работоспособности контрольных устройств

Для проверки сопротивления насос должен быть охлажден до температуры окружающей среды.

9.5.5.1 Проверка сопротивления датчика температуры

- ✓ Омметр в наличии.

1. Измерить сопротивление.

⇒ Измеренное значение **биметаллического датчика**: 0 Ом (проход).

- ▶ Сопротивление проверено. Если измеренное значение отклоняется от заданного, связаться с техническим отделом.

9.5.6 Замена масла в уплотнительной камере



ОСТОРОЖНО

Эксплуатационные материалы под давлением.

В электродвигателе может образоваться высокое давление. Это давление сбрасывается **при открывании** резьбовых пробок.

- Неосторожно отвинченные резьбовые пробки могут быть выброшены с большой скоростью!
- Могут выплеснуться горячие эксплуатационные материалы.

⇒ **Использовать средства защиты!**

⇒ **Перед выполнением любых работ дать электродвигателю остыть до температуры окружающей среды.**

⇒ **Соблюдать предписанный порядок выполнения рабочих операций.**

⇒ **Медленно вывинтить резьбовые пробки.**

⇒ **Пока не будет сброшено давление (различимый на слух свист или шипение воздуха), не продолжать вывинчивать.**

⇒ **Полностью вывинтить резьбовые пробки только после полного сброса давления.**

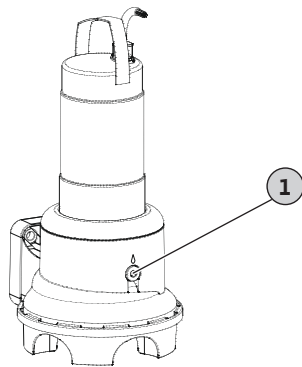


Fig. 10: Камера уплотнений: замена масла

1 Резьбовая пробка камеры уплотнений

- ✓ Средства защиты надеть!
 - ✓ Насос демонтирован, очищен и продезинфицирован.
1. Положить насос на твердую рабочую поверхность горизонтально. Резьбовая пробка направлена вверх.
 2. Предохранить насос от падения и соскальзывания.
 3. Медленно вывинтить резьбовую пробку.
 4. После полного сброса давления полностью выкрутить резьбовые пробки.
 5. Поставить подходящий резервуар для сбора эксплуатационного материала.
 6. Слить эксплуатационный материал: поворачивать насос до тех пор, пока отверстие не окажется внизу.
 7. Проверить эксплуатационный материал.
 - ⇒ Эксплуатационный материал чистый: возможно дальнейшее использование.
 - ⇒ Эксплуатационный материал загрязнен (черного цвета): залить новый эксплуатационный материал.
 - ⇒ Эксплуатационный материал мутный или молочного цвета: вода в масле. Небольшие негерметичности в связи с наличием торцевого уплотнения нормальны. Если соотношение масла и воды менее, чем 2 : 1, торцевое уплотнение может быть повреждено. Заменить масло и проверить еще раз через 4 недели. Если в масле снова появится вода, связаться с техническим отделом!
 - ⇒ Металлическая стружка в эксплуатационном материале: связаться с техническим отделом.
 8. Залить эксплуатационный материал: поворачивать насос до тех пор, пока отверстие не окажется вверх. Залить эксплуатационный материал в отверстие.
 - ⇒ Соблюдать данные о марке и количестве эксплуатационного материала.

9. Резьбовую пробку очистить, заменить уплотнительное кольцо и снова завинтить. **Макс. крутящий момент затяжки: 8 Н·м (5,9 фут-фунта).**

9.5.7 Капитальный ремонт

При проведении капитального ремонта проверяется износ и повреждение подшипников электродвигателя, уплотнений вала, уплотнительных колец и кабелей электропитания. Поврежденные детали заменяются на оригинальные детали. Таким образом обеспечивается безотказная эксплуатация. Капитальный ремонт проводится на заводе-изготовителе или в авторизованном центре техобслуживания.

10 Неисправности, причины и способы устранения



ОСТОРОЖНО

Опасность травмирования вращающимися компонентами.

В рабочей зоне насоса не должны находиться люди. Существует опасность травмирования!

- Обозначить и огородить рабочую зону.
- Если в рабочей зоне не находятся люди, включить насос.
- Немедленно отключить насос, если кто-либо вошел в рабочую зону.

Неисправность: Насос не включается

1. Прекращение подачи электропитания или короткое замыкание / замыкание на землю на кабеле или обмотке электродвигателя.
 - ⇒ Подсоединение и электродвигатель должны быть проверены электриком и при необходимости заменены.
2. Срабатывание предохранителей, защитного выключателя электродвигателя или контрольных устройств.
 - ⇒ Подсоединение и контрольные устройства должны быть проверены электриком и при необходимости заменены.
 - ⇒ Поручить электрику установку и настройку защитного выключателя электродвигателя и предохранителей согласно техническим данным, выполнить сброс контрольных устройств.
 - ⇒ Проверить легкость хода рабочего колеса, при необходимости очистить гидравлическую часть.

Неисправность: насос запускается, вскоре срабатывает защита электродвигателя

1. Защитный выключатель электродвигателя неправильно настроен.

- ⇒ Поручить электрику проверку и корректировку настройки расцепителя.
- 2. Повышенное энергопотребление в результате сильного падения напряжения.
 - ⇒ Поручить электрику проверку значений напряжения отдельных фаз. Консультация с эксплуатационной службой электросети.
- 3. На подсоединении имеются только две фазы.
 - ⇒ Поручить электрику проверку и корректировку подсоединения.
- 4. Слишком большая разность напряжений между фазами.
 - ⇒ Поручить электрику проверку значений напряжения отдельных фаз. Консультация с эксплуатационной службой электросети.
- 5. Неправильное направление вращения
 - ⇒ Поручить электрику корректировку подсоединения.
- 6. Повышенное энергопотребление из-за засоренной гидравлической части.
 - ⇒ Очистить гидравлическую часть и проверить приточное отверстие.
- 7. Слишком большая плотность перекачиваемой жидкости.
 - ⇒ Обратиться за консультацией в технический отдел.

Неисправность: насос работает, но нет расхода

1. Нет перекачиваемой жидкости.
 - ⇒ Проверить приточное отверстие, открыть все задвижки.
2. Приточное отверстие засорено.
 - ⇒ Проверить приточное отверстие и устранить засорение.
3. Гидравлическая часть засорена.
 - ⇒ Очистить гидравлическую часть.
4. Система трубопроводов с напорной стороны или напорный шланг засорены.
 - ⇒ Устранить засорение и при необходимости заменить поврежденные элементы конструкции.
5. Повторно-кратковременный режим работы.
 - ⇒ Проверить распределительное устройство.

Неисправность: насос запускается, но рабочая точка не достигается

1. Приточное отверстие засорено.
 - ⇒ Проверить приточное отверстие и устранить засорение.
2. Задвижка с напорной стороны закрыта.

- ⇒ Полностью открыть все задвижки.

3. Гидравлика засорена.
 - ⇒ Очистить гидравлику.
4. Неправильное направление вращения.
 - ⇒ Поручить электрику корректировку подсоединения.
5. Воздушные подушки в системе трубопроводов.
 - ⇒ Удалить воздух из системы трубопроводов.
 - ⇒ При частом образовании воздушных подушек: найти место поступления воздуха и устранить его, при необходимости установить в соответствующем месте устройства для вентиляции.
6. Насос осуществляет подачу против слишком высокого давления.
 - ⇒ Полностью открыть все задвижки с напорной стороны.
7. Следы износа на гидравлике.
 - ⇒ Проверить элементы конструкции (рабочее колесо, всасывающий патрубок, корпус насоса) и поручить замену техническому отделу.
8. Система трубопроводов с напорной стороны или напорный шланг засорены.
 - ⇒ Устранить засорение и при необходимости заменить поврежденные детали.
9. Перекачиваемая жидкость сильно насыщена газами.
 - ⇒ Обратиться за консультацией в технический отдел.
10. В подсоединении есть только две фазы.
 - ⇒ Поручить электрику проверить и исправить подсоединение.
11. Слишком сильное снижение уровня заполнения во время эксплуатации.
 - ⇒ Проверить подачу / пропускную способность системы.
 - ⇒ Проверить и при необходимости изменить точки переключения системы контроля уровня.

Неисправность: насос работает нестабильно и издает шумы.

1. Недопустимая рабочая точка.
 - ⇒ Проверить характеристики насоса и рабочую точку, обратиться за консультацией в технический отдел.
2. Гидравлическая часть засорена.
 - ⇒ Очистить гидравлическую часть.
3. Сильно насыщенные газами перекачиваемые жидкости.
 - ⇒ Обратиться за консультацией в технический отдел.

4. На подсоединении имеются только две фазы.
⇒ Поручить электрику проверку и корректировку подсоединения.
5. Неправильное направление вращения
⇒ Поручить электрику корректировку подсоединения.
6. Проявления износа в гидравлической части.
⇒ Проверить элементы конструкции (рабочее колесо, всасывающий патрубок, корпус насоса) и поручить замену техническому отделу.
7. Подшипники электродвигателя изношены.
⇒ Связаться с техническим отделом; вернуть насос на завод для капитального ремонта.
8. Насос установлен с перекосом.
⇒ Проверить правильность установки, при необходимости установить резиновые компенсаторы.

Дальнейшие шаги по устранению неисправностей

Если указанные здесь меры не помогают устранить неисправность, обратиться в технический отдел. Технический отдел может помочь следующим образом.

- Предоставление помощи по телефону или в письменном виде.
- Поддержка на месте.
- Проверка и ремонт на заводе.

Определенные услуги технического отдела могут потребовать дополнительной оплаты! Точные данные следует запросить в техническом отделе.

11 Запчасти

Заказ запчастей осуществляется через технический отдел. Во избежание необходимости уточнений или риска неправильных заказов всегда следует указывать серийный или артикульный номер. **Возможны технические изменения!**

12 Утилизация

12.1 Масла и смазывающие вещества

Эксплуатационные материалы необходимо собирать в подходящие резервуары и утилизировать согласно местным директивам. Немедленно удалять появляющиеся капли перекачиваемой жидкости!

12.2 Защитная одежда

Использованную защитную одежду следует утилизировать согласно местным действующим директивам.

12.3 Информация о сборе бывших в употреблении электрических и электронных изделий

Правильная утилизация и надлежащая вторичная переработка этого изделия предупреждает экологический ущерб и опасности для здоровья людей.



УВЕДОМЛЕНИЕ

Запрещена утилизация вместе с бытовыми отходами!

В Европейском союзе этот символ может находиться на изделии, упаковке или в сопроводительных документах. Он означает, что соответствующие электрические и электронные изделия нельзя утилизировать вместе с бытовыми отходами.

Для правильной обработки, вторичного использования и утилизации соответствующих отработавших изделий необходимо учитывать следующее:

- сдавать эти изделия только в предусмотренные для этого сертифицированные сборные пункты;
- соблюдать местные действующие предписания!

Информацию о надлежащем порядке утилизации можно получить в органах местного самоуправления, ближайшем пункте утилизации отходов или у дилера, у которого было куплено изделие. Дополнительную информацию о вторичной переработке см. на сайте www.wilo-recycling.com.

Возможны технические изменения!









wilo

Pioneering for You



Local contact at
www.wilo.com/contact

WILO SE
Nortkirchenstr. 100
44263 Dortmund
Germany
T +49 (0)231 4102-0
T +49 (0)231 4102-7363
wilo@wilo.com
www.wilo.com