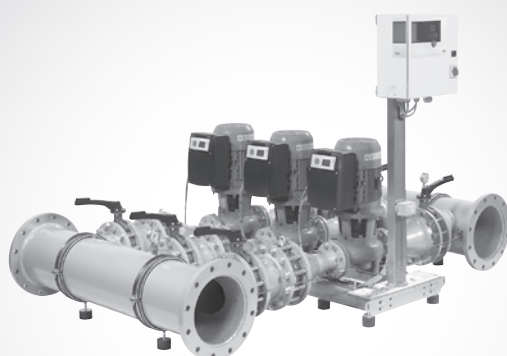


## Wilo-SiFlux



**ru** Инструкция по монтажу и эксплуатации

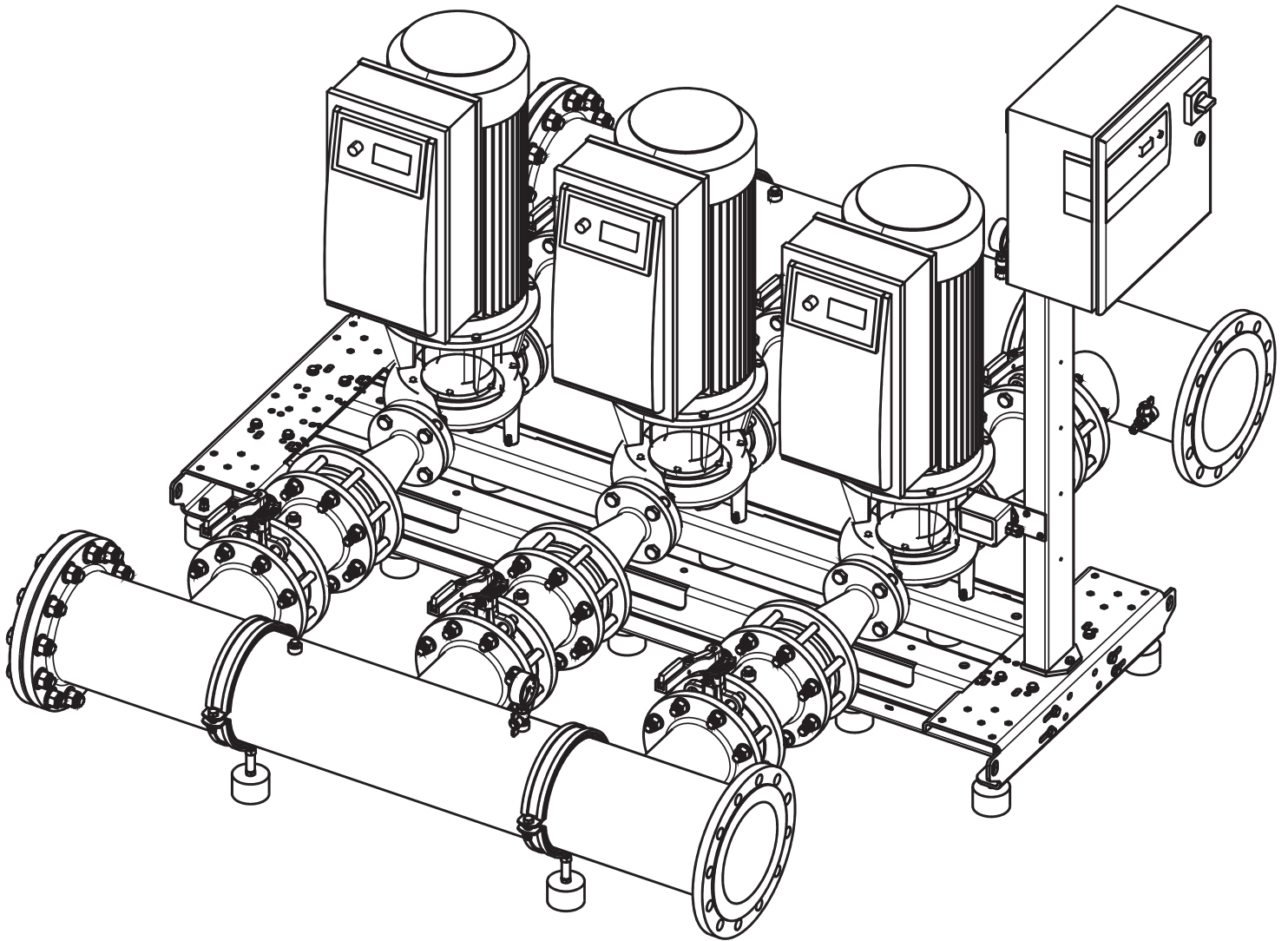


Рис. 2:

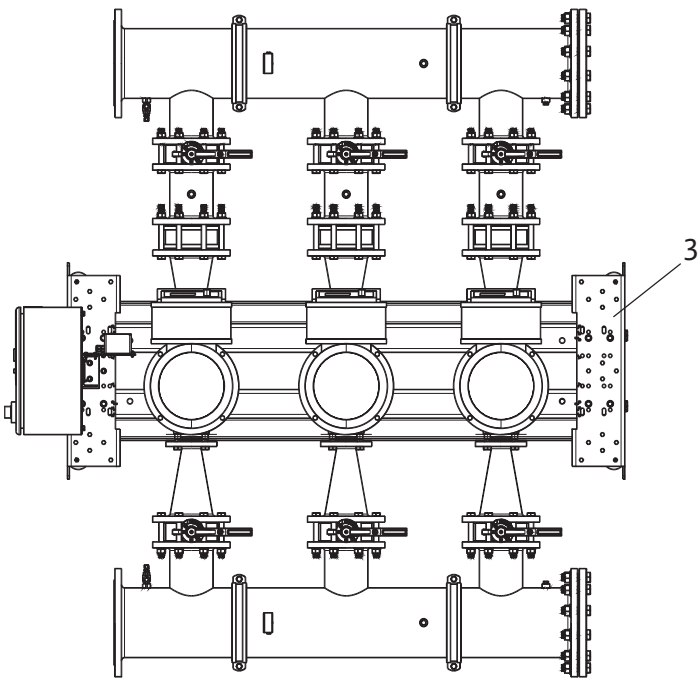
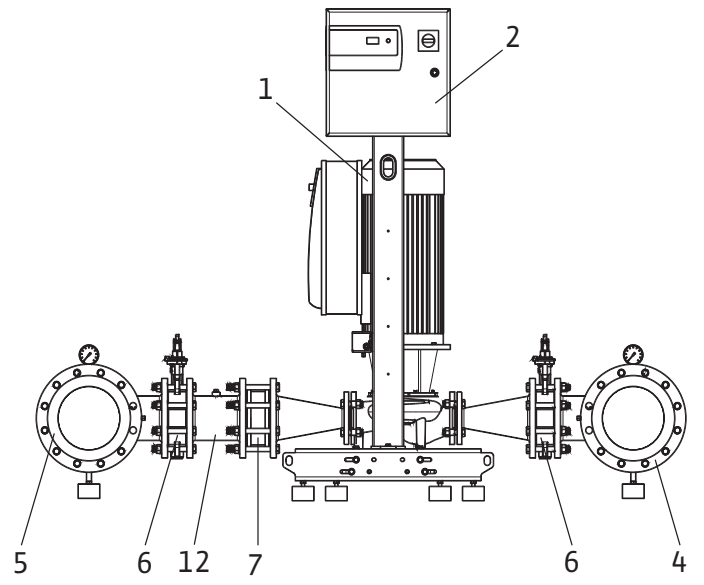
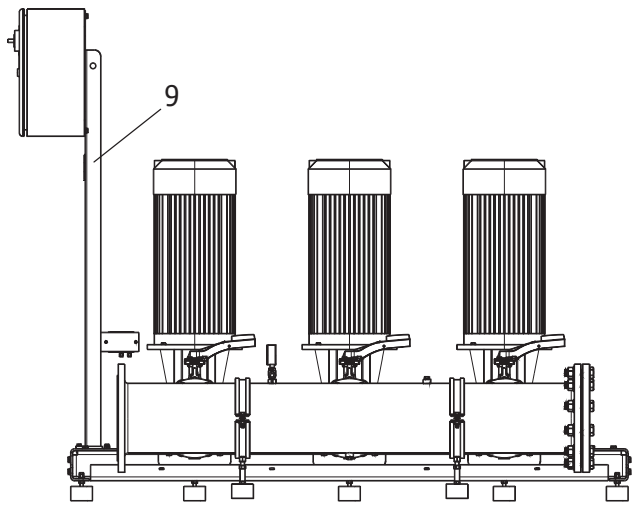


Рис. 3:

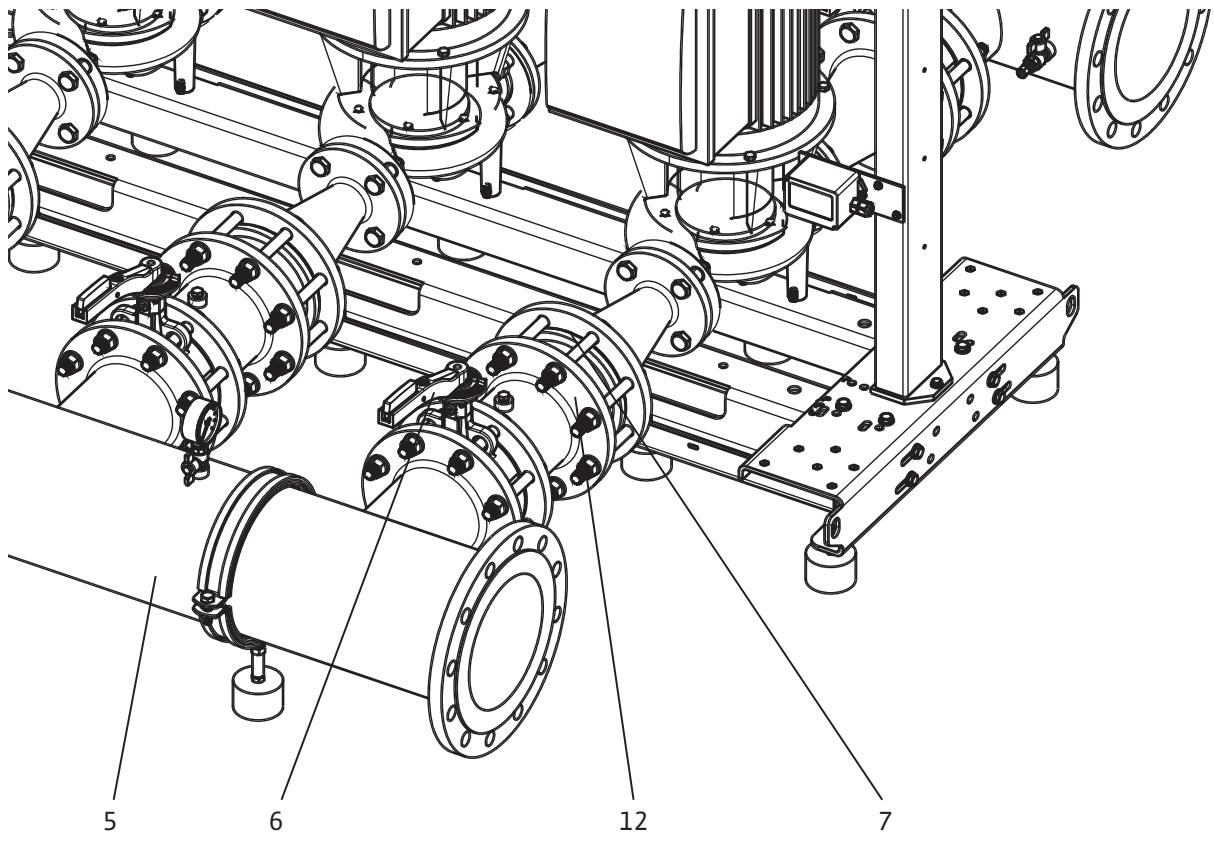
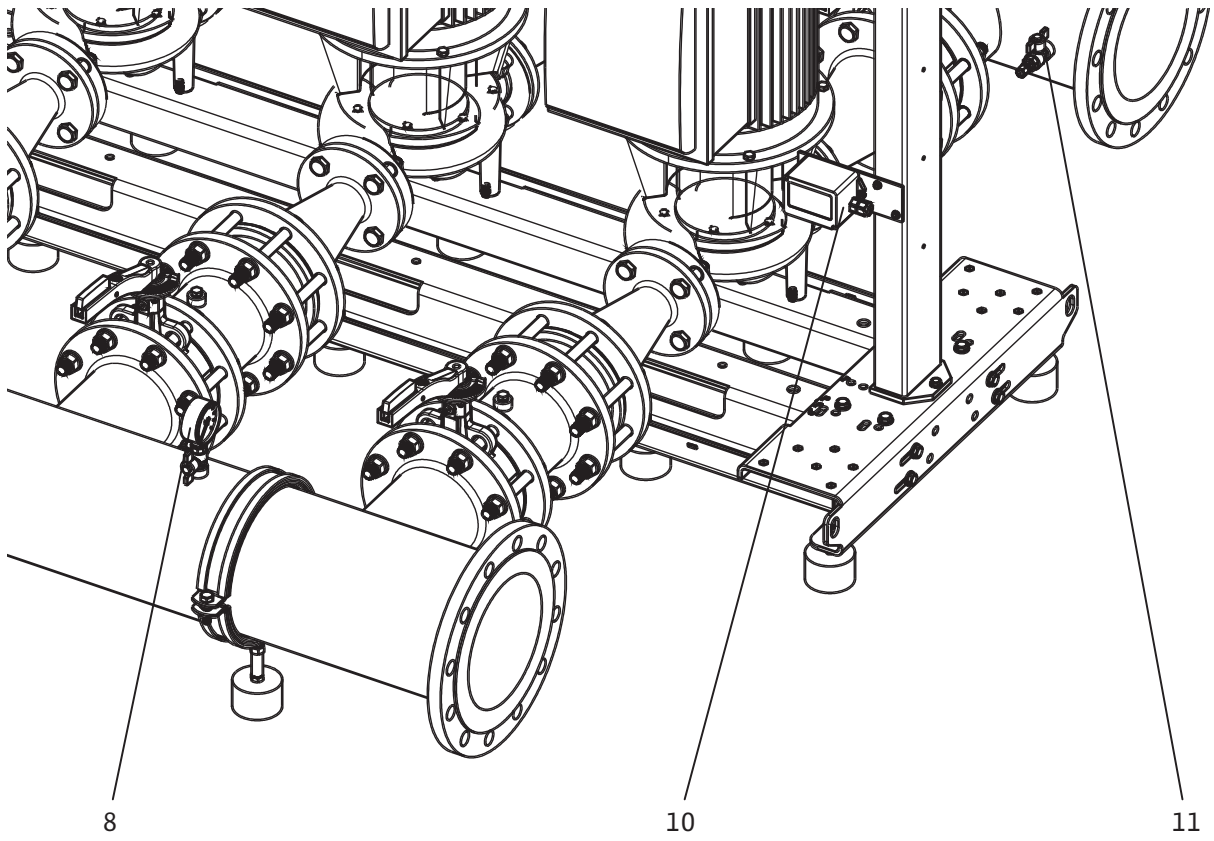


Рис. 4:



<b>1</b>	<b>Введение .....</b>	<b>3</b>
<b>2</b>	<b>Техника безопасности .....</b>	<b>3</b>
2.1	Обозначение рекомендаций в инструкции по эксплуатации .....	3
2.2	Квалификация персонала .....	4
2.3	Опасности при несоблюдении рекомендаций по технике безопасности .....	4
2.4	Выполнение работ с учетом техники безопасности .....	4
2.5	Рекомендации по технике безопасности для пользователя .....	4
2.6	Указания по технике безопасности при проведении монтажа и технического обслуживания .....	5
2.7	Самовольное изменение конструкции и изготовление запасных частей .....	5
2.8	Недопустимые способы эксплуатации .....	5
<b>3</b>	<b>Транспортировка и промежуточное хранение .....</b>	<b>5</b>
3.1	Приложение .....	5
<b>4</b>	<b>Область применения .....</b>	<b>6</b>
<b>5</b>	<b>Информация об изделии .....</b>	<b>6</b>
5.1	Шифр .....	6
5.2	Технические характеристики .....	7
5.3	Объем поставки .....	7
<b>6</b>	<b>Описание и функции .....</b>	<b>7</b>
6.1	Общее описание .....	7
6.2	Описание изделия .....	7
6.3	Функционирование системы SiFlux .....	9
<b>7</b>	<b>Монтаж и электроподключение .....</b>	<b>10</b>
7.1	Установка .....	10
7.2	Гидравлическое соединение .....	10
7.3	Электроподключение .....	10
<b>8</b>	<b>Ввод в эксплуатацию .....</b>	<b>11</b>
8.1	Общая подготовка и проверка .....	11
8.2	Ввод в эксплуатацию установки .....	11
<b>9</b>	<b>Техническое обслуживание .....</b>	<b>12</b>
<b>10</b>	<b>Неисправности, причины и способы устранения .....</b>	<b>12</b>
<b>11</b>	<b>Запасные части .....</b>	<b>14</b>
<b>12</b>	<b>Утилизация .....</b>	<b>14</b>

## 1 Введение

### Информация об этом документе

Оригинал инструкции по монтажу и эксплуатации составлен на английском языке. Все остальные языки настоящей инструкции являются переводом оригинальной инструкции.

Инструкция по монтажу и эксплуатации является неотъемлемой частью изделия. Поэтому ее всегда следует держать рядом с устройством. Точное соблюдение данной инструкции является обязательным условием использования устройства по назначению и его правильной работы.

Инструкция по монтажу и эксплуатации соответствует исполнению устройства и базовым предписаниям и нормам техники безопасности, действующим на момент сдачи в печать.

Декларация соответствия директивам ЕС:

Копия декларации соответствия директивам ЕС является частью настоящей инструкции по монтажу и эксплуатации.

В случае несогласованного с нами технического изменения указанных в нем типов или нарушения приведенных в инструкции по монтажу и эксплуатации правил техники безопасности для изделия/персонала данная декларация теряет силу.

## 2 Техника безопасности

Данная инструкция содержит основополагающие рекомендации, которые необходимо соблюдать при монтаже, эксплуатации и техническом обслуживании. Поэтому перед монтажом и вводом в эксплуатацию ее обязательно должны прочитать специалисты по обслуживанию оборудования, а также ответственные специалисты/пользователи.

Необходимо не только соблюдать общие требования по технике безопасности, приведенные в данном разделе, но и специальные требования по технике безопасности, обозначенные символом опасности в других разделах.

### 2.1 Обозначение рекомендаций в инструкции по эксплуатации

#### Символы



Общий символ опасности



Опасность поражения электрическим током



УКАЗАНИЕ

#### Сигнальные слова

**ОПАСНО!**

**Чрезвычайно опасная ситуация.**

**Несоблюдение приводит к смерти или тяжелым травмам.**

**ОСТОРОЖНО!**

**Пользователь может получить (тяжелые) травмы. Символ «ОСТОРОЖНО» указывает на вероятность получения (тяжелых) травм при несоблюдении указания.**

**ВНИМАНИЕ!**

**Существует опасность повреждения изделия/установки.**

**Предупреждение «ВНИМАНИЕ» относится к возможным повреждениям изделия при несоблюдении указаний.**

УКАЗАНИЕ: Полезное указание по использованию изделия.

Оно также указывает на возможные сложности.

Указания, относящиеся непосредственно к изделию, являются обязательными к выполнению, их необходимо поддерживать в читаемом состоянии. Они содержат:

- стрелку направления вращения
- указатели мест соединения
- паспортную табличку
- предупреждающую наклейку

## 2.2 Квалификация персонала

Персонал, выполняющий монтаж, управление и техническое обслуживание, должен иметь соответствующую квалификацию для выполнения работ. Сферы ответственности, обязанности и контроль над персоналом должны быть регламентированы пользователем. Если персонал не обладает необходимыми знаниями, следует обеспечить его обучение и инструктаж. При необходимости пользователь может поручить это производителю изделия.

## 2.3 Опасности при несоблюдении рекомендаций по технике безопасности

Несоблюдение указаний по технике безопасности может привести к травмированию людей, загрязнению окружающей среды и повреждению изделия/установки. Несоблюдение предписаний по технике безопасности может привести к потере права на предъявление претензий.

В частности, несоблюдение предписаний по технике безопасности может иметь следующие последствия:

- травмы персонала вследствие электрических, механических и бактериологических воздействий
- загрязнение окружающей среды при утечках опасных материалов
- материальный ущерб
- отказ важных функций изделия/установки
- отказ предписанных технологий технического обслуживания и ремонтных работ.

## 2.4 Выполнение работ с учетом техники безопасности

Должны соблюдаться указания по технике безопасности, приведенные в настоящей инструкции по монтажу и эксплуатации, существующие национальные предписания по технике безопасности, а также внутренние инструкции пользователя по эксплуатации и технике безопасности.

## 2.5 Рекомендации по технике безопасности для пользователя

Лицам (включая детей) с физическими, сенсорными или психическими нарушениями, а также лицам, не обладающим достаточными знаниями/опытом, разрешено использовать данное устройство исключительно под контролем или наставлением лица, ответственного за безопасность вышеупомянутых лиц.

Дети должны находиться под присмотром, чтобы они не играли с устройством.

- Необходимо обеспечить достаточное ограждение горячих или холодных компонентов изделия/установки, являющихся источником опасности, чтобы предотвратить вероятный контакт с ними.
- В процессе эксплуатации запрещено снимать ограждения для защиты от контакта с движущимися компонентами (например, муфтами).
- Утечки (например, через уплотнение вала) опасных перекачиваемых сред (например, взрывоопасных, ядовитых, горячих) должны отводиться таким образом, чтобы это не создавало опасности для персонала и окружающей среды. Необходимо соблюдать национальные нормативные требования.
- Легковоспламеняющиеся материалы всегда держать на безопасном расстоянии от изделия.

- Следует исключить риск поражения электрическим током. Следует соблюдать предписания общего применения [например, IEC, VDE и др.], а также местных энергоснабжающих организаций.

## 2.6 Указания по технике безопасности при проведении монтажа и технического обслуживания

Пользователь обязан обеспечить проведение всех работ по монтажу и техническому обслуживанию имеющим соответствующие допуски квалифицированным персоналом, который должен внимательно изучить инструкцию по монтажу и эксплуатации.

Работы разрешено выполнять только на изделии/установке, находящемся/находящейся в состоянии покоя. Необходимо обязательно соблюдать последовательность действий по остановке изделия/установки, приведенную в инструкции по монтажу и эксплуатации.

Сразу по завершении работ все предохранительные и защитные устройства должны быть установлены на свои места и/или приведены в действие.

## 2.7 Самовольное изменение конструкции и изготовление запасных частей

Самовольное изменение конструкции и изготовление запасных частей нарушает безопасность изделия/персонала и является основанием для аннулирования деклараций производителя по безопасности.

Внесение изменений в конструкцию изделия допускается только при согласовании с производителем. Фирменные запасные части и разрешенные изготовителем принадлежности гарантируют безопасность. При использовании других запасных частей изготовитель не несет ответственности за возможные последствия.

## 2.8 Недопустимые способы эксплуатации

Безопасная эксплуатация поставленного изделия гарантирована только при условии его применения по назначению в соответствии с разделом 4 инструкции по монтажу и эксплуатации. При эксплуатации строго запрещено выходить за рамки предельных значений, указанных в каталоге/спецификации.

## 3 Транспортировка и промежуточное хранение

Система SiFlux поставляется на палете и защищена от влаги и пыли прозрачной крышкой из синтетического материала.

Оборудование должно транспортироваться с помощью разрешенных к эксплуатации погрузочных устройств.

При получении следует немедленно проверить насос на возможные повреждения при транспортировке. В случае обнаружения повреждений, полученных при транспортировке, следует предпринять необходимые шаги, обратившись к экспедитору в соответствующие сроки.

До монтажа изделие должно храниться в сухом, защищенном от мороза и механических повреждений состоянии.

### 3.1 Приложение



**ОСТОРОЖНО! Опасность травмирования людей!**  
Неправильная транспортировка может стать причиной травмирования людей.



Рис. 5: Предупредительные этикетки на распределителе

- Обеспечить стабильность нагрузки.
- Перемещения должен выполнять опытный персонал с разрешением к использованию оборудованием.
- Такелажные ремни должны крепиться к имеющимся рымболтам или размещаться вокруг фундаментной рамы.
- Трубы не выдерживают нагрузок и не должны использоваться для фиксации грузов при транспортировке.

Эти предупреждения см. на этикетках на распределителях, (рис. 5).





**ВНИМАНИЕ! Риск повреждения вследствие неквалифицированного обращения!**

**Нагрузка на трубы при транспортировке может стать причиной утечек.**

## 4 Область применения

### Назначение

Система SiFlux предназначена для обеспечения расхода в зависимости от перепада давления на установке HVAC (горячая и холодная вода).

### Области применения

Систему можно использовать для:

- систем водяного отопления
- циркуляционных систем холодной и горячей воды
- промышленных циркуляционных систем
- контуров теплоносителя

### Ограничения

Типичными местами для монтажа являются технические помещения в здании с другими инженерными установками. Устройство не предназначено для монтажа непосредственно в помещениях другого назначения (жилых и производственных помещениях).

Наружный монтаж для этой серии не допускается.



**ВНИМАНИЕ! Опасность материального ущерба!**

**Присутствующие в перекачиваемой среде недопустимые вещества могут повредить насос. Абразивные твердые примеси (например, песок) повышают износ насоса. Насосы, не имеющие сертификата взрывобезопасности, не пригодны для использования во взрывоопасных зонах.**

- К использованию по назначению относится также соблюдение настоящей инструкции.
- Любое другое использование считается использованием не по назначению.

## 5 Информация об изделии

### 5.1 Шифр

Шифр состоит из следующих элементов:

Пример:	SiFlux-21-IL-E 65/160-7,5/2-SC-16-T4
SiFlux	Многонасосная установка
21	2 работающих насоса + 1 резервный насос
IL-E 65/160-7,5/2	Тип насоса (см. инструкцию по монтажу и эксплуатации насоса)
SC	Тип прибора управления
16	Максимальное рабочее давление
T4	Трехфазное напряжение источника питания 400 В

## 5.2 Технические характеристики

Характеристика	Значение	Примечания
Максимальное допустимое рабочее давление	16 бар	
Максимальная допустимая температура перекачиваемой жидкости	+120 °C	
Температура окружающей среды мин./макс.	от 0 °C до +40 °C	
Электроподключение	3~230 В, 50 Гц 3~400 В, 50 Гц	

Для заказа запасных частей необходимо указать все данные на фирменной табличке насоса и двигателя.

## 5.3 Объем поставки

- SiFlux
- Прибор управления
- Инструкции по монтажу: система, насос и прибор управления
- Правила техники безопасности

## 6 Описание и функции

### 6.1 Общее описание

Система представляет собой компактную установку, которая поставляется в комплекте с трубами и готова к подключению. Необходимо только выполнить подключения для всасывания и нагнетания, а также подключение к электросети.

### 6.2 Описание изделия

#### Механические и гидравлические монтажные компоненты (рис. 2, 3 и 4)

Компактная установка смонтирована на стальной фундаментной раме с вибропоглощающими опорами (поз. 3). Она состоит из группы, в которую входят 3 или 4 линейных насоса с электронными компонентами (поз. 1). Насосы объединены посредством впускного распределительного трубопровода (поз. 4) и напорного распределительного трубопровода (поз. 5).

Запорный клапан (поз. 6) смонтирован на всасывающей и напорной стороне каждого насоса, а обратный клапан (поз. 7) – на напорной стороне насоса.

Фланцевый ниппель (поз. 12) – это фитинг между запорным клапаном и обратным клапаном (рис. 3).

Узел, состоящий из датчика перепада давления (рис. 4, поз. 10), двух манометров (рис. 4, поз. 8) и двух запорных клапанов (рис. 4, поз. 11), смонтирован между распределителями и на кронштейнах прибора управления.



#### УКАЗАНИЕ

Когда насосы в работе, запорный клапан (поз. 6) должен быть открыт.

Прибор управления (поз. 2) смонтирован на фундаментной раме с помощью одного или двух кронштейнов (поз. 9). Проводка всех электронных компонентов предварительно смонтирована перед поставкой.

В инструкции по монтажу и эксплуатации полностью описан монтаж системы SiFlux.

**Линейные насосы (поз. 1)**

В SiFlux устанавливаются насосы различного типа в зависимости от области применения и требуемых рабочих параметров. Количество этих насосов может варьировать от 3 до 4. Прилагаемая инструкция по монтажу и эксплуатации содержит подробную информацию о насосах.

**Прибор управления (рис. 2)**

Возможна интеграция и поставка приборов и устройств управления различных конструкций для включения и управления системой SiFlux. Прилагаемая инструкция по монтажу и эксплуатации содержит подробную информацию о приборе управления.

**Всасывающий (поз. 4) и напорный (поз. 5) распределители**

Ниже приведены диаметры распределителей в соответствии с расходами и числом насосов, объединенных в систему.

SiFlux-...	Кол-во рабочих насосов	Кол-во резервных насосов	Ø распределителя
21-IP-E 40/120-1,5/2-SC-16-T4	2	1	DN 125
21-IP-E 40/160-4/2-SC-16-T4	2	1	DN 125
21-IL-E 40/170-5,5/2-SC-16-T4	2	1	DN 125
31-IP-E 40/120-1,5/2-SC-16-T4	3	1	DN 150
31-IP-E 40/160-4/2-SC-16-T4S	3	1	DN 150
31-IL-E 40/170-5,5/2-SC-16-T4	3	1	DN 150
21-IP-E 50/130-2,2/2-SC-16-T4	2	1	DN 150
21-IP-E 50/150-4/2-SC-16-T4	2	1	DN 150
21-IL-E 50/180-7,5/2-SC-16-T4	2	1	DN 150
31-IP-E 50/130-2,2/2-SC-16-T4	3	1	DN 200
31-IP-E 50/150-4/2-SC-16-T4	3	1	DN 200
31-IL-E 50/180-7,5/2-SC-16-T4	3	1	DN 200
21-IP-E 65/120-3/2-SC-16-T4	2	1	DN 200
21-IP-E 65/130-4/2-SC-16-T4	2	1	DN 200
21-IL-E 65/160-7,5/2-SC-16-T4	2	1	DN 200
31-IP-E 65/120-3/2-SC-16-T4	3	1	DN 250
31-IP-E 65/130-4/2-SC-16-T4	3	1	DN 250
31-IL-E 65/160-7,5/2-SC-16-T4	3	1	DN 250
21-IP-E 80/140-4/2-SC-16-T4	2	1	DN 250
21-95-IL-E 80/160-11/2-SC-16-T4	2	1	DN 250
21-IL-E 80/170-15/2-SC-16-T4	2	1	DN 250
31-IP-E 80/140-4/2-SC-16-T4	3	1	DN 250
31-95-IL-E 80/160-11/2-SC-16-T4	3	1	DN 250
31-IL-E 80/170-15/2-SC-16-T4	3	1	DN 250
21-IL-E 80/140-7,5/2-SC-16-T4	2	1	DN 300
21-120-IL-E 80/160-11/2-SC-16-T4	2	1	DN 300
21-IL-E 80/200-22/2-SC-16-T4	2	1	DN 300
31-IL-E 80/140-7,5/2-SC-16-T4	3	1	DN 300
31-120-IL-E 80/160-11/2-SC-16-T4	3	1	DN 300
31-IL-E 80/200-22/2-SC-16-T4	3	1	DN 300

### 6.3 Функционирование системы SiFlux

Системы SiFlux в серийном исполнении оборудованы линейными насосами. Насосы создают разность давлений между всасывающим и напорным распределителем.

С этой целью они включаются и выключаются или регулируются в зависимости от разности давлений. Датчик непрерывно измеряет текущее значение разности давлений, преобразует его в сигнал электрического тока и передает в прибор управления.

В зависимости от требований и типа системы управления прибор управления запускает, переключает или останавливает насосы и изменяет частоту вращения одного или нескольких насосов до тех пор, пока не будут достигнуты заданные контрольные параметры (более точное описание типа системы управления и процесса управления приведено в инструкции по монтажу и эксплуатации).

## 7 Монтаж и электроподключение

### Техника безопасности



#### **ОПАСНО! Опасно для жизни!**

Монтаж и электроподключение, выполненные ненадлежащим образом, могут создать угрозу жизни.

- Следует поручать выполнение электроподключения только квалифицированным электрикам с соответствующим разрешением и в соответствии с действующими предписаниями.
- Соблюдать указания по технике безопасности!



#### **ВНИМАНИЕ! Опасность материального ущерба!**

Опасность повреждений вследствие неквалифицированного обращения.

- Установку насоса следует поручать исключительно квалифицированному персоналу.

### 7.1 Установка

- Установите систему с удобным доступом в хорошо вентилируемом помещении, защищенном от мороза и дождя.
- Убедитесь, что система проходит через дверь технического помещения.
- Для работ по техническому обслуживанию необходимо обеспечить достаточную зону свободного пространства. Система должна быть легко доступной по крайней мере с двух сторон.
- Монтажная поверхность должна быть ровной и горизонтальной.

### 7.2 Гидравлическое соединение

- Соединение всасывающего и напорного распределителей можно выполнить как с правой, так и с левой стороны установки. Рекомендуется закрыть неиспользуемые порты резьбовыми колпачками или фланцевыми заглушками.
- На распределителях должны быть установлены клапаны, чтобы отсоединить SiFlux при необходимости
- Имеющиеся трубопроводы должны быть смонтированы без напряжений.
- С этой целью рекомендуются компенсаторы с ограничителями длины для упругих соединительных патрубков, не допускающие создания напряжений в соединительных патрубках и минимизирующие передачу вибраций установки на несущие конструкции здания.
- Если перекачиваемая среда и материал трубы могут стать причиной загрязнения, обязательно установите сетчатый фильтр перед насосом. Можно также установить SiClean или SiClean Comfort для очистки воды и устройство типа WEH/WEV для поддержки уровня давления.

### 7.3 Электроподключение

#### Техника безопасности



#### **ОПАСНО! Опасно для жизни!**

Неправильные электроподключения могут стать причиной поражения электрическим током.

- Следует поручать выполнение электроподключения только квалифицированным электрикам с соответствующим разрешением и в соответствии с действующими предписаниями!
- Изучить руководства по установке и эксплуатации принадлежности!

При выполнении электроподключения необходимо строго соблюдать инструкцию по монтажу и эксплуатации и прилагаемые схемы электроподключения. Ниже приведены основные правила, которые необходимо принимать во внимание:

- Тип тока и напряжения в сети для подключения должен соответствовать данным на типовой табличке и на схеме подключения прибора управления.
- Соединительный электрический кабель должен быть надлежащего размера, соответствующего полной мощности системы (см. фирменную табличку).
- В качестве защитной меры система должна быть заземлена согласно правилам (то есть в соответствии с местными правилами и требованиями). Соединения, предназначенные для этой цели, идентифицированы соответствующим образом (см. схему подключения).
- Фундаментная рама должна быть подключена к заземлению с помощью провода заземления, соединенного с рамой (рис. 2, поз. 11).

## 8 Ввод в эксплуатацию

Для выполнения первого ввода SiFlux в эксплуатацию мы рекомендуем обратиться к ближайшему агенту технического отдела Wilo.

### 8.1 Общая подготовка и проверка

- Перед первым включением системы проверить электропроводку, если она предоставляется заказчиком, в частности, заземление.
- Проверить, сняты ли внутренние напряжения с патрубков.
- Заполнить систему и проверить визуально, нет ли утечек.
- Открыть запорные клапаны на насосах и на всасывающем и напорном распределителях.
- Открыть винты удаления воздуха насосов и медленно заполнить насосы водой, чтобы воздух был полностью удален.



#### **ВНИМАНИЕ! Повреждение насоса!**

**Сухой ход разрушает скользящее торцевое уплотнение.**

- **Убедитесь в отсутствии сухого хода насоса.**
- Проверьте направление вращения насосов: коротко включите и проверьте, соответствует ли направление вращения насосов со стрелкой на этикетке насоса. В случае неправильного направления вращения поменяйте местами 2 фазы.



#### **ОПАСНО! Опасно для жизни!**

**Опасность поражения электротоком**

- **Перед сменой фаз выключить главный выключатель системы.**
- Установите требуемые рабочие параметры на приборе управления в соответствии с прилагаемой инструкцией по монтажу и эксплуатации.

### 8.2 Ввод в эксплуатацию установки

- После того как все приготовления и проверки согласно разделу 8.1 “Общая подготовка и проверка” на стр. 58 выполнены, включить главный выключатель и установить систему управления в автоматический режим.



#### **ВНИМАНИЕ! Повреждение насоса!**

**Опасность повреждения вследствие неквалифицированного обращения.**

- **Не допускайте работу насоса с закрытым нагнетательным клапаном на напорной стороне более одной минуты.**

## 9 Техническое обслуживание

- Не рекомендуется выполнять внеплановое техническое обслуживание SiFlux во время работы.
- При необходимости скользящее торцевое уплотнение можно легко заменить.
- В случае длительных периодов низких температур или длительного простоя рекомендуется слить насос с помощью клапана под распределителем.



### **ВНИМАНИЕ! Повреждение насоса!**

**Опасность повреждения вследствие неквалифицированного обращения.**

- **Заполняйте насос каждый раз перед повторным пуском.**

## 10 Неисправности, причины и способы устранения

### Техника безопасности

**Работы по техническому обслуживанию и ремонту должен выполнять только квалифицированный персонал!**

Рекомендуется поручать техобслуживание и проверку насосов сотрудникам технического отдела Wilo.



### **ОПАСНО! Опасно для жизни!**

**При работе с электрооборудованием существует угроза жизни от удара электрическим током.**

- **Доверять работы по техобслуживанию электрооборудования следует только электромонтеру, имеющему допуск местного поставщика электроэнергии.**
- **Перед работой на электрооборудовании следует его обесточить и предохранить от повторного включения.**
- **Соблюдать инструкции по монтажу и эксплуатации насоса, устройства контроля уровня и других принадлежностей.**



### **ОПАСНО! Опасность ожогов при контакте с насосом!**

**В зависимости от рабочего состояния насоса или системы (температура перекачиваемой среды) весь насос может сильно нагреться.**

- **Во время эксплуатации соблюдать безопасную дистанцию!**
- **В случае высоких температур воды и давления в системе перед началом работ дать насосу охладиться.**
- **При выполнении работ всегда надевайте защитную одежду и защитные очки.**

	Неисправность	Причина	Устранение
10.1	ОДИН ИЛИ ДВА НАСОСА НЕ УДАЕТСЯ ЗАЛИТЬ	Всасывание воздуха.	Проверить герметичность всасывающих патрубков высокого разрежения.
		Всасывающий трубопровод забит посторонними частицами или закрыт клапан на всасывающем распределителе.	Проверить открытие клапана и очистить трубопровод при необходимости.
10.2	ОДИН НАСОС НЕ ЗАПУСКАЕТСЯ	Сработало термореле.	Должен гореть индикатор неисправности насоса на приборе управления. Проверить настройку или сбросить термореле.

Неисправность		Причина	Устранение
		Линейный автомат защиты неисправен или перегорели предохранители.	Убедитесь, что фазы двигателя не замкнуты накоротко. При необходимости заменить двигатель. Сбросить линейный автомат защиты или заменить предохранители (проверить их номинал).
		Вал насоса заблокирован.	Обесточить прибор управления и затем проверить, вращается ли вал плавно. Если вал заблокирован, демонтировать насос.
		Обмотка неисправна.	Отсоединить клеммную колодку соединительной коробки и проверить изоляцию статора относительно земли. При необходимости заменить двигатель.
10.3	НЕТ ДАВЛЕНИЯ НА ВЫХОДЕ	Расход превышает производительность системы.	Предусмотрите замену системы на более подходящую (обязательно свяжитесь с нами в любом случае).
		Один или два насоса не перекачивают.	См. 10.1.
		Насос забит посторонними частицами.	Насос демонтировать и очистить.
		Слишком низкое напряжение на двигателях.	Проверить напряжение на клеммах двигателей.
10.4	СЛУЧАЙНОЕ СРАБАТЫВАНИЕ, СЛИШКОМ ВЫСОКАЯ ЧАСТОТА ПУСКОВ	Преобразователь давления неисправен.	Проверить настройку: если характеристика преобразователя нестабильна, заменить при необходимости
10.5	НЕИСПРАВНОСТЬ ПРИБОРА УПРАВЛЕНИЯ	Неисправная распределительная коробка или стойка.	См. инструкцию по вводу в эксплуатацию прибора управления или стойки.
		Отсоединить провода.	Проверить все соединения к соединительной коробке прибора управления.
		Преобразователь давления неисправен.	Проверить контакты, заменить соответствующей преобразователь при необходимости.
10.6	НАГНЕТАТЕЛЬНЫЙ КЛАПАН НА НАПОРНОЙ СТОРОНЕ НЕГЕРМЕТИЧЕН	Мембрана клапана или кольцо разрушено.	Заменить клапаны.
10.7	НЕИСПРАВНОСТЬ ЧАСТОТНОГО ПРЕОБРАЗОВАТЕЛЯ.	Индикация неисправности появляется на дисплее частотного преобразователя.	См. инструкцию по вводу в эксплуатацию насоса.
10.8	СИСТЕМА НЕ ОСТАНАВЛИВАЕТСЯ ИЛИ НЕ ЗАПУСКАЕТСЯ	Запорный клапан закрыт.	Открыть запорный клапан. 16).



## 11 Запасные части

Заказ запасных частей осуществляется через местную специализированную мастерскую и/или технический отдел Wilo.

Во избежание необходимости в уточнениях или ошибочных поставок при каждом заказе следует указывать все данные фирменной таблички.



**ВНИМАНИЕ! Опасность материального ущерба!**

**Безупречное функционирование насоса может быть гарантировано только в случае использования оригинальных запчастей.**

- **Использовать исключительно оригинальные запчасти Wilo.**
- **Приведенная ниже таблица предназначена для идентификации элементов конструкции. Необходимые данные при заказе запчастей:**
  - **Номер запасной части**
  - **Название/описание запасной части**
  - **Все данные таблички насоса и двигателя**

## 12 Утилизация

Надлежащая утилизация и вторичное использование данного изделия предотвращает причинение вреда окружающей среде и личному здоровью.

Надлежащая утилизация предусматривает слив жидкости, очистку и демонтаж насосной установки.

Смазочные материалы должны быть собраны. Компоненты насоса должны быть рассортированы по видам материала (металл, пластик, электронные компоненты).

1. Для утилизации данного изделия, а также его частей следует привлекать государственные или частные предприятия по утилизации.
2. Для получения дополнительной информации о надлежащей утилизации, свяжитесь с местным органом власти или службой утилизации отходов или поставщиком, от которого получено изделие.

**Возможны изменения технической информации без предварительного уведомления.**

**EG KONFORMITÄTSERKLÄRUNG**  
**EC DECLARATION OF CONFORMITY**  
**DECLARATION DE CONFORMITE CE**

Als Hersteller erklären wir hiermit, dass die Pumpenbauarten der Baureihe  
*We, the manufacturer, declare that the pump types of the series*  
*Nous, fabricant, déclarons que les types de pompes de la série*

**SiFlux**

*(Die Seriennummer ist auf dem Typenschild des Produktes nach Punkten b) & c) von §1.7.4.2 und §1.7.3 des Anhanges I der Maschinenrichtlinie angegeben. / The serial number is marked on the product site plate according to points b) & c) of §1.7.4.2 and §1.7.3 of the annex I of the Machinery directive. / Le numéro de série est inscrit sur la plaque signalétique du produit en accord avec les points b) & c) du §1.7.4.2 et du §1.7.3*

in der gelieferten Ausführung folgenden einschlägigen Bestimmungen entsprechen :  
*In their delivered state comply with the following relevant directives :*  
*dans leur état de livraison sont conformes aux dispositions des directives suivantes :*

**\_ Maschinenrichtlinie 2006/42/EG**

**\_ Machinery 2006/42/EC**

**\_ Machines 2006/42/CE**

und gemäss Anhang 1, §1.5.1, werden die Schutzziele der Niederspannungsrichtlinie 2006/95/EG eingehalten,  
*and according to the annex 1, §1.5.1, comply with the safety objectives of the Low Voltage Directive 2006/95/EC.*  
*et, suivant l'annexe 1, §1.5.1, respectent les objectifs de sécurité de la Directive Basse Tension 2006/95/CE.*

**\_ Elektromagnetische Verträglichkeit-Richtlinie 2004/108/EG**

**\_ Electromagnetic compatibility 2004/108/EC**

**\_ Compatibilité électromagnétique 2004/108/CE**

und entsprechender nationaler Gesetzgebung,  
*and with the relevant national legislation,*  
*et aux législations nationales les transposant,*

sowie auch den Bestimmungen zu folgenden harmonisierten europäischen Normen :  
*comply also with the following relevant harmonized European standards :*  
*sont également conformes aux dispositions des normes européennes harmonisées suivantes :*

**EN ISO 12100**

**EN 60204-1**

**EN 61000-6-1:2007**

**EN 61000-6-2:2005**

**EN 61000-6-3+A1:2011**

**EN 61000-6-4+A1:2011**

Bevollmächtigter für die Zusammenstellung der technischen Unterlagen ist:

*Person authorized to compile the technical file is :*

*Personne autorisée à constituer le dossier technique est :*

Dortmund,

**H. HERCHENHEIN**  
**Group Quality Manager**

N°2117916.01  
(CE-A-S n°4181661)

Division Pumps and Systems  
Quality Manager – PBU Systems  
WILO SALMSON FRANCE SAS  
80 Bd de l'Industrie – CS90527  
F-53005 Laval Cedex

**wilo**

**WILO SE**  
**Nortkirchenstraße 100**  
**44263 Dortmund - Germany**

<p align="center"><b>(BG) - Български език</b> <b>ДЕКЛАРАЦИЯ ЗА СЪОТЕТСТВИЕ ЕО</b></p> <p>WILO SE декларира, че продуктите посочени в настоящата декларация съответстват на разпоредбите на следните европейски директиви и приелите ги национални законодателства:</p> <p>Машины 2006/42/ЕО ; Електромагнитна съвместимост 2004/108/ЕО</p> <p>както и на хармонизираните европейски стандарти, упоменати на предишната страница.</p>	<p align="center"><b>(CS) - Čeština</b> <b>ES PROHLÁŠENÍ O SHODĚ</b></p> <p>WILO SE prohlašuje, že výrobky uvedené v tomto prohlášení odpovídají ustanovením níže uvedených evropských směrnic a národním právním předpisům, které je přejímají:</p> <p>Stroje 2006/42/ES ; Elektromagnetická Kompatibilita 2004/108/ES</p> <p>a rovněž splňují požadavky harmonizovaných evropských norem uvedených na předcházející stránce.</p>
<p align="center"><b>(DA) - Dansk</b> <b>EF-OVERENSSTEMMELSESERKLÆRING</b></p> <p>WILO SE erklærer, at produkterne, som beskrives i denne erklæring, er i overensstemmelse med bestemmelserne i følgende europæiske direktiver, samt de nationale lovgivninger, der gennemfører dem:</p> <p>Maskiner 2006/42/EF ; Elektromagnetisk Kompatibilitet 2004/108/EF</p> <p>De er ligeledes i overensstemmelse med de harmoniserede europæiske standarder, der er anført på forrige side.</p>	<p align="center"><b>(EL) - Ελληνικά</b> <b>ΔΗΛΩΣΗ ΣΥΜΜΟΡΦΩΣΗΣ ΕΚ</b></p> <p>WILO SE δηλώνει ότι τα προϊόντα που ορίζονται στην παρούσα ευρωπαϊκά δήλωση είναι σύμφωνα με τις διατάξεις των παρακάτω οδηγιών και τις εθνικές νομοθεσίες στις οποίες έχει μεταφερθεί:</p> <p>Μηχανήματα 2006/42/ΕΚ ; Ηλεκτρομαγνητικής συμβατότητας 2004/108/ΕΚ</p> <p>και επίσης με τα εξής εναρμονισμένα ευρωπαϊκά πρότυπα που αναφέρονται στην προηγούμενη σελίδα.</p>
<p align="center"><b>(ES) - Español</b> <b>DECLARACIÓN CE DE CONFORMIDAD</b></p> <p>WILO SE declara que los productos citados en la presenta declaración están conformes con las disposiciones de las siguientes directivas europeas y con las legislaciones nacionales que les son aplicables :</p> <p>Máquinas 2006/42/CE ; Compatibilidad Electromagnética 2004/108/CE</p> <p>Y igualmente están conformes con las disposiciones de las normas europeas armonizadas citadas en la página anterior.</p>	<p align="center"><b>(ET) - Eesti keel</b> <b>EÜ VASTAVUSDEKLARATSIOONI</b></p> <p>WILO SE kinnitab, et selles vastavustunnistuses kirjeldatud tooted on kooskõlas alljärgnevat Euroopa direktiivide sätetega ning riiklike seadusandlustega, mis nimetatud direktiivid üle on võtnud:</p> <p>Masinaid 2006/42/EÜ ; Elektromagnetilist Ühilduvust 2004/108/EÜ</p> <p>Samuti on tooted kooskõlas eelmisel leheküljel ära toodud harmoniseeritud Euroopa standarditega.</p>
<p align="center"><b>(FI) - Suomen kieli</b> <b>EY-VAATIMUSTENMUKAISUUSVAKUUTUS</b></p> <p>WILO SE vakuuttaa, että tässä vakuutuksessa kuvatut tuotteet ovat seuraavien eurooppalaisten direktiivien määräysten sekä niihin sovellettävien kansallisten lakiasetusten mukaisia:</p> <p>Koneet 2006/42/EY ; Sähkömagneettinen Yhteensopivuus 2004/108/EY</p> <p>Lisäksi ne ovat seuraavien edellisellä sivulla mainittujen yhdenmukaistettujen eurooppalaisten normien mukaisia.</p>	<p align="center"><b>(HR) - Hrvatski</b> <b>EZ IZJAVA O SUKLADNOSTI</b></p> <p>WILO SE izjavljuje da su proizvodi navedeni u ovoj izjavi u skladu sa sljedećim prihvaćenim europskim direktivama i nacionalnim zakonima:</p> <p>EZ smjernica o strojevima 2006/42/EZ ; Elektromagnetna kompatibilnost - smjernica 2004/108/EZ</p> <p>i usklađenim europskim normama navedenim na prethodnoj stranici.</p>
<p align="center"><b>(HU) - Magyar</b> <b>EK-MEGFELELŐSÉGI NYILATKOZAT</b></p> <p>WILO SE kijelenti, hogy a jelen megfelelőségi nyilatkozatban megjelölt termékek megfelelnek a következő európai irányelvek előírásainak, valamint azok nemzeti jogrendbe átültetett rendelkezéseinek:</p> <p>Gépek 2006/42/EK ; Elektromágneses összeférhetőségre 2004/108/EK</p> <p>valamint az előző oldalon szereplő, harmonizált európai szabványoknak.</p>	<p align="center"><b>(IT) - Italiano</b> <b>DICHIARAZIONE CE DI CONFORMITÀ</b></p> <p>WILO SE dichiara che i prodotti descritti nella presente dichiarazione sono conformi alle disposizioni delle seguenti direttive europee nonché alle legislazioni nazionali che le traspongono :</p> <p>Macchine 2006/42/CE ; Compatibilità Elettromagnetica 2004/108/CE</p> <p>E sono pure conformi alle disposizioni delle norme europee armonizzate citate a pagina precedente.</p>
<p align="center"><b>(LT) - Lietuvių kalba</b> <b>EB ATITIKTIES DEKLARACIJA</b></p> <p>WILO SE pareiškia, kad šioje deklaracijoje nurodyti gaminiai atitinka šių Europos direktyvų ir jas perkeliančių nacionalinių įstatymų nuostatus:</p> <p>Mašinos 2006/42/EB ; Elektromagnetinis Suderinamumas 2004/108/EB</p> <p>ir taip pat harmonizuotas Europos normas, kurios buvo cituotos ankstesniame puslapyje.</p>	<p align="center"><b>(LV) - Latviešu valoda</b> <b>EK ATBILSTĪBAS DEKLARĀCIJU</b></p> <p>WILO SEdeklarē, ka izstrādājumi, kas ir nosaukti šajā deklarācijā, atbilst šeit uzskaitīto Eiropas direktīvu nosacījumiem, kā arī atsevišķu valstu likumiem, kuros tie ir ietverti:</p> <p>Mašīnas 2006/42/EK ; Elektromagnētiskās Saderības 2004/108/EK</p> <p>un saskaņotajiem Eiropas standartiem, kas minēti iepriekšējā lappusē.</p>
<p align="center"><b>(MT) - Malti</b> <b>DIKJARAZZJONI KE TA' KONFORMITÀ</b></p> <p>WILO SE jiddikjara li l-prodotti speċifikati f'din id-dikjarazzjoni huma konformi mad-direttivi Ewropej li jsegwu u mal-leġislazzjonijiet nazzjonali li japplikawhom:</p> <p>Makkinarju 2006/42/KE ; Kompatibbiltà Elettromanjetika 2004/108/KE</p> <p>kif ukoll man-normi Ewropej armonizzati li jsegwu imsemmija fil-paġna preċedenti.</p>	<p align="center"><b>(NL) - Nederlands</b> <b>EG-VERKLARING VAN OVEREENSTEMMING</b></p> <p>WILO SE verklaart dat de in deze verklaring vermelde producten voldoen aan de bepalingen van de volgende Europese richtlijnen evenals aan de nationale wetgevingen waarin deze bepalingen zijn overgenomen:</p> <p>Machines 2006/42/EG ; Elektromagnetische Compatibiliteit 2004/108/EG</p> <p>De producten voldoen eveneens aan de geharmoniseerde Europese normen die op de vorige pagina worden genoemd.</p>

<p align="center"><b>(NO) - Norsk</b> <b>EU-OVERENSSTEMMELSESERKLÆING</b></p> <p>WILO SE erklærer at produktene nevnt i denne erklæringen er i samsvar med følgende europeiske direktiver og nasjonale lover:</p> <p>EG-Maskindirektiv 2006/42/EG ; EG-EMV-Elektromagnetisk kompatibilitet 2004/108/EG</p> <p>og harmoniserte europeiske standarder nevnt på forrige side.</p>	<p align="center"><b>(PL) - Polski</b> <b>DEKLARACJA ZGODNOŚCI WE</b></p> <p>WILO SE oświadcza, że produkty wymienione w niniejszej deklaracji są zgodne z postanowieniami następujących dyrektyw europejskich i transponującymi je przepisami prawa krajowego:</p> <p>Maszyn 2006/42/WE ; Kompatybilności Elektromagnetycznej 2004/108/WE</p> <p>oraz z następującymi normami europejskich zharmonizowanymi podanymi na poprzedniej stronie.</p>
<p align="center"><b>(PT) - Português</b> <b>DECLARAÇÃO CE DE CONFORMIDADE</b></p> <p>WILO SE declara que os materiais designados na presente declaração obedecem às disposições das directivas europeias e às legislações nacionais que as transcrevem :</p> <p>Máquinas 2006/42/CE ; Compatibilidade Electromagnética 2004/108/CE</p> <p>E obedecem também às normas europeias harmonizadas citadas na página precedente.</p>	<p align="center"><b>(RO) - Română</b> <b>DECLARAȚIE DE CONFORMITATE CE</b></p> <p>WILO SE declară că produsele citate în prezenta declarație sunt conforme cu dispozițiile directivelor europene următoare și cu legislațiile naționale care le transpun :</p> <p>Mașini 2006/42/CE ; Compatibilitate Electromagnetică 2004/108/CE</p> <p>și, de asemenea, sunt conforme cu normele europene armonizate citate în pagina precedentă.</p>
<p align="center"><b>(RU) - русский язык</b> <b>Декларация о соответствии Европейским нормам</b></p> <p>WILO SE заявляет, что продукты, перечисленные в данной декларации о соответствии, отвечают следующим европейским директивам и национальным предписаниям:</p> <p>Директива ЕС по машинному оборудованию 2006/42/ЕС ; Директива ЕС по электромагнитной совместимости 2004/108/ЕС</p> <p>и гармонизированным европейским стандартам, упомянутым на предыдущей странице.</p>	<p align="center"><b>(SK) - Slovenčina</b> <b>ES VYHLÁSENIE O ZHODE</b></p> <p>WILO SE čestne prehlasuje, že výrobky ktoré sú predmetom tejto deklarácie, sú v súlade s požiadavkami nasledujúcich európskych direktív a odpovedajúcich národných legislatívnych predpisov:</p> <p>Strojových zariadeniach 2006/42/ES ; Elektromagnetickú Kompatibilitu 2004/108/ES</p> <p>ako aj s harmonizovanými európskych normami uvedenými na predchádzajúcej strane.</p>
<p align="center"><b>(SL) - Slovenščina</b> <b>ES-IZJAVA O SKLADNOSTI</b></p> <p>WILO SE izjavlja, da so izdelki, navedeni v tej izjavi, v skladu z določili naslednjih evropskih direktiv in z nacionalnimi zakonodajami, ki jih vsebujejo:</p> <p>Stroji 2006/42/ES ; Elektromagnetno Združljivostjo 2004/108/ES</p> <p>pa tudi z usklajenimi evropskih standardi, navedenimi na prejšnji strani.</p>	<p align="center"><b>(SV) - Svenska</b> <b>EG-FÖRSÄKRAN OM ÖVERENSSTÄMMESE</b></p> <p>WILO SE intygar att materialet som beskrivs i följande intyg överensstämmer med bestämmelserna i följande europeiska direktiv och nationella lagstiftningar som inför dem:</p> <p>Maskiner 2006/42/EG ; Elektromagnetisk Kompatibilitet 2004/108/EG</p> <p>Det överensstämmer även med följande harmoniserade europeiska standarder som nämnts på den föregående sidan.</p>
<p align="center"><b>(TR) - Türkçe</b> <b>CE UYGUNLUK TEYID BELGESİ</b></p> <p>WILO SEbu belgede belirtilen ürünlerin aşağıdaki Avrupa yönetmeliklerine ve ulusal kanunlara uygun olduğunu beyan etmektedir:</p> <p>Makine Yönetmeliği 2006/42/AT ; Elektromanyetik Uyumluluk Yönetmeliği 2004/108/AT</p> <p>ve önceki sayfada belirtilen uyumlaştırılmış Avrupa standartlarına.</p>	

## Wilo – International (Subsidiaries)

### Argentina

WILO SALMSON  
Argentina S.A.  
C1295ABI Ciudad  
Autónoma de Buenos Aires  
T +54 11 4361 5929  
info@salmson.com.ar

### Australia

WILO Australia Pty Limited  
Murrarie, Queensland,  
4172  
T +61 7 3907 6900  
chris.dayton@wilo.com.au

### Austria

WILO Pumpen  
Österreich GmbH  
2351 Wiener Neudorf  
T +43 507 507-0  
office@wilo.at

### Azerbaijan

WILO Caspian LLC  
1014 Baku  
T +994 12 5962372  
info@wilo.az

### Belarus

WILO Bel IOOO  
220035 Minsk  
T +375 17 3963446  
wilo@wilo.by

### Belgium

WILO SA/NV  
1083 Ganshoren  
T +32 2 4823333  
info@wilo.be

### Bulgaria

WILO Bulgaria Ltd.  
1125 Sofia  
T +359 2 9701970  
info@wilo.bg

### Brazil

WILO Brasil Ltda  
Jundiaí – São Paulo – Brasil  
13.213-105  
T +55 11 2923 9456  
wilo@wilo-brasil.com.br

### Canada

WILO Canada Inc.  
Calgary, Alberta T2A 5L4  
T +1 403 2769456  
bill.lowe@wilo-na.com

### China

WILO China Ltd.  
101300 Beijing  
T +86 10 58041888  
wilibj@wilo.com.cn

### Croatia

WILO Hrvatska d.o.o.  
10430 Samobor  
T +38 51 3430914  
wilo-hrvatska@wilo.hr

### Cuba

WILO SE  
Oficina Comercial  
Edificio Simona Apto 105  
Siboney, La Habana. Cuba  
T +53 5 2795135  
T +53 7 272 2330  
raul.rodriguez@wilo-cuba.com

### Czech Republic

WILO CS, s.r.o.  
25101 Cestlice  
T +420 234 098711  
info@wilo.cz

### Denmark

WILO Danmark A/S  
2690 Karlslunde  
T +45 70 253312  
wilo@wilo.dk

### Estonia

WILO Eesti OÜ  
12618 Tallinn  
T +372 6 509780  
info@wilo.ee

### Finland

WILO Finland OY  
02330 Espoo  
T +358 207401540  
wilo@wilo.fi

### France

WILO S.A.S.  
78390 Bois d'Arcy  
T +33 1 30050930  
info@wilo.fr

### Great Britain

WILO (U.K.) Ltd.  
Burton Upon Trent  
DE14 2WJ  
T +44 1283 523000  
sales@wilo.co.uk

### Greece

WILO Hellas SA  
14569 Anixi (Attika)  
T +302 10 6248300  
wilo.info@wilo.gr

### Hungary

WILO Magyarország Kft  
2045 Törökbálint  
(Budapest)  
T +36 23 889500  
wilo@wilo.hu

### India

WILO India Mather and  
Platt Pumps Ltd.  
Pune 411019  
T +91 20 27442100  
services@matherplatt.com

### Indonesia

WILO Pumps Indonesia  
Jakarta Selatan 12140  
T +62 21 7247676  
citrawilo@cbn.net.id

### Ireland

WILO Ireland  
Limerick  
T +353 61 227566  
sales@wilo.ie

### Italy

WILO Italia s.r.l.  
20068 Peschiera  
Borromeo (Milano)  
T +39 25538351  
wilo.italia@wilo.it

### Kazakhstan

WILO Central Asia  
050002 Almaty  
T +7 727 2785961  
info@wilo.kz

### Korea

WILO Pumps Ltd.  
618-220 Gangseo, Busan  
T +82 51 950 8000  
wilo@wilo.co.kr

### Latvia

WILO Baltic SIA  
1019 Riga  
T +371 6714-5229  
info@wilo.lv

### Lebanon

WILO LEBANON SARL  
Jdeideh 1202  
Lebanon  
T +961 1 888910  
info@wilo.com.lb

### Lithuania

WILO Lietuva UAB  
03202 Vilnius  
T +370 5 2136495  
mail@wilo.lt

### Morocco

WILO MAROC SARL  
20600 CASABLANCA  
T +212 (0) 5 22 66 09 24  
contact@wilo.ma

### The Netherlands

WILO Nederland b.v.  
1551 NA Westzaan  
T +31 88 9456 000  
info@wilo.nl

### Norway

WILO Norge AS  
0975 Oslo  
T +47 22 804570  
wilo@wilo.no

### Poland

WILO Polska Sp. z o.o.  
05-506 Lesznowola  
T +48 22 7026161  
wilo@wilo.pl

### Portugal

Bombas Wilo – Salmson  
Portugal Lda.  
4050-040 Porto  
T +351 22 2080350  
bombas@wilo.pt

### Romania

WILO Romania s.r.l.  
077040 Com. Chiajna  
Jud. Ilfov  
T +40 21 3170164  
wilo@wilo.ro

### Russia

WILO Rus ooo  
123592 Moscow  
T +7 495 7810690  
wilo@wilo.ru

### Saudi Arabia

WILO ME – Riyadh  
Riyadh 11465  
T +966 1 4624430  
wshoula@watanianind.com

### Serbia and Montenegro

WILO Beograd d.o.o.  
11000 Beograd  
T +381 11 2851278  
office@wilo.rs

### Slovakia

WILO CS s.r.o., org. Zložka  
83106 Bratislava  
T +421 2 33014511  
info@wilo.sk

### Slovenia

WILO Adriatic d.o.o.  
1000 Ljubljana  
T +386 1 5838130  
wilo.adriatic@wilo.si

### South Africa

Salmson South Africa  
1610 Edenvale  
T +27 11 6082780  
errol.cornelius@  
salmson.co.za

### Spain

WILO Ibérica S.A.  
28806 Alcalá de Henares  
(Madrid)  
T +34 91 8797100  
wilo.iberica@wilo.es

### Sweden

WILO Sverige AB  
35246 Växjö  
T +46 470 727600  
wilo@wilo.se

### Switzerland

EMB Pumpen AG  
4310 Rheinfelden  
T +41 61 83680-20  
info@emb-pumpen.ch

### Taiwan

WILO Taiwan CO., Ltd.  
24159 New Taipei City  
T +886 2 2999 8676  
nelson.wu@wilo.com.tw

### Turkey

WILO Pompa Sistemleri  
San. ve Tic. A.Ş.,  
34956 İstanbul  
T +90 216 2509400  
wilo@wilo.com.tr

### Ukraine

WILO Ukraina LLC  
08130 Kiew  
T +38 044 3937384  
wilo@wilo.ua

### United Arab Emirates

WILO Middle East FZE  
Jebel Ali Free Zone – South  
PO Box 262720 Dubai  
T +971 4 880 91 77  
info@wilo.ae

### USA

WILO USA LLC  
Rosemont, IL 60018  
T +1 866 945 6872  
info@wilo-usa.com

### Vietnam

WILO Vietnam Co Ltd.  
Ho Chi Minh City, Vietnam  
T +84 8 38109975  
nkminh@wilo.vn

# wilo

Pioneering for You

WILO SE  
Nortkirchenstraße 100  
D-44263 Dortmund  
Germany  
T +49(0)231 4102-0  
F +49(0)231 4102-7363  
wilo@wilo.com  
www.wilo.com