

MAGNA3

Plug-connected versions / Front cover and display

Service kit instructions



English (GB) Service kit instructions

CONTENTS

	Page
1. Front cover	10
1.1 Dismantling the front cover and display	10
1.2 Assembling the front cover and display	13

English (GB)



Warning

Before starting service work, read the safety instructions supplied with the product.



Warning

Installation of this service kit must only be performed with power off and only by specifically trained persons and in accordance with locally applicable health and safety rules and regulations on electrical work



Warning

Always use an antistatic service kit when handling electronic components. This will prevent static electricity from damaging components. See figure below.

When unprotected, the component must be placed on the antistatic cloth.

Dansk (DK)



Advarsel

Læs sikkerhedsanvisningerne der blev leveret med produktet, før du foretager servicearbejde.



Advarsel

Installering af dette servicesæt må kun udføres med strømmen afbrudt og kun af særligt instruerede personer og i overensstemmelse med lokalt gældende regler og forskrifter vedrørende sundhed og sikkerhed om elektrisk arbejde.

Advarsel



Brug altid et antistatisk servicesæt når du håndterer elektroniske komponenter. Dette forhindrer at komponenter beskadiges af statisk elektricitet. Se nedenstående figur.

Når komponenten er ubeskyttet, skal den placeres på det antistatiske klæde.

Deutsch (DE)

Warnung



Vor der Durchführung irgendwelcher Reparaturarbeiten ist die mit dem Produkt mitgelieferten Sicherheitshinweise sorgfältig durchzulesen.

Warnung



Die Installation dieses Service Kits darf nur bei ausgeschaltetem Gerät und nur von speziell geschulten Personen und in Übereinstimmung mit den örtlich geltenden Gesundheits-, und Sicherheitsvorschriften für elektrische Arbeiten durchgeführt werden.

Warnung



Beim Umgang mit elektronischen Bauteilen ist immer ein antistatischer Erdungsreparatursatz zu verwenden. Dadurch wird verhindert, dass die Bauteile durch statische Entladung beschädigt werden. Siehe nachfolgende Abbildung.

Wird kein entsprechender Schutz getragen, sind die Bauteile auf einem antistatischen Tuch abzulegen.

Ελληνικά (GR)

Ειδοποίηση



Πριν ξεκινήσετε εργασίες επισκευής, διαβάστε τις οδηγίες ασφαλείας που συνοδεύουν το προϊόν.

Ειδοποίηση



Η εγκατάσταση αυτού του service kit πρέπει να γίνει μόνο με κλειστή την ηλεκτρική παροχή και μόνο από εκπαιδευμένα άτομα και σύμφωνα με τους σχετικούς κανόνες και κανονισμούς ηλεκτρικών εργασιών.

Ειδοποίηση



Χρησιμοποιείτε πάντα ένα αντιστατικό service kit όταν διαχειρίζεστε ηλεκτρονικά εξαρτήματα. Έτσι θα αποφεύγετε ο στατικός ηλεκτρισμός να καταστρέψει εξαρτήματα.

Το εξάρτημα να παραμένει στο προστατευτικό αντιστατικό ύφασμα όταν δεν προστατεύεται.

Español (ES)



Advertencia

Antes de comenzar el trabajo, lea las instrucciones de seguridad suministradas con el producto.



Advertencia

La instalación de este kit de servicio solo debe realizarse con la electricidad desconectada y solo por personas específicamente capacitadas y de acuerdo con las normativas y regulaciones de salud y seguridad sobre trabajos eléctricos aplicables localmente.



Advertencia

Utilice siempre un kit de servicio antiestático cuando maneje componentes electrónicos. Esto evitará que la electricidad estática pueda dañar las piezas. Véase la figura siguiente.

Cuando esté sin protección, la pieza debe ser colocada sobre el paño antiestático.

Français (FR)



Avertissement

Avant toute intervention, consulter les consignes de maintenance fournies avec le produit.



Avertissement

L'installation de ce kit de maintenance ne doit être effectuée que lorsque l'appareil est hors tension et uniquement par des personnes qualifiées, conformément aux règles de santé et de sécurité applicables localement en matière de travaux électriques.

Avertissement

Toujours utiliser un kit de maintenance antistatique lors de la manipulation de composants électroniques. Cela évite que l'électricité statique n'endommage les composants. Voir figure ci-dessous.

Lorsqu'il n'est pas protégé, le composant doit être placé sous un tissu antistatique.

Italiano (IT)**Avviso**

Prima di iniziare i lavori di manutenzione, leggere le istruzioni di sicurezza fornite con il prodotto.

**Avviso**

L'installazione di questo service kit deve essere eseguita solo con l'alimentazione elettrica disattivata e solo da personale professionale formato secondo le norme in materia di salute e sicurezza su impianti elettrici.

**Avviso**

Utilizzare sempre un kit antistatico quando si maneggiano componenti elettronici. Ciò impedirà all'elettricità statica di danneggiare i componenti. Vedi fig. seguente.

Quando non protetto, il componente deve essere appoggiato sul panno antistatico.

Nederlands (NL)**Waarschuwing**

Lees de veiligheidsinstructies die bij het product meegeleverd zijn voordat u begint met servicewerkzaamheden.

**Waarschuwing**

Installeren van deze service kit moeten worden uitgevoerd met uitgeschakelde voedingspanning en door daarvoor opgeleide personen volgens de lokale wet- en regelgeving

Waarschuwing

Gebruik altijd een antistatische serviceset bij het hanteren van elektronische componenten. Dit voorkomt dat statische elektriciteit componenten beschadigt. Zie onderstaande afbeelding.

Indien onbeschermd moet het component op de antistatische doek worden gelegd.

Português (PT)**Aviso**

Antes de iniciar o serviço de manutenção, leia as instruções de segurança fornecidas com o produto.

Aviso

A instalação deste kit de serviço deve ser realizada somente com a energia desligada e por pessoas especificamente treinadas e de acordo com as regras e regulamentos de saúde e segurança aplicáveis localmente sobre trabalho elétrico.

Aviso

Utilize sempre um kit de manutenção antiestático quando lidar com componentes electrónicos. Isto irá prevenir que a electricidade estática danifique os componentes.

Observe a figura abaixo.

Quanto desprotegido, o componente deve ser colocado num pano antiestático.

Русский (RU)**Предупреждение**

Перед началом работ по сервисному обслуживанию необходимо прочитать сервисное руководство, поставляемое с продуктом.

Предупреждение

Монтаж данного сервисного комплекта должен производиться только при выключенном электропитании оборудования и только квалифицированными специалистами в соответствии с местными нормами и требованиями по технике безопасности, а также правилами проведения электромонтажных работ.

Предупреждение

При работе с электроникой всегда используйте антистатический сервисный комплект. Это поможет предотвратить повреждение компонентов статическим электричеством.

Смотрите рисунок ниже.

При отсутствии защиты компоненты необходимо размещать на антистатической ткани.

**Suomi (FI)****Varoitus**

Lue tuotteen mukana toimitetut turvallisuusohjeet ennen huoltotöiden aloittamista.

**Varoitus**

Tämän huoltopaketin saa asentaa vain virran ollessa katkaistuna ja asennuksen saavat suorittaa vain erikoiskoulutetut henkilöt, paikallisia työsuojelumääräyksiä ja sähköasennusmääräyksiä noudattaen.

**Varoitus**

Käytä aina antistaattista huoltosarjaa, kun käsittelet elektronisia komponentteja. Tämä estää staattisen sähkön aiheuttaman komponenttien vaurioitumisen. Katso alla olevaa kuvaa.

Suojaamattomana komponentti on asetettava antistaattisen liinan päälle.

**Svenska (SE)****Varning**

Läs de säkerhetsanvisningar som medföljer produkten innan servicearbetet inleds.

**Varning**

Installation av detta servicesats får endast utföras med matningsspänningen avstängd och endast av särskilt utbildade personer och i enlighet med lokalt gällande hälso- och säkerhetsregler och föreskrifter för elektriskt arbete

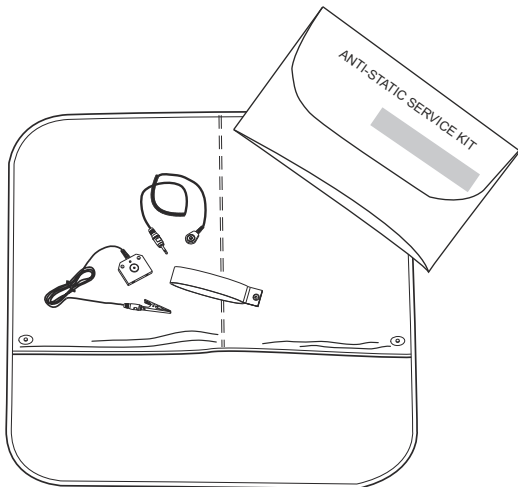


Varning

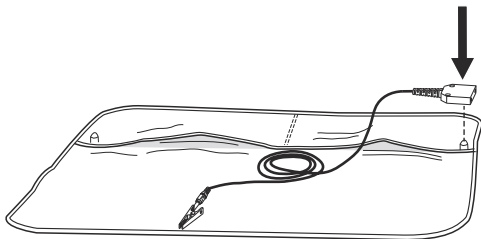


Använd alltid ett antistatiskt servicekit vid hantering av elektroniska komponenter. Det förhindrar att komponenter skadas av statisk elektricitet. Se figur nedan.

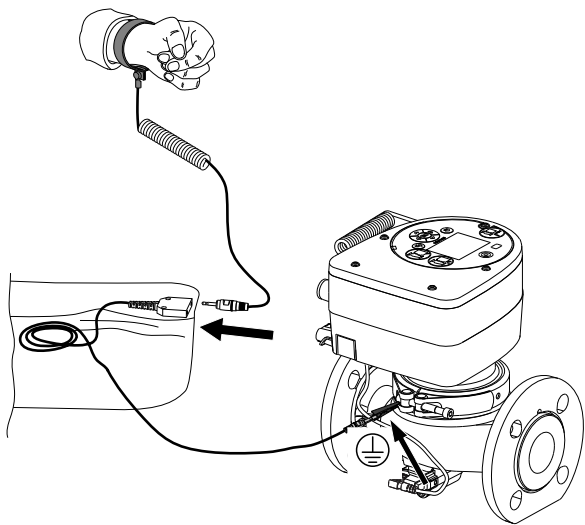
Oskyddade komponenter ska placeras på den antistatiska duken.



TM05 8838 2813



TM05 8771 2713



TM06 9705 3920

1. Front cover

1.1 Dismantling the front cover and display

DK: Adskillelse af frontplade

NL: Het voordeksel demonteren

DE: Demontage der Frontplatte

PT: Desmontagem da cobertura frontal

GR: Αποσυναρμολόγηση του μπροστινού καπακιού

RU: Демонтаж передней крышки

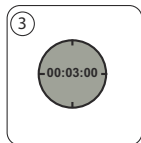
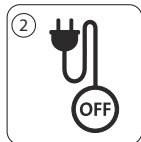
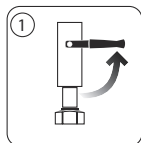
ES: Desmontaje de la cubierta delantera

FI: Etukannen irrottaminen

FR: Démontage de la façade

SE: Demontering av den främre kåpan

IT: Smontaggio del coperchio frontale



GB: Wait 3 minutes.

DK: Vent 3 minutter

DE: 3 Minuten warten.

GR: Περιμένετε 3 λεπτά.

ES: Espere 3 minutos.

FR: Attendre 3 minutes.

IT: Aspettare 3 minuti.

NL: Wacht 3 minuten.

PT: Aguarde 3 minutos.

RU: Подождите 3 минут.

FI: Odota 3 minuuttia.

SE: Vänta 3 minuter.

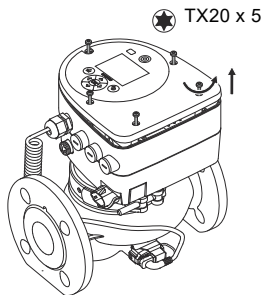


Fig. 1

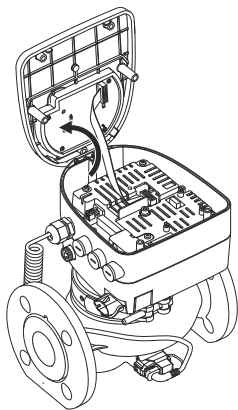


Fig. 2

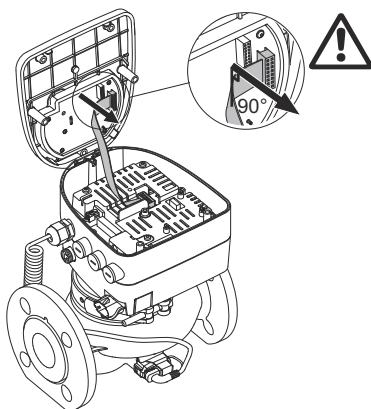


Fig. 3

TM05 8344 2313

TM05 8345 2313

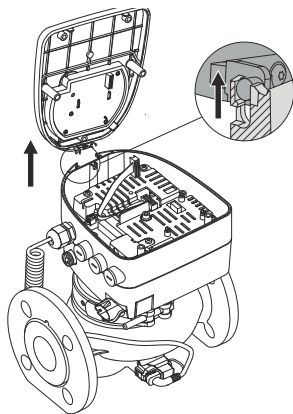


Fig. 4

TM05 8346 2313

1.2 Assembling the front cover and display

DK: Samling af frontplade

NL: Het voordeksel monteren

DE: Montage der Frontplatte

PT: Montagem da cobertura frontal

GR: Συναρμολόγηση του μπροστινού καπακιού

RU: Монтаж передней крышки

ES: Montaje de la cubierta delantera

FI: Etukannen kiinnittäminen

FR: Montage de la façade

SE: Montering av den främre kåpan

IT: Montaggio del coperchio frontale

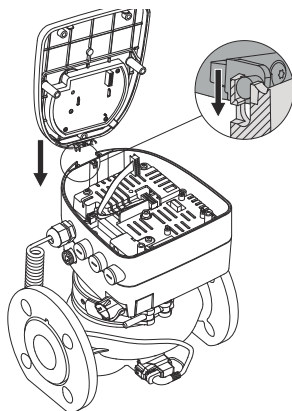


Fig. 1

TM05 8347 2213

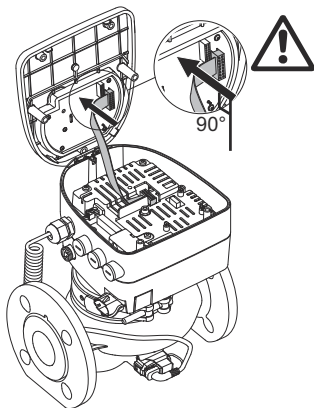


Fig. 2

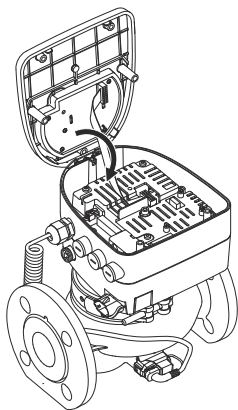


Fig. 3

TM05 8348 2313

TM05 8349 2313

Size	Torque [Nm]
M4	1.2

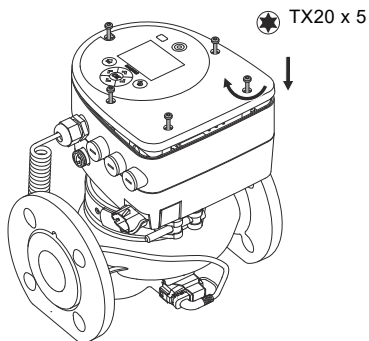


Fig. 4

TM05 8291 2213

Argentina

Bombas GRUNDFOS de
Argentina S.A.
Phone: +54-3327 414 444
Telefax: +54-3327 411 111

Australia

GRUNDFOS Pumps Pty. Ltd.
Phone: +61-8-8461-4611
Telefax: +61-8-8340 0155

Austria

GRUNDFOS Pumpen
Vertrieb Ges.m.b.H.
Tel.: +43-6246-883-0
Telefax: +43-6246-883-30

Belgium

N.V. GRUNDFOS Bellux S.A.
Tél.: +32-3-870 7300
Télécopie: +32-3-870 7301

Belarus

Представительство
ГРУНДФОС в Минске
Тел.: +375 17 397 397 3
+375 17 397 397 4
Факс: +375 17 397 397 1

**Bosnia and
Herzegovina**

GRUNDFOS Sarajevo
Phone: +387 33 592 480
Telefax: +387 33 590 465
www.ba.grundfos.com
email: grundfos@bih.net.ba

Brazil

BOMBAS GRUNDFOS DO
BRASIL
Phone: +55-11 4393 5533
Telefax: +55-11 4343 5015

Bulgaria

Grundfos Bulgaria EOOD
Tel. +359 2 49 22 200
Fax. +359 2 49 22 201

Canada

GRUNDFOS Canada Inc.
Phone: +1-905 829 9533
Telefax: +1-905 829 9512

China

GRUNDFOS Pumps
(Shanghai) Co. Ltd.
Phone: +86-021-612 252 22
Telefax: +86-021-612 253 33

COLOMBIA

GRUNDFOS Colombia
S.A.S.
Phone: +57(1)-2913444
Telefax: +57(1)-8764586

Croatia

GRUNDFOS CROATIA
d.o.o.
Phone: +385 1 6595 400
Telefax: +385 1 6595 499

GRUNDFOS Sales

**Czechia and
Slovakia s.r.o.**
Phone: +420-585-716 111

Denmark

GRUNDFOS DK A/S
Tlf.: +45-87 50 50 50
E-mail:
info_GDK@grundfos.com
www.grundfos.com/DK

Estonia

GRUNDFOS Pumps Eesti
OÜ
Tel: + 372 606 1690
Fax: + 372 606 1691

Finland

OY GRUNDFOS Pumput AB
Phone: +358-(0)207 889 500

France

Pompes GRUNDFOS
Distribution S.A.
Tél.: +33-4 74 82 15 15
Télécopie: +33-4 74 94 10 51

Germany

GRUNDFOS GMBH
Tel.: +49-(0) 211 929 69-0
e-mail:
infoservice@grundfos.de
Service in Deutschland:
e-mail:
kundendienst@grundfos.de

Greece

GRUNDFOS Hellas
A.E.B.E.
Phone: +0030-210-66 83
400
Telefax: +0030-210-66 46
273

Hong Kong

GRUNDFOS Pumps (Hong
Kong) Ltd.
Phone: +852-27861706/
27861741
Telefax: +852-27858664

Hungary

GRUNDFOS Hungária Kft.
Phone: +36-23 511 110
Telefax: +36-23 511 111

India

GRUNDFOS Pumps India
Private Limited
Phone: +91-44 4596 6800

Indonesia

PT GRUNDFOS Pompa
Phone: +62 21-469 51900
Telefax: +62-21-460 6910/
460 6901

Ireland

GRUNDFOS (Ireland) Ltd.
Phone: +353-1-4089 800
Telefax: +353-1-4089 830

Italy

GRUNDFOS Pompe Italia
S.r.l.
Tel.: +39-02-95838112
Telefax: +39-02-95309290/
95838461

Japan

GRUNDFOS Pumps K.K.
Phone: +81 53 428 4760
Telefax: +81 53 428 5005

Korea

GRUNDFOS Pumps Korea
Ltd.
Phone: +82-2-5317 600
Telefax: +82-2-5633 725

Latvia

SIA GRUNDFOS Pumps
Latvia
Tāl.: + 371 714 9640, 7 149
641
Fakss: + 371 914 9646

Lithuania

GRUNDFOS Pumps UAB
Tel: + 370 52 395 430
Fax: + 370 52 395 431

Malaysia

GRUNDFOS Pumps Sdn.
Bhd.
Phone: +60-3-5569 2922
Telefax: +60-3-5569 2866

Mexico

Bombas GRUNDFOS de
México S.A. de C.V.
Phone: +52-81-8144 4000
Telefax: +52-81-8144 4010

Netherlands

GRUNDFOS Netherlands
Tel.: +31-88-478 6336
Telefax: +31-88-478 6332 s

New Zealand

GRUNDFOS Pumps NZ Ltd.
Phone: +64-9-415 3240
Telefax: +64-9-415 3250

Norway

GRUNDFOS Pumper A/S
Tlf.: +47-22 90 47 00
Telefax: +47-22 32 21 50

Poland

GRUNDFOS Pompy Sp. z
o.o.
Tel: (+48-61) 650 13 00
Fax: (+48-61) 650 13 50

Portugal

Bombas GRUNDFOS
Portugal, S.A.
Tel.: +351-21-440 76 00
Telefax: +351-21-440 76 90

Romania

GRUNDFOS Pompe
România SRL
Tel: 004 021 2004 100
E-mail:
romania@grundfos.ro

Russia

ООО Грундфос Россия
Тел. (+7) 495 737 30 00,
564 88 00
E-mail
grundfos.moscow@grundfo
s.com

Serbia

Grundfos Srbija d.o.o.
Phone: +381 11 2258 740
Telefax: +381 11 2281 769

Singapore

GRUNDFOS (Singapore)
Pte. Ltd.
Phone: +65-6681 9688
Telefax: +65-6681 9689

Slovakia

GRUNDFOS s.r.o.
Phona: +421 2 5020 1426

Slovenia

GRUNDFOS LJUBLJANA,
d.o.o.
Phone: +386 (0) 1 568 06
10
Telefax: +386 (0) 1 568 06
19

South Africa

GRUNDFOS (PTY) LTD
Phone: (+27) 10 248 6000
Fax: (+27) 10 248 6002
E-mail:
lgradidge@grundfos.com

Spain

Bombas GRUNDFOS
España S.A.
Tel.: +34-91-848 8800
Telefax: +34-91-628 0465

Sweden

GRUNDFOS AB
Tel.: +46(0)771-32 23 00
Telefax: +46(0)31-331 94 60

Switzerland

GRUNDFOS Pumpen AG
Tel.: +41-44-806 8111
Telefax: +41-44-806 8115

Taiwan

GRUNDFOS Pumps
(Taiwan) Ltd.
Phone: +886-4-2305 0868
Telefax: +886-4-2305 0878

Thailand

GRUNDFOS (Thailand) Ltd.
Phone: +66-2-725 8999
Telefax: +66-2-725 8998

Turkey

GRUNDFOS POMPA San.
ve Tic. Ltd. Sti.
Phone: +90 - 262-679 7979
Telefax: +90 - 262-679 7905
E-mail: satis@grundfos.com

Ukraine

Бізнес Центр Європа
Телефон: (+38 044) 237 04
00
Факс.: (+38 044) 237 04 01

United Arab Emirates

GRUNDFOS Gulf
Distribution
Phone: +971-4- 8815 166
Telefax: +971-4-8815 136

United Kingdom

GRUNDFOS Pumps Ltd.
Phone: +44-1525-850000
Telefax: +44-1525-850011

U.S.A.

GRUNDFOS Pumps
Corporation
Phone: +1-913-227-3400
Telefax: +1-913-227-3500

Uzbekistan

Grundfos Tashkent,
Uzbekistan The
Representative Office of
Grundfos Kazakhstan in
Uzbekistan
Телефон: (+998) 71 150
3290 / 71 150 3291
Факс: (+998) 71 150 3292

Addresses revised
09.09.2020

be think innovate

99957370 09.2020

ECM: 1296362

The name Grundfos, the Grundfos logo, and **be think innovate** are registered trademarks owned by Grundfos Holding A/S or Grundfos A/S, Denmark. All rights reserved worldwide.

© Copyright Grundfos Holding A/S

www.grundfos.com

GRUNDFOS 