

MS6

3.7-30 kW



- (GB) Stator housing
- (D) Statorgehäuse
- (F) Chemise stator
- (I) Corpo statore
- (E) Estator
- (P) Estator
- (GR) Στάτης
- (NL) Statorhuis
- (S) Stator hus
- (FIN) Staattorikotelo
- (DK) Statorhus
- (RU) Корпус статора





Warning: In order to ensure correct assembly when using a lubricant, parts must be assembled and tightened while the lubricant is still wet.

Warnung: Um bei Verwendung eines Schmiermittels eine korrekte Montage zu gewährleisten, müssen die Bauteile zusammengebaut und befestigt werden, solange das Schmiermittel noch nicht getrocknet ist.

Avertissement: Afin d'assurer un montage correct en utilisant un lubrifiant, les pièces doivent être montées et serrées avant que le lubrifiant ne se solidifie

Avvertimento: Per assicurare un corretto assemblaggio, occorre assemblare e serrare le parti mentre il lubrificante è ancora umido.

Aviso: Para asegurar el correcto montaje cuando se utiliza un lubricante, las partes deben ensamblarse y apretarse cuando el lubricante está todavía humedo.

Aviso: Com o objectivo de assegurar uma correcta montagem quando utilizar um lubrificante, as peças devem ser montadas e apertadas enquanto o lubrificante ainda está molhado.

Προειδοποίηση: Για να εξασφαλιστεί σωστή συναρμολόγηση όταν χρησιμοποιείται λιπαντικό, τα εξαρτήματα θα πρέπει να συναρμολογηθούν και να σφικτούν ενώ το λιπαντικό είναι ακόμα υγρό.

Waarschuwing: Om bij het gebruik van een smeermiddel te zorgen voor een correcte montage, moeten de onderdelen worden gemonteerd en aangedraaid wanneer het smeermiddel nog nat is.

Varning: För att säkerställa korrekt montering vid användning av ett smörjmedel måste delar monteras och dras åt när smörjmedlet är nyapplicerat.

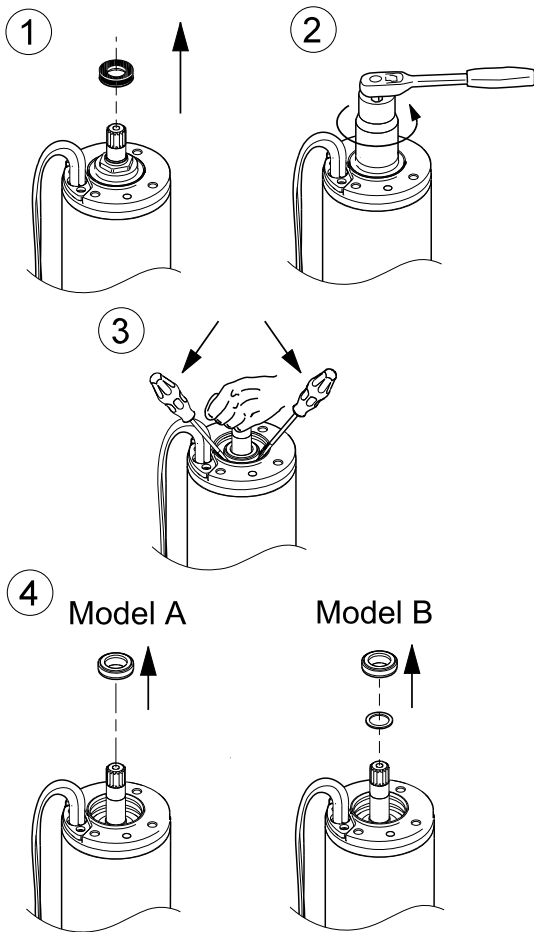
Varoitus: Oikean asennuksen varmistamiseksi voiteluainetta käytettäessä, osat tulee koota ja kiristää voiteluaineen ollessa vielä märkää.

Advarsel: For at sikre korrekt sammenspænding ved anvendelse af smøremidler, skal delene spændes sammen, mens smøremidlerne stadig er våde.

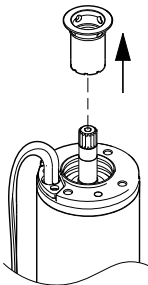
Внимание: Для того чтобы обеспечить правильную сборку при использовании смазочного материала, детали необходимо собрать и затянуть, пока смазка ещё жидкая.

3.7-9.2 kW	4
11-30 kW	17

3.7-9.2 kW



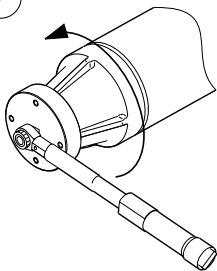
5



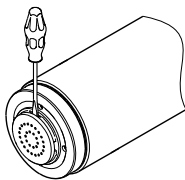
6

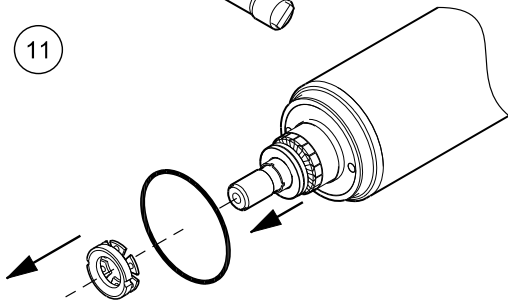
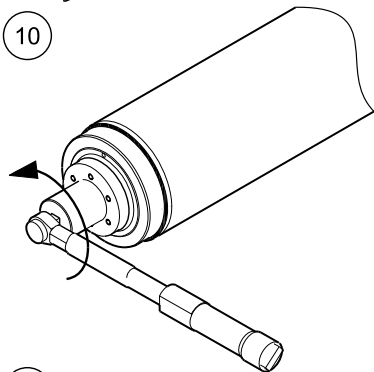
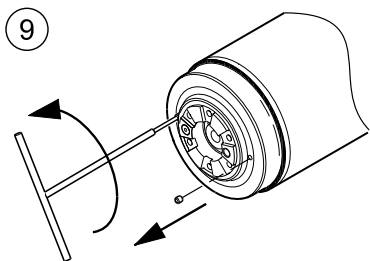


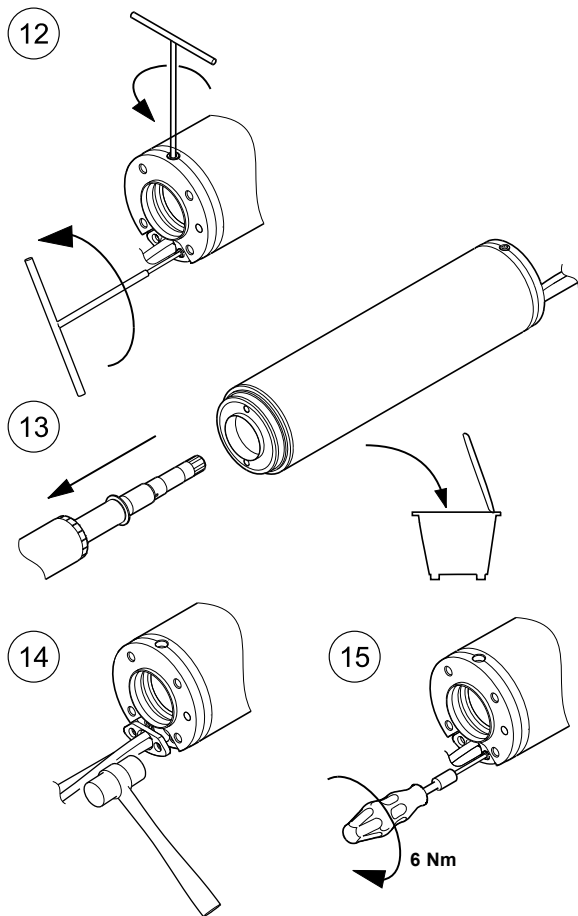
7

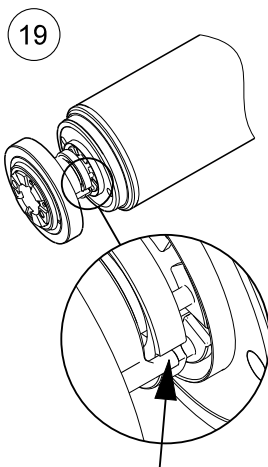
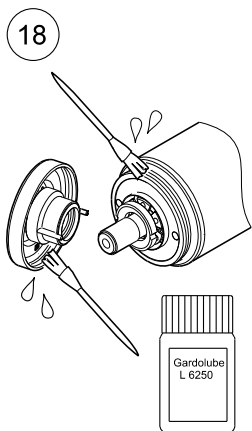
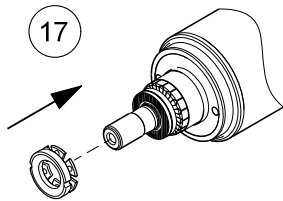
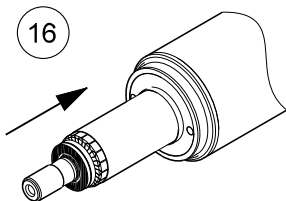


8

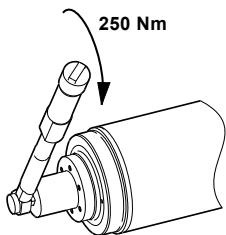




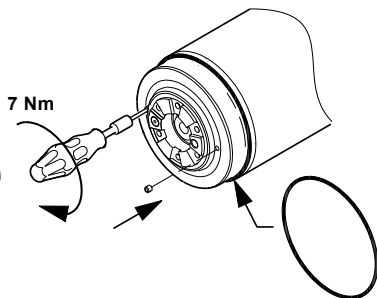




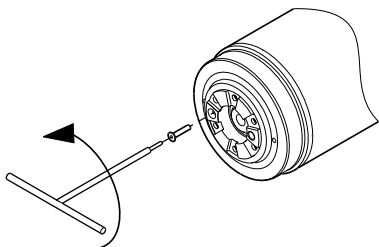
20



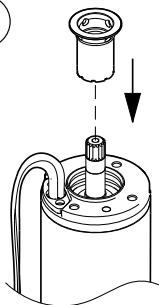
21

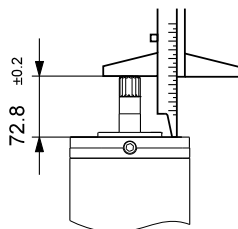
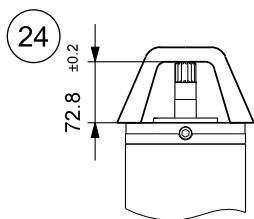


22



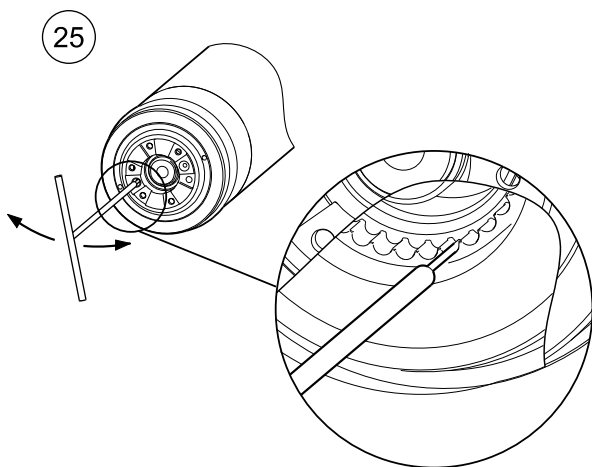
23



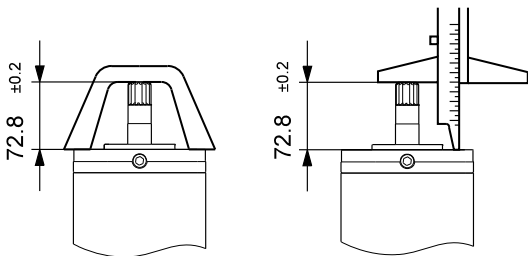


72.8 ± 0.2 mm ✓ → 27

72.8 ± 0.2 mm % → 25



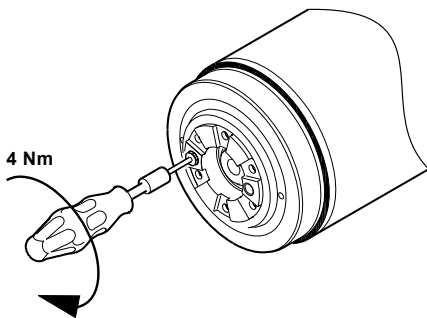
26



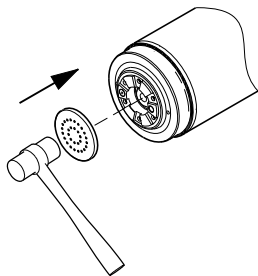
72.8 ± 0.2 mm ✓ → 27

72.8 ± 0.2 mm ✗ → 25

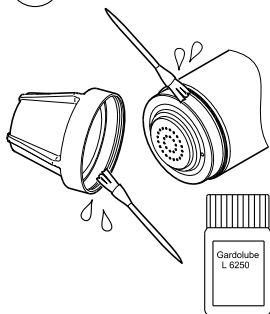
27



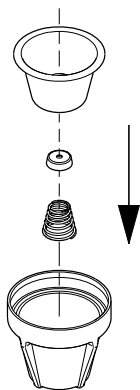
28



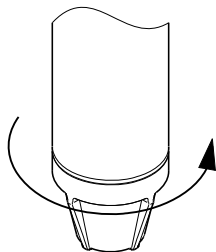
29



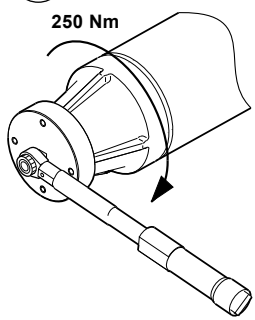
30



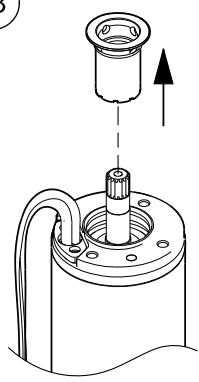
31



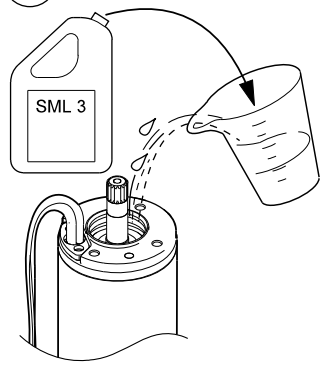
32

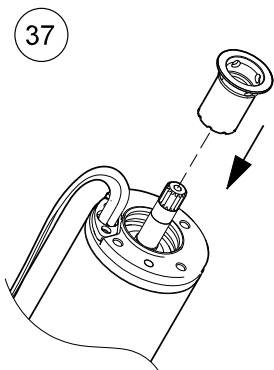
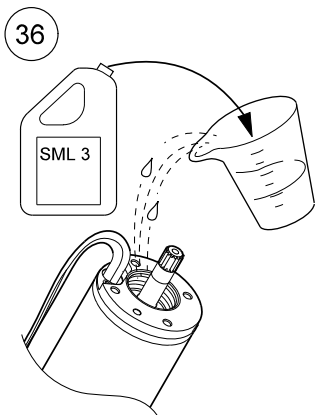
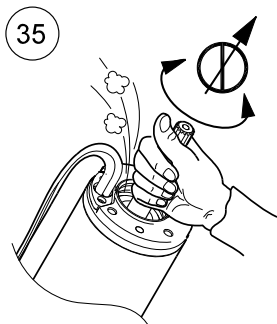


33

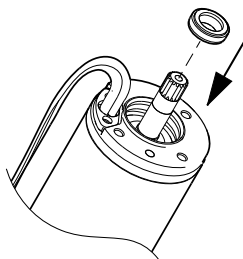


34



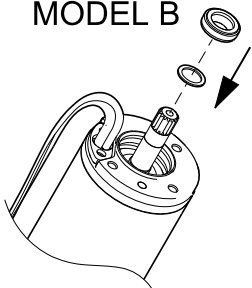


38 **MODEL A**

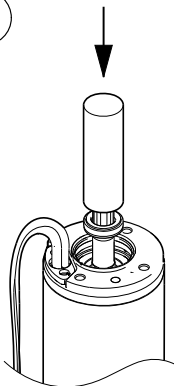


39

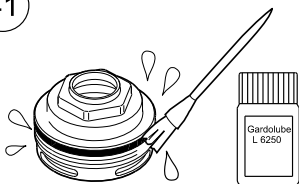
MODEL B



40



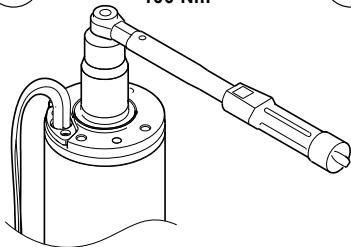
41



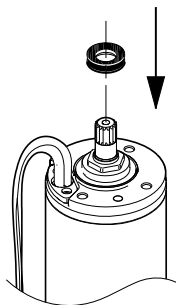
42

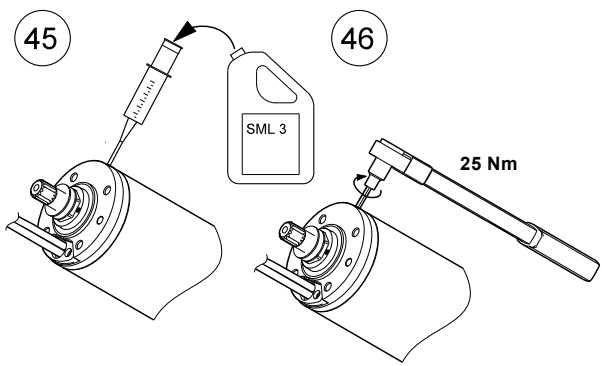
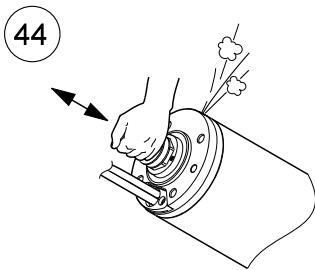


100 Nm

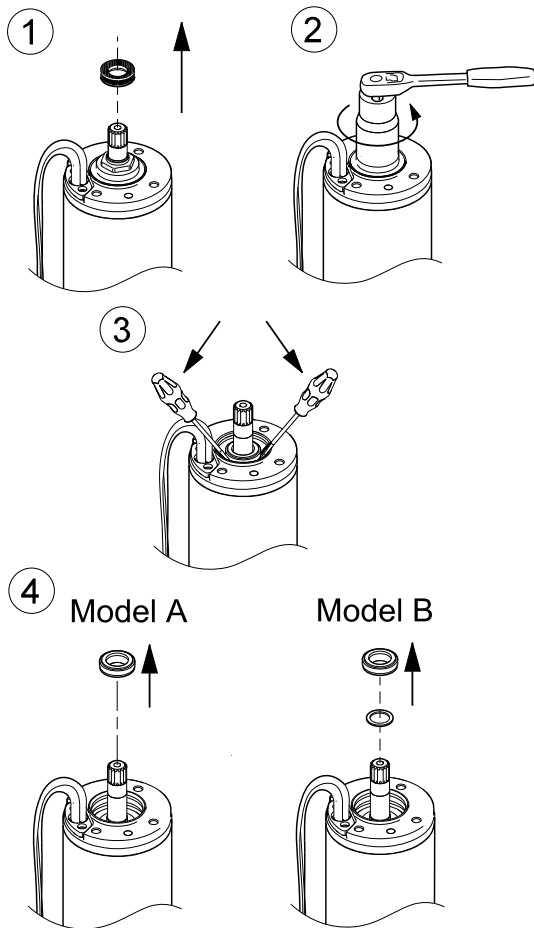


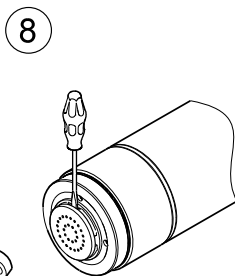
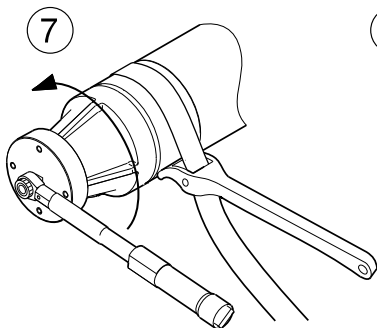
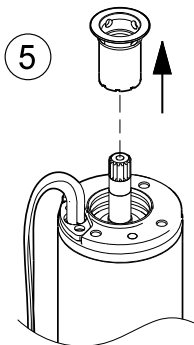
43





11-30 kW





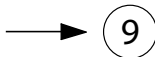


Model A



MS6REST30	No. 78195650	Model: A		SN: 10000001	PC P20639			
Phase	Voltage	Frequency	P ₂	P ₂	SF	Max. SF. C.	Cos φ	n
[-]	[V]	[Hz]	[kW]	[hp]	[-]	[A]	[-]	[min ⁻¹]
3	380	50	30		1.00	67.0	0.88	2840
3	400	50	30		1.00	65.0	0.84	2870
3	415	50	30		1.00	65.5	0.80	2880

Liquid t_{max} 30°C at 0.15 m/s / °F at 0.5 ft/s Connection D Weight: 78 kg/ lb
 Duty S1 ~~Transmitter temp.~~ p_{max} 60 bar IP 68 Ins.cl. F
 CE  MADE IN HUNGARY
GRUNDFOS 





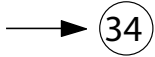
9

Model B

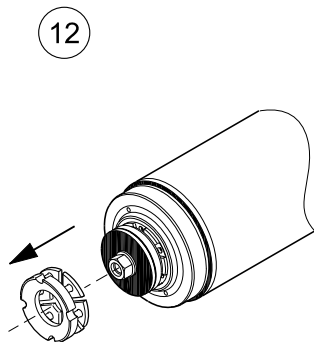
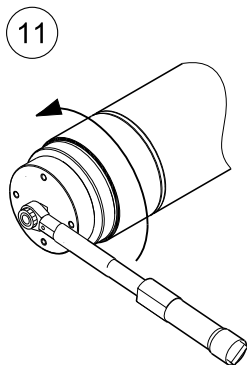
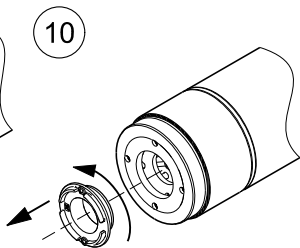
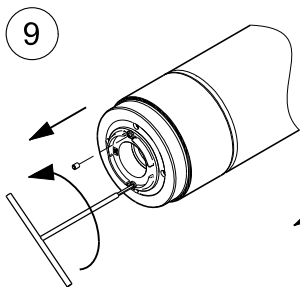


MS6REST30	No. 78195650	Model: B		SN: 10000001	PC P20639			
Phase	Voltage	Frequency	P ₂	P ₂	SF	Max. SF. C.	Cos φ	n
[-]	[V]	[Hz]	[kW]	[hp]	[-]	[A]	[-]	[min ⁻¹]
3	380	50	30		1.00	67.0	0.88	2840
3	400	50	30		1.00	65.0	0.84	2870
3	415	50	30		1.00	65.5	0.80	2880

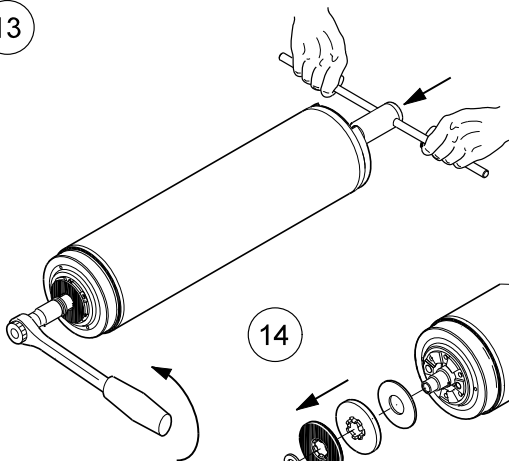
Liquid t_{max} 30°C at 0.15 m/s / °F at 0.5 ft/s Connection D Weight: 78 kg/ lb
 Duty S1 ~~Transmitter temp.~~ p_{max} 60 bar IP 68 Ins.cl. F
 CE  MADE IN HUNGARY
GRUNDFOS 



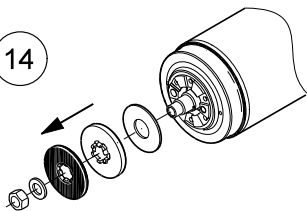
34



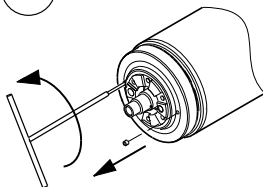
13



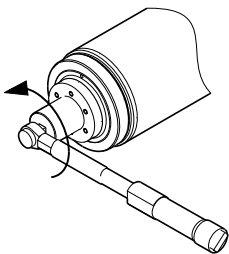
14



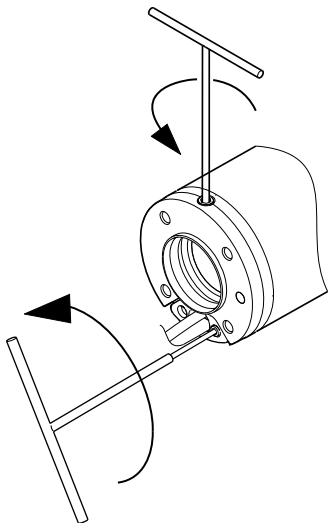
15



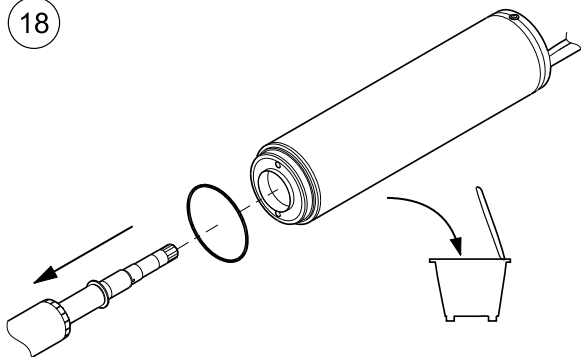
16



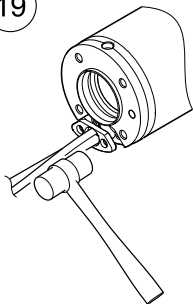
17



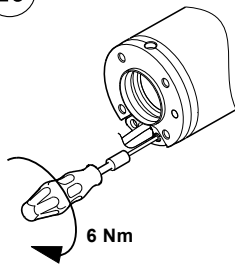
18



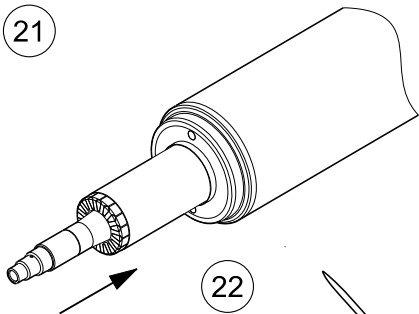
19



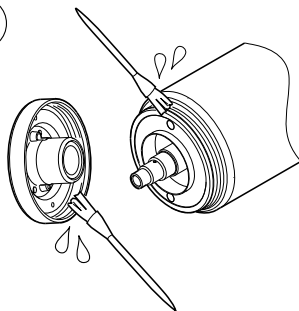
20



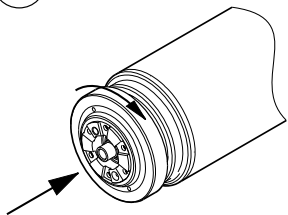
21



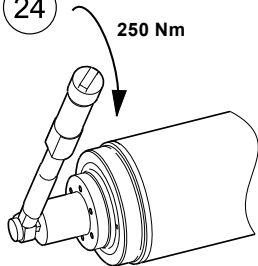
22



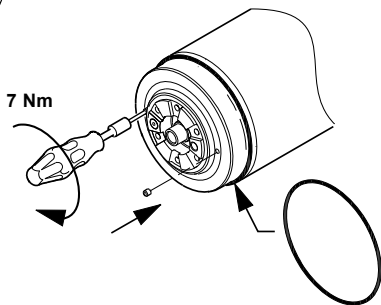
23



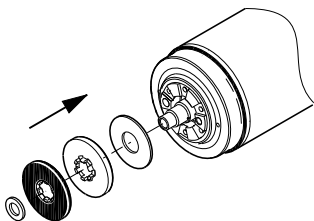
24



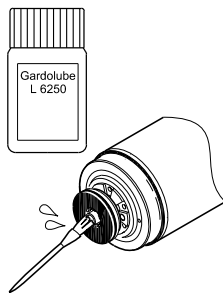
25



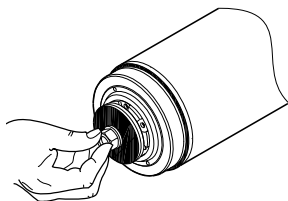
26



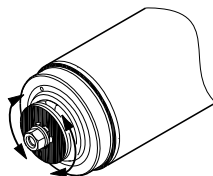
27



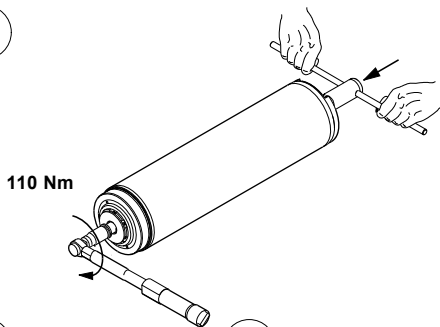
28



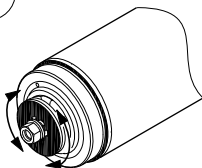
29



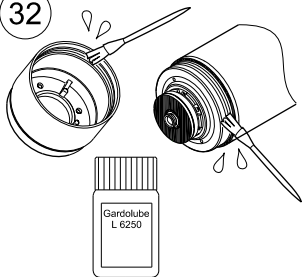
30



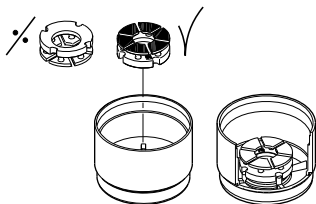
31



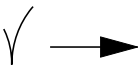
32



33

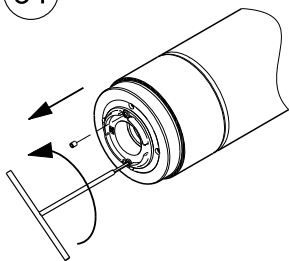


33

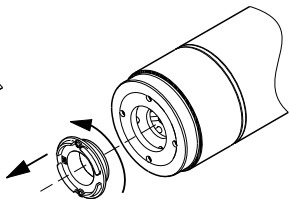


55

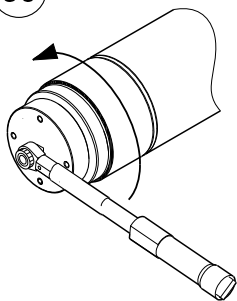
34



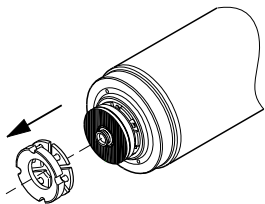
35



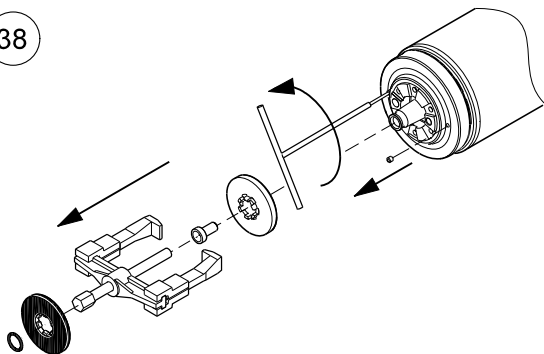
36



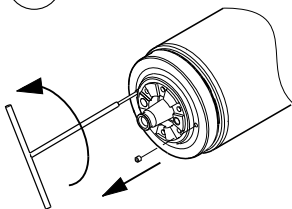
37



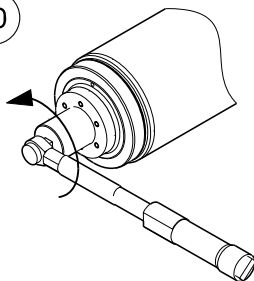
38



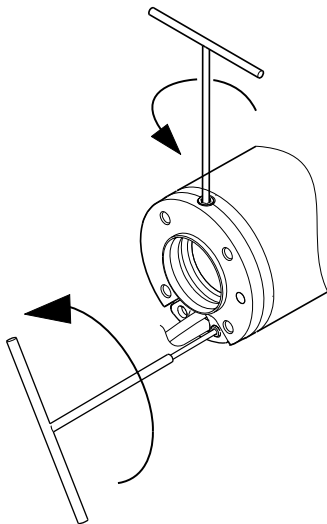
39



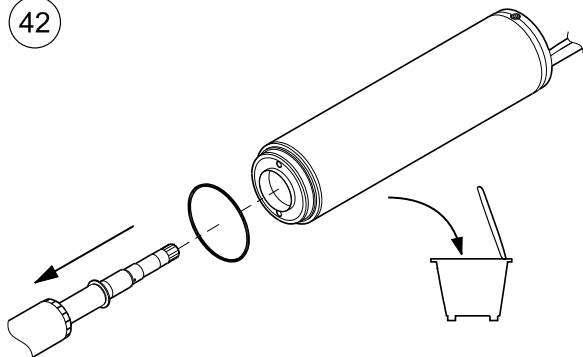
40



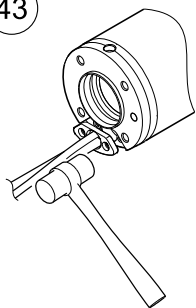
41



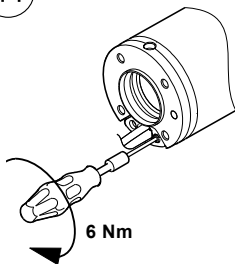
42



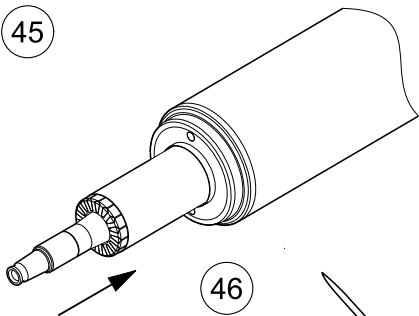
43



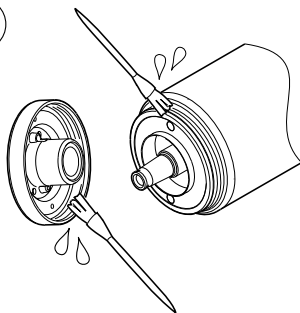
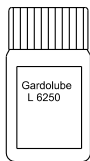
44



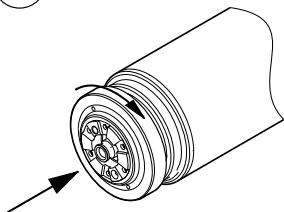
45



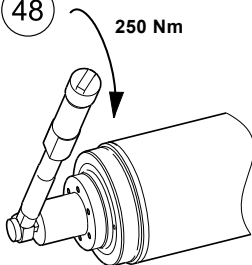
46



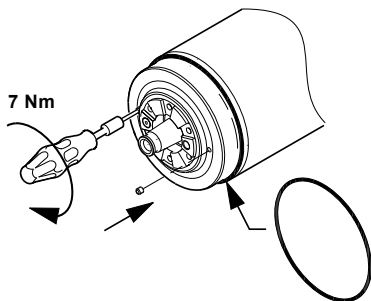
47



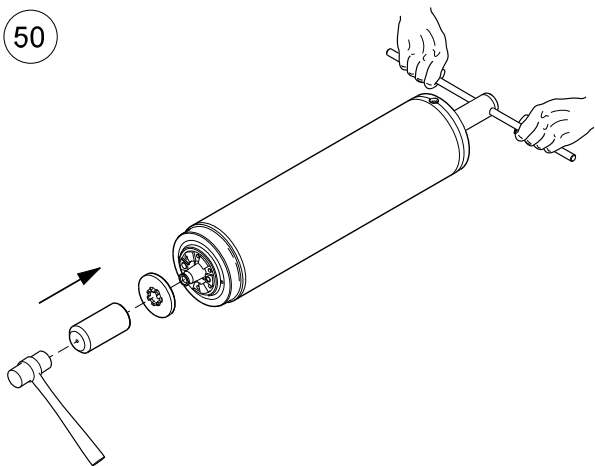
48



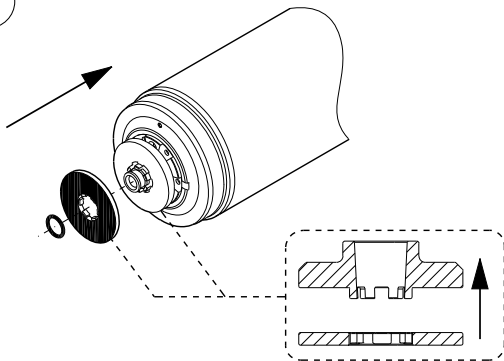
49



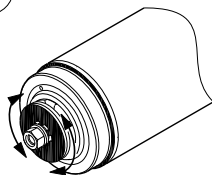
50



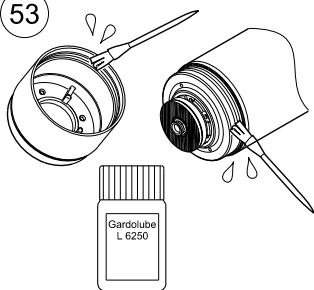
51



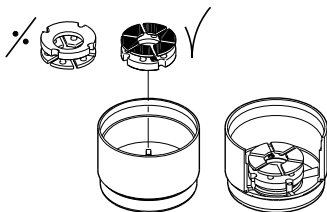
52



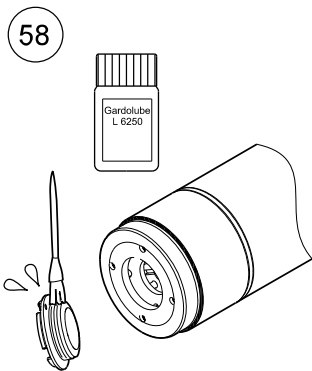
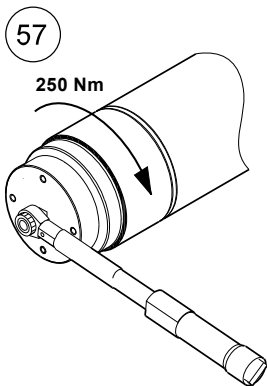
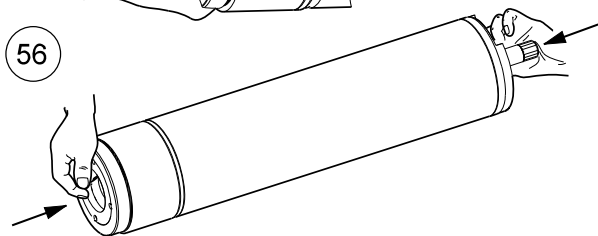
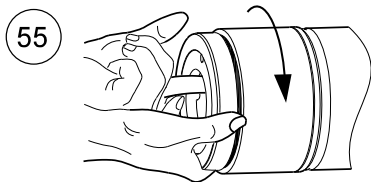
53

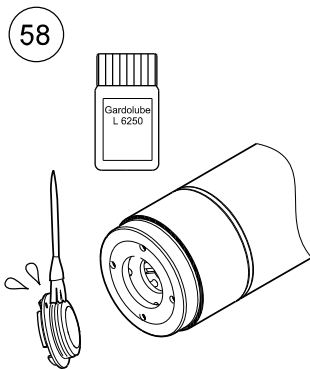
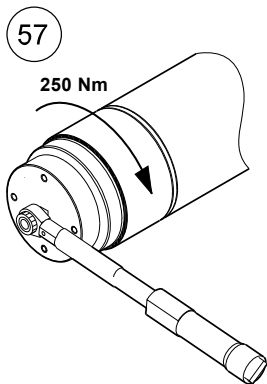
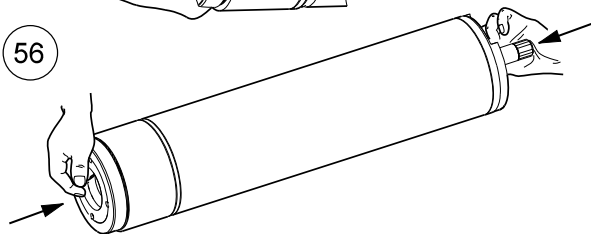
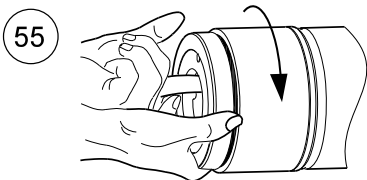


54

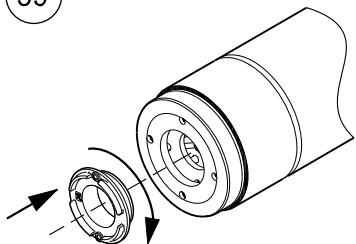


54 ✓ → 55

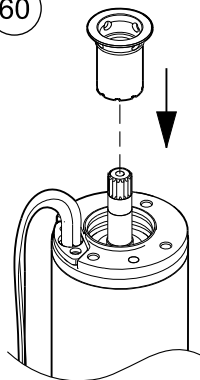




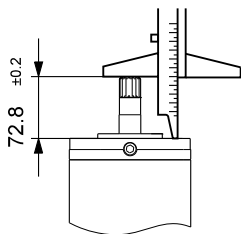
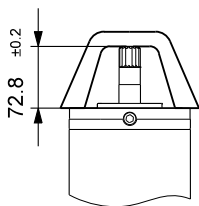
59



60



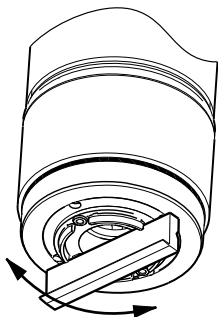
61



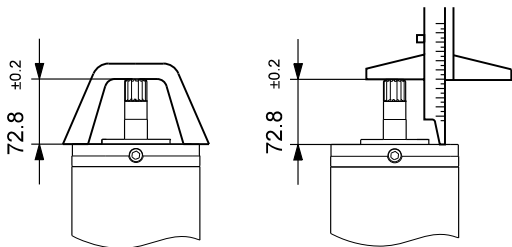
72.8 ±0.2 mm ✓ → 64

72.8 ±0.2 mm ✗ → 62

62

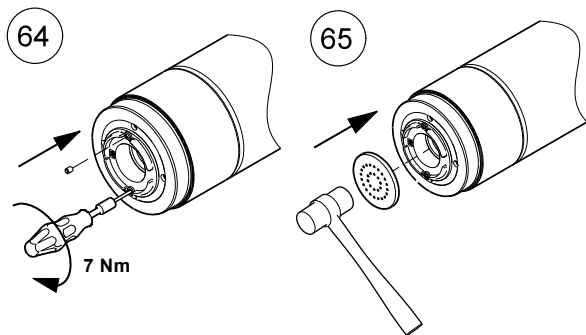


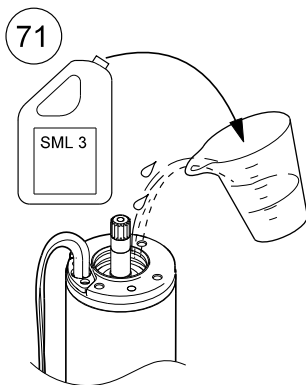
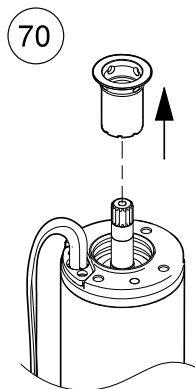
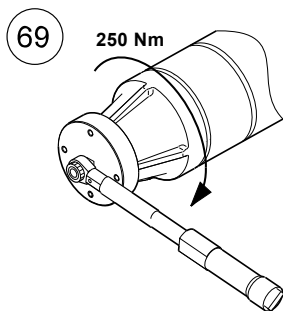
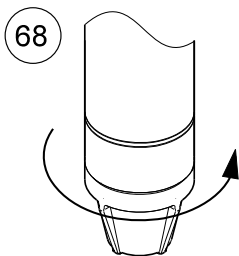
63



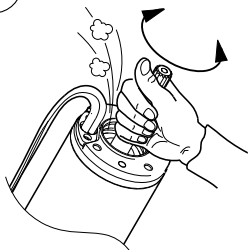
72.8 ±0.2 mm \checkmark → 64

72.8 ±0.2 mm $\%$ → 62

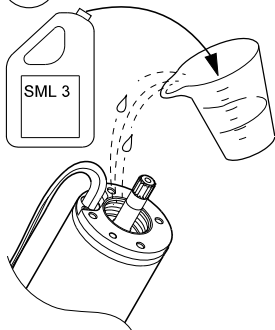




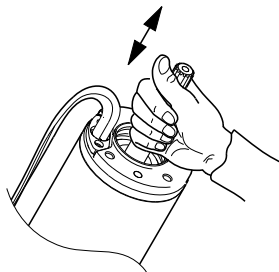
72

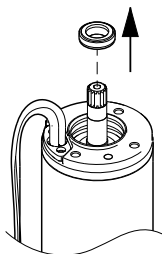
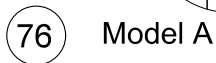
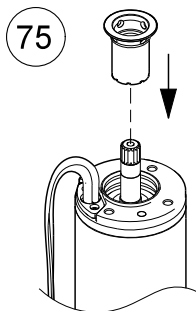


73

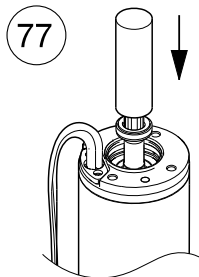
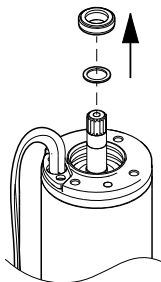


74

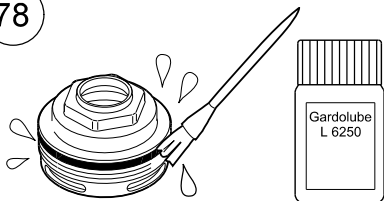




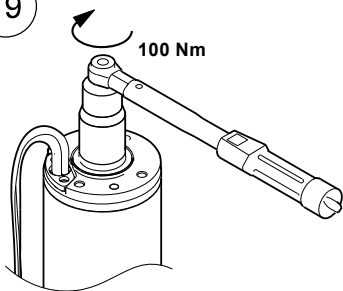
Model B



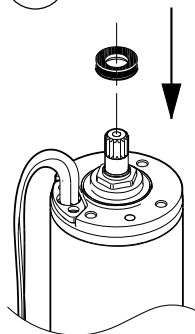
78

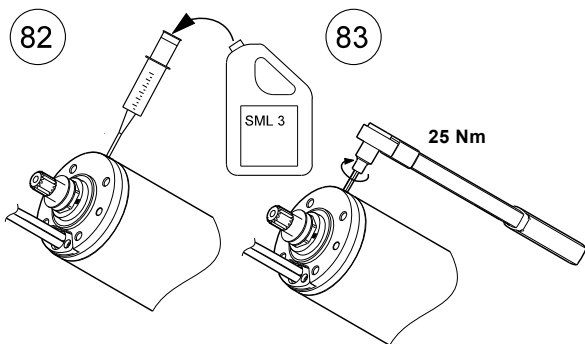
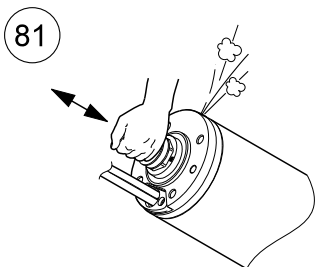


79



80





Argentina

Bombas GRUNDFOS de
Argentina S.A.
Phone: +54-3327 414 444
Telefax: +54-3327 411 111

Australia

GRUNDFOS Pumps Pty. Ltd.
Phone: +61-8-8461-4611
Telefax: +61-8-8340 0155

Austria

GRUNDFOS Pumpen
Vertrieb Ges.m.b.H.
Tel.: +43-6246-883-0
Telefax: +43-6246-883-30

Belgium

N.V. GRUNDFOS Bellux S.A.
Tél.: +32-3-870 7300
Télécopie: +32-3-870 7301

Belorussia

Представительство
ГРУНДФОС в Минске
Тел.: (37517) 233 97 65
Факс: (37517) 233 97 69

Bosnia/Herzegovina

GRUNDFOS Sarajevo
Phone: +387 33 713 290
Telefax: +387 33 659 079
e-mail: grundfos@bih.net.ba

Brazil

Mark GRUNDFOS Ltda.
Phone: +55-11 4393 5533
Telefax: +55-11 4343 5015

Bulgaria

GRUNDFOS Pumpen
Vertrieb
Phone: +359 2963 3820,
2963 5653
Telefax: +359 2963 1305

Canada

GRUNDFOS Canada Inc.
Phone: +1-905 829 9533
Telefax: +1-905 829 9512

China

GRUNDFOS Pumps
(Shanghai) Co. Ltd.
Phone: +86-021-612 252 22
Telefax: +86-021-612 253 33

Croatia

GRUNDFOS CROATIA d.o.o.
Phone: +385 1 6595 400
Telefax: +385 1 6595 499

Czech Republic

GRUNDFOS s.r.o.
Phone: +420-585-716 111
Telefax: +420-585-716 299

Denmark

GRUNDFOS DK A/S
Tlf.: +45-87 50 50 50
E-mail:
info_GDK@grundfos.com
www.grundfos.com/DK

Estonia

GRUNDFOS Pumps Eesti
OÜ
Tel: + 372 606 1690
Fax: + 372 606 1691

Finland

OY GRUNDFOS Pumput AB
Phone: +358-3066 5650
Telefax: +358-3066 56550

France

Pompes GRUNDFOS
Distribution S.A.
Tél.: +33-4 74 82 15 15
Télécopie: +33-4 74 94 10 51

Germany

GRUNDFOS GMBH
Tel.: +49-(0) 211 929 69-0
e-mail:
infoservice@grundfos.de
Service in Deutschland:
e-mail:
kundendienst@grundfos.de

Greece

GRUNDFOS Hellas A.E.B.E.
Phone: +0030-210-66 83 400
Telefax: +0030-210-66 46
273

Hong Kong

GRUNDFOS Pumps (Hong
Kong) Ltd.
Phone: +852-27861706/
27861741
Telefax: +852-27858664

Hungary

GRUNDFOS Hungária Kft.
Phone: +36-23 511 110
Telefax: +36-23 511 111

India

GRUNDFOS Pumps India
Private Limited
Phone: +91-44 2496 6800

Indonesia

PT GRUNDFOS Pompa
Phone: +62-21-460 6909
Telefax: +62-21-460 6910/
460 6901

Ireland

GRUNDFOS (Ireland) Ltd.
Phone: +353-1-4089 800
Telefax: +353-1-4089 830

Italy

GRUNDFOS Pompe Italia
S.r.l.
Tel.: +39-02-95838112
Telefax: +39-02-95309290/
95838461

Japan

GRUNDFOS Pumps K.K.
Phone: +81-35-448 1391
Telefax: +81-35-448 9619

Korea

GRUNDFOS Pumps Korea
Ltd.
Phone: +82-2-5317 600
Telefax: +82-2-5633 725

Latvia

SIA GRUNDFOS Pumps
Latvia
Tālr.: + 371 714 9640, 7 149
641
Fakss: + 371 914 9646

Lithuania

GRUNDFOS Pumps UAB
Tel: + 370 52 395 430
Fax: + 370 52 395 431

Malaysia

GRUNDFOS Pumps Sdn.
Bhd.
Phone: +60-3-5569 2922
Telefax: +60-3-5569 2866

México

Bombas GRUNDFOS de
México S.A. de C.V.
Phone: +52-81-8144 4000
Telefax: +52-81-8144 4010

Netherlands

GRUNDFOS Netherlands
Tel.: +31-88-478 6336
Telefax: +31-88-478 6332

New Zealand

GRUNDFOS Pumps NZ Ltd.
Phone: +64-9-415 3240
Telefax: +64-9-415 3250

Norway

GRUNDFOS Pumper A/S
Tlf.: +47-22 90 47 00
Telefax: +47-22 32 21 50

Poland

GRUNDFOS Pompy Sp. z
o.o.
Tel: (+48-61) 650 13 00
Fax: (+48-61) 650 13 50

Portugal

Bombas GRUNDFOS
Portugal, S.A.
Tel.: +351-21-440 76 00
Telefax: +351-21-440 76 90

România

GRUNDFOS Pompe
România SRL
Phone: +40 21 200 4100
E-mail: romania@grundfos.ro

Russia

ООО Грундфос
Тел. (+7) 495 737 30 00, 564
88 00
E-mail
grundfos.moscow@grundfos.
com

Serbia

GRUNDFOS Predstavništvo
Beograd
Phone: +381 11 26 47 877,
11 26 47 496
Telefax: +381 11 26 48 340

Singapore

GRUNDFOS (Singapore)
Pte. Ltd.
Phone: +65-6865 1222
Telefax: +65-6861 8402

Slovenia

GRUNDFOS PUMPEN VER-
TRIEB Ges.m.b.H.,
Phone: +386 1 568 0610
Telefax: +386 1 568 0619

Spain

Bombas GRUNDFOS
España S.A.
Tel.: +34-91-848 8800
Telefax: +34-91-628 0465

Sweden

GRUNDFOS AB
Tel.: +46(0)771-32 23 00
Telefax: +46(0)31-331 94 60

Switzerland

GRUNDFOS Pumpen AG
Tel.: +41-1-806 8111
Telefax: +41-1-806 8115

Taiwan

GRUNDFOS Pumps (Taiwan)
Ltd.
Phone: +886-4-2305 0868
Telefax: +886-4-2305 0878

Thailand

GRUNDFOS (Thailand) Ltd.
Phone: +66-2-725 8999
Telefax: +66-2-725 8998

Turkey

GRUNDFOS POMPA San. ve
Tic. Ltd. Sti.
Phone: +90 - 262-679 7979
Telefax: +90 - 262-679 7905
E-mail: satis@grundfos.com

Ukraine

ТОВ ГРУНДФОС УКРАЇНА
Тел.: (+38 044) 390 40 50
Факс.: (+38 044) 390 40 59

United Arab Emirates

GRUNDFOS Gulf Distribution
Phone: +971-4- 8815 166
Telefax: +971-4-8815 136

United Kingdom

GRUNDFOS Pumps Ltd.
Phone: +44-1525-850000
Telefax: +44-1525-850011

U.S.A.

GRUNDFOS Pumps
Corporation
Phone: +1-913-227-3400
Telefax: +1-913-227-3500

Usbekistan

Представительство
ГРУНДФОС в Ташкенте
Телефон: (3712) 55-68-15
Факс: (3712) 53-36-35

Being responsible is our foundation
Thinking ahead makes it possible
Innovation is the essence

96163722 1209	126
Repl. 96163722 0909	