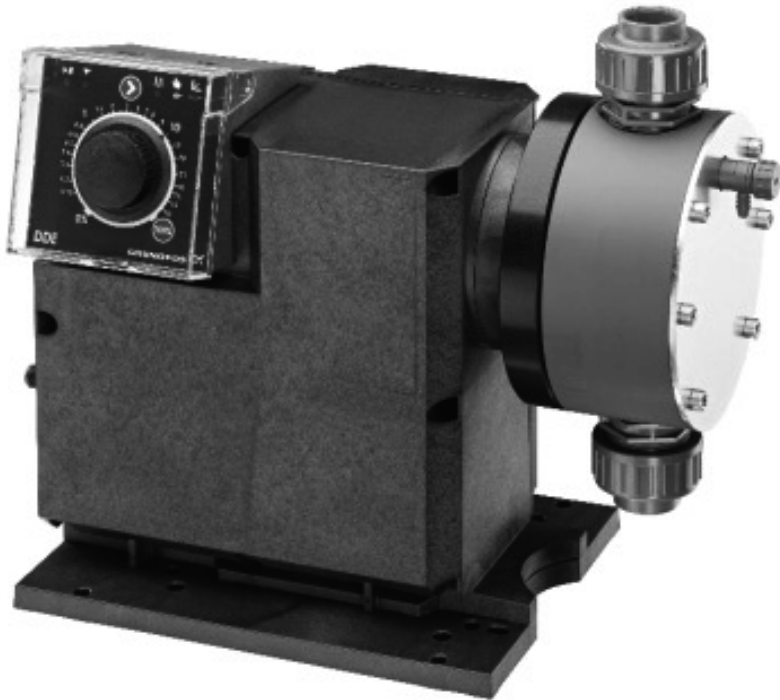


SMART Digital XL - DDE

от 60 до 200 л/час

Паспорт, Руководство по монтажу и эксплуатации



SMART Digital XL - DDE

Русский (RU)

Паспорт, Руководство по монтажу и эксплуатации 4

Қазақша (KZ)

Төлқұжат, Құрастыру және пайдалану бойынша нұсқаулық 35

Информация о подтверждении соответствия 65

Русский (RU) Паспорт, Руководство по монтажу и эксплуатации

СОДЕРЖАНИЕ

	Стр.		Стр.
1. Указания по технике безопасности	4	15. Обнаружение и устранение неисправностей	29
1.1 Общие сведения о документе	4	15.1 Отображаемые неисправности для DDE-B	29
1.2 Значение символов и надписей на изделии	5	15.2 Отображаемые неисправности для DDE-AR	30
1.3 Квалификация и обучение обслуживающего персонала	5	15.3 Общие неисправности	31
1.4 Опасные последствия несоблюдения указаний по технике безопасности	5	16. Принадлежности	32
1.5 Выполнение работ с соблюдением техники безопасности	5	17. Утилизация изделия	32
1.6 Указания по технике безопасности для потребителя или обслуживающего персонала	5	18. Изготовитель. Срок службы	32
1.7 Указания по технике безопасности при выполнении технического обслуживания, осмотров и монтажа	5	19. Информация по утилизации упаковки	33
1.8 Самостоятельное переоборудование и изготовление запасных узлов и деталей	5	Приложение 1.	34
1.9 Недопустимые режимы эксплуатации	5		
1.10 Безопасность системы в случае неисправности дозирующего насоса	6		
1.11 Дозирование химреагентов	6		
1.12 Протечка мембраны	6		
2. Транспортировка и хранение	7		
3. Значение символов и надписей в документе	7		
4. Общие сведения об изделии	7		
4.1 Фирменная табличка	8		
4.2 Типовое обозначение	8		
4.3 Описание продукта	9		
5. Упаковка и перемещение	10		
5.1 Упаковка	10		
5.2 Перемещение	10		
6. Область применения	10		
7. Принцип действия	10		
8. Монтаж механической части	11		
8.1 Сборка насоса	11		
8.2 Гидравлические соединения	12		
9. Подключение электрооборудования	14		
10. Ввод в эксплуатацию	16		
10.1 Подготовка насоса к запуску	16		
10.2 Включение насоса и удаление из него воздуха	16		
11. Эксплуатация	17		
11.1 Элементы управления	17		
11.2 Режимы эксплуатации	18		
11.3 Входные/выходные сигналы	19		
11.4 Ненадлежащее применение насоса	21		
12. Техническое обслуживание	21		
12.1 Регулярное техническое обслуживание	21		
12.2 Очистка	22		
12.3 Выполнение техобслуживания	22		
12.4 Повреждение мембраны	24		
12.5 Ремонт	25		
13. Вывод из эксплуатации	25		
14. Технические данные и габариты	26		
14.1 Технические данные	26		
14.2 Габариты	28		



Предупреждение
Прежде чем приступать к работам по монтажу оборудования, необходимо внимательно изучить данный документ. Монтаж и эксплуатация оборудования должны проводиться в соответствии с требованиями данного документа, а также в соответствии с местными нормами и правилами.



1. Указания по технике безопасности

Предупреждение
Эксплуатация данного оборудования должна производиться персоналом, владеющим необходимыми для этого знаниями и опытом работы. Лица с ограниченными физическими, умственными возможностями, с ограниченными зрением и слухом не должны допускаться к эксплуатации данного оборудования. Доступ детей к данному оборудованию запрещен.

1.1 Общие сведения о документе

Паспорт, Руководство по монтажу и эксплуатации содержит принципиальные указания, которые должны выполняться при монтаже, эксплуатации и техническом обслуживании. Поэтому перед монтажом и вводом в эксплуатацию они обязательно должны быть изучены соответствующим обслуживающим персоналом или потребителем. Данный документ должен постоянно находиться на месте эксплуатации оборудования. Необходимо соблюдать не только общие требования по технике безопасности, приведенные в разделе «Указания по технике безопасности», но и специальные указания по технике безопасности, приводимые в других разделах.

1.2 Значение символов и надписей на изделии

Указания, помещенные непосредственно на оборудовании, например:

- стрелка, указывающая направление вращения,
- обозначение напорного патрубка для подачи перекачиваемой среды,

должны соблюдаться в обязательном порядке и сохраняться так, чтобы их можно было прочитать в любой момент.

1.3 Квалификация и обучение обслуживающего персонала

Персонал, выполняющий эксплуатацию, техническое обслуживание и контрольные осмотры, а также монтаж оборудования, должен иметь соответствующую выполняемой работе квалификацию. Круг вопросов, за которые персонал несет ответственность и которые он должен контролировать, а также область его компетенции должны точно определяться потребителем.

1.4 Опасные последствия несоблюдения указаний по технике безопасности

Несоблюдение указаний по технике безопасности может повлечь за собой как опасные последствия для здоровья и жизни человека, так и создать опасность для окружающей среды и оборудования. Несоблюдение указаний по технике безопасности может также привести к аннулированию всех гарантийных обязательств по возмещению ущерба.

В частности, несоблюдение требований техники безопасности может, например, вызвать:

- отказ важнейших функций оборудования;
- недейственность предписанных методов технического обслуживания и ремонта;
- опасную ситуацию для здоровья и жизни персонала вследствие воздействия электрических или механических факторов.

1.5 Выполнение работ с соблюдением техники безопасности

При выполнении работ должны соблюдаться приведенные в данном документе указания по технике безопасности, существующие национальные предписания по технике безопасности, а также любые внутренние предписания по выполнению работ, эксплуатации оборудования и технике безопасности, действующие у потребителя.

1.6 Указания по технике безопасности для потребителя или обслуживающего персонала

- Запрещено демонтировать имеющиеся защитные ограждения подвижных узлов и деталей, если оборудование находится в эксплуатации.
- Необходимо исключить возможность возникновения опасности, связанной с электроэнергией (более подробно смотрите, например, предписания ПУЭ и местных энергоснабжающих предприятий).

1.7 Указания по технике безопасности при выполнении технического обслуживания, осмотров и монтажа

Потребитель должен обеспечить выполнение всех работ по техническому обслуживанию, контрольным осмотрам и монтажу квалифицированными специалистами, допущенными к выполнению этих работ и в достаточной мере ознакомленными с ними в ходе подробного изучения руководства по монтажу и эксплуатации.

Все работы обязательно должны проводиться при выключенном оборудовании. Должен безусловно соблюдаться порядок действий при остановке оборудования, описанный в руководстве по монтажу и эксплуатации.

Сразу же по окончании работ должны быть снова установлены или включены все демонтированные защитные и предохранительные устройства.

1.8 Самостоятельное переоборудование и изготовление запасных узлов и деталей

Переоборудование или модификацию устройств разрешается выполнять только по согласованию с изготовителем.

Фирменные запасные узлы и детали, а также разрешенные к использованию фирмой-изготовителем комплектующие, призваны обеспечить надежность эксплуатации.

Применение узлов и деталей других производителей может вызвать отказ изготовителя нести ответственность за возникшие в результате этого последствия.

1.9 Недопустимые режимы эксплуатации

Эксплуатационная надежность поставляемого оборудования гарантируется только в случае применения в соответствии с функциональным назначением согласно разделу «Область применения». Предельно допустимые значения, указанные в технических данных, должны обязательно соблюдаться во всех случаях.

1.10 Безопасность системы в случае неисправности дозирующего насоса

Дозирующий насос разработан в соответствии с самыми современными технологиями и тщательно протестирован.

Если всё же он выходит из строя, должна быть обеспечена безопасность всей системы. Для этого предусмотрены соответствующие функции контроля и управления.

Предупреждение

Убедитесь в том, что никакие химреагенты, вытекающие из насоса или каких-либо повреждённых линий, не вызывают повреждения деталей системы и зданий.

Рекомендуется применение устройств контроля утечек и установка поддонов-сборников.



1.11 Дозирование химреагентов

Перед тем как снова включить напряжение питания, линии дозирования должны быть подключены таким образом, чтобы химреагенты, находящиеся в дозирующей головке, не разбрызгивались и не подвергали людей опасности.

Перекачиваемая среда находится под давлением и может быть опасной для окружающей среды и здоровья людей.

При работе с химреагентами необходимо соблюдать правила по предотвращению несчастных случаев, применяемые на месте установки (например, носить защитную одежду и защитные очки).

При обращении с химреагентами следует соблюдать указания паспортов безопасности от производителя химреагента и правила техники безопасности!

К деаэрационному клапану должен быть подсоединён деаэрационный шланг, выведенный в контейнер, например, в поддон-сборник.

Предупреждение

Дозируемая среда должна быть в жидком агрегатном состоянии! Следует учитывать температуру замерзания и кипения дозируемой среды!

Химическая стойкость деталей, контактирующих с дозируемой средой, например, дозирующей головки, шарика клапана, прокладок и линий зависит от самой среды, её температуры и рабочего давления.



Внимание

Убедитесь, что детали, контактирующие с дозируемой средой, имеют соответствующую химическую стойкость в рабочих условиях, см. «Таблица стойкости материалов» в каталоге «Дозирующие насосы и принадлежности». Если у вас возникнут вопросы относительно коррозионной стойкости материалов и возможности использования насоса для определённой дозируемой среды, обращайтесь в Grundfos.

1.12 Протечка мембраны

Если мембрана протекает или повреждена, дозируемая жидкость будет вытекать из сливного отверстия на дозирующей головке. См. рис. 4, поз. 16. См. раздел 12.4 Повреждение мембраны.



Предупреждение

Опасность взрыва в случае попадания дозируемой жидкости в корпус насоса!

Смерть или серьёзная травма. Работа с повреждённой мембраной может привести к попаданию дозируемой жидкости в корпус насоса.

- В случае повреждения мембраны немедленно отключите насос от источника питания!

Внимание

Убедитесь в том, что насос не может быть случайно включён снова!

- Не включая питания насоса, снимите дозирующую головку и убедитесь в отсутствии дозируемой жидкости в корпусе насоса. Далее следуйте указаниям раздела 12.4.1 Демонтаж в случае повреждения мембраны.

Во избежание возникновения опасности в результате разрыва мембраны, руководствуйтесь следующими инструкциями:

- Регулярно выполняйте техническое обслуживание. См. раздел 12.1 Регулярное техническое обслуживание.
- Запрещается эксплуатация насоса с заблокированным или засорённым сливным отверстием.
 - Если сливное отверстие заблокировано или засорено, следуйте указаниям раздела 12.4.1 Демонтаж в случае повреждения мембраны.
- Примите необходимые меры предосторожности, чтобы вытекающая дозируемая жидкость не повредила имущество и не нанесла вред здоровью.
- Запрещается эксплуатация насоса с повреждёнными или недостаточно затянутыми винтами дозирующей головки.

2. Транспортировка и хранение

Транспортирование оборудования следует проводить в крытых вагонах, закрытых автомашинах, воздушным, речным либо морским транспортом.

Условия транспортирования оборудования в части воздействия механических факторов должны соответствовать группе «С» по ГОСТ 23216.

При транспортировании упакованное оборудование должно быть надежно закреплено на транспортных средствах с целью предотвращения самопроизвольных перемещений.

Условия хранения оборудования должны соответствовать группе «С» ГОСТ 15150.

Хранение насоса:

1. После очистки (см. раздел 13. *Вывод из эксплуатации*) тщательно высушите все детали и поставьте на место дозирующую головку и клапаны, либо
2. Замените клапаны и мембрану. См. раздел 12. *Техническое обслуживание*.

Мин./макс. температура хранения (ПВДФ, нержавеющая сталь) [°C] -20 / 70

Мин./макс. температура хранения (ПВХ) [°C] -20 / 45

Максимальный назначенный срок хранения составляет 2 года. В течение всего срока хранения консервация не требуется.

3. Значение символов и надписей в документе



Предупреждение
Несоблюдение данных указаний может иметь опасные для здоровья людей последствия.



Предупреждение
Несоблюдение данных указаний может стать причиной поражения электрическим током и иметь опасные для жизни и здоровья людей последствия.

Внимание

Указания по технике безопасности, невыполнение которых может вызвать отказ оборудования, а также его повреждение.

Указание

Рекомендации или указания, облегчающие работу и обеспечивающие безопасную эксплуатацию оборудования.

4. Общие сведения об изделии

Данное Руководство по монтажу и эксплуатации распространяется на насосы Smart Digital XL DDE, доступные в двух вариантах управления:

- В: Стандартный

- AR: Аналоговый вход, импульсное управление и сигнальное реле

Дозировочные насосы модели DDE являются самовсасывающими мембранными насосами. Насос состоит из корпуса с синхронным (шаговым) электродвигателем с постоянными магнитами и электронными устройствами, дозирующей головки с двойной тефлоновой мембраной и клапанами и блока управления.

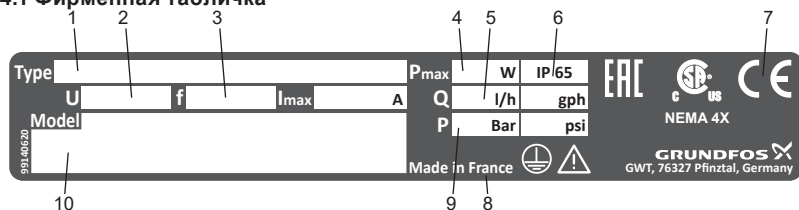
Отличительные свойства дозирования насоса:

- Оптимальное всасывание даже газвыделяющих сред, так как насос всегда работает с полной длиной рабочего хода.
- Постоянное дозирование, так как среда всасывается с коротким ходом всасывания, независимо от текущего расхода дозирования, и дозируется с самым длинным ходом дозирования.

Символы на насосе

Символ	Описание
	Индикация универсально опасного участка.
	В случае возникновения аварийной ситуации, а также перед проведением любых работ по техническому обслуживанию и ремонту, выньте сетевой штепсель из источника электропитания!
	Устройство соответствует классу электробезопасности I.

4.1 Фирменная табличка



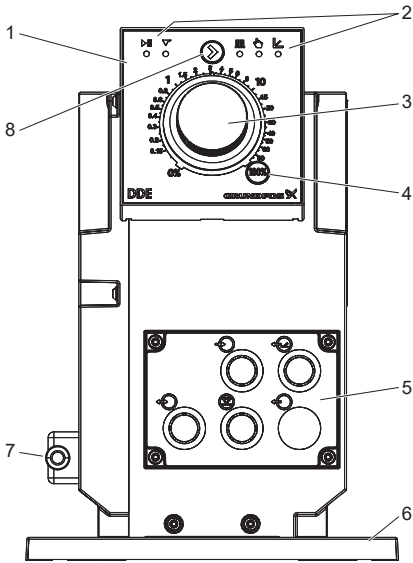
Поз.	Описание	Поз.	Описание
1	Обозначение типа	6	Степень защиты корпуса
2	Напряжение	7	Знаки обращения на рынке
3	Частота	8	Страна-изготовитель
4	Потребляемая мощность	9	Макс. рабочее давление
5	Макс. производительность дозирования	10	Модель [1-я и 2-я цифры = год; 3-я и 4-я цифры = календарная неделя]

Рис. 1 Фирменная табличка

4.2 Типовое обозначение

Код	Пример	DDE	60-	10	AR-	PP/	V/	C-	F-	3	1	U3U3	F	G
	Тип насоса													
	Макс. производительность [л/ч]													
	Макс. давление [бар]													
B	Способ управления													
	Стандартный													
AR	Аналоговый вход/выход, импульсное управление и сигнальное реле													
PVC	Материал дозирующей головки													
	PVC (поливинилхлорид)													
PV	PVDF (поливинилиденфторид)													
SS	Нержавеющая сталь DIN 1.4401													
	Материал уплотнения													
E	EPDM													
V	FKM													
T	PTFE													
	Материал шарикового клапана													
C	Керамика													
SS	Нержавеющая сталь DIN 1.4401													
	Положение блока управления													
F	Монтируется спереди (можно менять на положение справа или слева)													
	Напряжение													
3	1 x 100-240 В, 50-60 Гц													
	Тип клапана													
1	Стандартный													
2	Подпружиненный (исполнение HV)													
	Соединение со стороны всасывания/нагнетания													
U3U3	Накидная гайка G5/4 (2 шт.), штуцер 19/27 мм (2 шт.), хомут для шланга (2 шт.), соединитель под клейку/приварку 25 мм (2 шт.)													
A7A7	Накидная гайка G5/4 (2 шт.), втулка с наружной резьбой NPT 3/4" (2 шт.)													
A1A1	Накидная гайка G5/4 (нержавеющая сталь) (2 шт.), втулка с внутренней резьбой Rp 3/4" (нержавеющая сталь) (2 шт.)													
A3A3	Накидная гайка G5/4 (нержавеющая сталь) (2 шт.), втулка с внутренней резьбой NPT 3/4" (нержавеющая сталь) (2 шт.)													
	Разъем электропитания													
F	ЕС													
B	США, Канада													
G	Великобритания													
I	Австралия, Новая Зеландия, Тайвань													
E	Швейцария													
J	Япония													
L	Аргентина													
	Конструкция/соответствие													
G	Grundfos красный													
	Специальное исполнение													
	Стандарт													
C3	Акт приемки 3.1 (EN 10204)													

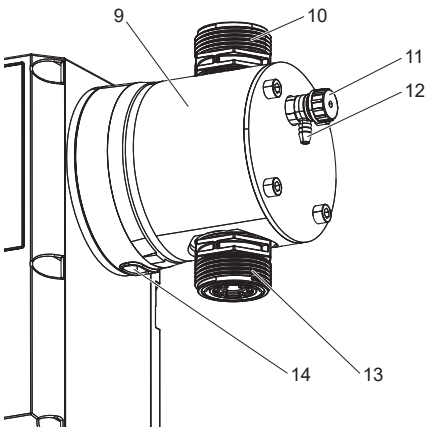
4.3 Описание продукта



TM06 7310 2916

Рис. 2 Насос, вид спереди

Поз.	Описание	См. раздел
1	Блок управления	
2	Светодиодные индикаторы состояния и режима работы	11.1
3	Регулятор производительности	11.1
4	Кнопка [100 %]	11.1
5	Входы/выходы сигналов	9
6	Монтажная плата	
7	Подключение к сети электропитания	
8	Кнопка [Переключение режима работы]	11.1
9	Дозирующая головка	
10	Клапан, сторона нагнетания	
11	Деаэрационный клапан	
12	Штуцер для подключения деаэрационного шланга	
13	Клапан, сторона всасывания	
14	Сливное отверстие на случай разрыва мембраны	



TM06 7311 2916

Рис. 3 Дозирующая головка

5. Упаковка и перемещение

5.1 Упаковка

При получении оборудования проверьте упаковку и само оборудование на наличие повреждений, которые могли быть получены при транспортировке. Перед тем как утилизировать упаковку, тщательно проверьте, не остались ли в ней документы и мелкие детали. Если полученное оборудование не соответствует вашему заказу, обратитесь к поставщику оборудования.

Если оборудование повреждено при транспортировке, немедленно свяжитесь с транспортной компанией и сообщите поставщику оборудования.

Поставщик сохраняет за собой право тщательно осмотреть возможное повреждение.

Информацию об утилизации упаковки см. в разделе 19. *Информация по утилизации упаковки.*

5.2 Перемещение



Предупреждение
Следует соблюдать ограничения местных норм и правил в отношении подъёмных и погрузочно-разгрузочных работ, осуществляемых вручную.

Внимание

Запрещается поднимать оборудование за питающий кабель.

6. Область применения

Насос подходит для дозирования жидких, неабразивных, невоспламеняющихся и негорючих сред. Обращайте внимание на технические данные изделия. См. раздел 14 *Технические данные.*

Обращайте внимание на температуру замерзания и кипения дозируемой среды. Убедитесь, что детали, контактирующие с дозируемой средой, устойчивы к воздействию дозируемой среды в условиях эксплуатации. Смотрите каталог.

В случае возникновения вопросов относительно стойкости материалов и возможности использования насоса для определённой дозируемой среды обращайтесь в компанию Grundfos.

Для монтажа на открытом воздухе требуется солнцезащитный экран.

Области применения

- Обработка питьевой воды;
- Обработка сточных вод;
- Обработка котловой воды;
- Обработка охлаждающей воды;
- Системы водоподготовки для промышленных технологических процессов;

- CIP (Clean-In-Place) - «безразборная» CIP-мойка;
- Обработка воды плавательных бассейнов;
- Химическая промышленность;
- Процессы ультрафильтрации и обратный осмос;
- Пищевая промышленность и производство безалкогольных напитков;
- Целлюлозно-бумажная промышленность;
- Ирригация.

7. Принцип действия

Дозирующие насосы (насосы прямого вытеснения с возвратно-поступательным движением) втягивают заданный объем жидкости во время обратного хода толкателя и выталкивают его в дозирочную линию в цикле нагнетания. Электродвигатель с регулируемой частотой вращения и электронным управлением (шаговый электродвигатель) обеспечивает оптимальное управление скоростью хода. Продолжительность каждого хода нагнетания зависит от настройки производительности, что даёт оптимальный нагнетаемый поток в любой рабочей ситуации, при этом продолжительность каждого хода всасывания постоянная.

Это даёт следующие преимущества:

- Насос всегда работает с полной длиной хода, независимо от настройки производительности; это обеспечивает оптимальную точность, заливку и всасывание.
- Благодаря диапазону производительности до 1:800 (динамическому диапазону регулирования) сокращается количество моделей насосов и запасных деталей.
- Плавное и длительное дозирование обеспечивает оптимальное соотношение компонентов в смеси в точке ввода без применения статических смесителей.
- Значительное сокращение скачков давления и предотвращение механического воздействия на изнашиваемые детали, такие как мембрана, трубки, соединения, приводят к увеличению интервалов между техническими обслуживаниями.
- Более лёгкое дозирование высоковязких жидкостей (Режим замедленного дозирования).

В любом режиме дозирования выполняется оптимальное управление дозированием.

8. Монтаж механической части

8.1 Сборка насоса

Предупреждение

Монтаж насоса необходимо производить таким образом, чтобы во время работы оператор имел лёгкий доступ к штепсельной вилке. Это позволит оператору в случае возникновения аварийной ситуации быстро отключить насос от источника питания.



8.1.1 Требования к месту монтажа

- Место монтажа должно быть защищено от дождя, влаги, конденсата, прямых солнечных лучей и пыли.
- Место монтажа должно иметь достаточное освещение для обеспечения безопасной эксплуатации.
- Соблюдайте требования к допустимым условиям окружающей среды. См. раздел 14. *Технические данные*.
- Поверхность для монтажа должна быть жёсткой и не должна подвергаться колебаниям.
- Монтажная плита должна быть закреплена горизонтально, например, на баке.
- Дозируемая жидкость должна перемещаться вертикально вверх.

8.1.2 Центровка и установка монтажной плиты

Монтажную плиту можно использовать в качестве шаблона для сверления, расстояния для сверления отверстий см. на рис. 4.

1. Отметьте отверстия для сверления.
2. Просверлите отверстия.
3. Закрепите монтажную плиту четырьмя винтами на кронштейне или баке.

8.1.3 Установка насоса на монтажной плите

1. Отвинтите крепёжные винты на монтажной плите из положения при транспортировке.
2. Установите насос на опорные зажимы монтажной плиты и задвиньте его настолько, насколько это возможно.
 - Монтажная плита установится в конечное положение, когда вы затяните крепёжные винты.
3. Осторожно завинтите и затяните крепёжные винты при помощи динамометрического ключа.
 - Момент затяжки [Нм]: 2,5 (+ 0,5)

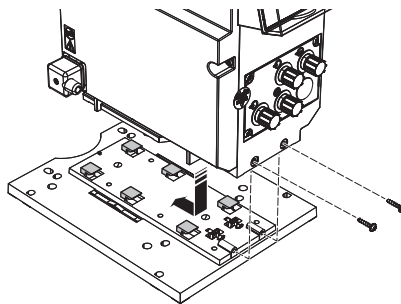


Рис. 4 Установка насоса на монтажной плите

TM06 7313 2916

8.1.4 Регулировка положения блока управления

Насос поставляется с блоком управления, установленным на фронтальной стороне. Блок управления можно повернуть на 90°, чтобы пользователь мог управлять насосом как с левой, так и с правой стороны.

Внимание Установите блок управления должным образом для обеспечения степени защиты корпуса (IP65/ Nema 4X) и защиты от ударов.

1. Отключите электропитание.
2. С помощью тонкой отвертки осторожно снимите обе заглушки на блоке управления.
3. Отвинтите винты.
4. Осторожно приподнимите блок управления от корпуса насоса на такое расстояние, чтобы на плоский кабель не было воздействия растягивающего усилия.
 - Убедитесь, что жидкость в корпус не поступает.
5. Поверните блок управления на 90° и снова прикрепите.
 - Убедитесь, что кольцевое уплотнение расположено правильно.
6. Прижмите блок и затяните винты при помощи динамометрического ключа.
 - Момент затяжки [Нм]: 1,3 (± 0,2).
7. Наденьте заглушки, соблюдая правильное направление.

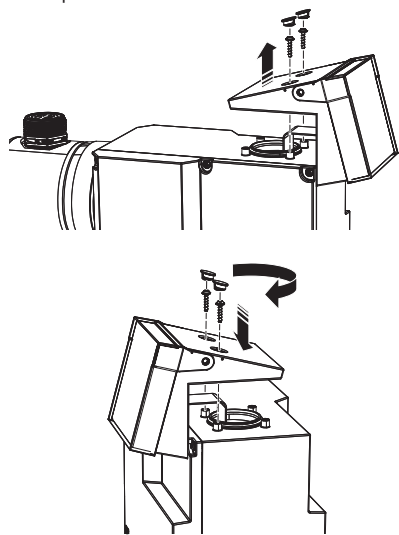


Рис. 5 Регулировка положения блока управления

TM06 7314 2916

8.2 Гидравлические соединения

Предупреждение
Опасность химического воздействия.

Смерть или серьёзная травма

- Соблюдайте требования паспортов безопасности материалов на дозируемую среду. При работе с дозирующей головкой, соединениями или трубопроводными линиями пользуйтесь средствами индивидуальной защиты (перчатки и очки).



В дозирующей головке может находиться вода, оставшаяся там после заводских испытаний. При перекачивании среды, которая не должна контактировать с водой, необходимо предварительно перекачать другую среду. Бесперебойная работа может быть гарантирована только при правильном подключении трубопроводных линий. Используемые линии должны соответствовать значениям предельного давления, указанным в разделе 14. Технические данные.

Важная информация по монтажу

- Проверьте высоту всасывания и диаметр трубопроводных линий. См. раздел 14. Технические данные.
- Укорачивание шлангов и трубок должно выполняться под углом 90°.
- Проверьте, чтобы шланги были без петель или изломов.
- Линия всасывания должна быть как можно короче.
- Линия всасывания должна проходить вверх до впускного клапана.
- Установка фильтра в линию всасывания защищает всё оборудование от грязи и снижает риск утечки.
- Установите предохранительный клапан на линии нагнетания для обеспечения защиты от чрезмерно высокого давления.
- Рекомендуется установить демпфер пульсаций на выходе насоса:
 - при использовании труб;
 - при использовании шлангов, если производительность дозирования насоса составляет $\geq 75\%$ от его номинального значения.

Предупреждение

Перепад давления между стороной всасывания и стороной нагнетания должен быть не меньше 1 бар/14,5 фунта на квадратный дюйм.



Если скорость нагнетания составляет < 1 л/ч, рекомендуется использовать дополнительный подпружиненный клапан (около 2 бар) на стороне нагнетания для того, чтобы создать необходимый перепад давления.

Соединение шлангов, тип U3U3

Более подробную информацию о типах соединения см. в разделе 4.2 *Условное типовое обозначение*.

1. Убедитесь, что давление в системе сброшено.
2. Установите штуцер для шланга (1) с накидной гайкой (2) на впускном и выпускном клапане.
 - Убедитесь, что прокладка на клапане расположена правильно.
 - Вручную затяните накидные гайки. Не используйте инструменты.
3. Если используются фторопластовые прокладки, подтяните накидные гайки через 2-5 часов работы.
4. Наденьте на шланг (4) шланговый хомут (3).
5. Вставьте шланг (4) до упора в штуцер для шланга (1) и затяните шланговый хомут (3).
6. Прикрепите деаэрационный шланг к соответствующему соединению (см. рис. 3, поз. 12) и опустите его в подходящий контейнер или сборный поддон.

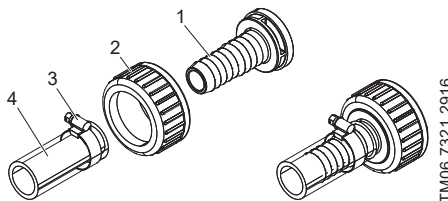


Рис. 6 Гидравлическое соединение под шланг

Соединение трубопроводов, тип U3U3

Более подробную информацию о типах соединения см. в разделе 4.2 *Условное типовое обозначение*.

1. Убедитесь, что давление в системе сброшено.
2. Наденьте на трубку (3) накидную гайку (2).
3. Для трубопровода из ПВХ: Вклейте трубу (3) в адаптер (1) в соответствии со спецификацией изготовителя трубки (см. рис. 9).
4. Для трубопровода из ПВДФ: Проведите сварку трубки (3) с адаптером (1) в соответствии со спецификацией изготовителя трубки.
5. Установите трубку с накидной гайкой (2) на впускном и выпускном клапане.
 - Убедитесь, что прокладка клапана расположена правильно.
 - Вручную затяните накидные гайки. Не используйте инструменты.
6. Если используются фторопластовые прокладки, подтяните накидные гайки через 2-5 часов работы.
7. Прикрепите деаэрационный шланг к соответствующему соединению (см. рис. 3, поз. 12) и опустите его в подходящий контейнер или сборный поддон.

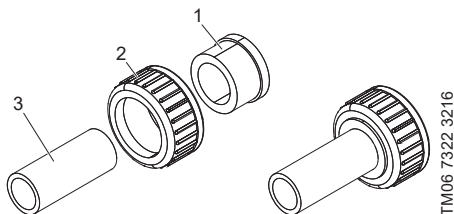
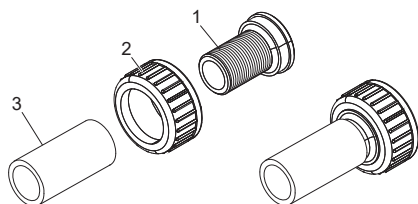


Рис. 7 Гидравлическое соединение под клеюку (сварку)

Соединение трубопроводов, типы А1А1, А3А3, А7А7

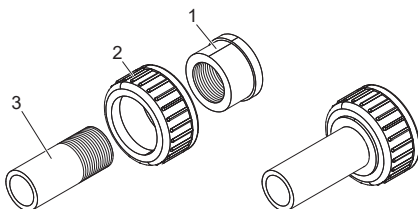
Более подробную информацию о типах соединения см. в разделе 4.2 *Условное типовое обозначение*.

1. Убедитесь, что давление в системе сброшено.
2. Наденьте на трубку (3) накидную гайку (2).
3. Нанесите подходящий уплотнительный материал на резьбу втулки (1).
4. Ввинтите втулку (1) в торец трубки (3).
5. Вставьте трубку с накидной гайкой (2) на впускном и выпускном клапане.
 - Убедитесь, что прокладка клапана расположена правильно.
 - Вручную затяните накидную гайку. Не используйте инструменты.
6. Если используются фторопластовые прокладки, подтяните накидные гайки через 2-5 часов работы.
7. Прикрепите деаэрационный шланг к соответствующему соединению (см. рис. 3, поз. 12) и опустите его в подходящий контейнер или сборный поддон.



TM06 7300 3216

Рис. 8 Гидравлическое соединение, тип А7А7



TM06 7376 3216

Рис. 9 Гидравлическое соединение, тип А1А1, А3А3

9. Подключение электрооборудования

Подключение к сети электропитания

Сетевой штепсель отделяет насос от сети электропитания.

Все электрические соединения должны выполняться только квалифицированным электриком в соответствии с местными нормами и правилами.

Насос может запуститься автоматически при включении источника питания.

Автоматический запуск **Травма лёгкой или средней степени тяжести**

Внимание - **Необходимо убедиться в том, что насос был правильно установлен и готов к запуску, прежде чем включать подачу питания.**

Уровень защиты корпуса (IP65/Нема 4Х) гарантирован только в том случае, если пробки или заглушки установлены правильно. Запрещено производить какие-либо манипуляции с сетевым штепселем или кабелем.

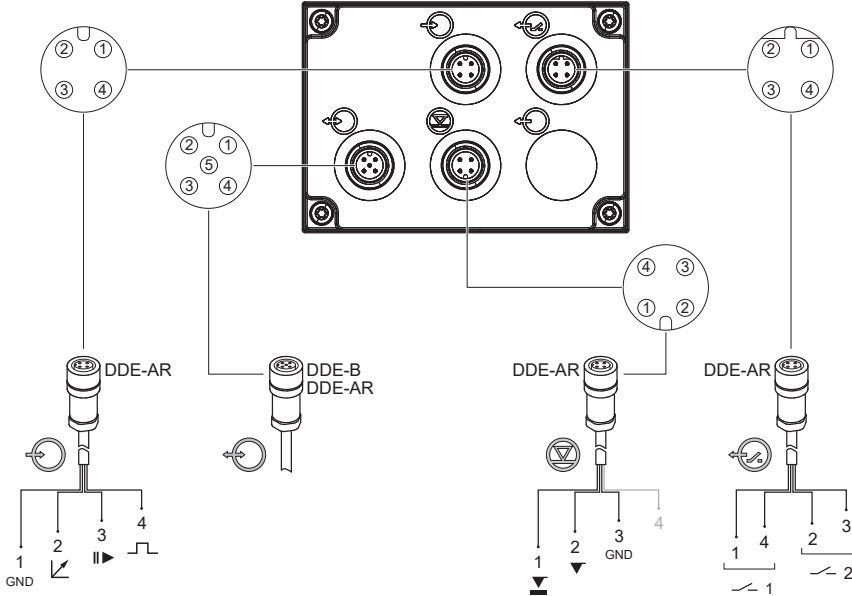
Номинальное напряжение насоса должно соответствовать местным условиям. См. раздел 4.1 *Фирменная табличка*.

Насос поставляется в комплекте с сетевым кабелем и вилкой.

1. Установите регулятор производительности на 0 % (см. 11.1 *Элементы управления*).
2. Вставьте вилку в сетевую розетку.

Подключение сигналов

Предупреждение
Поражение электрическим током
Смерть или серьёзная травма
 - Электрические цепи внешних устройств, подключённых через входы насоса, должны быть защищены от опасного напряжения посредством двойной или усиленной изоляции!



TM06 7315 3216

Рис. 10 Схема электрических соединений

Обозначение	Назначение	Номер контакта/цвет провода			
		1/коричневый	2/белый	3/синий	4/чёрный
	Аналоговый	Земля/(-) mA	(+) mA		
	Внешний останов	Земля		X	
	Импульс	Земля			X
		1	2	3	4
	Сигнал низкого уровня	X		Земля	
	Сигнал опорожнения		X	Земля	
	Вспомогательное соединение (только для сервисного обслуживания Grundfos)				
		1/коричневый	2/белый	3/синий	4/чёрный
	Реле 1	X			X
	Реле 2		X	X	

10. Ввод в эксплуатацию

Все изделия проходят приемо-сдаточные испытания на заводе-изготовителе. Дополнительные испытания на месте установки не требуются.

10.1 Подготовка насоса к запуску

Опасность химического воздействия. Травма лёгкой или средней степени тяжести
 - Соблюдайте требования паспорта безопасности материалов на дозируемую среду.
 - При работе с дозирующей головкой, соединениями или трубопроводными линиями пользуйтесь средствами индивидуальной защиты (перчатки и очки).
 - Соберите и утилизируйте все химреагенты таким способом, чтобы не нанести вред персоналу или окружающей среде.

Внимание

Насос может запуститься автоматически при включении источника питания.

Автоматический запуск
Травма лёгкой или средней степени тяжести

Внимание

- Необходимо убедиться в том, что насос был правильно установлен и готов к запуску, прежде чем включать электропитание.

Предупреждение
Затяните винты дозирующей головки с помощью динамометрического ключа перед запуском и после каждого снятия дозирующей головки. Через 48 часов работы повторно затяните винты дозирующей головки с помощью динамометрического ключа. Момент затяжки [Нм]: 6 (+ 1).



- Электрическое подключение насоса должно выполняться квалифицированным персоналом.
- Необходимо убедиться в том, что напряжение питания, указанное на фирменной табличке, соответствует местным условиям.
- Убедитесь в том, что все соединения трубопроводов или шлангов затянуты надлежащим образом или, при необходимости, затяните их. См. раздел 8.2 Гидравлические соединения.

10.2 Включение насоса и удаление из него воздуха

1. См. раздел 10.1 Подготовка насоса к запуску.
2. Включите электропитание.
3. Откройте деаэрационный клапан приблизительно на пол-оборота.



Предупреждение
Дозируемая среда под давлением. Смерть или серьёзная травма
- Не открывайте деаэрационный клапан больше чем на полный оборот.

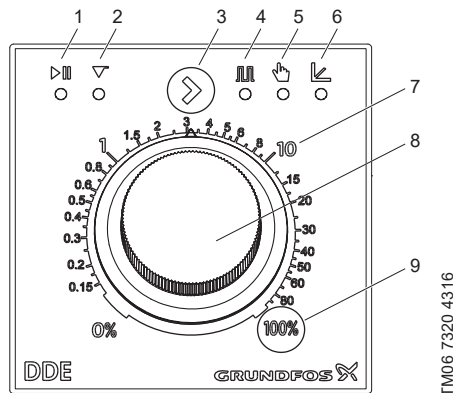
4. Вариант управления DDE-AR:
 Нажмите и удерживайте кнопку [100 %], пока из деаэрационного шланга не польётся жидкость, непрерывно и без пузырьков.
5. Вариант управления DDE-B:
 Поверните регулятор производительности на 100 % и подождите, пока из деаэрационного шланга не польётся жидкость, непрерывно и без пузырьков. Затем установите регулятор снова на 0 %.
6. Закройте деаэрационный клапан. Воздух из насоса удалён.

11. Эксплуатация

Условия эксплуатации приведены в разделе 14. Технические данные.

11.1 Элементы управления

Панель управления насосом оснащена дисплеем и следующими элементами управления.



TM06 7320 4316

Рис. 11 Элементы управления

11.1.1 Регулятор производительности

Регулятор производительности используется для настройки производительности в процентах от максимальной производительности дозирования насоса. Благодаря логарифмическому увеличению процентного значения можно точно установить даже маленькие объёмы дозирования.

11.1.2 Светодиодные индикаторы (DDE-B)

Светодиодные индикаторы показывают следующие рабочие состояния и неисправности:

Состояние светодиодного индикатора	Состояние насоса	Описание
▶▶	☞	
•	работающий	
○	режим ожидания	Производительность установлена на 0 %
•	останов	Двигатель заблокирован или перегрелся

- = светодиодный индикатор включён
- = светодиодный индикатор мигает
- пустая ячейка = светодиодный индикатор выключен

Поз.	Описание	Вариант управления	
		B	AR
<i>Светодиодные индикаторы состояния:</i>			
1	Блокировка двигателя (красный)	•	•
	Внешний останов (красный)		•
2	Уровень резервуара (жёлтый)		•
3	Кнопка [Переключение режима работы]		
<i>Светодиодные индикаторы рабочего режима (зелёный):</i>			
4	Импульсный режи		•
5	Ручное управление	•	•
6	Аналоговый режим		•
7	Логарифмическая шкала	•	•
8	Регулятор производительности	•	•
9	Кнопка [100 %]		•

11.1.3 Кнопки и светодиодные индикаторы (DDE-AR)

При удерживании нажатой кнопки [100 %] насос некоторое время перекачивает со 100-процентной производительностью. Кнопку [100 %] можно использовать, например, для удаления воздуха из насоса.

Кнопка [Переключение режима работы] используется для переключения режима работы. См. раздел 11.2.4 *Переключение рабочего режима*.

Светодиодные индикаторы режима работы указывают на активный режим работы. Только один режим работы может быть активным в конкретный момент времени. Как и светодиодные индикаторы состояния, светодиодные индикаторы рабочего режима показывают следующие рабочие состояния и неисправности:

Состояние светодиодного индикатора	Состояние насоса	Описание
	Работающий	
	Режим ожидания	Производительность установлена на 0 %
	Работающий	
	Режим ожидания	Отсутствие входящих импульсов
	Работающий	
	Режим ожидания	Аналоговый сигнал < 4,1 мА
	Работающий	Низкий уровень в резервуаре
	Останов	Пустой резервуар
	Режим ожидания	Активирован внешний останов
	Останов	Двигатель заблокирован или перегрелся

● = светодиодный индикатор включен
 ○ = светодиодный индикатор мигает
 пустая ячейка = светодиодный индикатор выключен

11.2 Режимы эксплуатации

Возможны следующие режимы работы:

- **Ручной**, см. раздел 11.2.1 *Ручное управление*
- **Импульсный (DDE-AR)**, см. раздел 11.2.2 *Импульсный режим*
- **Аналоговый (DDE-AR)**, см. раздел 11.2.3 *Аналоговый режим*

11.2.1 Ручное управление

В данном режиме работы насос постоянно перекачивает тот объем дозирования, который был установлен с помощью регулятора производительности.

Диапазон настроек зависит от типа насоса:

Тип	Диапазон настройки	
	[л/ч]	[гал/ч]
DDE 60-10	0,075 - 60	0,02 - 15
DDE 120-7	0,15 - 120	0,04 - 30
DDE 200-4	0,25 - 200	0,065 - 50

11.2.2 Импульсный режим

Относится к варианту управления DDE-AR.

В данном рабочем режиме насос перекачивает объем, установленный для каждого входящего импульса с нулевым потенциалом, например, от расходомера. Насос автоматически вычисляет оптимальную частоту ходов для дозирования установленного объема на каждый импульс.

Вычисление основывается на следующих данных:

- частота внешних импульсов;
- заданный объем хода в процентах.

С помощью регулятора производительности устанавливается объем, дозируемый на каждый импульс, в диапазоне от 0,125 % до 100 % от объема хода.

Диапазон настроек зависит от типа насоса:

Тип	Диапазон настройки (мл/импульс)
DDE 60-10	0,0070 - 5,56
DDE 120-7	0,0145 - 11,58
DDE 200-4	0,0242 - 19,3

Частота поступления импульсов умножается на величину установленного объема дозирования. Если насос получает больше импульсов, чем может обработать при максимальной производительности дозирования, он работает с максимальной частотой ходов в постоянном режиме. Лишние импульсы будут игнорироваться.

11.2.3 Аналоговый режим

Относится к варианту управления DDE-AR.
 В данном рабочем режиме насос перекачивает в соответствии с внешним аналоговым сигналом. Производительность дозирования пропорциональна значению входного сигнала в мА. Входной сигнал должен быть 4-20 мА. Максимальную производительность дозирования можно изменить с помощью регулятора производительности.

Пример:

Заданная производительность [%]	Входной сигнал [mA]	Производительность дозирования [%]
100	≤ 4,1	0
	≥ 19,8	100
50	≤ 4,1	0
	≥ 19,8	50
1	≤ 4,1	0
	≥ 19,8	1

11.2.4 Переключение рабочего режима

Относится к варианту управления DDE-AR.

1. Установите регулятор производительности на 0 %.
2. Подключите электропитание. См. раздел 9. *Подключение электрооборудования.*
3. Удерживайте кнопку [Переключение рабочего режима] не меньше 5 секунд.

Новый режим работы сохранён.

11.3 Входные/выходные сигналы

Относится к варианту управления DDE-AR.

11.3.1 Внешний останов



Насос можно остановить внешним импульсом, например, из пультавой.

Предупреждение

Частые отключения сетевого напряжения, например, с помощью реле, могут привести к повреждению электронного оборудования и поломке насоса. Кроме того, из-за внутренних запусков снижается точность дозирования.



Нельзя при дозировании регулировать насос с помощью сетевого напряжения! Для запуска и остановки насоса используйте только функцию «Внешний останов»!

После активации внешнего сигнала останова насос переключается в рабочее состояние «Режим ожидания». Светодиодный индикатор активного рабочего режима мигает зелёным и включается красный светодиодный индикатор внешнего останова.

Тип контакта может быть изменён. См. раздел 11.3.4 *Изменение настроек.*

11.3.2 Сигналы опорожнения и низкого уровня



Для того чтобы контролировать уровень наполнения резервуара, к насосу можно подключить двухпозиционный датчик уровня. Насос реагирует на сигналы следующим образом:

Сигнал датчика	Состояние насоса
Низкий уровень	• Светодиодный индикатор мигает
	• Насос продолжает работать
Опорожнение	• Светодиодный индикатор включён
	• Насос останавливается

Тип контакта может быть изменён. См. раздел 11.3.4 *Изменение настроек.*



Предупреждение

Когда резервуар будет снова заполнен, насос запустится автоматически.

11.3.3 Релейные выходы

Относится к варианту управления DDE-AR.

Насос может переключать два внешних сигнала с помощью установленных реле. Релейные выходы с нулевым потенциалом. Схема подключения реле представлена в разделе 9. *Подключение электрооборудования.*

Реле 1 по умолчанию выделено для аварийных сигналов (опорожнение резервуара, блокировка двигателя). Реле 2 может быть выделено для следующих сигналов:

Сигнал реле 2	Описание
Сигнал низкого уровня*	низкий уровень жидкости в резервуаре
Сигнал хода	каждый полный ход
Импульсный входной сигнал**	каждый входящий импульс от импульсного входного сигнала

* Настройка по умолчанию.





















** Надлежащая передача входящих импульсных сигналов может быть гарантирована только при частоте импульса до 5 Гц.

11.3.4 Изменение настроек

На заводе-изготовителе устанавливается нормально разомкнутый тип контактов (NO) для сигнальных входов (сигналы уровня, внешнего останова) и релейных выходов. Их можно переустановить на нормально замкнутые (NC) контакты. Реле 2 может быть выделено для разных сигналов.

Активированные настройки указываются светодиодными индикаторами состояния в режиме настройки насоса. Для входа в режим настройки и изменения настроек выполните следующие действия:

1. Установите регулятор производительности на 0 %.
2. Подключите электропитание. См. раздел 9. *Подключение электрооборудования.*
3. Нажмите одновременно кнопку [100 %] и кнопку [Переключение рабочего режима] и удерживайте их не меньше 5 секунд.
 - Насос переключится в режим настройки 1. Светодиодные индикаторы режима работы указывают на активный режим настройки. Светодиодные индикаторы состояния указывают на текущую настройку.
4. Выполните необходимые настройки в соответствии с данными, приведёнными в таблице:

		Перемещение по режимам настройки осуществляется при помощи кнопки: 			
Состояние светодиодного индикатора		Режим настройки 1    ● ●	Режим настройки 2    ● ●	Режим настройки 3    ● ●	
Описание режима настройки		Тип контактов сигнальных входов (низкий уровень, опорожнение и внешний останов)	Тип контактов релейных выходов	Выделенный сигнал реле 2	
Изменение настроек при помощи кнопки: 	Состояние светодиодного индикатора	   ● ▽	NO*	NO*	сигнал низкого уровня
		   ● ●	NC	NC	сигнал хода
		   ● ●	-	-	импульсный сигнал

* Установка по умолчанию.

5. Для выхода из режима настройки нажмите одновременно кнопку [100 %] и кнопку [Переключение рабочего режима] и удерживайте их не меньше 1 секунды.

11.4 Ненадлежащее применение насоса

Эксплуатационная безопасность насоса гарантирована только при его использовании в соответствии с разделом 6. *Область применения.*

Ненадлежащее использование и работа насосов в неподходящих рабочих условиях считаются неправомерными и не разрешаются. Grundfos не несёт ответственности за какие-либо повреждения в результате ненадлежащего использования.



Предупреждение
Насос НЕ предназначен для эксплуатации в потенциально взрывоопасных условиях, в автомобильной промышленности или судостроении.

12. Техническое обслуживание

Для обеспечения длительного срока службы и точности дозирования изнашиваемые детали, такие как мембраны и клапаны, необходимо регулярно проверять на предмет износа. При необходимости заменяйте изношенные детали фирменными запасными деталями из соответствующих материалов.

По всем вопросам обращайтесь в сервисный центр компании Grundfos.



Предупреждение
Техническое обслуживание должно выполняться только квалифицированным персоналом.

12.1 Регулярное техническое обслуживание

Периодичность	Действие
Ежедневно	<p>Проверьте сливное отверстие на дозирующей головке на предмет утечки жидкости и на предмет его закупорки или засорения.</p> <p>См. рис. 12-13, поз. 8. При обнаружении вышеуказанного руководствуйтесь инструкциями, изложенными в разделе 12.4 Повреждение мембраны.</p> <p>Проверьте, не протекает ли жидкость из дозирующей головки или клапанов.</p> <p>При необходимости затяните динамометрическим инструментом винты дозирующей головки. Момент затяжки [Нм]: 6 (+ 1).</p> <p>При необходимости затяните клапаны и накидные гайки или проведите техобслуживание (см. 12.3 Выполнение техобслуживания).</p>
Еженедельно	<p>Протрите все поверхности насоса сухой чистой ветошью.</p> <p>Проверьте винты дозирующей головки.</p> <p>При необходимости затяните динамометрическим ключом винты дозирующей головки. Момент затяжки [Нм]: 6 (+ 1).</p> <p>Повреждённые винты немедленно замените.</p>
Каждые 3 месяца	<p>Проверьте винты дозирующей головки.</p> <p>При необходимости затяните динамометрическим ключом винты дозирующей головки. Момент затяжки [Нм]: 6 (+ 1).</p> <p>Повреждённые винты немедленно замените.</p>
Каждые 2 года или 8000 часов эксплуатации*	<p>Замените мембрану и клапаны (см. 12.3 Выполнение техобслуживания).</p>

* При использовании сред, вызывающих повышенный износ деталей, периодичность технического обслуживания должна быть сокращена.

12.2 Очистка

При необходимости протирайте поверхность насоса сухой чистой ветошью.

12.3 Выполнение техобслуживания

Для технического обслуживания должны использоваться только запасные детали и принадлежности, произведённые компанией Grundfos. При использовании запасных деталей и принадлежностей других производителей всякая ответственность за возможный ущерб теряет юридическую силу.

Опасность химического воздействия Травма лёгкой или средней степени тяжести

- **Соблюдайте требования паспорта безопасности материалов на дозируемую среду.**

- **При работе с дозирующей головкой, соединениями или трубопроводными линиями пользуйтесь средствами индивидуальной защиты (перчатки и очки).**

- **Соберите и утилизируйте все химреагенты таким способом, чтобы не нанести вред персоналу или окружающей среде.**

Перед началом работы с насосом следует отключить его от электропитания. Необходимо сбросить давление в системе.



Внимание

12.3.1 Дозирующая головка

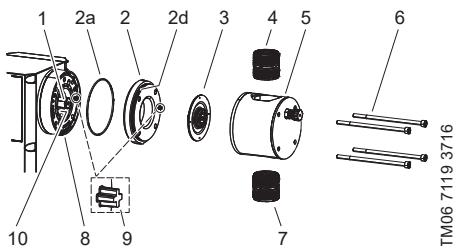


Рис. 12 DDE 60-10

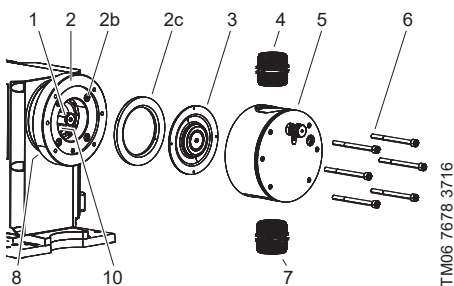


Рис. 13 DDE 120-7/DDE 200-4

Поз.	Наименование
1	Насадка
2	Фланец
2a	Кольцевое уплотнение
2b	Винты
2c	Прокладочное кольцо
2d	Кольцевое уплотнение
3	Мембрана
4	Клапан на стороне нагнетания
5	Дозирующая головка
6	Винты
7	Клапан на стороне всасывания
8	Сливное отверстие
9	Установочный штифт
10	Предохранительная мембрана

12.3.2 Демонтаж мембраны и клапанов



**Если существует вероятность повреждения мембраны, не подключайте насос к источнику питания!
Далее следуйте указаниям раздела 12.4 Поверждение мембраны.**

По данному разделу см. рис. 12-13.

1. Установите регулятор производительности на 0 %.
2. Отключите электропитание.
3. Стравите давление в системе.
4. Примите соответствующие меры, чтобы вытекающая жидкость была полностью собрана.
5. Опорожните дозирующую головку и при необходимости промойте её.
6. Демонтируйте всасывающую и напорную линии, а также деаэрационный шланг.
7. Отвинтите клапаны на стороне всасывания и нагнетания (4, 7).
8. Выверните винты (6).
9. Снимите дозирующую головку (5).
10. Выверните мембрану (3) против часовой стрелки и снимите её.
11. DDE 60-10:
 - Снимите фланец (2) вместе с кольцевыми уплотнениями (2а, 2d).
12. DDE 120-7/DDE 200-4:
 - Снимите прокладочное кольцо (2с).
13. Убедитесь в том, что сливное отверстие (8) не засорено и не загрязнено. При необходимости очистите.
14. Проверьте предохранительную мембрану (10) на предмет износа и повреждений. Если предохранительная мембрана повреждена, отправьте насос в Сервисный центр Grundfos для ремонта. См. раздел 12.5 Ремонт.

При отсутствии признаков попадания дозируемой жидкости в корпус насоса следуйте указаниям в разделе 12.3.3 *Повторная сборка мембраны и клапанов*. В противном случае следуйте указаниям в разделе 12.4.2 *Дозируемая жидкость в корпусе насоса*.

12.3.3 Повторная сборка мембраны и клапанов

Повторная сборка насоса разрешена только при условии отсутствия признаков попадания дозируемой жидкости в корпус насоса. В противном случае следуйте указаниям раздела 12.4.2 *Дозируемая жидкость в корпусе насоса*.

По данному разделу см. рис. 12-13.

1. DDE 60-10:
 - Установите новые кольцевые уплотнения (2а, 2d) в канавки на фланце (2) и убедитесь, что они установлены правильно.
 - Установите фланец (2), используя установочный штифт (9).
2. DDE 120-7/DDE 200-4:
 - Затяните винты (2b) с помощью динамометрического ключа. Момент затяжки [Нм]: 6 (+ 1).
 - Установите промежуточное кольцо (2с) на фланец (2), используя установочный штифт.
3. Навинтите новую мембрану (3) по часовой стрелке.
 - Убедитесь, что мембрана навинчена до упора и полностью прилегает к насадке (1).
4. Включите электропитание.
5. Медленно поверните регулятор производительности, чтобы привести мембрану в рабочее положение «вовнутрь» (конец фазы всасывания, мембрана втянута). Установите регулятор производительности снова на 0 %.
6. Снова выключите электропитание.
7. Прикрепите дозирующую головку (5).
 - DDE 60-10: Используйте установочный штифт (9).
8. Установите винты (6) и затяните их крест-накрест с помощью динамометрического ключа.
 - Момент затяжки [Нм]: 6 (+ 1).
9. Установите новые клапаны (4, 7).
10. Обратите внимание на направление стрелки.
11. Выполните гидравлическое соединение. См. раздел 8.2 *Гидравлическое соединение*.

Предупреждение
Затяните винты дозирующей головки с помощью динамометрического ключа перед запуском и после каждого открытия дозирующей головки. Через 48 часов работы повторно затяните винты дозирующей головки с помощью динамометрического ключа.
Момент затяжки [Нм]: 6 (+ 1).



12. Удалите воздух из дозирочного насоса. См. раздел 10.2 *Включение насоса и удаление из него воздуха*.
13. Необходимо учитывать примечания по вводу в эксплуатацию, которые приведены в разделе 10. *Ввод в эксплуатацию*.

12.4 Повреждение мембраны

Если мембрана протекает или повреждена, дозируемая жидкость будет вытекать из сливного отверстия на дозирующей головке. См. рис. 3, поз. 16.

В случае повреждения мембраны предохранительная мембрана (рис. 12-13, поз. 10) защищает корпус насоса от попадания в него дозируемой жидкости.

При перекачивании кристаллизирующихся жидкостей сливное отверстие может быть закупорено из-за кристаллизации. Если немедленно не остановить работу насоса, давление между мембраной (рис. 12-13, поз. 3) и предохранительной мембраной может повыситься. Давление может втолкнуть дозируемую жидкость через предохранительную мембрану в корпус насоса.

Большинство дозируемых жидкостей не представляют никакой опасности при попадании в корпус насоса. Однако некоторые жидкости могут вызвать химическую реакцию с внутренними частями насоса. В самом худшем случае в результате этой реакции в корпусе насоса могут образоваться взрывоопасные газы.

Предупреждение
Опасность взрыва в случае попадания дозируемой жидкости в корпус насоса!
Смерть или серьёзная травма
Работа с повреждённой мембраной может привести к попаданию дозируемой жидкости в корпус насоса.



- В случае разрыва мембраны немедленно отключите насос от источника питания!
- Убедитесь в том, что насос не может быть случайно включён снова!
- Не включая питания насоса, снимите дозирующую головку и убедитесь в отсутствии дозируемой жидкости в корпусе насоса. Далее следуйте указаниям в разделе 12.4.1 Демонтаж в случае повреждения мембраны.

Во избежание возникновения опасности в результате разрыва мембраны, руководствуйтесь следующими инструкциями:

- Выполняйте регулярное техническое обслуживание. См. раздел 12.1 Регулярное техническое обслуживание.
- Запрещается эксплуатация насоса с заблокированным или засорённым сливным отверстием.
 - Если сливное отверстие закупорено или засорено, следуйте указаниям раздела 12.4.1 Демонтаж в случае повреждения мембраны.

- Необходимо принять соответствующие меры предосторожности для предотвращения нанесения вреда здоровью и ущерба имуществу от вытекающей дозируемой жидкости.
- Запрещается эксплуатация насоса с повреждёнными или недостаточно затянутыми винтами дозирующей головки.

12.4.1 Демонтаж в случае повреждения мембраны



Предупреждение
Запрещается подключение насоса к источнику питания!

По данному разделу см. рис. 12-13.

1. Стравите давление в системе.
2. Примите соответствующие меры по безопасному сбору рециркулирующей жидкости.
3. Опорожните дозирующую головку и при необходимости промойте её.
4. Демонтируйте всасывающую и напорную линии, а также деаэрационный шланг.
5. Отвинтите клапаны на стороне всасывания и нагнетания (4, 7).
6. Выверните винты (6).
7. Снимите дозирующую головку (5).
8. Выверните мембрану (3) против часовой стрелки и снимите её.
9. DDE 60-10:
 - Снимите фланец (2) вместе с кольцевыми уплотнениями (2а, 2d).
10. DDE 120-7/DDE 200-4:
 - Снимите прокладочное кольцо (2с).
11. Убедитесь в том, что сливное отверстие (8) не засорено и не загрязнено. При необходимости очистите.
12. Проверьте предохранительную мембрану (10) на предмет износа и повреждений. Если предохранительная мембрана повреждена, отправьте насос в Сервисный центр Grundfos для ремонта. См. раздел 12.5 Ремонт.

При отсутствии признаков попадания дозируемой жидкости в корпус насоса следуйте указаниям в разделе 12.3.3 Повторная сборка мембраны и клапанов. В противном случае следуйте указаниям в разделе 12.4.2 Дозируемая жидкость в корпусе насоса.

12.4.2 Дозируемая жидкость в корпусе насоса



Предупреждение
Немедленно отсоедините насос от источника питания!
Убедитесь в том, что насос не может быть случайно включён снова!

Если дозируемая жидкость попала в корпус насоса:

- Отправьте насос в Сервисный центр компании Grundfos для ремонта, руководствуясь инструкциями, данными в разделе **12.5 Ремонт**.
- Если ремонт экономически нецелесообразен, утилизируйте насос, руководствуясь информацией, представленной в разделе **17. Утилизация изделия**.

12.5 Ремонт



Предупреждение
Корпус насоса должен открываться только персоналом, уполномоченным компанией Grundfos!
Ремонт должен выполняться только уполномоченным и квалифицированным персоналом!
Перед выполнением технического обслуживания и ремонта выключите насос и отсоедините его от питания!

После консультации с Сервисным центром Grundfos пришлите насос с декларацией о безопасности, заполненной специалистом, в Сервисный центр Grundfos. Декларацию о безопасности можно найти в конце настоящего руководства. Её следует распечатать, заполнить и прикрепить к насосу.



Предупреждение
Перед отправкой насос необходимо очистить!
Если существует вероятность того, что в корпус насоса попала дозируемая жидкость, чётко укажите это в декларации о безопасности! См. раздел 12.4 Предупреждение мембраны.

Если перечисленные требования не будут выполнены, Сервисный центр Grundfos может отказаться принять насос. Расходы на транспортировку несёт отправитель.

Загрязнённые насосы



Если насос использовался для перекачивания токсичных или отравляющих жидкостей, то такой насос классифицируется как загрязнённый.

Перед тем как вернуть насос в компанию Grundfos для проведения сервисного обслуживания, уполномоченный персонал должен заполнить Декларацию о безопасности насоса, приведённую в конце настоящего Руководства, и прикрепить ее к насосу на видном месте.

Перед тем как вернуть насос в Сервисный центр Grundfos для проведения сервисного обслуживания, насос необходимо тщательно промыть.

Если это невозможно сделать, необходимо предоставить всю информацию о перекачиваемой жидкости.

Если указанные выше требования не выполнены, Сервисный центр Grundfos может отказаться принять насос.

Возможные расходы, связанные с возвратом насоса на фирму, несёт отправитель.

13. Вывод из эксплуатации

Остановка насоса



Предупреждение
Опасность химических ожогов!
При работе с дозирующей головкой, соединениями или линиями пользуйтесь средствами индивидуальной защиты (перчатки и очки)!

Не допускайте вытекания химических препаратов из насоса. Все химикаты необходимо собирать и утилизировать надлежащим образом!

Если возможно, промойте дозирующую головку перед выключением насоса, т.е. подайте в нее воду.

Внимание!

Выключение/разборка

1. Выключите насос и отсоедините его от питания.
2. Сбросьте давление в системе.
3. Примите соответствующие меры для безопасного сбора сливаемой дозируемой среды.
4. Осторожно снимите все линии.
5. Демонтируйте насос.

Очистка

1. Тщательно ополосните все детали, которые находились в контакте со средой:
 - линии;
 - клапаны;
 - дозирующую головку;
 - мембрану.
2. Удалите любые следы химических реагентов из корпуса насоса.

14. Технические данные и габариты

14.1 Технические данные

Данные		60-10	120-7	200-4
Глубина регулировки (диапазон настроек)	[1:X]	800	800	800
Макс. производительность дозирования	[л/ч]	60	120	200
	[гал/ч]	15	32	52,8
Мин. производительность дозирования	[л/ч]	0,075	0,15	0,25
	[гал/ч]	0,02	0,04	0,065
Макс. рабочее давление (противодавление)	[бар]	10	7	4
	[фунт/ кв. дюйм]	150	100	58
Макс. частота хода	[ходы/ мин]	198	190	190
Объём хода	[мл]	5,56	11,58	19,3
Точность дозирования ⁴⁾	[%]	5 SP + 0,1 FS		
Макс. высота всасывания во время работы ¹⁾	[м]	3		
Макс. высота всасывания при заливке с «мокрыми» клапанами ¹⁾	[м]	1,5		
	[бар]	1		
Минимальный перепад давления между стороной всасывания и стороной нагнетания	[фунт/ кв. дюйм]	14,5		
	[бар]	2		
Макс. давление на стороне всасывания	[фунт/ кв. дюйм]	29		
	[мПа*с (= сП)]	1000	1000	500
Макс. вязкость без подпружиненных клапанов ²⁾	[мПа*с (= сП)]	100		
Мин. внутренний диаметр шланга/трубки на стороне всасывания/нагнетания ^{1), 3)}	[мм]	19		
Мин. внутренний диаметр шланга/трубы на стороне всасывания/нагнетания (высокая вязкость) ⁴⁾	[мм]	19		
Мин./макс. температура жидкой среды (ПВДФ, нержавеющая сталь)	[°C]	0 / 50		
Мин./макс. температура жидкой среды (ПВХ)	[°C]	0 / 40		
Мин./макс. температура окружающей среды	[°C]	0 / 45		
Мин./макс. температура хранения (ПВДФ, нержавеющая сталь)	[°C]	-20 / 70		
Мин./макс. температура хранения (ПВХ)	[°C]	-20 / 45		
Макс. относительная влажность (без образования конденсата)	[%]	90		
Макс. высота над уровнем моря	[м]	2000		

Данные механической части

Данные		60-10	120-7	200-4	
Электрические характеристики	Напряжение	[В]	100-240 В ± 10 %, 50/60 Гц		
	Длина кабеля питания	[м]	1,5		
	Макс. пусковой ток в течение 2 мс при 100 В	[А]	35		
	Макс. пусковой ток в течение 2 мс при 240 В	[А]	70		
	Макс. потребляемая мощность, P ₁	[Вт]	80		
	Степень защиты корпуса		IP65, Nema 4X		
	Класс электробезопасности		I		
	Степень загрязнения		2		
Входной сигнал	Макс. нагрузка для входного сигнала уровня		12 В, 5 мА		
	Макс. нагрузка для импульсного входного сигнала		12 В, 5 мА		
	Макс. нагрузка для входного сигнала внешнего останова		12 В, 5 мА		
	Мин. длительность импульса	[мс]	5		
	Макс. частота импульсов	[Гц]	100		
	Макс. сопротивление контура в цепи нагрузки источника питания	[Ом]	150		
	Полное сопротивление входа аналоговых сигналов 0/4-20 мА	[Ом]	15		
	Погрешность аналогового входа (предельное значение шкалы)	[%]	± 0,5		
Выходной сигнал	Мин. разрешение аналогового входного сигнала	[мА]	0,02		
	Макс. омическая нагрузка на релейный выход	[А]	1		
Масса/размер	Макс. напряжение на релейном выходе	[В]	30 В пост. тока/ 30 В перем. тока		
	Масса (ПВХ, ПВДФ)	[кг]	6,7	7,9	8,9
	Масса (нержавеющая сталь)	[кг]	7,2	8,3	9,1
Звуковое давление	Диаметр мембраны	[мм]	74	97	117
	Макс. уровень звукового давления	[дБ(А)]	80		
Сертификаты	CE, CSA-US, NSF61, EAC, ACS, RCM				

¹⁾ Данные основаны на измерениях, выполненных с водой

²⁾ Максимальная высота всасывания: 1 м, пониженная производительность (около 30 %)

³⁾ Длина линии всасывания: 1,5 м, длина линии нагнетания: 10 м (при макс. вязкости)

⁴⁾ FS = предельное значение шкалы, SP = заданное значение.

15. Обнаружение и устранение неисправностей

Насос может запускаться автоматически после устранения причины неисправности.

Автоматический запуск
Травма лёгкой или средней степени тяжести

Внимание

– Перед устранением причины неисправности, необходимо убедиться в том, что насос был правильно установлен и готов к запуску.



Предупреждение
Перед началом работы с насосом следует отключить его от электропитания. Необходимо сбросить давление в системе.

15.1 Отображаемые неисправности для DDE-B

Состояние светодиодного индикатора	Состояние насоса	Неисправность	Возможная причина	Устранение неисправности
▶■				
●	Останов	Двигатель заблокирован	<ul style="list-style-type: none"> Противодавление больше номинального давления Неправильно установлена мембрана Повреждение редукторов Неисправность датчика Холла 	<ul style="list-style-type: none"> Уменьшить противодавление. Правильно установить мембрану. Свяжитесь с сервисным центром Grundfos.
		Двигатель перегрелся	<ul style="list-style-type: none"> Слишком высокая температура окружающей среды 	<ul style="list-style-type: none"> Понизить температуру окружающей среды. Остановить насос до тех пор, пока двигатель не остынет.

● = светодиодный индикатор включён

пустая ячейка = светодиодный индикатор выключен

15.2 Отображаемые неисправности для DDE-AR

Состояние светодиодного индикатора	Состояние насоса	Неисправность	Возможная причина	Устранение неисправности
				
○ ●	Работающий	Низкий уровень в резервуаре	• Резервуар с дозируемой средой почти пуст	• Заполнить резервуар.
● ○	Останов	Резервуар пуст	• Резервуар с дозируемой средой пуст	• Проверить настройки контактов (NO/NC).
● ○	Режим ожидания	Активирован внешний останов	• Активирован внешний сигнал останова	<ul style="list-style-type: none"> • Деактивировать внешний сигнал останова для запуска насоса. • Проверить настройки контактов (NO/NC).
●	Останов	Двигатель заблокирован	• Противодействие больше номинального давления	• Уменьшить противодействие.
			• Неправильно установлена мембрана	• Правильно установить мембрану.
		Двигатель перегрелся	• Повреждение редукторов • Неисправность датчика Холла	• Свяжитесь с сервисным центром Grundfos.
			• Слишком высокая температура окружающей среды	<ul style="list-style-type: none"> • Понизить температуру окружающей среды. • Остановить насос до тех пор, пока двигатель не остынет.

● = светодиодный индикатор включён

○ = светодиодный индикатор мигает

пустая ячейка = светодиодный индикатор выключен.

15.3 Общие неисправности

Неисправность	Возможная причина	Устранение неисправности
Слишком высокая производительность дозирования	Давление на входе выше противодействия	Установить дополнительный подпружиненный клапан (около 2 бар) на стороне нагнетания. Увеличить перепад давлений.
	Воздух в дозирующей головке	Удалить воздух из насоса.
	Неисправность мембраны	Заменить мембрану. См. раздел <i>12.3 Выполнение техобслуживания</i> .
	Утечка/разрыв в трубопроводах	Проверить и отремонтировать трубопроводы.
	Протечка или засорение клапанов	Проверить клапаны и очистить их.
Отсутствует или слишком низкая производительность дозирования	Клапаны установлены неправильно	Убедиться в том, что положение стрелки на корпусе клапана совпадает с направлением потока. Проверить правильность установки всех кольцевых уплотнений.
	Закупорка всасывающего трубопровода	Очистить всасывающий трубопровод/ установить фильтр.
	Слишком большая высота всасывания	Уменьшить высоту всасывания. Установить приспособление облегчения всасывания.
	Слишком большая вязкость	Использовать трубопроводы большего диаметра. Установить подпружиненный клапан на стороне нагнетания.
	Деаэрационный клапан открыт	Закрыть деаэрационный клапан.
Нерегулярное дозирование	Протечка или засорение клапанов	Затянуть клапаны, при необходимости заменить их. См. раздел <i>12.3 Выполнение техобслуживания</i> .
	Колебания противодействия	Поддерживать постоянное противодействие.
Из сливного отверстия на дозирующей головке вытекает жидкость	Неисправность мембраны	Немедленно отсоединить насос от источника питания! См. раздел <i>12. Техническое обслуживание</i> и особенно раздел <i>12.4 Повреждение мембраны</i> .
Утечка жидкости	Винты дозирующей головки недостаточно затянуты	Затянуть винты. См. раздел <i>8.2 Гидравлические соединения</i> .
	Клапаны затянуты недостаточно плотно	Затянуть клапаны/накидные гайки. См. раздел <i>8.2 Гидравлические соединения</i> .
Насос не всасывает	Слишком большая высота всасывания	Уменьшить высоту всасывания, при необходимости создать положительный напор на входе.
	Слишком высокое противодействие	Открыть деаэрационный клапан.
	Клапаны загрязнены	Промыть установку, при необходимости заменить клапаны. См. раздел <i>12.3 Выполнение техобслуживания</i> .

16. Принадлежности

Совместно с насосами SMART Digital XL DDE возможно применение следующих принадлежностей:

- Резервуар
- Электрическая мешалка
- Боковое разгрузочное устройство
- Демпфер пульсаций, на стороне всасывания
- Предохранительный клапан
- Клапан поддержания давления
- Демпфер пульсаций, на стороне нагнетания
- Инжекционный клапан

17. Утилизация изделия

Основным критерием предельного состояния изделия является:

1. отказ одной или нескольких составных частей, ремонт или замена которых не предусмотрены;
2. увеличение затрат на ремонт и техническое обслуживание, приводящее к экономической нецелесообразности эксплуатации.

Данное изделие, а также узлы и детали должны собираться и утилизироваться в соответствии с требованиями местного законодательства в области экологии.

18. Изготовитель. Срок службы

Изготовитель:

Grundfos Holding A/S,
Poul Due Jensens Vej 7, DK-8850 Bjerringbro,
Дания*

* точная страна изготовления указана на фирменной табличке оборудования.

Уполномоченное изготовителем лицо:

ООО «Грундфос Истра»
143581, Московская область,
Истринский р-он, д. Лешково, д. 188.

Импортеры на территории Евразийского экономического союза:

ООО «Грундфос Истра»
143581, Московская область,
Истринский р-он, д. Лешково, д. 188;

ООО «Грундфос»
109544, г. Москва, ул. Школьная, 39-41, стр. 1;

ТОО «Грундфос Казахстан»
Казахстан, 050010, г. Алматы,
мкр-н Кок-Тобе, ул. Кыз-Жибек, 7.

Срок службы оборудования составляет 10 лет.

По истечении назначенного срока службы, эксплуатация оборудования может быть продолжена после принятия решения о возможности продления данного показателя. После достижения назначенного срока службы – решение по эксплуатации оборудования по иному назначению отличному от требований настоящего Руководства принимать не допускается.

Работы по продлению срока службы оборудования должны проводиться в соответствии с требованиями законодательства без снижения требований безопасности для жизни и здоровья людей, охраны окружающей среды.

Возможны технические изменения.

19. Информация по утилизации упаковки

Общая информация по маркировке любого типа упаковки, применяемого компанией Grundfos



Упаковка не предназначена для контакта с пищевой продукцией

Упаковочный материал	Наименование упаковки/ вспомогательных упаковочных средств	Буквенное обозначение материала, из которого изготавливается упаковка/ вспомогательные упаковочные средства
Бумага и картон (гофрированный картон, бумага, другой картон)	Коробки/ящики, вкладыши, прокладки, подложки, решетки, фиксаторы, набивочный материал	 PAP
Древесина и древесные материалы (дерево, пробка)	Ящики (дощатые, фанерные, из древесноволокнистой плиты), поддоны, обрешетки, съемные бортики, планки, фиксаторы	 FOR
(полиэтилен низкой плотности)	Чехлы, мешки, пленки, пакеты, воздушно-пузырьковая пленка, фиксаторы	 LDPE
Пластик (полиэтилен высокой плотности)	Прокладки уплотнительные (из пленочных материалов), в том числе воздушно-пузырьковая пленка, фиксаторы, набивочный материал	 HDPE
(полистирол)	Прокладки уплотнительные из пенопластов	 PS
Комбинированная упаковка (бумага и картон/пластик)	Упаковка типа «скин»	 C/PAP

Просим обращать внимание на маркировку самой упаковки и/или вспомогательных упаковочных средств (при ее нанесении заводом-изготовителем упаковки/вспомогательных упаковочных средств).

При необходимости, в целях ресурсосбережения и экологической эффективности, компания Grundfos может использовать упаковку и/или вспомогательные упаковочные средства повторно.

По решению изготовителя упаковка, вспомогательные упаковочные средства, и материалы из которых они изготовлены могут быть изменены. Просим актуальную информацию уточнять у изготовителя готовой продукции, указанного в разделе «Изготовитель. Срок службы» настоящего Паспорта, Руководства по монтажу и эксплуатации. При запросе необходимо указать номер продукта и страну-изготовителя оборудования.

Приложение 1.

Декларация о безопасности насоса

Скопируйте, заполните и подпишите этот лист и прикрепите его к насосу при возврате насоса в ремонт или для проведения технического обслуживания.

Внимание Декларация заполняется на русском языке.

Типовое обозначение
(см. фирменную табличку) _____

Модель (см. фирменную табличку) _____

Дозируемая среда _____

Описание неисправности

Пожалуйста, отметьте на схеме поврежденные части насоса.

В случае электрической или функциональной неисправности отметьте корпус.



Пожалуйста, кратко опишите ошибку/причину ошибки.

Дозируемая жидкость, возможно, попала в корпус насоса.

Насос не должен быть подключен к источнику питания! Опасность взрыва!

Настоящим мы заявляем, что насос был очищен и полностью свободен от химических, биологических и радиоактивных веществ.

Дата и подпись

Печать компании

МАЗМҰНЫ

	Бет.		Бет.
1. Указания по технике безопасности	35	14.2 Габариттер	58
1.1 Құжат туралы жалпы мәліметтер	35	15. Ақаулықты табу және жою	59
1.2 Бұйымдағы символдар мен жазбалардың мәні	36	15.1 DDE-B арналған бейнеленуші ақаулықтар	59
1.3 Қызмет көрсетуші қызметкерлер біліктілігі және оқыту	36	15.2 DRE-AR арналған бейнеленуші ақаулықтар	60
1.4 Қауіпсіздік техникасы бойынша нұсқауларын орындамаудан болатын қауіпті салдар	36	15.3 Жалпы ақаулықтар	61
1.5 Қауіпсіздік техникасын сақтаумен жұмыстар орындау	36	16. Керек-жарақтар	62
1.6 Тұтынушыға немесе қызмет көрсетуші қызметкерлерге арналған қауіпсіздік техникасы нұсқаулары	36	17. Бұйымды кәдеге жарату	62
1.7 Техникалық қызмет көрсету, бақылау және монтаждау жұмыстарын орындау кезіндегі қауіпсіздік техникасы нұсқаулары	36	18. Дайындаушы. Қызметтік мерзімі	62
1.8 Қосалқы тораптар мен бөлшектерді дайындау және өздігінен қайта жабдықтау	36	19. Қаптаманы жою жөніндегі ақпарат	63
1.9 Рұқсат етілмейтін пайдалану режимдері	36	1 қосымша.	64
1.10 Мөлшерлегіш сорғыда ақаулықтар болған жағдайда жүйенің қауіпсіздігі	36		
1.11 Химреагенттерді мөлшерлеу	37		
1.12 Мембранадан су ағу	37		
2. Тасымалдау және сақтау	37		
3. Құжаттағы символдар мен жазбалар мәні	38		
4. Бұйым туралы жалпы мәлімет	38		
4.1 Фирмалық тақтайша	38		
4.2 Әдепкі белгі	39		
4.3 Өнімнің сипаттамасы	40		
5. Орау және жылжыту	41		
5.1 Орау	41		
5.2 Жылжыту	41		
6. Қолдану аясы	41		
7. Қолданылу қағидаты	41		
8. Механикалық бөліктерді құрастыру	41		
8.1 Сорғыны құрастыру	41		
8.2 Гидравликалық қосылыстар	43		
9. Электр жабдықтың қосылымы	44		
10. Пайдалануға беру	46		
10.1 Сорғыны іске қосуға дайындау	46		
10.2 Сорғыны қосу және одан ауаны шығару	46		
11. Пайдалану	47		
11.1 Басқару элементтері	47		
11.2 Пайдалану режимдері	48		
11.3 Кіріс/шығыс сигналдары	49		
11.4 Сорғыны лайықсыз түрде қолданылуы	51		
12. Техникалық қызмет көрсету	51		
12.1 Тұрақты техникалық қызмет көрсету	51		
12.2 Тазалау	52		
12.3 Техқызметкерсетуді орындау	52		
12.4 Мембрананың бүлінуі	54		
12.5 Жөндеу	55		
13. Істен шығару	55		
14. Техникалық сипаттамалар мен габариттер	56		
14.1 Техникалық сипаттамалар	56		



Ескерту
Жабдықтарды монтаждау бойынша жұмыстарға кіріспестен бұрын аталған құжатты мұқият зерттеп шығу қажет. Жабдықты монтаждау және пайдалану осы құжат талаптарына және жергілікті нормалар мен ережелерге сәйкес жүргізілуі керек.



1. Қауіпсіздік техникасы бойынша ескерту

Ескерту
Аталған жабдықты пайдалану осы үшін қажетті білімдері мен жұмыс тәжірибесі бар қызметкерлермен жүргізілуі керек.
Физикалық, ойлау қабілеті шектеулі, көру және есту қабілеті нашар тұлғалар бұл жабдықты пайдаланбаулары керек.
Балаларды бұл жабдыққа жақындатуға тыйым салынады.

1.1 Құжат туралы жалпы мәліметтер

Төлқұжат, Құрастыру және пайдалану бойынша нұсқаулық монтаждау, пайдалану және техникалық қызмет көрсету барысында орындалуы тиіс түбегейлі нұсқаулардан тұрады. Сол себепті, құрастыру және пайдалануға беру алдында тиісті қызмет көрсетуші қызметкерлермен немесе тұтынушымен қарастырылуы керек. Аталған құжат үнемі жабдықты пайдалану орнында болуы керек. «Қауіпсіздік техникасы бойынша нұсқаулар» бөлімінде берілген қауіпсіздік техникасы бойынша жалпы талаптарын ғана емес, сонымен бірге басқа бөлімдерде берілген арнайы қауіпсіздік техникасы нұсқауларын да сақтау қажет.

1.2 Құралдағы таңбалар және жазбалар мәні

Жабдықтарға тікелей орналастырылған нұсқаулар, мысалы:

- айналу бағытын көрсететін көрсеткі,
- айдалатын ортаны беруге арналған ағын келте құбырының таңбалануы,

оларды кез келген сәтте оқуға болатындай міндетті тәртіпте орындалуы және сақталуы керек.

1.3 Қызмет көрсетуші қызметкерлер біліктілігі және оқыту

Пайдалану, техникалық қызмет көрсету, бақылау және жабдықты монтаждау жұмыстарын орындайтын қызметкерлер орындалатын жұмысқа сәйкес біліктілікке ие болуы керек. Қызметкерлердің жауапты болатын және олардың бақылауы тиіс мәселелердің шеңбері, сонымен қатар оның құзырет саласы тұтынушы арқылы нақты анықталуы керек.

1.4 Қауіпсіздік техникасы бойынша нұсқауларын орындамаудан болатын қауіпті салдар

Қауіпсіздік техникасы бойынша нұсқауларды орындамау адамның денсаулығы мен өміріне қауіпті салдарларды туғызып қана қоймайды, қоршаған орта мен жабдықтар үшін де қауіп төндіре алады. Қауіпсіздік техникасы бойынша нұсқауларды орындамау келтірілген зиянды өтеу бойынша барлық кепілдіктік міндеттемелердің жоюылуына әкеліп соқтыруы мүмкін.

Өсіресе, қауіпсіздік техникасы талаптарын орындамау келесі қауіптерді тудыруы мүмкін:

- жабдықтың негізгі функцияларының бұзылуы;
- алдын-ала жазылған техникалық қызмет көрсету мен жөндеу әдістерінің жарамсыздығы;
- электр немесе механикалық факторлардың әсер етулеріне байланысты қызметкерлердің денсаулығы мен өміріне қауіпті жағдай тудыру.

1.5 Қауіпсіздік техникасын сақтаумен жұмыстар орындау

Жұмыстарды атқару кезінде осы құжатта келтірілген қауіпсіздік техникасы бойынша нұсқаулар, қауіпсіздік техникасы бойынша қолданыстағы ұлттық ұйғарымдар, жұмыстарды орындау, тұтынушыдағы қолданыстағы жабдықтарды пайдалану мен қауіпсіздік техникасы сақталулары керек.

1.6 Тұтынушыға немесе қызмет көрсетуші қызметкерлерге арналған қауіпсіздік техникасы нұсқаулары

- Егер жабдықтар пайдалануда болса, қолда бар жылжымалы тораптардың қорғаныс қоршауларын демонтаждауға тыйым салынады.
- Электр энергиясымен байланысты қауіптердің пайда болу мүмкіншіліктерін болдырмау қажет (толығырақ мәлімет алу үшін, мәселен ЭҚЕ

және жергілікті энергиямен жабдықтаушы кәсіпорындардың ұйғарымдарын қарастырыңыз).

1.7 Техникалық қызмет көрсету, бақылау және монтаждау жұмыстарын орындау кезіндегі қауіпсіздік техникасы нұсқаулары

Тұтынушы барлық техникалық қызмет көрсету, бақылау және монтаждау бойынша барлық жұмыстардың орындалуларын монтаждау және пайдалану бойынша нұсқаулықты толық зерттеу барысында жеткілікті шамада олармен таныстырылған және осы жұмыстарды орындауға рұқсат берілген білікті мамандармен қамтамасыз етуі керек.

Барлық жұмыстар ажыратылған жабдық арқылы жүргізулері керек. Жабдықты тоқтату кезінде монтаждау және пайдалану нұсқаулығында көрсетілген жұмыс тәртібі сақталуы керек.

Жұмыстар аяқталғаннан кейін бірден барлық демонтаждаушы қорғаныс және сақтандырғыш құрылғылары қайтадан орнатылулары немесе қосылуы керек.

1.8 Қосалқы тораптар мен бөлшектерді дайындау және өздігінен қайта жабдықтау

Құрылғыларды қайта жабдықтау немесе түрлендіру жұмыстарын тек өндірушімен келісу бойынша орындауға рұқсат етіледі.

Фирмалық қосалқы тораптар мен бөлшектер, сонымен бірге өндіруші фирма арқылы қолдануға рұқсат етілген толымдағыштар пайдалану сенімділігімен қамтамасыз етеді.

Басқа өндірушілердің тораптар мен бөлшектерді қолдануы, өндірушінің осының салдарынан пайда болған жауапкершіліктен бас тартуына әкелуі мүмкін.

1.9 Рұқсат етілмейтін пайдалану режимдері

Жеткізілуші жабдықтардың пайдаланушылық сенімділігіне "Қолдану аясы" бөліміндегі функционалдық тағайындауға сай қолданған жағдайда ғана кепілдеме беріледі. Техникалық деректерде көрсетілген рұқсат етілетін мән барлық жағдайларда үнемі сақталуы керек.

1.10 Мөлшерлегіш сорғыда ақаулықтар болған жағдайда жүйенің қауіпсіздігі

Мөлшерлегіш сорғы ең заманауи технологияларға сәйкес әзірленген және мұқият тестленген.

Егер ол қатардан шығатын болса, барлық жүйеге қауіпсіздік қамтамасыз етілуі керек. Ол үшін тиісті бақылау және басқару атқарымы қарастырылған.

Ескерту
Сорғыдан шығатын химрегенттердің ешқайсысының немесе желілердің қандай да болмасын зақымдалуларының жүйе мен ғимараттардың бүлінугеріне жол бермейтіндігіне көз жеткізіңіз. Су ағуларды бақылау және тұғырық-жинағышты орнату құрылғыларын қолдану ұсынылады.



1.11 Химрегенттерді мөлшерлеу

Қуат беру кернеуін қайтадан іске қосуға кіріспестен бұрын, мөлшерлеу желісі мөлшерлегіш бастиектеші химрегенттердің шашырамайтынды және адамдарға қауіп төндірмейтіндей етіп қосылуы керек.

Айдалатын орта қысымда болады және қоршаған орта мен адамдардың денсаулығы үшін қауіпті болуы мүмкін.

Химрегенттермен жұмыс жасау кезінде жазатайым уақиғаларды болдырмайтын, орнату орнында қолданылатын ережелерді сақтау қажет болады (мәселен, қорғаныс киімін кию мен қорғаныс көзілдірігін тағу).

Химрегенттермен жұмыс жасау кезінде химрегентті өндірушінің қауіпсіздік төлқұжатының нұсқаулары мен қауіпсіздік техникасы ережелері сақталуы керек болады.

Деаэраторлық клапанға контейнерге шығарылған деаэраторлық құбыршек қосылған болуы керек, мәселен, тұғырық-жинағышқа.

Ескерту
Мөлшерлегіш орта сұйық агрегаттық күйде болуы керек! Қату температурасы мен мөлшерлегіш ортаның температурасын ескеру қажет болады!



Мөлшерлегіш ортамен байланысушы бөлшектердің химиялық төзімділігі, мәселен, мөлшерлегіш бастиектер, клапанның шары, аралық қабаттар мен желілер ортаның өзіне, температурасы мен жұмыс қысымына байланысты болады.

Назар аударыңыз

Мөлшерленуші ортамен байланысушы бөлшектердің жұмыс шарттарында тиісті химиялық төзімділікке ие екендіктеріне көз жеткізіңіз, қар. «Мөлшерлегіш сорғылар мен керек-жарақтар» каталогынан «Материалдардың төзімділік кестесі». Егер сізде материалдардың коррозиялық төзімділікке және сорғыны белгілі бір мөлшерлегіш ортада қолдану мүмкіншілігіне қатысты мәселелер туындайтын болса, Grundfos-қа хабарласыңыз.

1.12 Мембранадан су ағу

Егер мембранадан су ақса немесе бүлінген болса, мөлшерленуші сұйықтық мөлшерлегіш бастиектегі ағызу саңылауынан ағатын болады. 4-сур. қар. айқ. 16. 12.4 Мембрананың бүлінуі бөлімін қар.



Ескерту
Мөлшерленуші сұйықтықтың сорғы корпусына келіп түсуі жағдайындағы жарылыс қаупі!

Өлім немесе ауыр жарақат. Бүлінген мембранамен жұмыс жасау сорғы корпусына мөлшерленуші сұйықтықтың келіп түсуіне әкеліп соқтыруы мүмкін.

- Мембрана бүлінген жағдайда сорғыны қуат беру көзінен жылдам ажыратыңыз!

- Сорғының қайтадан кездейсоқ іске қосылуы мүмкін еместігіне көз жеткізіңіз!

- Сорғының қуат беруін іске қоспай мөлшерлегіш бастиекті шешіңіз және сорғы корпусында мөлшерленуші сұйықтықтың жоқ екендігіне көз жеткізіңіз. Ары қарай 12.4.1 Мембрананы бүліну жағдайында демонтаждау бөліміндегі нұсқауларды сақтаңыз.

Мембрананың бұзылу нәтижесінен қауіптіліктердің пайда болуын болдырмау үшін, келесі нұсқаулықтарды басшылыққа алыңыз:

- Техникалық қызмет көрсетуді тұрақты орындаңыз. 12.1 Тұрақты техникалық қызмет көрсету бөлімін қар.
- Ағызу саңылауы бұғатталған немесе бітеліп қалған сорғыны пайдалануға тыйым салынады.
 - Егер ағызу саңылауы бұғатталған немесе бітеліп қалған болса, 12.4.1 Мембрананы бүліну жағдайында демонтаждау бөліміндегі нұсқауларды орындаңыз.
- Ағушы мөлшерленуші сұйықтықтың мүлктің бүлінуіне әкеліп соқтырмауына және денсаулыққа зиян келтірмеуі үшін қажетті сақтық шараларын қабылдаңыз.
- Бүлінген немесе мөлшерлегіш бастиектерінің бұрнандары жеткіліксіз түрде тартылған сорғыны пайдалануға тыйым салынады.

2. Тасымалдау және сақтау

Жабдықтарды тасымалдауды жабық вагондарда, жабық автокөліктерде әуе, су немес теңіз көлігімен жүргізу керек.

Механикалық факторлардың әсер етуіне байланысты жабдықтарды тасымалдау шарттары ГОСТ 23216 бойынша «С» тобына сәйкес болуы керек.

Қапталған жабдықты тасымалдау кезінде өздігінен жылжуын болдырмау үшін тасымалдаушы көлік құралдарына сенімді бекітілуі керек.

Жабдықтарды сақтау шарттары ГОСТ 15150 бойынша «С» тобына сәйкес болуы керек.

Сорғыны сақтау:

1. Тазалаудан кейін (13. Істен шығару бөлімін қар.) барлық бөлшектерді мұқият құрғатыңыз және мөлшерлегіш бастиекті және клапандарды орындарына қойыңыз, немесе
2. Клапандар мен мембрананы алмастырыңыз.

12. *Техникалық қызмет көрсету* бөлімін қар.

Сақтаудың мин./макс. температурасы (ПВДФ, тот баспатын болат) [°C] -20 / 70

Сақтаудың мин./макс. температурасы (ПВХ) [°C] -20 / 45

Максималды тағайындалған сақтау мерзімі 2 жылды құрайды. Барлық сақтау мерзімі ішінде консервациялау талап етілмейді.

3. Құжаттағы символдар мен жазбалар мәні



Ескерту
Аталған нұсқаулардың орындалмауы адамдардың денсаулығына қауіп төндіруі мүмкін.



Ескерту
Аталған нұсқаулардың орындалмауы электр тоғымен зақымдалудың себебіне айналады және адамдардың өмірі мен денсаулығы үшін қауіпті салдар бола алады.



Қауіпсіздік техникасы бойынша
нұсқауларды орындамау жабдықтың бұзылуына және бүлінуіне әкеліп соқтыруы мүмкін.



Жұмысты жеңілдететін және жабдықтың қауіпсіз пайдалануын қамтамасыз ететін ұсыныстар немесе нұсқаулар.

4. Бұйым туралы жалпы мәлімет

Аталған Монтаждау және пайдалану жөніндегі нұсқаулық екі басқару нұсқаларында қолжетімді Smart Digital XL DDE сорғыларына таралады.

- В: Стандартты

- AR: Ұқсас кіріс импульстік басқару және сигналдық реле

DDE үлгісінің мөлшерлегіш сорғылары өздігінен соротын мембраналық сорғылар болып табылады. Сорғы тұрақты магнитімен және электрондық құрылғыларымен синхрондық (қадамдық) электрлі қозғалтқышымен корпустан қос тефлондық мембранасымен және клапандары мен басқару блогымен мөлшерлегіш бастиектен тұрады.

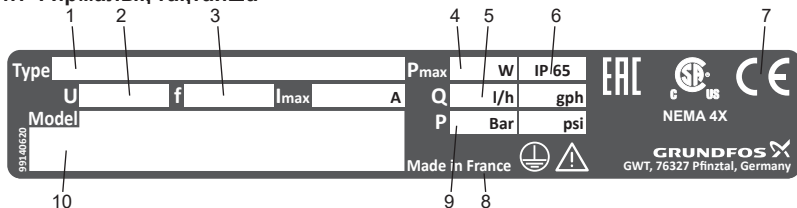
Сорғы мөлшерленуінің ерекше қасиеттері:

- Сорғы әрдайым жұмыс жағдайындағы толық жылдамдықпен жұмыс жасайтындықтан, тіпті газ бөлуші орталарды оңтайлы сорады.
- Орта ағымдық мөлшерлеу шығынынан тәуелсіз қысқаша сору жылдамдығымен сорылатындықтан және ең үлкен жылдамдықпен мөлшерленетіндіктен, тұрақты мөлшерлеу.

Сорғыдағы символдар

Символ	Сипаттама
	Әмбебап қауіпті учаскені индикациялау.
	Апаттық жағдайлар пайда болған жағдайда, сонымен қатар техникалық қызмет көрсету және жөндеу бойынша кез келген жұмыстарды жүргізудің алдында электр қуат беру көзінен желілік штепселді суырып алыңыз!
	Құрылғы электр қауіпсіздігінің I класына сәйкес болады.

4.1 Фирмалық тақтайша



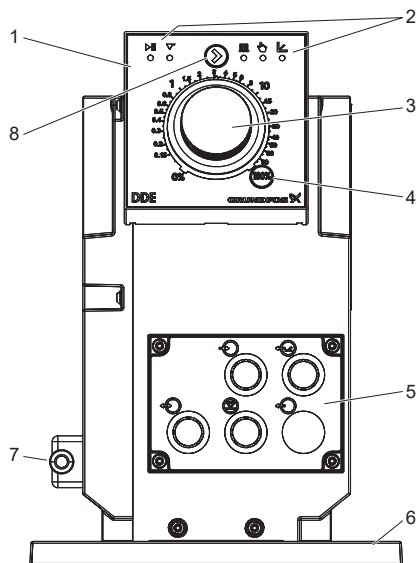
1-сур. Фирмалық тақтайша

Айқ. Сипаттама	Айқ. Сипаттама
1 Түрдің белгіленуі	6 Корпустың қорғаныс деңгейі
2 Кернеу	7 Нарықтағы шығарылу белгілері
3 Жилілік	8 Дайындаушы-ел
4 Тұтынылатын қуат	9 Макс. жұмыс қысымы
5 Макс. өнімділік пен мөлшерлеу	10 Үлгі [1-ші және 2-ші сандары = жыл; 3-ші және 4-ші сандары күнтізбелік апта]

4.2 Әдепкі белгі

Код	Мысалы	DDE	60-	10	AR-	PP/	V/	C-	F-	3	1	U3U3	F	G
	Сорғы түрі													
	Макс. өнімділік [с/л]													
	Макс. қысым [бар]													
	Басқару тәсілі													
B	Стандартты													
AR	Ұқсас кіріс/шығыс, импульстік басқару және сигналдық реле													
	Мөлшерлеуіш бастиектің материалы													
PVC	PVC (поливинилхлорид)													
PV	PVDF (поливинилиденфторид)													
SS	Тот баспайтын болат DIN 1.4401													
	Тығыздағыш материал													
E	EPDM													
V	FKM													
T	PTFE													
	Шарлы клапанның материалы													
C	Керамика													
SS	Тот баспайтын болат DIN 1.4401													
	Басқару блогының күйі													
F	Алдынан монтаждалады (оң жақ және сол жақ күйлерден ауыстыруға болады)													
	Кернеу													
3	1 x 100-240 В, 50-60 Гц													
	Клапан түрі													
1	Стандартты													
2	Серіппеленген (HV орындалуы)													
	Сорушы/айдаушы жағынан қосылу													
U3U3	Ілмекті сомын G5/4 (2 дана), келтеқосқыш 19/27 мм (2 шт.), құбыршекке арналған қамыт (2 дана), жабыстыру/пісіру арқылы қосқыш 25 мм (2 дана)													
A7A7	Ілмекті сомын G5/4 (2 дана), сыртқы бұрандамен төлке NPT ¼ (2 дана)													
A1A1	Ілмекті сомын G5/4 (2 дана), ішкі бұрандамен төлке Rp 3/4" (тот баспайтын болат) (2 дана)													
A3A3	Ілмекті сомын G5/4 (тот баспайтын болат) (2 дана), ішкі бұрандамен төлке NPT 3/4" (тот баспайтын болат) (2 дана)													
	Электр қуат беру жалғағышы													
F	ЕС													
B	АҚШ, Канада													
G	Ұлыбритания													
I	Австралия, Жаңа Зеландия, Тайвань													
E	Швейцария													
J	Жапония													
L	Аргентина													
	Құрылым/сәйкестілік													
G	Grundfos қызыл													
	Арнайы орындалу													
	Стандарт													
C3	Қабылдау актісі 3.1 (EN 10204)													

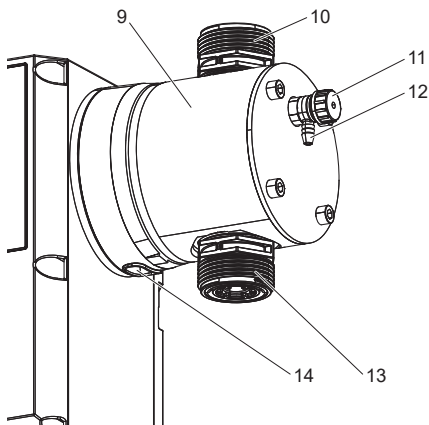
4.3 Өнімнің сипаттамасы



TM06 7310 2916

2-сур. Сорғы, алдыңғы жағынан көрінісі

Айқ. Сипаттама	Бөлімді қар.
1 Басқару блогы	
Жарықдиодты күй	
2 индикаторлары және жұмыс режимі	11.1
3 Өнімділікті реттеуші	11.1
4 Түймелер [100 %]	11.1
5 Сигналдардың кірісі/шығысы	9
6 Монтаждық тақта	
7 Электр қуат беру желісіне қосылу	
8 Түйме [жұмыс режиміне қайта қосылу]	11.1
9 Мөлшерлегіш бастиек	
10 Клапан, айдаушы жақ	
11 Деаэрациялық клапан	
12 Деаэрациялық құбыршекті қосуға арналған келтеқосқыш	
13 Клапан, сорғыш жақ	
14 Мембрананың бұзылу жағдайында ағызу саңылауы	



TM06 7311 2916

3-сур. Мөлшерлегіш бастиек

5. Орау және жылжыту

5.1 Орау

Жабдықты алу кезінде қаптаманы және жабдықтың өзін тасымалдау кезінде орын алуы мүмкін зақымдалуларын тексеріңіз. Қаптаманы қолдану алдында ішінде құжаттар және кішкентай бөлшектер қалмағанын мұқият тексеріп алыңыз. Егер алынған жабдықты тапсырысыңызға сәйкес келмесе, жабдықты жеткізушіге хабарласыңыз.

Егер жабдықты тасымалдау кезінде зақымдалса, тасымалдау компаниясымен бірден хабарласыңыз және жабдықты жеткізушісіне хабарлаңыз.

Жеткізуші өзімен бірге ықтимал зақым келуге мұқият қарау құқығын сақтайды.

Қаптаманы жою жөніндегі ақпаратты

19. *Қаптаманы жою жөніндегі ақпарат* бөлімінен қараңыз.

5.2 Жылжыту

Ескерту

Қолмен атқарылатын көтеру және тиеу-түсіру жұмыстарына қатысты жергілікті нормалар мен ережелерді сақтау керек.



Назар аударыңыз

Жабдықты қуат беру кабелинен көтеруге тыйым салынады.

6. Қолдану аясы

Сорғы сұйық, түрпілі емес, тұтанбайтын және жанбайтын орталарда мөлшерлеуге жарамды болады. Бұйымның техникалық сипаттамаларына назар аударыңыз.

14. *Техникалық сипаттамалар* бөлімін қар.

Мөлшерленуші ортаның қату және қайнау температурасына назар аударыңыз.

Мөлшерленуші ортамен байланысушы бөлшектердің пайдалану шарттарында мөлшерленуші ортаның әсер етулеріне төзімді екендіктеріне көз жеткізіңіз. Каталогты қараңыз.

Егер материалдардың төзімділігі және сорғыны белгілі бір мөлшерлегіш ортада қолдану мүмкіншілігіне қатысты мәселелер туындайтын болса, Grundfos компаниясына хабарласыңыз.

Ашық ауда монтаждау үшін күннен қорғаушы экран талап етіледі.

Қолдану аясы

- Ішетін суды өңдеу;
- Ағын суларды өңдеу;
- Қазандық суларын өңдеу;
- Салқындатқыш суды өңдеу;
- Өнеркәсіптік технологиялық процестер үшін дайындау жүйелері;
- CIP (Clean-In-Place) - «бөлшектеусіз» CIP-жуғыш;
- Жүзу бассейнінің суын өңдеу;
- Химиялық өнеркәсіп;

- Ультрасүзілу мен кері осмос процестері;
- Тағам өнеркәсібі және алкогольсіз сусындар өндірісі;
- Целлюлоза-қағаз өнеркәсібі;
- Суландыру.

7. Қолданылу қағидаты

Мөлшерлегіш сорғылар (қайтару-ілгерілемелі қозғалыспен тура ығыстыру сорғылары) итерудің кері жүрісі кезінде сұйықтықтың берілген көлемін тартады және оны айдау кезеңінде мөлшерлегіш желіге итереді. Реттелуші айналыс жиілігімен және электрондық басқарумен электрлі қозғалтқыш (қадамдық электрлі қозғалтқыш) жүріс жылдамдығын оңтайлы басқарумен қамтамасыз етеді. Өрбір айдау жүрісінің ұзақтығы өнімділіктің теңшеулеріне байланысты болады, бұл кез келген жұмыс жағдайында оңтайлы айдалушы ағынды береді, бұл ретте сорудың өрбір жүрісінің жылдамдығы тұрақты болады.

Бұл келесі басымдылықтарды береді:

- Сорғы өнімділіктің теңшеулерінен тәуелсіз әрдайым жүрістің толық ұзындығымен жұмыс істейді; бұл оңтайлы дәлдікпен, құюмен мен сорумен қамтамасыз етеді.
- 1:800 дейінгі өнімділік ауқымының арқасында (динамикалық реттеу ауқымына) сорғылар мен қосалқы бөлшектер үлгілерінің саны қысқарады.
- Бірқалыпты және ұзақ мерзімді мөлшерлеу статикалық араластырғыштарды қолданусыз енгізу нүктесінде қоспадағы компоненттердің оңтайлы ара салмақтарын қамтамасыз етеді.
- Қысымның кенет өзгерулерінің айтарлықтай азаюы және мембрана, түтіктер, қосылыстар секілді тозушы бөлшектердің механикалық әсер етулерін болдырмау техникалық қызмет көрсетулердің арасындағы аралықтардың артуына өкеліп соқтырады.
- Тұтқырлығы жоғары сұйықтықтарды ең жеңіл мөлшерлеу (баяулатылған мөлшерлеу режимі).

Кез келген режимде мөлшерлеу оңтайлы басқарумен орындалады.

8. Механикалық бөліктерді құрастыру

8.1 Сорғыны құрастыру

Ескерту

Сорғыны құрастыруды жұмыс уақытында оператордың штепселі айырына жеңіл қолжетімділікке ие бола алатындай жағдайда жүргізілуі керек. Бұл операторға апаттық жағдайлар орын алған жағдайда сорғыны қуат беру көзінен тез ажыратуға мүмкіндік береді.



8.1.1. Құрастыру орнына қойылатын талаптар

- Құрастыру орны жаңбырдан, ылғалдан, конденсаттан, күннің тура сәулесі мен шаңнан қорғалған болуы керек.
 - Құрастыру орны қауіпсіз пайдаланумен қамтамасыз ету үшін жеткілікті жарықтандыруға ие болуы керек.
 - Қоршаған орта шарттарына жарамды талаптарды сақтаңыз.
14. *Техникалық сипаттамалар* бөлімін қар.
- Құрастыруға арналған бет қатты болуы керек және шайқалмауы тиіс.
 - Монтаждық тақта көлденеңінен бекітілген болуы керек, мәселен баққа.
 - Мөлшерленуші сұйықтық тігінен жоғары жылжытылуы керек.

8.1.2 Монтаждық тақтаны орталықтау және орнату

Монтаждық тақтаны бұрғылауға арналған үлгі ретінде қолдануға болады, саңылауларды бұрғылауға арналған арақашықтықты 4-сур. қар.

1. Бұрғылауға арналған саңылауды белгілеңіз.
2. Саңылауды бұрғылаңыз.
3. Монтаждық тақтаны тіреуішке немесе баққа төрт бұрандамен бекітіңіз.

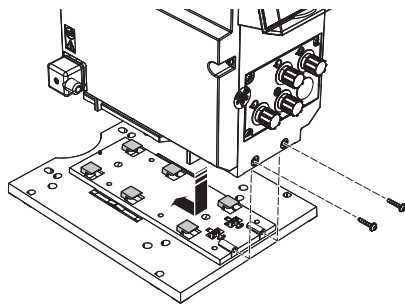
8.1.3 Сорғыны монтаждық тақтаға орнату

1. Тасымалдау кездегі күйден монтаждық тақтадағы бекіткіш бұрандаларды бұрап шығарыңыз.

Сорғыны монтаждық тақтадағы тіреуші қысқыштарға орнатыңыз және оны қаншалықты мүмкін болғанша сұғындырыңыз.
– Монтаждық тақта сіз бекіткіш бұрандаларды тартып бекіткен кезде соңғы күйге орнатылады.

Динамометрлік кілттің көмегімен бекіткіш бұрандаларды абайлап бұрап бекітіңіз және тартыңыз.

- Тарту сәті [Нм]: 2,5 (+ 0,5).



4-сур. Сорғыны монтаждық тақтаға орнату

TM06 7313 2916

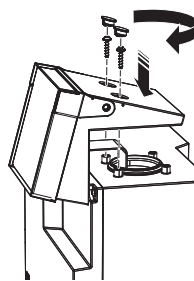
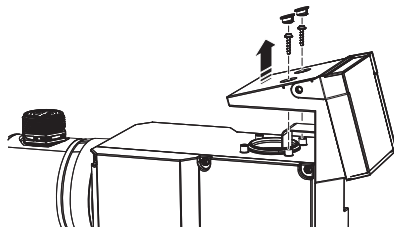
8.1.4 Басқару блогының күйін реттеу

Сорғы алдыңғы жағында орнатылған басқару блогымен бірге жеткізіледі. Басқару блогын қолданушының сол жағынан да оң жағынан да басқара алуы үшін 90°-қа бұруға болады.

Басқару блогын корпусың қорғаныс деңгейін қамтамасыз ету (IP65/ Neta 4X) және соққыдан қорғау үшін лайықты түрде орнатыңыз.

Назар аударыңыз

1. Электр қуат беруді ажыратыңыз.
2. Жіңішке бұрауыштың көмегімен басқару блогындағы қос бітеуішті абайлап шешіңіз.
3. Бұрандаларды бұрап шығарыңыз. Басқару блогын сорғы корпусынан жайпақ кабельге созыш күштің әсер етпейтіндей арақашықтыққа абайлап аздап көтеріңіз.
– Корпусқа сұйықтықтың келіп түспейтіндігіне көз жеткізіңіз.
4. Басқару блогын 90°-қа бұраңыз және қайта бекітіңіз.
– Сақиналы тығыздағыштың дұрыс орналасқанына көз жеткізіңіз.
5. Блокты қысыңыз және динамометрлік кілттің көмегімен бекіткіш бұрандаларды абайлап бұрап бекітіңіз.
– Тарту сәті [Нм]: 1,3 (± 0,2).
6. Дұрыс бағытты сақтай отырып бітеуіштерді кигізіңіз.



5-сур. Басқару блогының күйін реттеу

TM06 7314 2916

8.2 Гидравликалық қосылыстар

Ескерту

Химиялық әсер ету қаупі.

Өлім немесе ауыр жарақат

– Мөлшерленуші ортаға қатысты материалдардың қауіпсіздік төлқұжатының талаптарын сақтаңыз.



– Мөлшерлегіш бастиекпен, қосылыстармен немесе құбыр желілерімен жұмыс жасау кезінде жеке қорғаныс құралдарын (қолғаптар мен көзілдіріктер) қолданыңыз.

Мөлшерлегіш бастиекте зауыттық сынақтардан қалып қойған су болуы мүмкін. Сумен байланысуға болмайтын айдалатын ортаны айдау кезінде алдын-ала басқа ортаны айдау қажет болады.

Үздіксіз жұмысқа тек құбыр желілерін дұрыс қосу кезінде ғана көпіл беріле алады.

Қолданылушы желілер 14. Техникалық сипаттамалар бөлімін қар.

Монтаждау бойынша маңызды ақпарат

- Сору биіктігі мен құбыр желілерінің диаметрін тексеріңіз.
- 14. Техникалық сипаттамалар бөлімін қар.
- Құбыршектер мен түтіктерді қысқарту 90° бұрышы бойыша орындалуы керек.
- Құбыршектердің күрмектерсіз немесе омырылуларсыз екендігін тексеріңіз.
- Сору желісі мүмкін болғанша қысқалау болу керек.
- Сору желісі енгізу клапанына дейін жоғарыда өтуі керек.
- Сору желісіне сүзгіні орнату барлық жабдықты лайдан қорғайды және су ағып кету қаупін төмендетеді.
- Шектен тыс жоғары қысымнан қорғаумен қамтамасыз ету үшін айдау желісіне сақтандырғыш клапанды орнатыңыз.
- Сорғының шығыс жолына лүпіл демпферін орнату ұсынылады:
 - құбырларды қолдану кезінде;
 - егер мөлшерлегіш сорғының өнімділігі оның атаулы мәнінен $\geq 75\%$ құрайтын болса құбыршектерді қолдану кезінде.

Ескерту

Сорушы жақ мен айдаушы жақтың арасындағы қысымның түсіп кетуі шаршы дюймге 1 бар/14,5 фунттан кем болмауы керек.

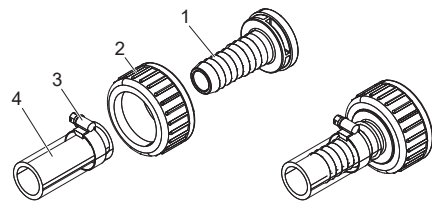


Егер айдау жылдамдығы < 1 с/л құрайтын болса, қажетті қысымның түсуін құру үшін айдаушы жаққа қосымша серіппелі клапанды (шамамен 2 бар) қолдану ұсынылады.

Құбыршектерді қосу, U3U3 түрі

Қосылу түрлері жөніндегі толығырақ мәлімет алу үшін 4.2 Шартты әделкі белгі бөлімін қар.

1. Жүйедегі қысымның тасталғанына көз жеткізіңіз.
2. Келтеқосқышты құбыршекке (1) ілмекті сомынмен (2) енгізу және шығару клапанына орнатыңыз.
 - Клапандағы аралық қабаттың дұрыс орналасқанына көз жеткізіңіз.
 - Ілмекті сомындарды қолмен тартып бекітіңіз. Құрал-саймандарды қолданбаңыз.
3. Егер фтор қабатты аралық қабаттар қолданылса, ілмекті сомындарды 2-5 жұмыс сағатынан кейін тартып бекітіңіз.
4. Құбыршекке (4) құбыршекті қамытты кигізіңіз.
5. Құбыршекті (4) құбыршекке арналған келтеқосқышқа (1) қойыңыз және құбыршекті қамытты (3) тартып бекітіңіз.
6. Деаэрациялық құбыршекті тиісті қосылысқа (3-сур. қар., айқ. 12) бекітіңіз және оны жарамды контейнерге немесе құрамалы тұғырыққа түсіріңіз.



TM06 7321 2916

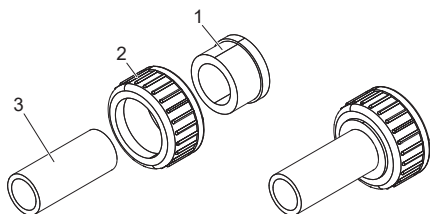
6-сур. Құбыршекті гидравликалық қосылыс

Құбыр желілерінің қосылысы, U3U3 түрі

Қосылу түрлері жөніндегі толығырақ мәлімет алу үшін 4.2 Шартты әделкі белгі бөлімін қар.

1. Жүйедегі қысымның тасталғанына көз жеткізіңіз.
2. Түтікке (3) ілмекті сомынды (2) кигізіңіз.
3. ПВХ жасалған құбыр желілері үшін: Түтікті (3) адапторға (1) түтіктерді дайындаушының сипаттамасына сәйкес жабыстырыңыз (9-сур. қар.).
4. ПВХ жасалған құбыр желілері үшін: Түтікке (3) адаптормен (1) бірге түтіктерді дайындаушының сипаттамасына сәйкес дәнекерлеу жүргізіңіз.
5. Түтікті ілмекті сомынмен (2) шығару клапанына орнатыңыз.
 - Клапандағы аралық қабаттың дұрыс орналасқанына көз жеткізіңіз.
 - Ілмекті сомындарды қолмен тартып бекітіңіз. Құрал-саймандарды қолданбаңыз.
6. Егер фтор қабатты аралық қабаттар қолданылса, ілмекті сомындарды 2-5 жұмыс сағатынан кейін тартып бекітіңіз.

7. Деаэрациялық құбыршекті тиісті қосылысқа (3-сур. қар., айқ. 12) бекітіңіз және оны жарамды контейнерге немесе құрамалы тұғырыққа түсіріңіз.



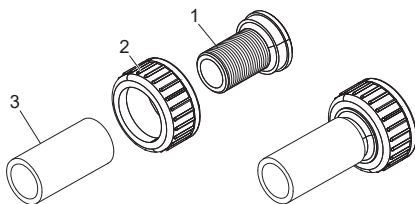
TM06 7322 3216

7-сур. Жабыстыру (дәнекерлеу) бойынша гидравликалық қосылулар

Құбыр желілерінің қосылуы, А1А1, А3А3, А7А7 түрі

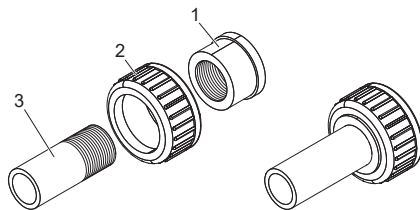
Қосылу түрлері жөніндегі толығырақ мәлімет алу үшін 4.2 *Шартты әдепкі белгі* бөлімін қар.

1. Жүйедегі қысымның тасталғанына көз жеткізіңіз.
2. Түтікке (3) ілмекті сомынды (2) кигізіңіз.
3. Қолайлы тығыздағыш материалды төлкенің резъбасына (1) қаптаңыз.
4. Төлкені (1) түтіктің бүйіріне (3) тартып бекітіңіз.
5. Түтікті ілмекті сомынмен (2) шығару клапанына орнатыңыз.
 - Клапандағы аралық қабаттың дұрыс орналасқанына көз жеткізіңіз.
 - Ілмекті сомынды қолмен тартыңыз. Құрал-саймандарды қолданбаңыз.
6. Егер фтор қабатты аралық қабаттар қолданылса, ілмекті сомындарды 2-5 жұмыс сағатынан кейін тартып бекітіңіз.
7. Деаэрациялық құбыршекті тиісті қосылысқа (3-сур. қар., айқ. 12) бекітіңіз және оны жарамды контейнерге немесе құрамалы тұғырыққа түсіріңіз.



TM06 7300 3216

8-сур. Гидравликалық қосылыс, А7А7 түрі



TM06 7376 3216

9-сур. Гидравликалық қосылыс, А1А1, А3А3 түрі

9. Электр жабдықты қосу

Электр қуат беру көзіне қосылу

Желілік штепсель сорғыны электр қуат беру желісінен бөлектейді.

Барлық электр қосылыстары жергілікті нормалар мен ережелерге сәйкес білікті электрші арқылы орнатылулары қажет.

Сорғы қуат беру көзіне қосылуы кезінде автоматты түрде іске қосылуы мүмкін.

**Автоматты іске қосылу
Жеңіл және орта деңгейді жарақат**

Назар аударыңыз - **Электр қуат беруге қосудың алдында сорғының дұрыс орнатылғанына және іске қосуға дайын екендігіне көз жеткізу қажет.**

Корпустың қорғаныс деңгейіне (IP65/Nema 4X) тек тығындар немесе бітеуіштер дұрыс орнатылған жағдайда ғана кепіл беріле алады. Желілік штепселмен немесе кабельмен қандай да болмасын қулықтарды жүргізуге тыйым салынады.

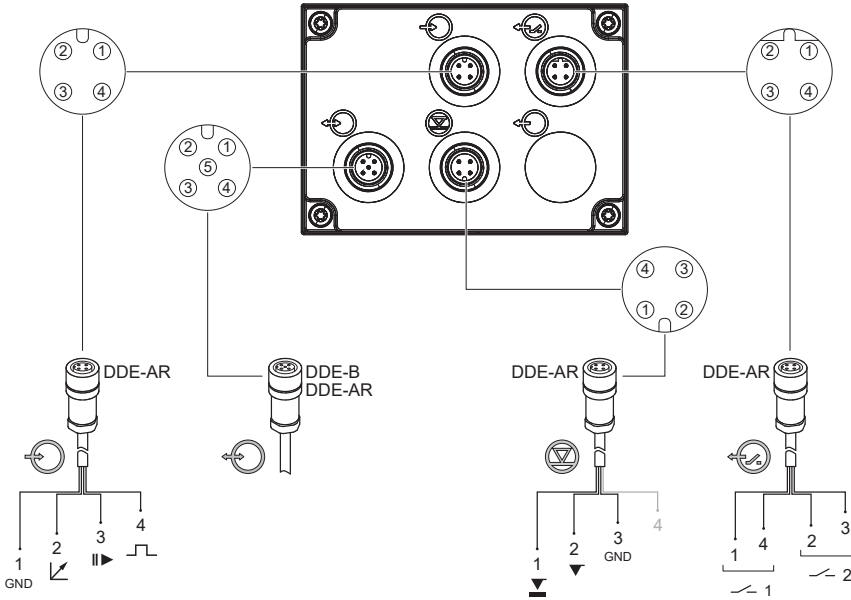
Сорғының атаулы кернеуі жергілікті шарттарға сәйкес болуы керек. 4.1 *Фирмалық тақтайша* бөлімін қар.

Сорғы желілік кабельмен және ашамен жиынтықта жеткізіледі.

1. Өнімділікті реттеуішті 0 %-ға орнатыңыз (11.1 *Басқару элементтері* қар.).
2. Ашаны желілік резеткіге қойыңыз.

Сигналдардың қосылымы

Ескерту
Электр тоғымен зақымдалу.
Өлім немесе ауыр жарақат
 - Сорғы кірістері арқылы қосылған сыртқы құрылғылардың электр тізбектері, қосарланған немесе күшейтілген оқшаулаудың көмегімен қорғалған болулары керек!



TM06 7315 3216

10-сур. Электр қосылыстардың схемасы

Белгілеу	Тағайындауы	Түйіспе нөмірі/сымның түсі			
		1/қоңыр	2/ақ	3/көк	4/қара
	Аналогтік	Жер/(-) мА	(+) мА		
	Сыртқы тоқтату	Жер		X	
	Импульс	Жер			X
	Төмен деңгейдегі сигнал.	X		Жер	
	Босату сигналы		X	Жер	
	Қосалқы қосылу (тек Grundfos сервистік қызмет көрсетуі үшін)				
		1/қоңыр	2/ақ	3/көк	4/қара
	1 реле	X			X
	2 реле		X	X	

10. Пайдалануға беру

Барлық бұйымдар өндіруші зауытта қабылдау-тапсыру сынақтарынан өтеді. Орнату орнында қосымша сынақтар талап етілмейді.

10.1 Сорғыны қосуға дайындау

Химиялық әсер ету қаупі. Жеңіл және орта деңгейді жарақат

- Мөлшерленуші ортаға қатысты материалдардың қауіпсіздік төлқұжатының талаптарын сақтаңыз.

- Мөлшерлегіш бастиекпен, қосылыстармен немесе құбыр желілерімен жұмыс жасау кезінде жеке қорғаныс құралдарын (қолғаптар мен көзілдіріктер) қолданыңыз.

- Барлық химреагенттерді олардың қызметкерлерге немесе қоршаған ортаға зиян келтірмейтіндей етіп жинаңыз немесе кәдеге жаратыңыз.

Сорғы қуат беру көзіне қосылуы кезінде автоматты түрде іске қосылуы мүмкін.

*Автоматты іске қосылу
Жеңіл және орта деңгейді жарақат*

- Электр қуат беруге қосудың алдында сорғының дұрыс орнатылғанына және іске қосуға дайын екендігіне көз жеткізу қажет.

Ескерту

Мөлшерлегіш бастиектің бұрандаларын динамометрлік кілттің көмегімен іске қосудың алдында және мөлшерлегіш бастиектің әрбір шешілуінен кейін тартып бекітіп отырыңыз. 48 сағат бойы жұмыс істегеннен кейін мөлшерлегіш бастиектің бұрандамаларын динамометрлік кілттің көмегімен қайтадан тартып бекітіңіз.

Ұзаққа созылу сәті [Нм]: 6 (+ 1).

- Сорғының электр қосылымы білікті қызметкерлер арқылы орындалуы керек.
 - Фирмалық тақтайшада көрсетілген қуат беру кернеуінің жергілікті шарттарға сәйкес келетіндіктеріне көз жеткізу қажет.
 - Құбыр желілерінің немесе құбыршектердің барлық қосылыстарының лайықты түрде тартылғандығына көз жеткізіңіз немесе, қажет болған жағдайда оларды тартыңыз.
- 8.2 Гидравликалық қосылыстар бөлімін қар.*

10.2 Сорғыны қосу және одан ауаны шығару

1. *10.1 Сорғыны іске қосуға дайындау* бөлімін қар.
2. Электр қуат беруді іске қосыңыз.
3. Деаэрациялық клапанды шамамен жартылай айналымға ашыңыз.



Ескерту

Қысыммен мөлшерленуші орта.

Өлім немесе ауыр жарақат

- Деаэрациялық клапанды толық айналымнан артық ашпаңыз.

4. Басқару нұсқасы DDE-AR: [100 %] түймесін басыңыз және деаэрациялық құбыршектен сұйықтық тоқтаусыз және көбіктерсіз шыққанша дейін ұстап тұрыңыз.
5. Басқару нұсқасы DDE-B: Өнімділікті реттеуішті 100 %-ға бұраңыз және деаэрациялық құбыршектен сұйықтық тоқтаусыз және көбіктерсіз шыққанша дейін тоса тұрыңыз. Сосын реттеуішті қайтадан 0 %-ға орнатыңыз.
6. Деаэрациялық клапанды жабыңыз. Ауа сорғыдан шығарылды.

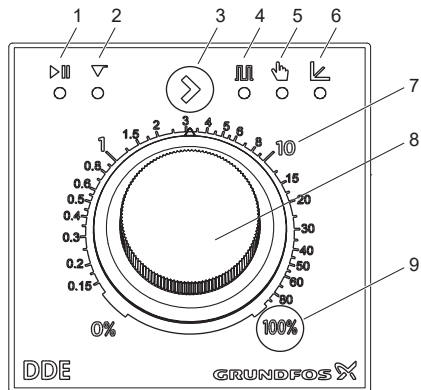


11. Пайдалану

Пайдалану шарттары 14. *Техникалық сипаттамалар* бөлімінде келтірілген.

11.1 Басқару элементтері

Сорғының басқару панелі дисплеймен және келесідей басқару элементтерімен жабдықталған.



TM06 7320 4316

11-сур. Басқару элементтері

11.1.1 Өнімділікті реттеуші

Өнімділікті реттеуші өнімділікті сорғының максималды мөлшерлеу өнімділігінен пайыздарда теңшеу үшін қолданылады. Пайыздық мәнді логарифмдік көбейтудің арқасында тіпті мөлшерлеудің кіші көлемдерін де орнатуға болады.

11.1.2 Жарықдиодты индикаторлар (DDE-B)

Жарықдиодты индикаторлар келесі жұмыс жағдайы мен ақаулықтарды көрсетеді:

Жарықдиодты индикатордың жағдайы	Сорғының жағдайы	Сипаттама
▶▶	▶	
•	жұмыс істеуші	
○	күту режимі	Өнімділік 0 %-ға орнатылды
•	тоқтату	Қозғалтқыш бұғатталған немесе қызып кеткен

- = жарықдиодты индикатор қосылуды
- = жарықдиодты индикатор жылтылдап тұр бос ұяшық = жарықдиодты индикатор қосылған.

Айқ.	Сипаттама	Басқару нұсқасы	
		B	AR
<i>Жарықдиодты жағдай индикаторлары :</i>			
1	Қозғалтқышты бұғаттау (қызыл)	•	•
	Сыртқы тоқтату (қызыл)		•
2	Резервуардың деңгейі (сары)		•
3	[Жұмыс режимін ауыстыру] түймесі		
<i>Жұмыс режимінің жарықдиодты индикаторлары (жасыл):</i>			
4	Импульстік режим		•
5	Қолмен басқару	•	•
6	Аналогтік режим		•
7	Логарифмдік меже	•	•
8	Өнімділікті реттеуші	•	•
9	Түймелер [100 %]		•

11.1.3 Түймелер және жарықдиодты индикаторлар (DDE-AR)

[100 %] түймесін басып ұстап тұру кезінде сорғы бірнеше уақыт бойы 100 пайыздық өнімділікпен айдайтын болады. [100 %] түймесін мәселен, сорғыдан ауаны шығару үшін қолдануға болады.

[Жұмыс режимін ауыстыру] түймесі жұмыс режимін ауыстыру үшін қолданылады.

11.2.4 Жұмыс режимін ауыстыру бөлімін қар.

Жұмыс режимінің жарықдиодты индикаторы теңшеулердің белсенді режимін көрсетеді. Нақты уақыт сәтінде тек бір режим ғана белсенді бола алады. Жарықдиодты жарық индикаторы секілді, жұмыс режимінің жарықдиодты индикаторлары келесідей жұмыс жағдайлары мен қаулықтарды көрсетеді:

Жарықдиодты индикатордың жағдайы	Сорғының жағдайы	Сипаттама
•	Жұмыс істеуші	
○	Күту режимі	Өнімділік 0 %-ға орнатылды
•	Жұмыс істеуші	
○	Күту режимі	Кіріс импульстердің жоқтығы
•	Жұмыс істеуші	
○	Күту режимі	Аналогтік сигнал < 4,1 мА
○	•	Жұмыс істеуші
•	○	Тоқтату
•	○	Күту режимі
•	○	Тоқтату

• =жарықдиодты индикатор қосылуы
○ = жарықдиодты индикатор жылтылдап тұр бос ұяшық = жарықдиодты индикатор қосылған.

11.2 Пайдалану режимдері

Келесідей жұмыс режимдері ықтимал болады:

- **Қол**, 11.2.1 *Қол режим* бөлімін қар.
- **Импульстік (DDE-AR)**, 11.2.2 *Импульстік режим* бөлімін қар.
- **Аналогтік (DDE-AR)**, 11.2.3 *Аналогтік режим* бөлімін қар.

11.2.1 Қолмен басқару

Аталған режимде сорғы өнімділікті реттеушінің көмегімен орнатылған мөлшерлеу көлемін тұрақты айдайды.

Теңшеулер ауқымы сорғы түріне байланысты болады:

Түрі	Теңшеулер ауқымы	
	[с/л]	[гал/с]
DDE 60-10	0,075 - 60	0,02 - 15
DDE 120-7	0,15 - 120	0,04 - 30
DDE 200-4	0,25 - 200	0,065 - 50

11.2.2 Импульстік режим

DDE-AR басқару нұсқасына жатқызылады.

Аталған жұмыс режимінде сорғы нөлдік әлеуетпен әрбір кіріс импульске орнатылған көлемді айдайды, мәселен, шығын өлшегіштен. Сорғы автоматты түрде әрбір импульске орнатылған көлемде мөлшерлеу үшін оңтайлы жүріс жиілігін есептейді.

Есептеу келесі деректерге негізделеді:

- сыртқы импульстердің жиілігі;
 - пайыздарда берілген жүріс көлемі.
- Өнімділікті реттеушінің көмегімен 0,125 %-дан 100 %-ға дейінгі жүріс көлемі ауқымында әр импульске мөлшерленетін көлем орнатылады. Теңшеулер ауқымы сорғы түріне байланысты болады:

Түрі	Теңшеулер ауқымы (мл/импульс)
DDE 60-10	0,0070 - 5,56
DDE 120-7	0,0145 - 11,58
DDE 200-4	0,0242 - 19,3

Импульстердің түсу жиілігі мөлшерлеудің орнатылған көлемінің шамасына көбейтілетін болады. Егер сорғы максималды мөлшерлеу өнімділігі кезінде жұмыс істейтін мөлшерге қарағанда көптеу импульстер алатын болса, ол тұрақты режимде максималды жүрістер жиілігімен жұмыс істейтін болады. Артық импульстер есепке алынбайтын болады.

11.2.3 Аналогтік режим

DDE-AR басқару нұсқасына жатқызылады. Аталған сорғы режимінде сорғы сыртқы ұқсас сигналдарға сәйкес айдауда. Мөлшерлеу өнімділігі кіріс сигналдың мәні mA-ға тепе-тең болады. Кіріс сигнал 4-20 mA болуы керек. Максималды мөлшерлеу өнімділігін өнімділікті реттеушінің көмегімен өзгертуге болады. Мысалы:

Берілген өнімділік [%]	Кіріс сигнал [mA]	Мөлшерлеудің өнімділігі [%]
100	≤ 4,1	0
	≥ 19,8	100
50	≤ 4,1	0
	≥ 19,8	50
1	≤ 4,1	0
	≥ 19,8	1

11.2.4 Жұмыс режимін ауыстыру

DDE-AR басқару нұсқасына жатқызылады.

1. Өнімділікті реттеуші 0 %-ға орнатыңыз.
2. Электр қуат беру көзін қосыңыз.
 9. *Электр жабдықты қосу* бөлімін қар.
3. [Жұмыс режимін ауыстыру] түймесін 5 секундтай басып ұстап тұрыңыз.

Жаңа жұмыс режимі сақталды.

11.3 Кіріс/шығыс сигналдары

DDE-AR басқару нұсқасына жатқызылады.

11.3.1 Сыртқы тоқтату

Сорғыны сыртқы импульспен тоқтатуға болады, мәселен, басқару тетігімен.

Ескерту

Желілік кернеудің жиі ажыратылуынан мәселен, кернеу реленің көмегімен электрондық жабдықтың бүлінуіне және сорғының бұзылуына әкеліп соқтыруы мүмкін. Одан басқа, ішкі іске қосулардан мөлшерлеу дәлдігі төмендейді. Мөлшерлеу кезінде сорғыны желілік кернеудің көмегімен реттеуге болмайды!
Сорғыны іске қосу және тоқтату үшін тек «Сыртқы тоқтату» атқарымын қолданыңыз!



Тоқтатудың сыртқы сигналы активацияланғаннан кейін сорғы «Күту режимі» жұмыс жағдайына ауысады. Белсенді жұмыс режимінің жарықдиодты индикаторы жасыл түспен жылтылдауда және сыртқы тоқтатудың қызыл жарықдиодты индикаторы қосылады. Түйіспенің түрі өзгертіле алады.

11.3.4 Теңшеулерді өзгерту бөлімін қар.

11.3.2 Босату және төмен деңгейдің сигналдары

Резервуардың толтырылу деңгейін бақылау үшін, сорғыға екі позициялық деңгей датчигін қосуға болады. Сорғы сигналдарға келесідей түрде жауап қайтарады:

Датчиктің сигналы	Сорғының жағдайы
Төмен деңгей	<ul style="list-style-type: none"> • Жарықдиодты индикатор жылтылдап тұр • Сорғы жұмыс істеуін жалғастыруда
Босату	<ul style="list-style-type: none"> • Жарықдиодты индикатор қосылған • Сорғы тоқтайды

Түйіспенің түрі өзгертіле алады.

11.3.4 Теңшеулерді өзгерту бөлімін қар.



Ескерту

Резервуар қайта толған кезде сорғы автоматты түрде іске қосылады.

11.3.3 Реледік шығыстар

DDE-AR басқару нұсқасына жатқызылады.

Сорғы орнатылған реленің көмегімен екі сыртқы сигналды ауыстыра алады. Нәлдік әлеуетпен релелік шығыстар. Реленің қосылым схемасы 9. *Электр жабдықты қосу* бөлімінде берілген.

1 реле әдепкі қалып бойынша апаттық сигналдар үшін белгіленген (резервуардың босауы, қозғалтқыштың бұғатталуы). 2 реле келесі сигналдар үшін белгіленуі мүмкін:

2 реле сигналы	Сипаттама
Төмен деңгейдегі сигнал*	Резервуарда сұйықтықтың төмен деңгейі
Жүріс сигналы	әрбір толық жүріс
Импульстік кіріс сигнал**	импульстік кіріс сигналдан әрбір кіруші импульс

* Әдепке қалып бойынша теңшеулер.

** Кіріс импульстік сигналдардың лайықты берілуіне тек 5 Гц дейінгі жиілікте ғана кепіл беріле алады.

11.3.4 Теңшеулерді өзгерту

Дайындаушы-зауытта кіріс сигналдық (деңгей сигналы, сыртқы тоқтату) және релелік шығыстар үшін түйіспелердің алшақ тұрушы қалыпты түрі (NO) орнатылады. Оларды қалыпты алшақ тұрған (NC) түйіспелерге қайта орнатуға болады. 2 реле түрлі сигналдар үшін белгіленуі мүмкін.

Белсендірілген теңшеулер жарықдиодты индикаторлар арқылы сорғы теңшеулері режимінде көрсетіледі. Теңшеулер режиміне кіру және теңшеулерді өзгерту үшін келесі әрекеттерді орындаңыз:

1. Өнімділікті реттеуші 0 %-ға орнатыңыз.
2. Электр қуат беру көзін қосыңыз. 9. *Электр жабдықты қосу* бөлімін қар.
3. Бір уақытта [100 %] түймесін және [Жұмыс режимін ауыстыру] түймесін басыңыз және оларды 5 секундтан артық емес уақыт ұстап тұрыңыз.
 - Сорғы теңшеулер режиміне ауысады 1. Жұмыс режимінің жарықдиодты индикаторы теңшеулердің белсенді режимін көрсетеді. Жарықдиодты жағдай индикаторы ағымдық теңшеулерді көрсетеді.
4. Кестеде берілген деректерге сәйкес қажетті теңшеулерді орындаңыз:

Жарықдиодты индикатордың жағдайы		Теңшеулер режимдері бойынша жылжу түймелердің көмегімен жүзеге асырылады:			
Теңшеулер режимінің сипаттамасы		Сигналдық кірістер түйіспелерінің түрі (төмен деңгей, босату және сыртқы тоқтату)	Релелік шығыстардың түйіспелерінің түрі	Белгіленген 2 сигнал релесі	
Түймелердің көмегімен теңшеулерді өзгерту: 	Жарықдиодты индикатордың жағдайы		NO*	NO*	төмен деңгейдегі сигнал
			NC	NC	жүріс сигналы
			-	-	импульстік сигнал

* Әдепке қалып бойынша орнату.

5. Теңшеулер режимінен шығу үшін бір уақытта түймесін [100 %] және түймесін [Жұмыс режимін ауыстыру] басыңыз және оларды 1 секундтан кем емес уақыт ұстап тұрыңыз.

11.4 Сорғыны лайықсыз түрде қолдану

Сорғының пайдаланушылық қауіпсіздігі тек оны б. Қолдану аясы бөліміне сәйкес қолданған кезде ғана кепіл бола алады.

Сорғыны лайықсыз қолдану және жарамсыз жұмыс жағдайларында жұмыс жасау заңсыз болып саналады және рұқсат етілмейді. Grundfos лайықсыз қолданудың нәтижесінде орын алған қандай да болмасын бүлінугерге жауапты болмайды.



Ескерту

Сорғы әлеуетті жарылыс қаупі бар шарттарда, автокөліктік өнеркәсіпте немесе кеме жасау өнеркәсібінде пайдалануға АРНАЛМАҒАН.

12. Техникалық қызмет көрсету

Мембрана мен клапандар секілді тозатын бөлшектерді ұзақ қызметтік мерзіммен және мөлшерлеу дәлдігімен қамтамасыз ету үшін, оны тұрақты түрде тозу бойынша тексеріп отыру қажет болады. Қажет болған жағдайда тозған материалдарды тиісті материалдардан жасалған фирмалық қосалқы бөліктермен алмастырыңыз. Барлық сұрақтар бойынша Grundfos компаниясының сервистік орталығына хабарласыңыз.



Ескерту

Техникалық қызмет көрсету тек білікті қызметкерлер арқылы ғана орындалулары керек.

12.1 Тұрақты техникалық қызмет көрсету

Кезең ділік	Әрекет
	<p>Мөлшерлегіш бастиектегі ағызу саңылауын сұйықтық ағу және тығындалуы немесе бітеліп қалуы бойынша тексеріңіз.</p> <p>12-13-сур. қар. айқ. 8. Жоғарыда аталғандар анықталған жағдайда 12.4 Мембрананың бүлінуі бөлімінде берілген нұсқаулықтарды басшылыққа алыңыз.</p>
Күн сайын	<p>Мөлшерлегіш бастиектен немесе клапандардан сұйықтық ағып кетпегендін тексеріңіз.</p> <p>Қажет болған жағдайда динамометрлік кілтпен мөлшерлегіш бастиектің бұрандаларын тартып бекітіңіз. Ұзаққа созылу сәті [Нм]: 6 (+ 1).</p> <p>Қажет болған жағдайда клапандарды және ілмекті сомынды тартыңыз немесе техқызметкөрсету жүргізіңіз (12.3 Техқызметкөрсетуді орындау қар.).</p>
Апта сайын	<p>Сорғының барлық бетін құрғақ таза шүберекпен сүртіңіз.</p>
Әрбір 3 ай сайын	<p>Мөлшерлегіш бастиектің бұрандаларын тексеріңіз.</p> <p>Қажет болған жағдайда динамометрлік кілтпен мөлшерлегіш бастиектің бұрандаларын тартып бекітіңіз. Ұзаққа созылу сәті [Нм]: 6 (+ 1).</p> <p>Бүлінген бұрандаларды тез арада алмастырыңыз.</p>
Әрбір 2 жылда немесе 8000 сағат пайда- кейін*	<p>Мембрананы және клапандарды алмастырыңыз (12.3 Техқызметкөрсетуді орындауды қар.).</p>

* Бөлшектердің тозуларына әкеліп соқтырушы орталарды қолдану кезінде, техникалық қызмет көрсетудің кезеңділігі қысқартылуы мүмкін.

12.2 Тазалау

Қажет болған жағдайда сорғының бетін құрғақ таза шүберекпен сүртіңіз.

12.3 Техқызметкөрсетуді орындау

Техникалық қызмет көрсету үшін тек Grundfos компаниясы арқылы шығарылған қосалқы бөлшектер мен керек-жарақтар ғана қолданылулары керек. Басқа өндірушілердің қосалқы бөлшектері мен керек-жарақтарын қолдану кезінде мүмкін болатын кез келген зияндарға кез келген жауапкершілік заңды күшін жоятын болады.

Қауіпті химиялық әсер ету Жеңіл және орта деңгейлі жарақат

- Мөлшерленуші ортаға қатысты материалдардың қауіпсіздік төлқұжатының талаптарын сақтаңыз.

- Мөлшерлегіш бастиекпен, қосылыстармен немесе құбыр желілерімен жұмыс жасау кезінде жеке қорғаныс құралдарын (қолғаптар мен көзілдіріктер) қолданыңыз.

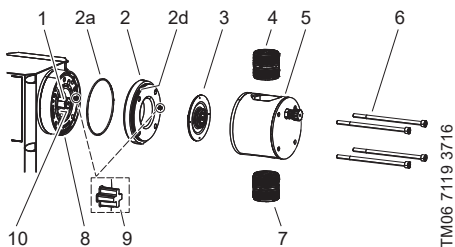
- Барлық химреагенттерді олардың қызметкерлерге немесе қоршаған ортаға зиян келтірмейтіндей етіп жинаңыз немесе кәдеге жаратыңыз.

Сорғымен жұмыс жасауды бастамастан бұрын оны электр қуат беру көзінен ажырату керек. Жүйедегі қысымды тастау қажет.

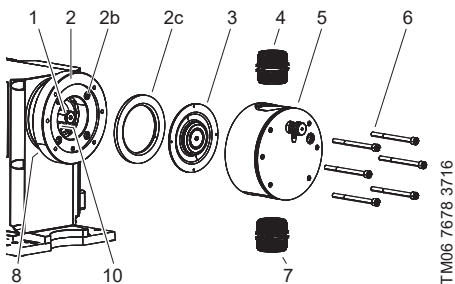


Назар аударыңыз

12.3.1 Мөлшерленуші бастиек



12-сур. DDE 60-10



13-сур. DDE 120-7/DDE 200-4

Айқ. Атауы

1	Саптама
2	Фланец
2a	Сақиналық тығыздағыш
2b	Бұрандалар
2c	Төселетін сақина
2d	Сақиналық тығыздағыш
3	Мембрана
4	Айдау жағындағы клапан
5	Мөлшерлегіш бастиек
6	Бұрандалар
7	Сору жағындағы клапан
8	Ағызу саңылауы
9	Орнатылма сұққыш
10	Сақтандырғыш мембрана

12.3.2 Мембрана мен клапандарға демонтаж жасау



Егер мембрананың бүліну ықтималдылығы туындаса, сорғыны қуат беру көзіне қоспаңыз! Ары қарай 12.4 Мембрананың бүлінуі бөліміндегі нұсқауларды орындаңыз.

Аталған бөлім бойынша 12-13 бөлімін қар.

1. Өнімділікті реттеуші қайтадан 0 %-ға орнатыңыз.
2. Электр қуат беруді ажыратыңыз.
3. Жүйедегі қысымды төмендетіңіз.
4. Ағып кеткен сұйықтықтың толықтай жиналуы үшін тиісті шараларды қабылдаңыз.
5. Мөлшерлегіш бастиекті босатыңыз және қажет болған жағдайда оны жуыңыз.
6. Сорушы және арынды желілерге, сонымен қатар деаэрациялық құбыршекке демонтаж жасаңыз.
7. Сору және айдау жақтағы клапандарды бұрап шығарыңыз (4,7).
8. Бұрандаларды шығарыңыз.
9. Мөлшерлегіш бастиекті шешіңіз (5).
10. Мембрананы (3) сағат тіліне қарсы бұраңыз және оны шешіңіз.
11. DDE 60-10:
 - Фланецті (2) сақиналық тығыздағышпен бірге шешіңіз (2a, 2d).
12. DDE 120-7/DDE 200-4:
 - Төселетін сақинаны шешіңіз (2c).
13. Ағызу саңылауының (8) бітеліп немесе ластанып қалмағанына көз жеткізіңіз. Қажет болған жағдайда тазалаңыз.
14. Сақтандырғыш мембрананы (10) тозу және бүліну бойынша тексеріңіз. Егер сақтандырғыш мембаран бүлінген болса, сорғыны Grundfos сервистік орталығына жөндеуге жіберіңіз. 12.5 Жөндеу бөлімін қар.

Мөлшерленуші сұйықтықтың сорғы корпусына келіп түсу белгілері болмаған жағдайда

12.3.3 Мембрананы және клапандарды қайта құрастыру бөлімінде келтірілген нұсқауларды орындаңыз. Кері жағдайда **12.4.2 Мөлшерленуші сұйықтық сорғы корпусында** бөліміндегі нұсқауларды орындаңыз.

12.3.3 Мембрананы және клапандарды қайта құрастыру

Сорғыны қайта құрастыруға тек сорғы корпусына мөлшерленуші сұйықтықтың келіп түсуі бойынша белгілер болмаған жағдайда ғана рұқсат беріледі. Кері жағдайда **12.4.2 Мөлшерленуші сұйықтық сорғы корпусында** бөліміндегі нұсқауларды орындаңыз.

Аталған бөлім бойынша 12-13 бөлімін қар.

1. DDE 60-10:
 - Фланецке (2) жырашықтарға жаңа сақиналық тығыздағыштарды (2a, 2d) орнатыңыз және олардың дұрыс орнатылғандарына көз жеткізіңіз.
 - Орнатылма сұққышты (9) қолдана отырып, фланецті (2) орнатыңыз.
2. DDE 120-7/DDE 200-4:
 - Бұрандаларды (2b) динамометрлік кілттің көмегімен тартып бекітіңіз. Ұзаққа созылу сәті [НМ]: 6 (+ 1).
 - Аралық сақинаны (2c) фланецке (2) орнатылма сұққышты қолдана отырып орнатыңыз.
3. Жаға мембрананы (3) сағат тілі бойынша бұрап тастаңыз.
 - Мембрананың ебден бұрамдалғанына және саптамаға (1) толықтай жабысқандығына көз жеткізіңіз.
4. Электр қуат беруді іске қосыңыз.
5. Мембрананы «ішкері» (сору фазасының соңы, мембрана тартылған) жұмыс жағдайына әкелу үшін өнімділікті реттеушіні баяу бұраңыз. Өнімділікті реттеуші қайтадан 0 %-ға орнатыңыз.
6. Электр қуат беруді қайта ажыратыңыз.
7. Мөлшерлегіш бастиекті бекітіңіз (5).
 - DDE 60-10: Орнатылма сұққышты (9) қолданыңыз.
8. Бұрандаларды (6) орнатыңыз және оларды динамометрлік кілттің көмегімен айқыш-ұйқыш тартыңыз.
 - Ұзаққа созылу сәті [НМ]: 6 (+ 1).
9. Жаңа клапандарды орнатыңыз (4,7).
10. Тілдердің бағыттарына назар аударыңыз.
11. Гидравликалық қосылыстарды орындаңыз.
 - 8.2 Гидравликалық қосылыстар бөлімін қар.

Ескерту

Мөлшерлегіш бастиектің бұрандаларын динамометрлік кілттің көмегімен іске қосудың алдында және мөлшерлегіш бастиектің әрбір ашылуынан кейін тартып бекітіп отырыңыз. 48 сағат бойы жұмыс істегеннен кейін мөлшерлегіш бастиектің бұрандамаларын динамометрлік кілттің көмегімен қайтадан тартып бекітіңіз.

Ұзаққа созылу сәті [НМ]: 6 (+ 1).



12. Мөлшерлегіш сорғыдан ауаны шығарыңыз.

10.2 Сорғыны іске қосу және одан ауаны шығару бөлімін қар.

13. 10. Пайдалануға беру бөлімінде келтірілген пайдалануға беру жөніндегі ескертулерді ескеру қажет.

12.4 Мембрананың бүлінуі

Егер мембранадан су ақса немесе бүлінсе, мөлшерленуші сұйықтық ағызу саңылауынан мөлшерлегіш бастиекке ағатын болады.

3-сур. қар. 16 айқ.

Мембрана бүлінген жағдайда сақтандырғыш мембрана (12-13-сур., айқ. 10) сорғы корпусын оған мөлшерленуші сұйықтықтың келіп түсуінен қорғайтын болады.

Кристалдандырылатын сұйықтықты айдау кезінде ағызу саңылауы кристалдаудан тығындалып қалуы мүмкін. Егер сорғы жұмысын тез арада тоқтатпаса, мембрана (12-13-сур., айқ. 3) мен сақтандырғыш мембрананың арасындағы қысым артып кетуі мүмкін. Қысым мөлшерленуші сұйықтықты сақтандырғыш мембран арқылы сорғы корпусына итеруі мүмкін. Мөлшерленуші сұйықтықтардың көршілігі сорғы корпусына тиіп кеткен кездерінде ешқандай қауіп төндірмейді. Бірақ кейбір сұйықтықтар сорғының ішкі бөліктерімен химиялық реакцияларды шақыруы мүмкін. Ең болмағанда осы реакциялардың нәтижесінде сорғы корпусында жарылыс қаупі бар газдар пайда болуы мүмкін.

Ескерту

Мөлшерленуші сұйықтықтың сорғы корпусына келіп түсуі жағдайындағы жарылыс қаупі орны алады!

Ажал немесе ауыр жарақат. Бүлінген мембранамен жұмыс жасау сорғы корпусына мөлшерленуші сұйықтықтың келіп түсуіне әкеліп соқтыруы мүмкін.

- Мембрана бұзылған жағдайда сорғыны қуат беру көзінен жылдам ажыратыңыз!

Сорғының кездейсоқ қайта іске қосылуы мүмкін еместігіне көз жеткізіңіз!

- Сорғының қуат беруін іске қоспай мөлшерлегіш бастиекті шешіңіз және сорғы корпусында мөлшерленуші сұйықтықтың жоқ екендігіне көз жеткізіңіз. Ары қарай 12.4.1 Мембрананы бүліну жағдайында демонтаждау бөліміндегі нұсқауларды сақтаңыз.

Мембрананың бұзылу нәтижесінен қауіптіліктердің пайда болуын болдырмау үшін, келесі нұсқаулықтарды басшылыққа алыңыз:

- Техникалық қызмет көрсетуді тұрақты орындаңыз. 12.1 Тұрақты техникалық қызмет көрсету бөлімін қар.

- Ағызу саңылауы бұғатталған немесе бітеліп қалған сорғыны пайдалануға тыйым салынады.

– Егер ағызу саңылауы тығындалған немесе бітеліп қалған болса,

12.4.1 Мембрананы бүліну жағдайында демонтаждау бөліміндегі нұсқауларды орындаңыз.

- Мөлшерленуші сұйықтықтың әсерінен денсаулық зиян келуді немесе мүліктің зақымдалуын болдырмайтын тиісті сақтық шараларын қабылдау қажет.
- Бүлінген немесе мөлшерлегіш бастиектерінің бұрандалары жеткіліксіз түрде тартылған сорғыны пайдалануға тыйым салынады.

12.4.1 Мембрананы бүліну жағдайында демонтаждау

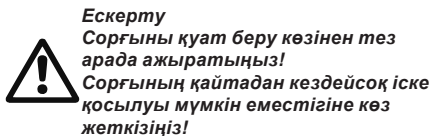


Ескерту
Сорғыны қуат беру көзіне қосуға тыйым салынады!

Аталған бөлім бойынша 12-13 бөлімін қар.

1. Жүйедегі қысымды төмендетіңіз.
 2. Қатты айналатын сұйықтықты қауіпсіз жинау бойынша тиісті шараларды қабылдаңыз.
 3. Мөлшерлегіш бастиекті босатыңыз және қажет болған жағдайда оны жууыңыз.
 4. Соруды және арынды желілерге, сонымен қатар деаэрациялық құбыршекке демонтаж жасаңыз.
 5. Сору және айдау жақтағы клапандарды бұрап шығарыңыз (4,7).
 6. Бұрандаларды шығарыңыз.
 7. Мөлшерлегіш бастиекті шешіңіз (5).
 8. Мембрананы (3) сағат тіліне қарсы бұраңыз және оны шешіңіз.
 9. DDE 60-10:
– Фланецті (2) сақиналық тығыздағышпен бірге шешіңіз (2a, 2d).
 10. DDE 120-7/DDE 200-4:
– Төселетін сақинаны шешіңіз (2c).
 11. Ағызу саңылауының (8) бітеліп немесе ластанып қалмағанына көз жеткізіңіз. Қажет болған жағдайда тазалаңыз.
 12. Сақтандырғыш мембрананы (10) тозу және бүліну бойынша тексеріңіз. Егер сақтандырғыш мембрана бүлінген болса, сорғыны Grundfos сервистік орталығына жөндеуге жіберіңіз. 12.5 Жөндеу бөлімін қар.
- Мөлшерленуші сұйықтықтың сорғы корпусына келіп түсу белгілері болмаған жағдайда
- 12.3.3 Мембрананы және клапандарды қайта құрастыру бөлімінде келтірілген нұсқауларды орындаңыз. Кері жағдайда*
- 12.4.2 Мөлшерленуші сұйықтық сорғы корпусында бөліміндегі нұсқауларды орындаңыз.*

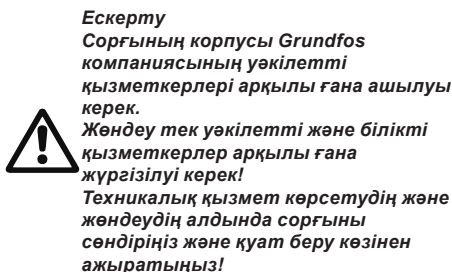
12.4.2 Мөлшерленуші сұйықтық сорғы корпусында



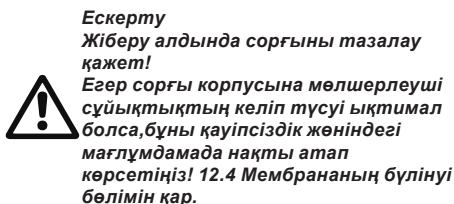
Егер мөлшерленуші сұйықтық сорғы корпусына келіп тұссе:

- Сорғыны 12.5 Жөндеу бөлімінде келтірілген деректерді, нұсқаулықтарды басшылыққа ала отырып, Grundfos компаниясының сервистік орталығына жөндеуге жіберіңіз.
- Егер жөндеу экономикалық түрде орынсыз болса, сорғыны 17. Бұйымды кәдеге жарату бөлімінде берілген мәліметтерді басшылыққа ала отырып, сорғыны кәдеге жаратыңыз.

12.5 Жөндеу

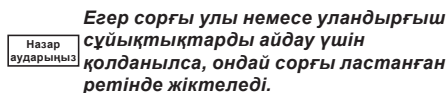


Grundfos Сервистік орталығынан кеңес алғаннан кейін сорғыны маман арқылы толтырылған қауіпсіздік жөніндегі мағлұмдамамен Grundfos Сервистік орталығына жіберіңіз. Қауіпсіздік жөніндегі мағлұмдаманы осы аталған нұсқаулықтың соңынан табуға болады. Оны басып шығару, толтыру және сорғыға бекіту керек болады.



Егер жоғарыда аталған талаптар орындалмаса, Grundfos сервистік орталығы сорғыны қабылдаудан бас тартуы мүмкін. Тасымалдауға кететін шығындарды жіберуші өтейді.

Ластанған сорғылар



Сорғыны Grundfos компаниясына сервистік қызмет көрсету үшін қайтарудың алдында, уәкілетті қызметкерлер осы Нұсқаулықтың соңында келтірілген Қауіпсіздік жөніндегі мағлұмдаманы толтырулары және оны сорғы корпусына көрінетін жерге бекітулері керек.

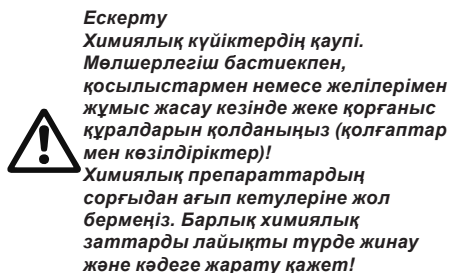
Сорғыны Grundfos сервистік орталығына сервистік қызмет көрсету үшін қайтарудан бұрын, сорғыны мұқият жуу қажет болады. Егер бұны істеу мүмкін болмаса, айдалатын сұйықтық жөніндегі барлық мәліметтерді беру қажет болады.

Егер жоғарыда аталған талаптар орындалмаса, Grundfos сервистік орталығы сорғыны қабылдаудан бас тартуы мүмкін.

Сорғыны фирмаға қайтаруға байланысты шығындарды жіберуші өтейді.

13. Істен шығару

Сорғыны тоқтату



Егер мүмкін болса, сорғыны қосудың алдында мөлшерлегіш бастиекті жуыңыз, яғни оған су жіберіңіз.

Ажырату/бөлшектеу

1. Сорғыны ажыратыңыз және оны қуат беру көзінен ажыратыңыз.
2. Жүйедегі қысымды тастаңыз.
3. Ағызылушы айдалатын ортаны қауіпсіз жинау үшін тиісті шараларды қабылдаңыз.
4. Барлық желілерді абайлап шешіңіз.
5. Сорғыға демонтаж жасаңыз.

Тазалау

1. Ортамаң байланыста болған барлық бөлшектерді мұқият шайыңыз:
 - желілерді;
 - клапандарды;
 - мөлшерлегіш бастиекті;
 - мембрананы.
2. Сорғы корпусынан химиялық реагенттердің кез келген іздерін жойыңыз.

14. Техникалық сипаттамалар мен габариттер

14.1 Техникалық сипаттамалар

Деректер		60-10	120-7	200-4
Реттеу тереңдігі (теңшеулердің ауқымы)	[1:X]	800	800	800
Макс. өнімділік пен мөлшерлеу	[с/л]	60	120	200
	[гал/с]	15	32	52,8
Мөлшерлеудің мин. өнімділігі	[с/л]	0,075	0,15	0,25
	[гал/с]	0,02	0,04	0,065
	[бар]	10	7	4
Макс. жұмыс қысымы (қысымға қарсылық)	[фунт/ шар. дюйм]	150	100	58
Жүрістің макс. жиілігі	[жүрістер/ мин]	198	190	190
Жүріс мөлшері	[мл]	5,56	11,58	19,3
Мөлшерлеудің дәлдігі ⁴⁾	[%]	5 SP + 0,1 FS		
Жұмыс уақытындағы макс. сору биіктігі ¹⁾	[м]	3		
«Дымқыл» клапанамдармен құю кезіндегі макс. сору биіктігі ¹⁾	[м]	1,5		
Сору жағы мен айдау жағының арасындағы қысымның минималды өзгеруі	[бар]	1		
	[фунт/ шар. дюйм]	14,5		
Механикалық бөліктердің сипаттамалары	[бар]	2		
	[фунт/ шар. дюйм]	29		
Серіппелі клапандармен макс. тұтқырлық ²⁾	[МПа*с] (= сП)	1000	1000	500
Серіппелі клапандарсыз макс. тұтқырлық ²⁾	[МПа*с] (= сП)	100		
Сору/айдау жағындағы құбыршектің/түтіктердің мин. ішкі диаметрі ^{1), 3)}	[мм]	19		
Сору/айдау жағындағы құбыршектің/құбырдың мин. ішкі диаметрі (жоғары тұтқырлық) ⁴⁾	[мм]	19		
Сұйық ортаның мин./макс. сақтау температурасы (ПВДФ, тот баспатын болат)	[°С]	0 / 50		
Сұйық ортаның мин./макс. сақтау температурасы (ПВХ)	[°С]	0 / 40		
Қоршаған ортаның мин./макс. температурасы	[°С]	0 / 45		
Мин./макс. сақтау температурасы (ПВДФ, тот баспатын болат)	[°С]	-20 / 70		
Мин./макс. сақтау температурасы (ПВХ)	[°С]	-20 / 45		
Макс. салыстырмалы ылғалдылық (конденсаттың пайда болуысыз)	[%]	90		
Теңіз деңгейінен макс. биіктік	[м]	2000		

Деректер		60-10	120-7	200-4	
Электр сипаттамалары	Кернеу	[В]	100-240 В ± 10 %, 50/60 Гц		
	Қуат беру қабелының ұзындығы	[м]	1,5		
	100 В кезінде 2 мс ішіндегі макс. іске қосу тоғы	[А]	35		
	240 В кезінде 2 мс ішіндегі макс. іске қосу тоғы	[А]	70		
	Макс. тұтынылатын қуат P ₁	[Вт]	80		
	Корпустың қорғаныс деңгейі		IP65, Nema 4X		
	Электр қауіпсіздігі класы		I		
Ластану деңгейі		2			
Кіріс сигнал	Деңгейдің кіріс сигналына арналған макс. жүктеме		12 В, 5 мА		
	Импульстік кіріс сигналына арналған макс. жүктеме		12 В, 5 мА		
	Сыртқы тоқтатудың кіріс сигналына арналған макс. жүктеме		12 В, 5 мА		
	Импульстердің мин. ұзақтығы	[мс]	5		
	Импульстердің макс. жиілігі	[Гц]	100		
	Қуат беру көзіндегі жүктемелер тізбектеріндегі макс. контур кедергісі	[Ом]	150		
	Ұқсас кіріс сигналдарының толық кедергісі 0/4-20 мА	[Ом]	15		
	Ұқсас кірістің қателігі (межелердің шектік мәні)	[%]	± 0,5		
	Ұқсас кіріс сигналының мин. рұқсаты	[мА]	0,02		
	Шығыс сигналы	Релелік шығыстағы макс. омдық жүктеме	[А]	1	
Релелік шығыстағы макс.кернеу		[В]	Тұр.тоқтың 30 В/ айн.тоқтың 30 В		
Салмағы/көлемі	Салмағы (ПВХ, ПВДФ)	[кг]	6,7	7,9	8,9
	Салмағы (тот баспайтын болат)	[кг]	7,2	8,3	9,1
	Мембрананың диаметрі	[мм]	74	97	117
Дыбыс қысымы	Дыбыс қысымының макс. деңгейі	[дБ(А)]	80		
Сертификаттар		CE, CSA-US, NSF61, EAC, ACS, RCM			

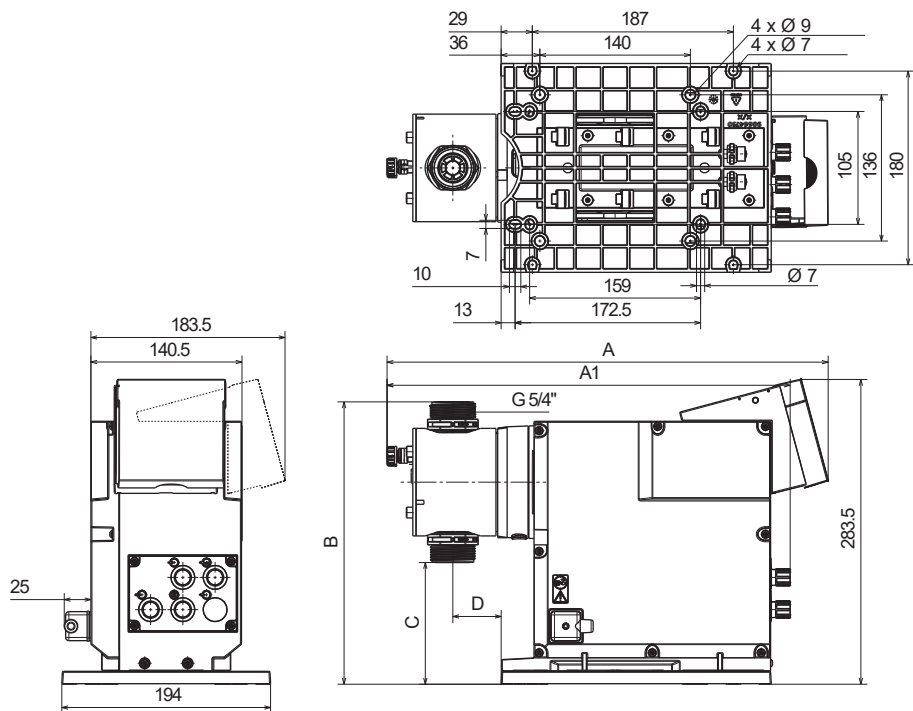
¹⁾ Деректер сумен орындалған өлшемдерге негізделген

²⁾ Максималды сору биіктігі: 1 м, төмендетілген өнімділік (шамамен 30 %)

³⁾ Сорғыш желінің ұзындығы: 1,5 м, айдау желісінің ұзындығы: 10 м (макс. тұтқырлық кезінде)

⁴⁾ FS = межелердің шектік мәні, SP = берілген мән

14.2 Габариттер



TM06 7312 2916

14-сур. Габариттік сызба

Сорғы түрі	Мөлшерлеуіш бастиектің материалы	A [мм]	A1 [мм]	B [мм]	C [мм]	D [мм]
DDA 60-10	PVC/PV	410	374	263	112	45
DDA 60-10	SS	405	364	263	112	45
DDA 120-7	PVC/PV	410	374	276,5	97	45
DDA 120-7	SS	405	364	276,5	97	45
DDA 200-4	PVC/PV	410	374	287,5	88	45
DDA 200-4	SS	405	364	287,5	88	45

15. Ақаулықты табу және жою

Сорғы ақаулықтардың себептері анықталғаннан кейін автоматты түрде іске қосыла алады.

Автоматты іске қосылу
Жеңіл және орта деңгейді жарақат
- Ақаулықтардың себептерін
жоюдың алдында, сорғының іске
қосылуға дайын екендігіне және
дұрыс орнатылғанына көз
жеткізіңіз.

Назар
аударыңыз



Ескерту
Сорғымен жұмыс жасауды
бастамастан бұрын оны электр
қуат беру көзінен ажырату керек.
Жүйедегі қысымды тастау қажет.

15.1 DDE-B бейнеленуші ақаулықтары

Жарықдиодты индикатордың жағдайы	Сорғының жағдайы	Ақаулық	Ықтимал себеп	Ақаулықтарды жою
▶■			<ul style="list-style-type: none"> Қысымға қарсылық атаулы қысымнан көптеу 	<ul style="list-style-type: none"> Қысымға қарсылықты азайту.
		Қозғалтқыш бұғатталып қалды	<ul style="list-style-type: none"> Мембрана қате орнатылған Редукторлардың бүлінуі Холла датчигінде ақаулықтар 	<ul style="list-style-type: none"> Мембрананы дұрыс орнату. Grundfos сервистік орталығымен хабарласыңыз.
●	Тоқтату	Қозғалтқыш қызып кетті	<ul style="list-style-type: none"> Қоршаған орта температурасы тым жоғары 	<ul style="list-style-type: none"> Қоршаған орта температурасын төмендету. Сорғыны қозғалтқыш суығанша дейін тоқтата тұрыңыз.

● =жарықдиодты индикатор қосылулы
 бос ұяшық = жарықдиодты индикатор ажыратылған.

15.2 DDE-AR бейнеленуші ақаулықтары

Жарықдиодты индикатордың жағдайы	Сорғының жағдайы	Ақаулық	Ықтимал себеп	Ақаулықтарды жою
▶ ▽ ■ □				
○ ●	Жұмыс істеуші	Резервуарда төмен деңгей	• Мөлшерленуші ортамен резервуар босауға жақын	• Резервуарды толтыру. • Түйіспелердің теңшеулерін тексеру (NO/NC).
● ○	Тоқтату	Резервуар бос	• Мөлшерленуші ортамен резервуар бос	
● ○	Күту режимі	Сыртқы тоқтату белсендірілген	• Тоқтатудың сыртқы сигналы белсендірілген	• Сорғыны іске қосу үшін тоқтатудың сыртқы сигналын белсенсіздендіру. • Түйіспелердің теңшеулерін тексеру (NO/NC).
● ○	Тоқтату	Қозғалтқыш бұғатталып қалды	• Қысымға қарсылық атаулы қысымнан көптеу • Мембрана қате орнатылған • Редукторлардың бүлінуі • Холла датчигінде ақаулықтар	• Қысымға қарсылықты азайту. • Мембрананы дұрыс орнату. • Grundfos сервистік орталығымен хабарласыңыз.
● ○	Тоқтату	Қозғалтқыш қызып кетті	• Қоршаған орта температурасы тым жоғары	• Қоршаған орта температурасын төмендету. • Сорғыны қозғалтқыш суығанша дейін тоқтата тұрыңыз.

● =жарықдиодты индикатор қосылулы

○ = жарықдиодты индикатор жылтылдап тұр

бос ұяшық = жарықдиодты индикатор ажыратылған.

15.3 Жалпы ақаулықтар

Ақаулық	Ықтимал себеп	Ақаулықтарды жою
Мөлшерлеудің өнімділігі тым жоғары	Кірістегі қысым қысымға қарсылықтан жоғары	Айдаушы жаққа қосымша серіппелі клапанды (шамамен 2 бар) орнату. Қысымның түсіп кетуін арттыру
	Мөлшерлегіш бастиекте ауа бар	Сорғыдан ауаны шығару.
	Мембранада ақаулықтар	Мембрананы алмастыру <i>12.3 Техқызметкөрсетуді орындау бөлімін қар.</i>
	Құбыр желілеріндегі су ағу/ бұзылу	Құбыр желілерін тексеру және жөндеу.
	Клапандардан су ағу немесе бітелуі	Клапандарды тексеріңіз және оларды тазалаңыз.
Мөлшерлеу жоқ немесе тым төмен өнімділік	Клапандар қате орнатылған	Клапан корпусындағы тілдердің орналасуы ағынның бағытымен сәйкес келетіндігіне көз жеткізіңіз. Барлық сақиналық тығыздағыштардың дұрыс орнатылғандықтарын тексеріңіз.
	Сорғыш құбыр желісінің бітелуі	Сорғыш құбыр желісін тазалау/сүзгі орнату.
	Сору биіктігі тым үлкен	Сору биіктігін азайту.
	Тұтқырлығы тым үлкен	Соруды жеңілдетуші керек-жарақты орнату. <u>Диаметрі үлкен құбыр желісін қолдану.</u>
	Деаэрациялық клапан ашық	Айдаушы жаққа серіппелі клапанды орнату. Деаэрациялық клапанды жабу.
Тұрақсыз мөлшерлеу	Клапандардан су ағу немесе бітелуі	Клапандарды тартып бекіту, қажет болған жағдайда оларды алмастыру. <i>12.3 Техқызметкөрсетуді орындау бөлімін қар.</i>
	Қысымға қарсылықтың ауытқуы	Тұрақты қысымға қарсылықты қолдау.
Мөлшерлегіш бастиектегі ағызу саңылауынан сұйықтық ағуда	Мембранада ақаулықтар	Сорғыны қуат беру көзінен тез арада ажырату. <i>12. Техникалық қызмет көрсету бөлімін және өсіресе 12.4 Мембрананың бүлінуі бөлімін қар.</i>
Сұйықтықтың ағуы	Мөлшерлегіш бастиектің бұрандалары жеткіліксіз түрде тартылған	Бұрандаларды тартып бекіту <i>8.2 Гидравликалық қосылыстар бөлімін қар.</i>
	Клапандар жеткіліксіз тығыз тартылған	Клапандарды/ілмекті сомындарды тартып бекіту. <i>8.2 Гидравликалық қосылыстар бөлімін қар.</i>
Сорғы жұмыс істемейді	Сору биіктігі тым үлкен	Сору биіктігін кеміту, қажет болған жағдайда кіріс жолында оңтайлы арынды құру.
	Тым жоғары қысымға қарсылық	Деаэрациялық клапанды ашу.
	Клапандар лайланған	Қондырғыны жуу, қажет болған жағдайда клапандарын алмастыру. <i>12.3 Техқызметкөрсетуді орындау бөлімін қар.</i>

16. Керек-жарақтар

SMART Digital XL DDE сорғыларымен келесі керек-жарақтарды бірлесіп қолдану мүмкін болады:

- Резервуар
- Электр араластырғыш
- Бүйірлік жүктеме түсіру құрылғысы
- Сорушы жақтағы лүпіл демпфері
- Сақтандырғыш клапан
- Қысымды ұстау клапаны
- Айдаушы жақтағы лүпіл демпфері
- Инжекциялық клапан

17. Бұйымды кәдеге жарату

Құрал күйінің негізгі шектік шарттары:

1. жөндеу немесе алмастыру қарастырылмаған бір немесе бірнеше құрамдас бөліктердің істен шығуы;
2. пайдалануды экономикалық жөнсіздікке әкеліп соқтыратын жөндеу мен техникалық қызмет көрсетуге кететін шығындарды арттыру.

Бұл бұйым, сонымен бірге тораптары мен бөлшектері экология саласындағы жергілікті заңнама талаптарына сәйкес жиналып, жоюлуы керек.

18. Дайындаушы. Қызметтік мерзімі

Дайындаушы:

Grundfos Holding A/S концерні,
Poul Due Jensens Vej 7, DK-8850 Bjerringbro,
Дания*

* нақты өндіруші ел жабдықтың фирмалық тақтайшасында көрсетілген.

Өндірушінің уәкілетті тұлғасы:

«Грундфос Истра» ЖШҚ
143581, Мәскеу облысы,
Истринский ауданы, Лешково, 188-үй.

Еуразиялық экономикалық одақ аумағында импорттаушылар:

«Грундфос Истра» ЖШҚ
143581, Мәскеу облысы,
Истринский ауданы, Лешково, 188-үй;
«Грундфос» ААҚ
109544, Мәскеу қ., Школьная көш., 39-41, 1 құр.;

«Грундфос Қазақстан» ЖШС
Қазақстан, 050010, Алматы қ.,
Көк-Төбе шағын ауданы, Қыз-Жібек көшесі, 7.

Жабдықтың қызмет мерзімі 10 жыл болады.

Тағайындалған қызметтік мерзімі аяқталғаннан кейін, жабдықты пайдалану аталған көрсеткішті ұзарту мүмкіндігі жөнінде шешім қабылдағаннан кейін жалғаса алады. Тағайындалған қызметтік мерзіміне жеткеннен кейін - жабдықты аталған Нұсқаулықтың талаптарынан ерекшеленетін басқа тағайындау бойынша пайдалануға шешім қабылдауға рұқсат етілмейді.

Жабдықтың қызметтік мерзімін ұзарту жөніндегі жұмыстар адамдардың өмірі мен денсаулығын, қоршаған ортаны қорғауға арналған қауіпсіздік талаптарын төмендетпей заңнамаға сәйкес жүргізілуі керек.

Техникалық өзгерістердің болуы ықтимал.

19. Қаптаманы жою жөніндегі ақпарат

Grundfos компаниясымен қолданылатын қаптаманың кез келген түрінің таңбалауы туралы жалпы ақпарат



Қаптама тағам өнімдеріне тигізуге арналмаған

Қаптау материалы	Қаптау/қосалқы қаптау құралының атауы	Қаптау/қосалқы қаптау құралы әзірленетін материалдың әріптік белгіленуі
Қағаз бен картон (гофрленген картон, қағаз, басқа картон)	Қораптар/жәшіктер, салымдар, төсемелер, салмалар, торлар, бекіткіштер, толтырма материал	 PAP
Сүректер мен ағаш материалдары (ағаш, тығын)	Жәшіктер (ағаш талшықты тақталардан жасалған шере және тақтай), табандықтар, торламалар, алынбалы ернеулер, тақталар, бекіткіштер	 FOR
(тығыздығы төмен полиэтилен)	Жабындар, қаптар, таспалар, пакеттер, ауа-көпіршікті таспа, бекіткіштер	 LDPE
Пластик (тығыздығы жоғары полиэтилен)	Бекіткіш төсемелер (таспалы материалдардан жасалған), оның ішінде ауа-көпіршікті таспа, бекіткіштер, толтырма материал	 HDPE
(полистирол)	Аралық қабаттар пенопласттан жасалған тығыздағыштар	 PS
Біріктірілген қаптама (қағаз және картон/пластик)	«Скин» түрлі қаптама	 C/PAP

Қаптаманың жөне/немесе қосымша қаптау құралының таңбалауына назар аударыңыз (қаптамаға/ қосымша қаптау құралына белгілейтін дайындаушы зауыт).

Қажет болғанда Grundfos компаниясы ресурстарды үнемдеу және экологияны қорғау мақсатында пайдаланылған буманы жөне/немесе қосымша қаптау құралын қайта пайдалануы мүмкін.

Өндіруші шешімімен қаптама, қосымша қаптау құралы және олардан дайындалған материалдар ауыстырылуы мүмкін. Нақты ақпаратты осы Төлқұжат, Құрастыру және пайдалану бойынша нұсқаулық ішіндегі «Өндіруші. Жарамдылық мерзімі» бөлімінде көрсетілген дайын өнімді шығарған өндірушіден сұраңыз. Сұрау кезінде өнім нөмірін және жабдықты өндіруші елді көрсету керек.

1 қосымша.**Сорғының қауіпсіздігі жөніндегі мағлұмдама**

Сорғыны жөндеуге немесе техникалық қызмет көрсетуге қайтару кезінде бұл парақты көшіріп алыңыз, толтырыңыз және жазыңыз және сосын оны сорғыға бекітіңіз.

Назар
ударыңыз

Мағлұмдама орыс тілінде толтырылады.

Әдепкі белгі
(фирмалық тақтайшаны қар.) _____

Үлгі (фирмалық тақтайшаны қар.) _____

Мөлшерленуші орта _____

Ақаулықтардың сипаттамасы

Өтінеміз, схемада сорғының бүлінген бөліктерін белгілеңіз.

Электр немесе атқарымдық ақаулықтар болған жағдайда корпусты белгілеңіз.



Өтінеміз, кеткен қатені/қатенің себебін қысқаша сипаттаңыз.

Мөлшерленуші сұйықтық, мүмкін, сорғының корпусына келіп түсті.
Сорғы қуат беру көзіне қосылмаған болу керек! Жарылыс қаупі!

Осы арқылы біз сорғының тазаланғанын және химиялық, биологиялық және радиоактивті заттардан толықтай босатылғанын мәлімдейміз.

Күні мен қолтаңбасы

Компанияның мөрі



RU

Насосы DDE сертифицированы на соответствие требованиям технического регламента «О безопасности низковольтного оборудования» (ТР ТС 004/2011), «О безопасности машин и оборудования» (ТР ТС 010/2011), «Электромагнитная совместимость технических средств» (ТР ТС 020/2011).

Сертификат соответствия:
№ ТС RU С-ДК.АИ30.В.01118
срок действия до 20.11.2019 г.

Выдан органом по сертификации «ИВАНОВО-СЕРТИФИКАТ» ООО «Ивановский Фонд Сертификации», аттестат аккредитации № РОСС RU.0001.11АИ30 от 20.06.2014 г., выдан Федеральной службой по аккредитации; адрес: 153032, Российская Федерация, Ивановская обл., г. Иваново, ул. Станкостроителей, дом 1; телефон: (4932) 23-97-48, факс: (4932) 23-97-48.

Принадлежности, комплектующие изделия, запасные части, указанные в сертификате соответствия, являются составными частями сертифицированного изделия и должны быть использованы только совместно с ним.

Информация о подтверждении соответствия, указанная в данном документе, является приоритетной.

KZ

DDE сорғылары Кедендік одақтың «Төменвольтты құрылғының қауіпсіздігі» (ТР ТС 004/2011), «Машиналар мен жабдықтар қауіпсіздігі туралы» (ТР ТС 010/2011), «Техникалық құралдардың электромагнитті үйлесімділігі» (ТР ТС 020/2011) техникалық регламенттердің талаптарына сәйкес сертификацияланған.

Сәйкестік сертификаты:
№ ТС RU С-ДК.АИ30.В.01118
қызметтік мерзімі 20.11.2019 ж. дейін.

«Сертификаттың Иванов Қоры» ЖШҚ «ИВАНОВО-СЕРТИФИКАТ» сертификация бойынша органымен берілген, 20.06.2014 ж. № РОСС RU.0001.11АИ30 аккредитациясының аттестаты, аккредитация бойынша Федералды қызметпен берілген, мекен-жай: 153032, Ресей Федерациясы, Ивановская обл., Иваново қ., Станкостроитель көшесі, 1-үй; телефон: (4932) 23-97-48, факс: (4932) 23-97-48.

Сәйкестік сертификатында көрсетілген керек-жарақтар, құрамдас құралдар, қосалқы бөлшектер сертификатталған құралдың құрамдас бөлшектері болып есептеледі және тек сәйкес пайдаланылуы керек.

Аталған құжатта көрсетілген сәйкестікті растау туралы мәліметтер басым болып табылады.

По всем вопросам обращайтесь:

Российская Федерация

ООО Грундфос
109544, Москва,
ул. Школьная, д. 39-41, стр. 1
Тел.: +7 (495) 564-88-00,
+7 (495) 737-30-00
Факс: +7 (495) 564-88-11
E-mail:
grundfos.moscow@grundfos.com

Республика Беларусь

Филиал ООО Грундфос в Минске
220125, г. Минск,
ул. Шафарнянская, 11, оф. 56,
БЦ «Порт»
Тел.: +7 (375 17) 286-39-72/73
Факс: +7 (375 17) 286-39-71
E-mail: minsk@grundfos.com

Республика Казахстан

Грундфос Қазақстан ЖШС
Қазақстан Республикасы,
KZ-050010, Алматы қ.,
Көк-Төбе шағын ауданы,
Қыз-Жібек көшесі, 7
Тел.: +7 (727) 227-98-54
Факс: +7 (727) 239-65-70
E-mail: kazakhstan@grundfos.com

be think innovate

99261640 1117

ECM: 1210022

© Copyright Grundfos Holding A/S

The name Grundfos, the Grundfos logo, and be think innovate are registered trademarks owned by Grundfos Holding A/S or Grundfos A/S, Denmark. All rights reserved worldwide.

www.grundfos.com

GRUNDFOS 