

## Wilo-Stratos MAXO/-D/-Z



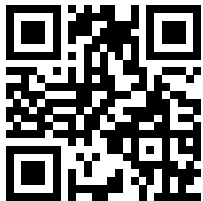
ru Инструкция по монтажу и эксплуатации



Stratos MAXO  
<https://qr.wilo.com/171>



Stratos MAXO-D  
<https://qr.wilo.com/172>



Stratos MAXO-Z  
<https://qr.wilo.com/173>

Fig. 1a:

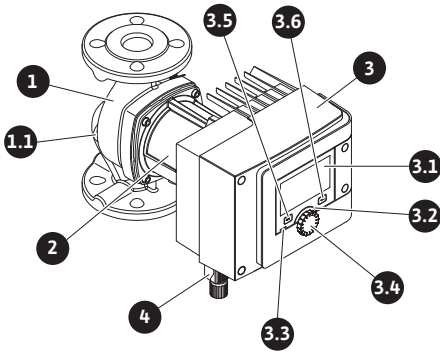


Fig. 1b:

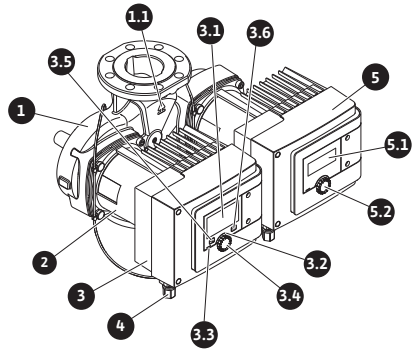


Fig. 2:

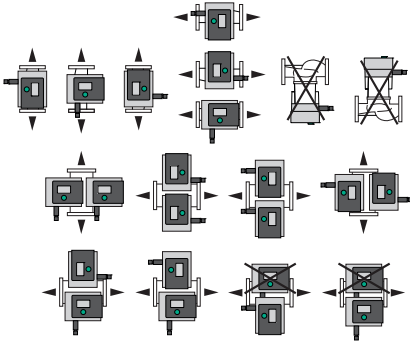


Fig. 3:

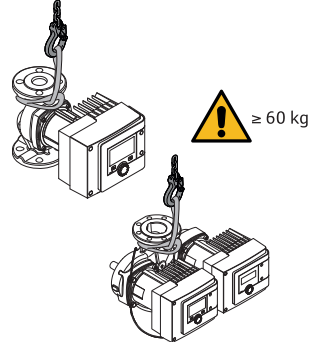


Fig. 4:

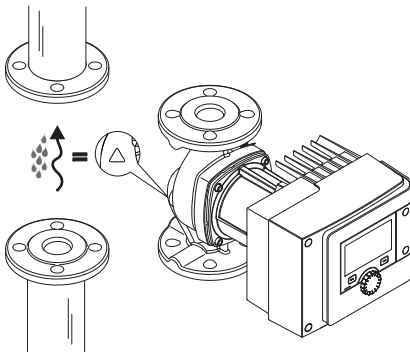


Fig. 5:

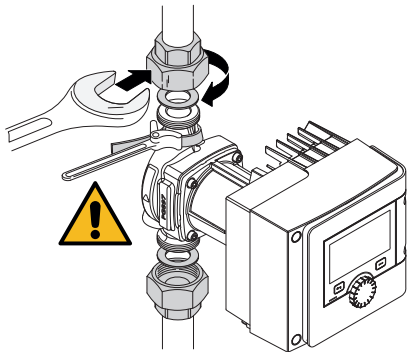


Fig. 6:

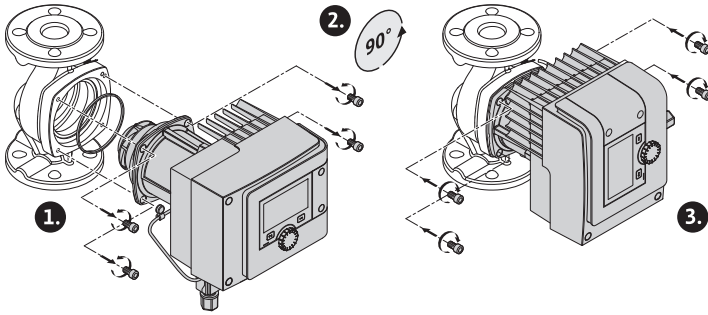


Fig. 7:

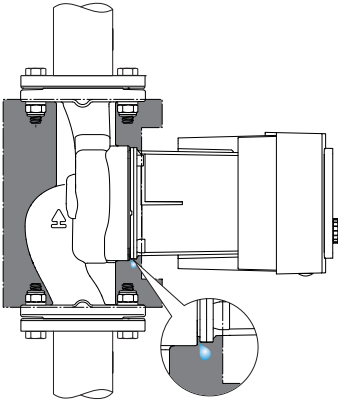


Fig. 8:

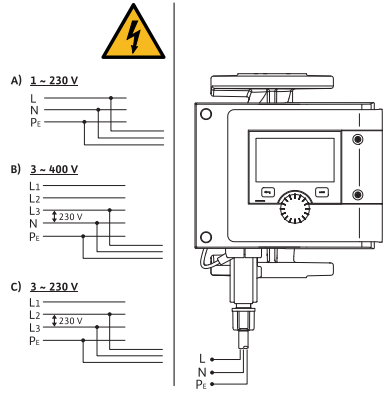


Fig. 9:

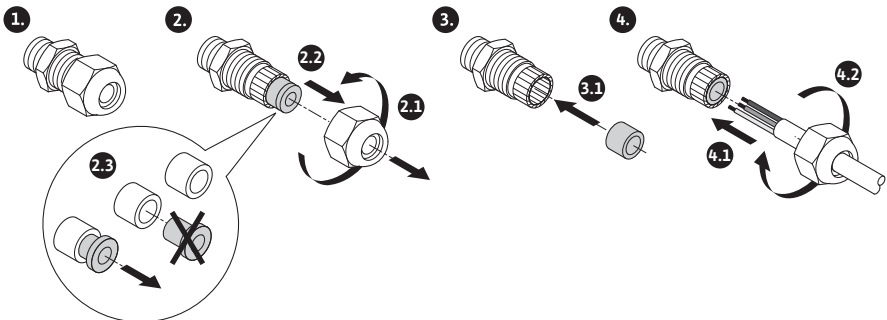


Fig. 10:

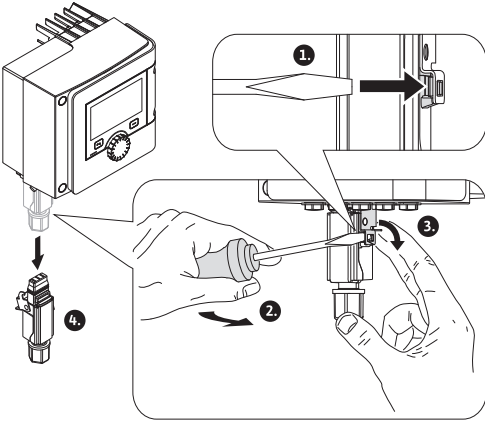


Fig. 11:

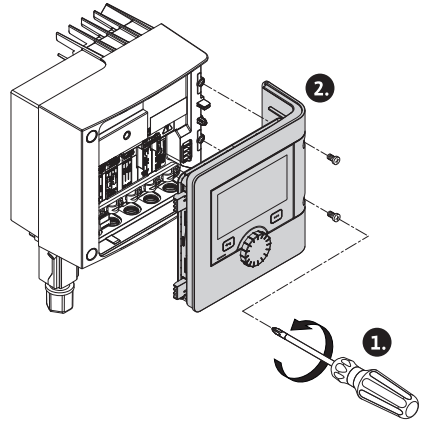
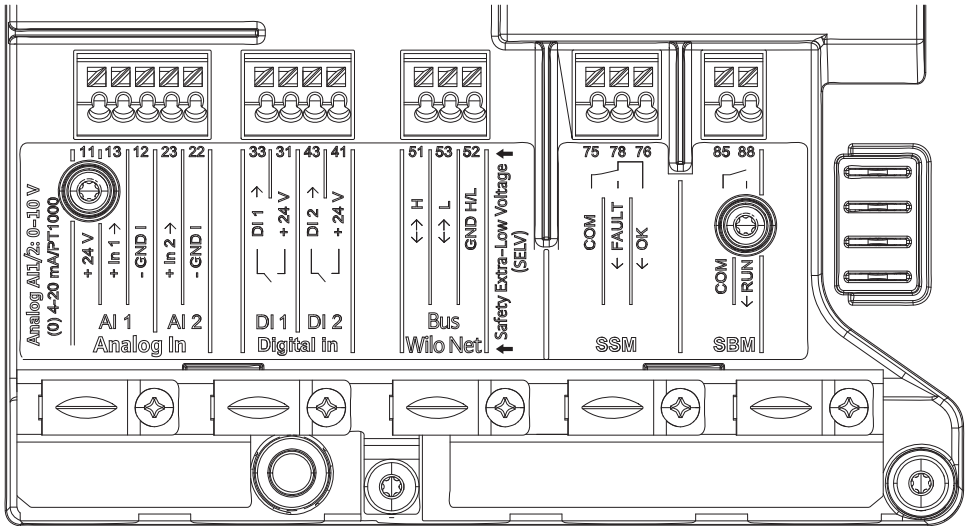


Fig. 12:





# Содержание

<b>1</b>	<b>Общая информация</b> .....	<b>9</b>	7.2	Варианты подключения к электросети .....	38
1.1	О данной инструкции .....	9	7.3	Подключение и демонтаж Wilo-Connector .....	38
1.2	Авторское право .....	9	7.4	Подключение коммуникационных интерфейсов .....	40
1.3	Право на внесение изменений .....	9	7.5	Аналоговый вход (AI1) или (AI2) — фиолетовый клеммный блок .....	41
1.4	Исключение гарантийных обязательств и ответственности .....	9	7.6	Цифровой вход (DI1) или (DI2) — серый клеммный блок .....	42
<b>2</b>	<b>Техника безопасности</b> .....	<b>9</b>	7.7	Шина Wilo Net — зеленый блок клемм .....	43
2.1	Обозначение инструкций по технике безопасности .....	10	7.8	Обобщенная сигнализация неисправности (SSM) — красный блок клемм .....	44
2.2	Квалификация персонала .....	11	7.9	Обобщенная сигнализация рабочего состояния (SBM) — оранжевый блок клемм .....	44
2.3	Работы с электрооборудованием .....	12	7.10	Модуль CIF .....	44
2.4	Обязанности пользователя .....	13	<b>8</b>	<b>Ввод в эксплуатацию</b> .....	<b>45</b>
<b>3</b>	<b>Описание насоса</b> .....	<b>14</b>	8.1	Заполнение и удаление воздуха .....	45
3.1	Допустимые варианты монтажа .....	16	8.2	Промывка .....	46
3.2	Расшифровка наименования .....	16	8.3	Поведение после включения источника питания при первом вводе в эксплуатацию .....	46
3.3	Технические характеристики .....	16	8.4	Управление насосом .....	46
3.4	Интерфейс Bluetooth .....	18	<b>9</b>	<b>Настройки функций регулирования</b> .....	<b>47</b>
3.5	Мин. приточное давление .....	18	9.1	Основные функции регулирования .....	47
3.6	Принадлежности .....	19	9.2	Дополнительные функции регулирования .....	48
3.7	Особенности исполнения R7 .....	19	<b>10</b>	<b>Режим сдвоенного насоса</b> .....	<b>48</b>
<b>4</b>	<b>Область применения и ненадлежащее применение</b> .....	<b>22</b>	10.1	Функция .....	48
4.1	Область применения .....	22	<b>11</b>	<b>Коммуникационные интерфейсы: Настройка и функционирование</b> .....	<b>49</b>
4.2	Ненадлежащее применение .....	24	11.1	Применение и функция реле SSM .....	49
4.3	Указания по технике безопасности .....	25	11.2	Применение и функция реле SBM .....	50
<b>5</b>	<b>Транспортировка и хранение</b> .....	<b>26</b>	11.3	Реле SSM и SBM, принудительное управление .....	52
5.1	Проверка после транспортировки .....	26	11.4	Применение и функция цифровых управляющих входов DI1 и DI2 .....	52
5.2	Требования к транспортировке и хранению .....	26	<b>12</b>	<b>Техническое обслуживание</b> .....	<b>53</b>
5.3	Транспортировка .....	26	12.1	Вывод из работы .....	53
<b>6</b>	<b>Установка</b> .....	<b>27</b>	12.2	Демонтаж/монтаж .....	54
6.1	Обязанности пользователя .....	27			
6.2	Техника безопасности .....	27			
6.3	Подготовка монтажа .....	28			
6.4	Монтаж .....	29			
6.5	Выверка головки электродвигателя .....	31			
6.6	Изоляция .....	33			
6.7	После установки .....	34			
<b>7</b>	<b>Электроподключение</b> .....	<b>34</b>			
7.1	Требования .....	36			

<b>13</b>	<b>Неисправности, причины и способы устранения</b>	<b>59</b>
13.1	Помощь при диагностике	60
13.2	Механические неисправности без сообщений об ошибке	60
13.3	Сообщения об ошибках	60
13.4	Предупреждающая сигнализация	61
13.5	Предупреждения по конфигурации	61
<b>14</b>	<b>Запчасти</b>	<b>61</b>
<b>15</b>	<b>Утилизация</b>	<b>61</b>
15.1	Информация о сборе бывших в употреблении электрических и электронных изделий	61
15.2	Элемент питания / аккумулятор	62



# 1 Общая информация

## 1.1 О данной инструкции

Данная инструкция является составной частью изделия. Соблюдение инструкции является условием правильного обращения с изделием:

- Перед выполнением любых работ внимательно прочитать инструкцию.
- Инструкция должна быть всегда доступна.
- Соблюдать все указания, относящиеся к изделию.
- Соблюдать обозначения на изделии.

Оригинальная инструкция по эксплуатации составлена на немецком языке. Все остальные языки настоящей инструкции являются переводом оригинальной инструкции по эксплуатации.

## 1.2 Авторское право

WILO SE © 2023

Передача и размножение этого документа, а также использование и передача его содержания без особого на то разрешения запрещены. Нарушения обязуют к возмещению нанесённого ущерба. Все права сохранены.

## 1.3 Право на внесение изменений

Wilo оставляет за собой право изменять указанные данные без уведомления и не несет ответственности за технические неточности и/или пропуски. Используемые изображения могут отличаться от оригинала и служат для иллюстрации изделия в качестве примера.

## 1.4 Исключение гарантийных обязательств и ответственности

Wilo не несет гарантийных обязательств или ответственности прежде всего в следующих случаях:

- неправильное определение параметров из-за ошибочных или неверных данных пользователя или заказчика;
- несоблюдение данной инструкции;
- применение не по назначению;
- ненадлежащее хранение или транспортировка;
- ошибочный монтаж или демонтаж;
- неправильное техническое обслуживание;
- неразрешенный ремонт;
- ненадлежащее основание;
- химические, электрические или электрохимические влияния;
- износ.

# 2 Техника безопасности

В этой главе содержатся основные указания касательно отдельных фаз жизненного цикла изделия. Несоблюдение этих указаний влечет за собой следующие угрозы:

- угроза поражения людей электрическим током, угроза механического и бактериологического воздействия, а также воздействия электромагнитных полей;

- угрозу загрязнения окружающей среды при утечках опасных материалов;
- причинение материального ущерба;
- Отказ важных функций изделия.
- невозможность выполнения предписанных действий по обслуживанию и ремонту.

При несоблюдении этих указаний какие-либо иски на возмещение ущерба не принимаются.

**Кроме того, соблюдайте указания и инструкции по технике безопасности, приведенные в последующих главах!**

## 2.1 Обозначение инструкций по технике безопасности

В данной инструкции по монтажу и эксплуатации используются инструкции по технике безопасности для предотвращения ущерба, причиняемого имуществу и людям. Эти инструкции по технике безопасности представлены разными способами.

- Инструкции по технике безопасности касательно ущерба людям начинаются с сигнального слова, **сопровожаются соответствующим символом** и приведены на сером фоне.



### **ОПАСНО**

**Вид и источник опасности!**

Проявления опасности и инструкции по ее предотвращению.

- Инструкции по технике безопасности касательно ущерба имуществу начинаются с сигнального слова **без** символа.

---

### **ВНИМАНИЕ**

**Вид и источник опасности!**

Проявления или информация.

---

## Предупреждающие символы

- **ОПАСНО!**  
Игнорирование приводит к смерти или тяжелым травмам.
- **ОСТОРОЖНО!**  
Игнорирование может привести к (тяжелым) травмам.
- **ВНИМАНИЕ!**  
Игнорирование может привести к материальному ущербу, возможно полное разрушение.
- **УВЕДОМЛЕНИЕ!**  
Полезное указание по использованию изделия.

## Символы

В данной инструкции используются приведенные ниже символы.



Общий символ опасности



Опасное электрическое напряжение



Предупреждение о горячих поверхностях



Предупреждение о магнитных полях



Уведомления

## Обозначение перекрестных ссылок

Название главы или таблицы указывается в кавычках «». Номер страницы указывается в квадратных скобках [ ].

## 2.2 Квалификация персонала

Обязанности персонала указаны далее.

- пройти инструктаж по действующим местным правилам предупреждения несчастных случаев;
- прочесть и усвоить инструкцию по монтажу и эксплуатации.

Персонал должен иметь профессиональную подготовку в нижеуказанных областях.

- Работы с электрооборудованием: работы с электрооборудованием должен выполнять только электрик.
- Работы по монтажу/демонтажу: Специалист должен быть обучен обращению с необходимыми инструментами и требующимися крепежными материалами.
- Обслуживание должно производиться лицами, прошедшими обучение по принципу функционирования всей установки.
- Работы по техническому обслуживанию: специалист должен быть ознакомлен с правилами обращения с применяемыми эксплуатационными материалами и их утилизации.

### **Определение «электрик»**

Электриком является лицо с соответствующим специальным образованием, знаниями и опытом, который может распознать и избежать опасности при работе с электричеством.

Сферы ответственности, обязанности и контроль персонала должны быть обеспечены пользователем. Если персонал не обладает необходимыми знаниями, необходимо обеспечить его обучение и инструктаж. При необходимости пользователь может поручить это изготовителю изделия.

## **2.3 Работы с электрооборудованием**

- Выполнение работ с электрооборудованием следует поручать специалисту-электрику.
- Соблюдать действующие в стране использования директивы, стандарты и предписания, а также инструкции местного предприятия энергоснабжения по подсоединению к местной электросети.
- Перед началом любых работ отключить изделие от электросети и защитить от повторного включения.

- Персонал обязан пройти инструктаж по выполнению электрического подключения, а также по возможностям отключения изделия.
- Необходимо соблюдать технические данные, приведенные в этой инструкции по монтажу и эксплуатации, а также на фирменной табличке.
- Заземлить изделие.
- При подсоединении изделия к электрическим распределительным устройствам необходимо соблюдать предписания изготовителя.
- Неисправный кабель электропитания должен быть немедленно заменен квалифицированным электриком.
- Категорически запрещено удалять элементы управления.
- Источники радиоволн (Bluetooth), создающие угрозу (например, в больнице), должны быть выключены, если они нежелательны или запрещены в месте установки.

## **2.4 Обязанности пользователя**

Обязанности пользователя:

- Обеспечить наличие инструкции по монтажу и эксплуатации на языке персонала.
- Все работы поручать только квалифицированному персоналу.
- Обеспечить необходимое обучение персонала для выполнения указанных работ.
- Регламентировать сферу ответственности и обязанности персонала.
- Информировать персонал о принципе действия установки.
- Предоставить в распоряжение необходимые средства защиты и обеспечить их использование персоналом.
- Исключить опасность поражения электрическим током.

- Снабдить опасные компоненты (очень холодные, очень горячие, вращающиеся и т. д.) внешней защитой от случайного прикосновения.
- Обеспечить замену неисправных уплотнений и кабелей электропитания.
- Избегать нахождения легковоспламеняющихся материалов вблизи изделия.

Обеспечить соблюдение правил предупреждения несчастных случаев.

Обеспечить соблюдение местных или общих предписаний (IEC, VDE и т. д.) и указаний местных предприятий энергоснабжения.

Нанесенные непосредственно на изделия указания следует соблюдать и поддерживать в полностью читаемом состоянии:

- предупреждения и указания, касающиеся опасности;
- фирменная табличка;
- стрелка направления вращения/символ направления потока;
- маркировка подсоединений.

Детям от 8 лет и старше, а также лицам с физическими, сенсорными или психическими нарушениями, а также лицам, не обладающим достаточным опытом и знаниями, разрешено использовать данное устройство исключительно под контролем или, если они проинструктированы о порядке безопасного применения устройства и понимают опасности, связанные с ним. Детям запрещается играть с устройством. Детям разрешается выполнять очистку и уход за устройством только под контролем.

### 3 Описание насоса

Умные насосы Stratos MAXO в исполнениях с резьбовым соединением труб или фланцевым соединением представляют собой насосы с мокрым ротором с постоянным магнитом.

Описание насоса/элементов управления (Fig. 1a и Fig. 1b).

Поз.	Обозначение	Пояснение
1.	Корпус насоса	
1.1	Символ направления потока	В этом направлении должна течь перекачиваемая жидкость.
2.	Электродвигатель	Блок привода
3.	Электронный модуль	Электронный модуль с графическим дисплеем.
3.1	Графический ЖК-дисплей	Сообщает о настройках и состоянии насоса. Интуитивно понятный пользовательский интерфейс для настройки насоса. Повернуть индикацию на дисплее невозможно.
3.2	Зеленый светодиодный индикатор	Светодиод горит, насос под напряжением. Предупреждения отсутствуют, неисправностей нет.
3.3	Синий светодиодный индикатор	Светодиод горит, внешнее воздействие на насос через интерфейс, например следующим образом: <ul style="list-style-type: none"> <li>• дистанционное управление Bluetooth;</li> <li>• ввод заданных значений через аналоговый вход AI1 или AI2;</li> <li>• вмешательство автоматизированной системы управления зданием через управляющий вход DI1/DI2 или обмен данными по шине.</li> </ul> – Мигает при существующем соединении со сдвоенным насосом
3.4	Кнопка управления	Навигация по меню и редактирование посредством поворота и нажатия.
3.5	Кнопка «Назад»	Навигация в меню: <ul style="list-style-type: none"> <li>• возврат на предыдущий уровень меню (1 краткое нажатие);</li> <li>• возврат к предыдущей настройке (1 краткое нажатие);</li> <li>• возврат в главное меню (1 длительное нажатие &gt; 1 с).</li> </ul> В сочетании с кнопкой «Контекст» включение или выключение блокировки клавиш при нажатии > 5 с.
3.6	Кнопка «Контекст»	Открывает контекстное меню с дополнительными опциями и функциями. В сочетании с кнопкой «Назад» включает или выключает блокировку клавиш при нажатии > 5 с.
4.	Wilo-Connector	Соединительный разъем для электроподключения к сети
5.	Основной модуль	Электронный модуль с ЖК-дисплеем
5.1	ЖК-дисплей	Отображает коды ошибки и PIN-код Bluetooth.
5.2	Кнопка управления ЖК-дисплея	При нажатии запускает функцию удаления воздуха из насоса. Поворот <b>невозможен</b> .

Табл. 1: Описание элементов управления

На корпусе электродвигателя находится электронный модуль (Fig. 1a/b, поз. 3), который управляет насосом и имеет необходимые интерфейсы. В зависимости от выбранного применения или функции регулирования регулируются частота вращения, перепад давления, температура или расход.

При всех функциях регулирования насос постоянно подстраивается под изменяющуюся потребность в мощности установки.

### 3.1 Допустимые варианты монтажа

Соблюдать допустимые монтажные положения (Fig. 2).

### 3.2 Расшифровка наименования

Пример: Stratos MAXO-D 32/0,5-12	
Stratos MAXO	Наименование насоса
-D	Одинарный насос (без буквенного обозначения) Сдвоенный насос
-Z	Одинарный насос для циркуляционных систем ГВС
32	Фланцевое соединение DN 32
	Резьбовое подсоединение: 25 (RP 1), 30 (RP 1¼) Фланцевое соединение: DN 32, 40, 50, 65, 80, 100 Комбинированный фланец: DN 32, 40, 50, 65
0,5-12	Плавно регулируемое заданное значение 0,5: минимальный напор, м 12: максимальный напор, м при $Q = 0 \text{ м}^3/\text{ч}$
-P1	Исполнение «Без LABS»
-R7	Исполнение без внутреннего датчика температуры (запчасть/принадлежность)

Табл. 2: Расшифровка наименования

### 3.3 Технические характеристики

#### Технические характеристики, отопление/кондиционирование/охлаждение

Технические характеристики	
Допустимая температура перекачиваемой жидкости	от -10 °C до +110 °C от -10 °C до +90 °C (для исполнения -R7)*
Допустимая температура окружающей среды	От -10 °C до +40 °C
Класс защиты	IPX4D
Максимальная относительная влажность воздуха	95 % (без конденсации)
Сетевое напряжение	1~ 230 В +/-10 %, 50/60 Гц
Ток утечки ΔI	≤ 3,5 мА



Технические характеристики	
Электромагнитная совместимость	Создаваемые помехи согласно: EN 61800-3:2018/жилая зона (C1)  Помехозащищенность согласно: EN 61800-3:2018/промышленная зона (C2)
Уровень шумовой эмиссии	$P_2 \leq 160$ Вт: $\leq 29$ дБА $P_2 > 160-890$ Вт: $\leq 41$ дБА $P_2 > 890-1520$ Вт: $\leq 50$ дБА
Индекс энергоэффективности (EEI)**	от $\leq 0,17$ до $\leq 0,19$ (в зависимости от типа)
Температурный класс	TF110 (см. IEC 60335-2-51)
Степень загрязнения	2 (IEC 60664-1)
Макс. допустимое рабочее давление	PN 6/10 <sup>1)</sup> , PN 16 <sup>2)</sup>

(\*) Температуру перекачиваемой жидкости можно увеличить до +110 °C за счет дооснащения внутренним датчиком температуры (запчасть/принадлежность)

\*\* Значение индекса энергоэффективности насоса достигается с выключенным дисплеем.

<sup>1)</sup> Стандартное исполнение

<sup>2)</sup> Специальное исполнение или дополнительное оборудование (за доплату)

Табл. 3: Технические характеристики, отопление/кондиционирование/охлаждение

#### Технические характеристики, питьевая вода

Технические характеристики	
Допустимая температура перекачиваемой жидкости	От 0 °C до +80 °C
Допустимая температура окружающей среды	от 0 °C до +40 °C
Максимальная относительная влажность воздуха	95 % (без конденсации)
Класс защиты	IPX4D
Сетевое напряжение	1~ 230 В +/-10 %, 50/60 Гц
Ток утечки ΔI	$\leq 3,5$ мА
Электромагнитная совместимость	Создаваемые помехи согласно: EN 61800-3:2018/жилая зона (C1)  Помехозащищенность согласно: EN 61800-3:2018/промышленная зона (C2)
Уровень шумовой эмиссии	$P_2 \leq 160$ Вт: $\leq 29$ дБА $P_2 > 160-890$ Вт: $\leq 41$ дБА $P_2 > 890-1520$ Вт: $\leq 50$ дБА
Индекс энергоэффективности (EEI)*	от $\leq 0,17$ до $\leq 0,19$ (в зависимости от типа)
Температурный класс	TF80 (см. IEC 60335-2-51)

Технические характеристики	
Степень загрязнения	2 (IEC 60664-1)
Макс. допустимое рабочее давление	PN 6/10 <sup>1)</sup> , PN 16 <sup>2)</sup>

\* Значение индекса энергоэффективности насоса достигается с выключенным дисплеем.

<sup>1)</sup> Стандартное исполнение

<sup>2)</sup> Специальное исполнение или дополнительное оборудование (за доплату)

Табл. 4: Технические характеристики, питьевая вода

Дополнительные данные — см. фирменную табличку и каталог.

### 3.4 Интерфейс Bluetooth

Насос оснащен интерфейсом Bluetooth, который позволяет подключать насос к мобильным терминалам. Функция Wilo-Smart Connect в приложении Wilo Assistant (для IOS и Android) и смартфон позволяют управлять насосом, выполнять его настройку и считывать с него данные. В заводских установках интерфейс Bluetooth активирован, и при необходимости его можно отключить через меню: Настройки / Настройки устройства / Bluetooth.

- Диапазон частот: 2400 – 2483,5 МГц
- Излучаемая максимальная мощность передатчика: < 10 дБм (EIRP)

### 3.5 Мин. приточное давление

Минимальное входное давление (выше атмосферного давления) на всасывающем патрубке насоса, необходимое для предотвращения кавитационных шумов при температуре перекачиваемой жидкости.

Номинальный диаметр	Температура перекачиваемой жидкости			
	от -10 °C до +50 °C	+80 °C	+95 °C	+110 °C
Rp 1, Rp 1¼, DN 32 (H <sub>max</sub> = 8 м, 10 м, 12 м) DN 40 (H <sub>max</sub> = 4 м, 8 м, 10 м) DN 50 (H <sub>max</sub> = 6 м, 10 м)	0,3 бар	0,8 бар	1,0 бар	1,6 бар
DN 32 (H <sub>max</sub> = 16 м) DN 40 (H <sub>max</sub> = 12 м, 16 м) DN 50 (H <sub>max</sub> = 8 м, 9 м, 12 м) DN 65 (H <sub>max</sub> = 6 м, 9 м)	0,5 бар	1,0 бар	1,2 бар	1,8 бар
DN 50 (H <sub>max</sub> = 14 м, 16 м) DN 65 (H <sub>max</sub> = 12 м, 16 м) DN 80, DN 100	0,7 бар	1,2 бар	1,5 бар	2,3 бар

Табл. 5: Минимальное входное давление



## УВЕДОМЛЕНИЕ

Действительно до высоты 300 м над уровнем моря. Для более высоких положений +0,01 бар/100 м.

При более высоких температурах перекачиваемой жидкости, меньшей плотности перекачиваемых жидкостей, при больших значениях сопротивления потока или меньшем давлении воздуха требуется корректировка значений.

Максимальная высота установки составляет 2000 м над уровнем моря.

### 3.6 Принадлежности

Принадлежности необходимо заказывать отдельно.

Детальный перечень см. в каталоге.



## УВЕДОМЛЕНИЕ

При выполнении подключения в стесненных условиях вместо входящего в комплект поставки Wilo-Connector можно использовать и устанавливать сетевой угловой штекер Stratos MAXO (принадлежность).

### 3.7 Особенности исполнения R7

Заводские установки Wilo-Stratos MAXO (-D)-R7 не предусматривают наличие встроенного датчика температуры. Поэтому в функциональном отношении данный насос отличается от насосов Wilo-Stratos MAXO со встроенным датчиком температуры.

#### Ограничение функций регулирования из-за отсутствия внутреннего датчика температуры

У исполнения «-R7» отсутствуют или недоступны следующие функции модели Wilo-Stratos MAXO:

- T-const
- $\Delta T$ -const



## УВЕДОМЛЕНИЕ

Функции регулирования T-const и  $\Delta T$ -const можно использовать с внешними датчиками (например, PT1000), подключенными к аналоговым входам AI1 и AI2.



## УВЕДОМЛЕНИЕ

При температурно-зависимых способах регулирования T-const и  $\Delta T$ -const «внутренний датчик» недоступен в качестве источника датчика T1 или T2.



## УВЕДОМЛЕНИЕ

В мастере настройки (меню) можно выбрать температурно-зависимые функции регулирования. Если внутренний датчик не подключен, выводится предупреждение (W576).

### Функции регулирования, недоступные без внутреннего датчика температуры

- Насосы Wilo-Stratos MAXO с **ПО ≤ 01.04.31.00:**

Поскольку объем функций исполнения «-R7» уменьшен по сравнению с моделью Wilo-Stratos MAXO, воспользоваться этими функциями при эксплуатации «-R7» **невозможно:**

- Работа с понижением
- Переключение отопления/охлаждения (автоматика)
- Измерение количества тепла/холода



### УВЕДОМЛЕНИЕ

Функции «Работа с понижением», «Автоматическое переключение отопления/охлаждения» и «Измерение количества тепла/холода» поддерживаются сигналом внутреннего датчика температуры.

В меню «Настройка/установка режима регулирования» функция «Работа с понижением» не предлагается.

Чтобы использовать эту функцию, закажите внутренний датчик температуры как принадлежность, установите его и подключите кабель датчика к электронике. После этого в меню снова появляется выбор «Работа с понижением».



### УВЕДОМЛЕНИЕ

Если в меню выбрана автоматика «Переключение отопления/охлаждения», на дисплее появляется предупреждающее сообщение W576.



### УВЕДОМЛЕНИЕ

При использовании функции «Измерение количества тепла/холода» «внутренний датчик» не может быть выбран в качестве источника датчика на входе и обратке. Могут быть выбраны только датчики, подключенные к AI1 и AI2.

- Насосы Wilo-Stratos MAXO с **ПО > 01.05.10.00:**

Поскольку объем функций исполнения «-R7» уменьшен по сравнению с моделью Wilo-Stratos MAXO, воспользоваться этими функциями при эксплуатации «-R7» **невозможно:**

- Работа с понижением
- Переключение отопления/охлаждения (автоматика)

Функция «Измерение количества тепла/холода» больше не зависит от сигнала внутреннего датчика температуры.

Для реализации функции «Измерение количества тепла/холода» два датчика температуры можно подключить к аналоговым входам AI1 и AI2 и сконфигурировать как источники температуры. При этом предполагается, что датчик температуры в подающей линии также является датчиком температуры перекачиваемой жидкости.



## УВЕДОМЛЕНИЕ

Точность учета количества тепла/холода некоторых установок, у которых температура в подающей линии не совпадает с температурой перекачиваемой жидкости, может быть снижена.

### Индикация температуры

На дисплее исполнения «-R7» температура перекачиваемой жидкости не отображается как значение. Вместо этого появляется поперечная балка («-»). Это означает, что датчик температуры не смонтирован.



## УВЕДОМЛЕНИЕ

На дисплее температура перекачиваемой жидкости отображается только с помощью сигнала внутреннего датчика температуры. У исполнения «-R7» не предусмотрена возможность конфигурирования или отображения через внешние датчики на аналоговых входах (AI1 или AI2).



## УВЕДОМЛЕНИЕ

Для температурно-зависимых способов регулирования с подключенными извне датчиками температуры отображается одно либо оба значения температуры (в зависимости от выбранного способа регулирования).

### Максимальная температура перекачиваемой жидкости

Технические характеристики	
Допустимая температура перекачиваемой жидкости	От -10 °C до +90 °C (*)
Допустимая температура окружающей среды	От -10 °C до +40 °C

Табл. 6: Технические характеристики

(\*) Температуру перекачиваемой жидкости можно увеличить до +110 °C за счет дооснащения внутренним датчиком температуры.

### Возможность обновления модели Wilo-Stratos MAXO-R7 до модели Wilo-Stratos MAXO

Если пользователю понадобятся функциональные возможности датчика температуры, объем функций насоса Wilo-Stratos MAXO-R7 можно увеличить так, что он будет соответствовать объему функций насоса Wilo-Stratos MAXO. После дооснащения модели Wilo-Stratos MAXO-R7 внутренним датчиком температуры (запчасть/принадлежность) ее объем функций будет таким же, как у модели Wilo-Stratos MAXO.



## УВЕДОМЛЕНИЕ

После установки датчика температуры и его подключения к электронике вернуться к исполнению «-R7» невозможно.

## 4 Область применения и ненадлежащее применение

### 4.1 Область применения

#### Насосы для применения в сфере отопления/кондиционирования/охлаждения

Умные насосы серии Stratos MAXO/-D предназначены для перекачивания жидкостей в следующих областях применения:

- системы водяного отопления;
- контурах охлаждающей и холодной воды;
- закрытых промышленных циркуляционных установках;
- Гелиоустановки
- геотермические системы;
- системы кондиционирования.

Насосы не соответствуют требованиям директивы АТЕХ и не пригодны для перекачивания взрывоопасных либо легко воспламеняющихся жидкостей!

Для использования этого насоса по назначению необходимо соблюдать инструкцию, а также учитывать данные и обозначения, имеющиеся на насосе.

Любое применение, выходящее за описанные выше пределы, считается ненадлежащим и ведет к прекращению гарантии.

#### Допустимые перекачиваемые жидкости

##### Насосы системы отопления

- Вода для систем отопления согласно VDI 2035, часть 1 и часть 2.
- Деминерализованная вода согласно VDI 2035-2, глава «Свойства воды».
- Водогликолевые смеси, макс. соотношение составных частей 1:1.

При добавлении гликоля следует откорректировать рабочие характеристики насоса в соответствии с повышенным уровнем вязкости в зависимости от процентного соотношения компонентов смеси.

- Этиленгликоль/пропиленгликоль с ингибиторами для защиты от коррозии.
- Отсутствие средств для связывания кислорода, химических уплотняющих средств (следить за тем, чтобы установка была закрыта согласно техническим правилам предотвращения коррозии в соответствии с VDI 2035); негерметичные места необходимо обработать.
- Стандартные средства защиты от коррозии<sup>1)</sup> без коррозионных анодных ингибиторов (снижение дозы во время потребления!).
- Стандартные комбинированные продукты<sup>1)</sup> без неорганических или полимерных пленкообразующих веществ.
- Стандартные охлаждающие рассолы<sup>1)</sup>.



## ОСТОРОЖНО

### Опасность травмирования персонала и материального ущерба из-за недопустимых перекачиваемых жидкостей!

Недопустимые перекачиваемые жидкости могут вызвать травмирование персонала и разрушить насос.

- Использовать только фирменные изделия с ингибиторами для защиты от коррозии!
- Соблюдать значения содержания хлоридов в заливаемой воде согласно указанию изготовителя! Содержащие хлориды паяльные пасты **недопустимы!**
- В обязательном порядке учитывать данные паспортов безопасности и указания изготовителя!

<sup>1)</sup> Добавки необходимо подмешивать в перекачиваемую жидкость с напорной стороны насоса, даже вопреки рекомендации изготовителя добавок.

### Солесодержащие перекачиваемые жидкости

---

## ВНИМАНИЕ

### Материальный ущерб из-за солесодержащих перекачиваемых жидкостей!

Солесодержащие перекачиваемые жидкости (например, карбонаты, ацетаты или формиаты) оказывают сильное корродирующее действие и могут разрушить насос!

- Температура выше 40 °С для солесодержащих перекачиваемых жидкостей недопустима!
  - Использовать антикоррозийный ингибитор и постоянно проверять его концентрацию!
- 



## УВЕДОМЛЕНИЕ

Другие перекачиваемые жидкости использовать только с разрешения компании WILO SE.

---

## ВНИМАНИЕ

### Материальный ущерб вследствие накопления химических веществ!

При замене, повторной заправке или пополнении перекачиваемой жидкости с добавками существует опасность материального ущерба вследствие скопления химических веществ.

- Тщательно промыть насос отдельно от системы. Обеспечить полное удаление отработанной перекачиваемой жидкости изнутри насоса!
- Перед промывкой с изменением давления отсоединить насос!
- При использовании химических способов промывки:
  - демонтировать насос из системы на время очистки!

#### Насосы для сетей питьевой воды



### ОСТОРОЖНО

#### Опасность для здоровья из-за недопустимых для питьевой воды перекачиваемых жидкостей!

Используемые в конструкции материалы не позволяют применять насосы серии Stratos MAXO/-D в системах питьевого водоснабжения и на объектах, связанных с продуктами питания.

Умные насосы серии Wilo-Stratos MAXO-Z по своим материалам и конструкции специально предназначены для условий эксплуатации в циркуляционных системах горячего водоснабжения с учетом директив Федеральной экологической службы Германии (UBA).

- Питьевая вода согласно Директиве ЕС по питьевой воде.
- Чистые, неагрессивные перекачиваемые жидкости согласно национальным предписаниям о подготовке питьевой воды.

## ВНИМАНИЕ

### Материальный ущерб в результате воздействия химических дезинфицирующих средств!

Химические дезинфицирующие средства могут нанести вред материалам.

- Соблюдать предписания DVGW-W557! Или:
- Демонтировать насос на время химической дезинфекции!

#### 4.2 Ненадлежащее применение

**ОСТОРОЖНО!** Ненадлежащее применение насоса может стать причиной опасных ситуаций и материального ущерба.

- Категорически запрещено использовать другие перекачиваемые жидкости.



- Принципиально запрещается держать вблизи изделия легковоспламеняющиеся материалы/жидкости.
- Категорически запрещено поручать выполнение работ неуполномоченным лицам.
- Категорически запрещено использовать изделие в целях, выходящих за пределы описанной области применения.
- Категорически запрещено самовольно переоборудовать изделие.
- Использовать только одобренные принадлежности и оригинальные запасные части.
- Категорически запрещено использовать с различными системами импульсно-фазового управления.

## 4.3 Указания по технике безопасности

### Электрический ток



#### ОПАСНО

##### Поражение электрическим током!

Насос приводится в действие электродвигателем. Поражение электрическим током опасно для жизни!

- Работы на электрооборудовании разрешается выполнять только электрикам.
- Перед началом любых работ необходимо отключить источник питания (при необходимости также на SSM и SBM) и предотвратить повторное включение. Ввиду наличия опасного для человека контактного напряжения выполнять работы на электронном модуле разрешается только через 5 минут после выключения.
- Эксплуатация насоса допускается только с исправными компонентами и исправными кабелями электропитания.

### Магнитное поле



#### ОПАСНО

##### Магнитное поле!

Ротор на постоянных магнитах, расположенный внутри насоса, при демонтаже может представлять смертельную опасность для лиц с медицинскими имплантатами (например, кардиостимуляторами).

- Категорически запрещается открывать электродвигатель и извлекать ротор.

### Горячие компоненты



#### ОСТОРОЖНО

##### Горячие компоненты!

Корпус насоса, корпус электродвигателя и нижний корпус модуля могут нагреваться, и в результате прикосновения к ним можно получить ожоги.

- Во время эксплуатации можно прикасаться только к панели управления.
- Перед любыми работами дать насосу остыть.
- Не использовать вблизи насоса легко воспламеняющиеся материалы.

## 5 Транспортировка и хранение

При транспортировке и промежуточном хранении насос, вкл. упаковку, следует предохранять от воздействия влаги, мороза и механических повреждений.



### ОСТОРОЖНО

#### Опасность травмирования из-за размокшей упаковки!

Размокшие упаковки теряют свою прочность, что может привести к выпадению изделия и травмированию персонала.



### ОСТОРОЖНО

#### Опасность травмирования из-за разорванных пластиковых лент!

Разорванные пластиковые ленты на упаковке нарушают защиту во время транспортировки. Выпадение изделия может привести к травмированию персонала.

### 5.1 Проверка после транспортировки

Немедленно после доставки проверить изделие на предмет повреждений и комплектность. При необходимости сразу же оформить рекламацию.

### 5.2 Требования к транспортировке и хранению

- Хранить в оригинальной упаковке.
- Хранить насос с горизонтальным положением вала и на горизонтальном основании. Учитывать



символ на упаковке (верх).

- Переносить только за электродвигатель или корпус насоса. При необходимости использовать подъемное устройство достаточной грузоподъемности.
- Защищать изделие от влаги и механических нагрузок.
- Допустимый диапазон температур: от  $-20\text{ }^{\circ}\text{C}$  до  $+70\text{ }^{\circ}\text{C}$
- Относительная влажность воздуха: 5 – 95 %.
- После применения (например, пробного запуска) насос тщательно высушить и хранить не более 6 месяцев.

#### Циркуляционные насосы для питьевой воды:

- После извлечения изделия из упаковки следует избегать загрязнения или заражения.

### 5.3 Транспортировка

## ВНИМАНИЕ

### Ненадлежащий подъем насоса за электронный модуль может привести к повреждению насоса.

- Категорически запрещается поднимать насос за электронный модуль.

- Переносить только за электродвигатель или корпус насоса.

- При необходимости использовать подъемное устройство с достаточной несущей способностью (Fig. 3).

## 6 Установка

- Работы по монтажу/демонтажу: Специалист должен быть обучен обращению с необходимыми инструментами и требующимися крепежными материалами.

### 6.1 Обязанности пользователя

- Соблюдать государственные и региональные предписания!
- Соблюдать местные действующие предписания по предотвращению несчастных случаев и правил безопасности от профессиональных объединений.
- Предоставить в распоряжение средства защиты и убедиться, что персонал ими пользуется.
- Соблюдать все предписания, касающиеся работ с тяжелыми грузами.

### 6.2 Техника безопасности



#### ОСТОРОЖНО

##### Опасность ожогов при контакте с горячими поверхностями!

Корпус насоса и электродвигатель с мокрым ротором могут нагреваться; в результате прикосновения к ним можно получить ожоги.

- Во время эксплуатации можно касаться только модуля регулирования.
- Перед любыми работами дать насосу остыть.



#### ОСТОРОЖНО

##### Опасность получения ожогов при контакте с горячими перекачиваемыми жидкостями!

Горячие перекачиваемые жидкости могут причинять ожоги.

Перед установкой или снятием насоса либо отпуском винтов корпуса выполнить указанное далее.

- Дождаться полного остывания системы отопления.
- Закрыть запорную арматуру или слить жидкость из системы отопления.



#### ОПАСНО

##### Опасность для жизни вследствие падения частей!

Сам насос и его части могут быть очень тяжелыми. Падение частей может привести к порезам, защемлениям, ушибам или ударам, вплоть до смертельного исхода.

- Всегда использовать подходящие средства защиты (например: шлем, перчатки).
- Использовать только подходящее подъемное оборудование и фиксировать части для предотвращения их падения.
- Находиться под висящим грузом запрещено.
- При хранении и транспортировке, а также перед всеми установочными и монтажными работами следует обеспечить безопасное положение и устойчивость насоса.

## 6.3 Подготовка монтажа

1. При помощи подходящих приспособлений закрепить трубопроводы на полу, потолке или стене, чтобы вес трубопровода не передавался на насос.
2. При установке на входе в открытые системы от насоса должен быть отведен предохранительный подающий трубопровод (EN 12828).
3. Монтировать насос в легкодоступном месте, чтобы облегчить в будущем проведение контроля или замены.
4. Завершить все сварочные и паяльные работы.
5. Промыть систему.
6. Предусмотреть запорную арматуру перед насосом и за ним.
7. Предусмотреть подводящие и отводящие линии перед насосом и за ним.
8. Убедиться в том, что монтаж насоса возможен без механических напряжений.
9. Для предотвращения перегрева электронного модуля обеспечить вокруг него 10 см свободного пространства.
10. Соблюдать допустимые монтажные положения.

### Установка внутри здания

Установить насос в сухом и хорошо проветриваемом помещении, защищенном от пыли в соответствии с классом защиты (см. фирменную табличку на насосе).

## ВНИМАНИЕ

### Выход температуры окружающей среды за предельно допустимые минимальные или максимальные значения!

При перегреве электронный модуль отключается!

- Обеспечить достаточную вентиляцию/обогрев!
- Категорически запрещается накрывать электронный модуль и насос какими-либо предметами!
- Соблюдать допустимую температуру окружающей среды (см. таблицу «Технические характеристики» [► 16]).

В здании в зависимости от условий эксплуатации в насосе может образовываться конденсат.



## УВЕДОМЛЕНИЕ

Чтобы избежать образования конденсата на электронике, следует эксплуатировать насос в непрерывном режиме или обеспечить сопутствующий обогрев.

### Установка вне здания (наружный монтаж)

- Соблюдать допустимые условия окружающей среды и класс защиты.
- Установить насос в корпусе для защиты от атмосферных воздействий. Соблюдать допустимую температуру окружающей среды (см. таблицу «Технические характеристики» [► 16]).
- Защитить насос от атмосферных влияний, таких как прямые солнечные лучи, дождь, снег.
- Защитить насос таким образом, чтобы исключалось загрязнение канавок для слива конденсата.

- Принять надлежащие меры для предотвращения образования конденсата.



## УВЕДОМЛЕНИЕ

Чтобы избежать образования конденсата на электронике, следует эксплуатировать насос в непрерывном режиме или обеспечить сопутствующий обогрев.

### 6.4 Монтаж

- Выполнить монтаж без напряжения с горизонтальным расположением вала насоса!
- Убедиться в наличии возможности установки насоса с правильным направлением потока: Учитывать символ направления потока на корпусе насоса (Fig. 4)!
- Установка насоса только в допустимом монтажном положении (Fig. 2)!
- При необходимости повернуть электродвигатель вместе с электронным модулем, см. главу «Выверка головки электродвигателя [► 31]»

## ВНИМАНИЕ

### Выход электронного оборудования из строя из-за стекающей воды

Недопустимое положение модуля может привести к попаданию в него капель воды. Это может привести к неисправности / выходу из строя электроники.

- Положение модуля, при котором кабельное разъем направлен вверх, недопустимо.

#### 6.4.1 Монтаж насоса с резьбовым соединением к трубе



## ОСТОРОЖНО

### Опасность ожогов при контакте с горячими поверхностями!

Трубопровод может нагреваться, и в результате прикосновения к нему можно получить ожоги.

- Перед любыми работами дать системе отопления остыть.
- Носить защитные перчатки.

#### Этапы монтажа

1. Установить соответствующие резьбовые соединения труб.
2. Закрыть запорную арматуру перед и за насосом.
3. Вставить насос с входящими в комплект поставки плоскими уплотнениями (Fig. 5). **Соблюдать направление потока!** Символ направления потока на корпусе насоса должен показывать в направлении потока (Fig. 4).
4. Закрепить насос с помощью накидных гаек. При этом удерживать только ремненным трубным ключом за корпус насоса.
5. Открыть запорную арматуру перед насосом и после него.
6. Проверить герметичность.

## 6.4.2 Монтаж насоса с фланцевым соединением



### ОСТОРОЖНО

#### Опасность ожогов при контакте с горячими поверхностями!

Трубопровод может нагреваться, и в результате прикосновения к нему можно получить ожоги.

- Перед любыми работами дать системе отопления остыть.
- Носить защитные перчатки.



### ОСТОРОЖНО

#### Опасность травмирования и ошпаривания в результате ненадлежащей установки!

Ненадлежащая установка может привести к повреждению и нарушению герметичности фланцевого соединения. Опасность ошпаривания выходящей наружу горячей перекачиваемой жидкостью!

- Категорически запрещается соединять друг с другом два комбинированных фланца!
- Насосы с комбинированным фланцем не допускаются для рабочих давлений PN 16!
- Использование стопорных элементов (например, пружинных колец) может привести к негерметичности фланцевого соединения. Поэтому их использование недопустимо. Между головкой винта/гайки и комбинированным фланцем использовать прилагаемые подкладные шайбы (комплект поставки)!
- Допустимые крутящие моменты затяжки, приведенные в таблице ниже, запрещается превышать даже при использовании винтов повышенной прочности ( $\geq 4,6$ ), поскольку это может привести к сколам в области кромок удлиненных отверстий. При этом снижается усилие предварительной затяжки винтов, и может возникнуть негерметичность фланцевого соединения. Опасность ошпаривания!
- Использовать винты достаточной длины. Резьба винта должна выступать из гайки как минимум на один виток.
- Выполнять проверку на негерметичность при максимально допустимом рабочем давлении!

#### Винты и крутящие моменты затяжки

#### Насос с фланцевым соединением PN 6

	DN 32 – DN 65	DN 80 – DN 100
Диаметр винта	M12	M16
Класс прочности	$\geq 4,6$	$\geq 4,6$
Крутящий момент затяжки	40 Нм	95 Нм

Табл. 7: Фланцевое крепление PN 6

## Насос с фланцевым соединением PN 10 и PN 16 (комбинированный фланец отсутствует)

	DN 32 – DN 100
Диаметр винта	M16
Класс прочности	≥ 4.6
Крутящий момент затяжки	95 Н·м

Табл. 8: Фланцевое крепление PN 10 и PN 16

### Этапы монтажа

1. Закрыть запорную арматуру перед и за насосом.
2. Насос с двумя подходящими плоскими уплотнениями установить в трубопровод так, чтобы можно было соединить винтами фланцы на входе и выходе насоса. **Соблюдать направление потока!** Символ направления потока на корпусе насоса должен показывать в направлении потока (Fig. 4).
3. Используя соответствующие винты и входящие в комплект поставки подкладные шайбы соединить фланцы между собой в 2 этапа крест-накрест. Соблюдать заданные крутящие моменты затяжки!
4. Открыть запорную арматуру перед насосом и после него.
5. Проверить герметичность.

## 6.5 Выверка головки электродвигателя

В зависимости от монтажного положения необходимо выполнить выверку головки электродвигателя.



### УВЕДОМЛЕНИЕ

Проверить допустимые монтажные положения (см. главу «Допустимые монтажные положения» [► 16]).



### УВЕДОМЛЕНИЕ

Обычно следует поворачивать головку электродвигателя до заполнения установки!



### УВЕДОМЛЕНИЕ

После выверки головки электродвигателя провести проверку на герметичность. Выполнять проверку на негерметичность при максимально допустимом рабочем давлении (см. фирменную табличку)!

В зависимости от типа насосов требуется различный порядок действий.

**Вариант 1:** доступ к крепежным винтам электродвигателя затруднен.

### Одинарный насос

1. Демонтировать теплоизоляционный кожух, разъединив обе половины.
2. Штекер кабеля датчика осторожно вытянуть из электронного модуля (не для исполнения «-R7»).

3. Отпустить винты крышки модуля (НМ).
4. Снять крышку модуля вместе с дисплеем и положить в надежном месте.
5. Отпустить винты с внутренним шестигранником М4 в электронном модуле.
6. Снять электронный модуль с электродвигателя.



## ОПАСНО

**Опасность для жизни вследствие удара электрическим током! Генераторный или турбинный режим при наличии потока через насос!**

Даже без модуля (без электрического подсоединения) на контактах электродвигателя может присутствовать опасное контактное напряжение!

7. При необходимости отсоединить петлю кабеля, удалив держатель кабеля.
8. Отпустить винты на корпусе электродвигателя и осторожно повернуть головку электродвигателя. **Не** извлекать из корпуса насоса (Fig. 6)!

## ОСТОРОЖНО

### Негерметичность!

Повреждение уплотнения ведет к появлению негерметичности.

- Уплотнение не удалять.
- Заменить поврежденное уплотнение.

9. В завершение затянуть крепежные винты электродвигателя крест-накрест. Соблюдать крутящие моменты затяжки! (Таблица «Крутящие моменты затяжки»)
10. Установить электронный модуль на головку электродвигателя (направляющие болты задают точное положение).
11. Закрепить электронный модуль винтами с внутренним шестигранником М4. (момент вращения  $1,2 \pm 0,2$  Н·м).
12. Ввести крышку модуля вместе с дисплеем в пазы позиционными перемычками вперед, закрыть крышку и закрепить винтами.



## ВНИМАНИЕ

### Горячие компоненты конструкции!

Повреждение кабеля датчика горячей головкой электродвигателя!

- Кабель датчика прокладывать так, чтобы кабель не соприкасался с головкой электродвигателя.

13. Штекер кабеля датчика вставить в разъем в модуле (не для исполнения «-R7»).
14. Уложить обе половины теплоизоляционного кожуха вокруг корпуса насоса и сжать.

**Вариант 2:** удобный доступ к крепежным винтам электродвигателя.

- Последовательно выполнить операции 1 – 2, 8 – 9 и 13 – 14.  
Операции 3 – 7 и 10 – 12 можно пропустить.



## Сдвоенный насос



### УВЕДОМЛЕНИЕ

Обычно следует поворачивать головку электродвигателя до заполнения установки!

Если надо повернуть одну или две головки электродвигателя, следует отсоединить кабель сдвоенного насоса, соединяющий два электронных модуля.

Выполнить операции согласно описанию для одинарного насоса:

**Вариант 1:** доступ к крепежным винтам электродвигателя затруднен.

- Последовательно выполнить операции 2 – 13.

**Вариант 2:** удобный доступ к крепежным винтам электродвигателя.

- Последовательно выполнить операции 2, 7 – 9 и 13.  
Операции 1, 3 – 6, 10 – 12 и 14 можно пропустить.

Снова соединить два электронных модуля кабелем сдвоенного насоса. При необходимости отсоединить петлю кабеля, удалив держатель кабеля.

### Крутящие моменты затяжки крепежных винтов электродвигателя

Stratos MAXO, Stratos MAXO-D, Stratos MAXO-Z	Крутящий момент затяжки [Н·м]
25(30)/0,5-4; 25(30)/0,5-6; 25(30)/0,5-8; 25(30)/0,5-10; 25(30)/0,5-12; 30/0,5-14; 32/0,5-8; 32/0,5-10; 32/0,5-12; 32/0,5-16; 40/0,5-4; 40/0,5-8; 40/0,5-10; 40/0,5-12; 40/0,5-16; 50/0,5-6; 50/0,5-8; 50/0,5-9; 50/0,5-10; 50/0,5-12; 65/0,5-6; 65/0,5-9	8 – 10
50/0,5-14; 50/0,5-16; 65/0,5-12; 65/0,5-16; 80(100)/0,5-6; 80(100)/0,5-12; 80/0,5-16	18 – 20

Табл. 9: Крутящие моменты затяжки

## 6.6 Изоляция

**Изоляция насоса для применения в системах отопления и циркуляционных системах ГВС (только одинарный насос)**



### ОСТОРОЖНО

#### Опасность ожогов при контакте с горячими поверхностями!

Весь насос может очень сильно нагреваться. При дооснащении изоляции в процессе эксплуатации возникает опасность получения ожогов!

- Перед любыми работами дать насосу остыть.

Теплоизоляционные кожухи выпускаются только для одинарных насосов.



## УВЕДОМЛЕНИЕ

Изоляция корпуса насоса, соединительных фланцев и трубопроводов позволяет снизить потери тепла и сэкономить энергию.

Перед вводом в эксплуатацию уложить обе половины теплоизоляционного кожуха вокруг корпуса насоса и сжать. Для этого сначала установить четыре установочных штифта (комплект поставки) в отверстия одной половины кожуха.

### Изоляция насоса в системах охлаждения/кондиционирования



## УВЕДОМЛЕНИЕ

Входящие в комплект поставки теплоизоляционные кожухи допускается использовать только в системах отопления и системах циркуляции питьевой воды с температурой перекачиваемой жидкости > 20 °C!

Одинарные насосы можно изолировать для применения в системах охлаждения/кондиционирования с помощью изоляционного кожуха Wilo (Wilo-ClimaForm) или других стандартных антидиффузионных изоляционных материалов.

Для двоярных насосов предварительно изготовленные изоляционные кожухи отсутствуют. Для них необходимо использовать предоставляемые заказчиком стандартные антидиффузионные изоляционные материалы.

## ВНИМАНИЕ

### Дефект электрооборудования!

Скапливание конденсата в электродвигателе может привести к дефекту электрооборудования.

- Корпус насоса изолировать только до стыка с электродвигателем!
- Отверстия для слива конденсата должны оставаться открытыми для обеспечения беспрепятственного вытекания конденсата из электродвигателя (Fig. 7)!

## 6.7 После установки

1. Проверить герметичность трубных и фланцевых соединений.

## 7 Электроподключение

Электрическое подсоединение должен выполнять только квалифицированный электрик согласно действующим предписаниям!

В обязательном порядке соблюдать главу «Техника безопасности» [► 9]!



## ОПАСНО

### Опасность для жизни вследствие удара электрическим током!

Прикосновение к находящимся под напряжением частям создает непосредственную опасность для жизни!

Особой опасности подвергаются лица с медицинскими устройствами, например кардиостимуляторами, инсулиновыми насосами, слуховыми аппаратами, имплантатами и т. п.

Возможные последствия: смерть, серьезные травмы и повреждение оборудования.

Для данной категории лиц в этом случае требуется производственно-медицинское освидетельствование!

- Перед началом любых работ отсоединить источник питания и обеспечить защиту от повторного включения.
  - Ввиду наличия опасного для человека контактного напряжения выполнять работы на электронном модуле разрешается только через 5 минут после выключения.
- Проверить, все ли подсоединения (в том числе беспотенциальные контакты) обеспечены.
- Подсоединять и эксплуатировать насос разрешается только с установленным электронным модулем.
- Категорически запрещается удалять элементы настройки и управления.
- Категорически запрещается вводить в эксплуатацию насос с поврежденным электронным модулем/Wilo-Connector!
- Запрещена подача неправильного напряжения.
- Подача неправильного напряжения на линиях с безопасным низким напряжением приводит к неправильному напряжению на всех насосах и устройствах со стороны автоматизированной системы управления зданием, которые подключены к линии с безопасным низким напряжением.



## ВНИМАНИЕ

### Материальный ущерб вследствие неквалифицированного электрического подсоединения!

Неправильный расчет сети может привести к сбоям в системе и возгоранию кабелей вследствие перегрузки сети!

Подача неправильного напряжения может привести к повреждению насоса!

Подача неправильного напряжения на линии с безопасным низким напряжением приводит к неправильному напряжению на всех подключенных к этой линии насосах и предоставляемых заказчиком приборах автоматизированной системы управления зданием, что может вызвать повреждение этих устройств!

- При расчете сети, используемых сечений кабеля и предохранителей следует учитывать, что в системе с несколькими насосами возможна одновременная эксплуатация всех насосов!

- При включении/выключении насоса посредством внешних устройств управления необходимо деактивировать подачу тактовых импульсов сетевого напряжения (например, посредством импульсно-пакетного управления)!
- В отдельных случаях проверить управление посредством триаков / полупроводниковых реле!
- Убедиться в том, что напряжение на линиях с безопасным низким напряжением не превышает 24 В!

## 7.1 Требования



### УВЕДОМЛЕНИЕ

Соблюдать действующие в стране использования директивы, стандарты и предписания, а также инструкции местных предприятий энергоснабжения!



### ОПАСНО

#### Опасность для жизни вследствие удара электрическим током!

Даже если светодиод не горит, внутри электронного модуля может иметься напряжение!

Поражение электрическим током из-за отсутствия защитных устройств (например, крышки электронного модуля) может привести к опасным для жизни травмам!

- Всегда отключать источник питания от насоса и при необходимости SSM и SBM!
- Категорически запрещается эксплуатация насоса без закрытой крышки модуля!

### ВНИМАНИЕ

#### Опасность материального ущерба вследствие неквалифицированного электрического подсоединения!

- Следить за тем, чтобы вид тока и напряжение подключения к сети совпадали с данными на фирменной табличке насоса.

- Соблюдать вид тока и напряжение, указанные на фирменной табличке.
- В двоясных насосах оба электродвигателя должны иметь отдельные подключения и предохранители.
- Если устанавливается устройство защитного отключения при перепаде напряжения (RCD), рекомендуется применение RCD типа «А» (чувствительный к прерывистому току). При этом следует проверить соблюдение правил координации электрооборудования в электроустановке и при необходимости соответственно адаптировать RCD.
- Учитывать ток утечки I<sub>зф</sub> ≤ 3,5 мА для каждого насоса.
- Подключать к низковольтным сетям 230 В. При подсоединении к ИТ-сетям (конфигурация сети Isolé Terre) напряжение между фазами (L1-L2, L2-L3, L3-L1 → Fig. 8) ни в коем случае не должно превышать 230 В.  
В случае ошибки (замыкание на землю) напряжение между фазой и РЕ (землей) не должно превышать 230 В.

- Подключение к электросети должно осуществляться через кабель электропитания стационарной прокладки, оснащенный разъемом или выключателем, отключающим все фазы, с зазором между контактами не менее 3 мм (согласно VDE 0700/часть 1).
- Насос может работать от источника бесперебойного питания.
- При переключении насоса извне следует деактивировать подачу тактовых импульсов для синхронизации напряжения (например, система импульсно-фазового управления).
- В отдельных случаях следует проверять переключение насоса с помощью симисторов/полупроводниковых реле.
- При отключении посредством сетевого реле, устанавливаемого заказчиком: Номинальный ток  $\geq 10$  А, номинальное напряжение электросети 250 В перем. тока. Независимо от номинального потребления тока насосом, каждый раз при включении источника питания могут возникать пики тока до 10 А!
- Учитывать частоту включений:
  - включения/выключения посредством сетевого напряжения  $\leq 100/24$  ч;
- Больше количество включений/выключений  $\leq 20/4$  ( $\leq 480/24$  ч) допускается при применении:
  - цифрового входа с функцией «Внешний ВЫКЛ.»;
  - установки заданного значения через аналоговый вход (0 – 10 В) с функцией выключения;
  - коммутационных сигналов через коммуникационные интерфейсы (например, модуль CIF, Wilo Net или Bluetooth).
- Для защиты от утечек воды, а также для разгрузки кабельного ввода от натяжения использовать кабель электропитания достаточного наружного диаметра.
- Согнуть кабели вблизи резьбового соединения в дренажную петлю для отвода образующихся водяных капель.
- При температуре перекачиваемой жидкости свыше 90 °С использовать теплостойкий кабель электропитания.
- Проложенный кабель электропитания не должен касаться трубопроводов и насоса.

### Требования к кабелю

Для жестких и гибких проводов с кабельными зажимами и без них предусмотрены клеммы.

Подсоединение	Сечение кабеля, мм <sup>2</sup>		Кабель
	Мин.	Макс.	
Задвижка	3x1,5	3x2,5	
SSM	2x0,2	2x1,5 (1,0 <sup>**</sup> )	*
SBM	2x0,2	2x1,5 (1,0 <sup>**</sup> )	*
Цифровой вход 1 (DI 1)	2x0,2	2x1,5 (1,0 <sup>**</sup> )	*
Цифровой вход 2 (DI 2)	2x0,2	2x1,5 (1,0 <sup>**</sup> )	*
Выход 24 В	1x0,2	1x1,5 (1,0 <sup>**</sup> )	*
Аналоговый вход 1 (AI 1)	2x0,2	2x1,5 (1,0 <sup>**</sup> )	*
Аналоговый вход 2 (AI 2)	2x0,2	2x1,5 (1,0 <sup>**</sup> )	*
Шина Wilo Net	3x0,2	3x1,5 (1,0 <sup>**</sup> )	экранированный

\* Длина кабеля  $\geq 2$  м: использовать экранированные кабели.

\*\* При использовании кабельных зажимов максимальное поперечное сечение для коммуникационных интерфейсов уменьшается до 1 мм<sup>2</sup>. В Wilo-Connector допускаются все комбинации до 2,5 мм<sup>2</sup>.

Табл. 10: Требования к кабелю



## ОПАСНО

### Поражение электрическим током!

При подключении кабелей SSM/SBM обращать внимание на раздельную разводку для SELV-зоны, поскольку SELV-защита не гарантируется!

При сечении кабеля 5 – 10 мм перед монтажом кабеля извлечь внутреннее уплотнение из кабельного ввода (Fig. 9).



## УВЕДОМЛЕНИЕ

- Затянуть кабельный ввод M16x1,5 на электронном модуле с моментом вращения 2,5 Н·м.
- Для обеспечения защиты от натяжения затянуть гайку с моментом вращения 2,5 Н·м.
- Для монтажа кабеля с сечением  $\geq 5$  мм извлечь внутреннее уплотнение кабельного ввода.

## 7.2 Варианты подключения к электросети

### ВНИМАНИЕ

#### Опасность материального ущерба!

Категорически запрещается подсоединение источника питания к двум фазам 400 В! Возможно повреждение электроники.

- Источник питания подсоединять только к 230 В (фаза к нулевому проводу)!

Насос можно подключать к сетям со следующими параметрами напряжения (Fig. 8):

- 1~ 230 В
- 3~ 400 В с нулевым проводом;
- 3~ 230 В.

Все коммуникационные интерфейсы в клеммной коробке (аналоговые входы, цифровые входы, Wilo Net, SSM и SBM) соответствуют требованиям стандарта SELV.

## 7.3 Подключение и демонтаж Wilo-Connector



## ОСТОРОЖНО

### Опасность для жизни вследствие удара электрическим током!

- Категорически запрещается подсоединять или удалять Wilo-Connector под сетевым напряжением!



## ВНИМАНИЕ

### Материальный ущерб в результате ненадлежащего крепления Wilo-Connector!

В результате ненадлежащего крепления Wilo-Connector могут возникнуть проблемы с контактом, а также повреждения электрооборудования!

- Эксплуатировать насос только с зафиксированным металлическим хомутом Wilo-Connector!
- Отсоединение Wilo-Connector под напряжением не допускается!

#### Подключение

1. Подготовить кабель.
2. Отвинтить кабельный ввод входящего в комплект поставки Wilo-Connector.
3. Снять верхнюю часть Wilo-Connector.
4. Нажатием открыть Sage Clamp производства компании WAGO.
5. Через кабельный ввод проложить кабель к разъемам.
6. В правильном положении подсоединить кабель.



## УВЕДОМЛЕНИЕ

Для кабелей без кабельного зажима следить за тем, чтобы ни одна жила не осталась за пределами клеммы!

7. Закрыть Sage Clamp производства компании WAGO.
8. Сдвинуть верхнюю часть Wilo-Connector в нижнюю часть позиционными перемычками вперед, закрыть штекер.
9. Навинтить кабельный ввод с моментом вращения 0,8 Н·м.
10. Вставить Wilo-Connector и заблокировать металлический хомут над крепежными болтами.



## УВЕДОМЛЕНИЕ

Металлический хомут можно разблокировать только с помощью инструмента сбоку на корпусе Wilo-Connector!

11. Подключить источник питания.

#### Демонтаж (Fig. 10)

1. Отсоединить сетевое напряжение.
2. С помощью подходящего инструмента освободить металлический хомут от механической блокировки на корпусе.  
Для этого повернуть инструмент сбоку наружу и одновременно открыть металлический хомут в направлении корпуса.
3. Вытащить Wilo-Connector.



## УВЕДОМЛЕНИЕ

Для стесненных условий монтажа (например, если запорная арматура находится прямо под электрическим разъемом) в качестве альтернативы предлагается угловой штекер. Угловой штекер заказывается отдельно!

### 7.4 Подключение коммуникационных интерфейсов

**Соблюдать все предупреждения в главе «Электроподключение»!**

**Убедиться в том, что все источники питания насоса и подсоединенных коммуникационных интерфейсов, в частности SSM и SBM, отключены!**

1. Отпустить винты крышки модуля (Fig. 11).
2. Снять крышку модуля и положить в надежном месте.
3. Отвинтить требуемое количество резьбовых пробок (M16x1,5) с помощью инструмента.
4. Отсоединить требуемое количество на экранных клеммах (см. уведомление).
5. Ввинтить кабельные вводы M16x1,5 и затянуть с моментом вращения 2,5 Н·м.
6. Удалить изоляцию кабеля связи на необходимую длину.
7. Гайку кабельного ввода надеть на кабель и провести кабель через внутреннее уплотнительное кольцо кабельного ввода, а также под экранной клеммой.
8. Пружинные клеммы: Прижав отверткой, открыть Sage Clamp производства компании WAGO и ввести шнур со снятой изоляцией в клемму.
9. Закрепить кабель связи под экранной клеммой (см. уведомление).
10. Для обеспечения защиты от натяжения затянуть гайку кабельного ввода с моментом вращения 2,5 Н·м.
11. Ввести крышку модуля в пазы позиционными перемычками вперед, закрыть крышку и закрепить винтами.



## УВЕДОМЛЕНИЕ

Снять внутреннее уплотнение кабельного ввода M16x1,5 для монтажа кабелей поперечным сечением  $\geq 5$  мм.

Установить экранирование кабеля только на одном конце кабеля для предотвращения переходных токов при разности потенциалов через кабель связи!

Для отсоединения шнуров: открыть пружинную клемму Sage Clamp производства компании WAGO! Только потом вытягивать шнуры!

### Внешние интерфейсы (Fig. 12)

- Аналоговый вход (лиловый блок клемм)
- Цифровой вход (серый блок клемм)
- Шина Wilo Net (зеленый блок клемм)
- SSM (красный блок клемм)
- SBM (оранжевый блок клемм)

Все коммуникационные интерфейсы в клеммной коробке (аналоговые входы, цифровые входы, шина Wilo Net, SSM и SBM) соответствуют требованиям стандарта SELV.



SSM и SBM разрешается также использовать с подсоединениями и напряжениями (до 250 В перем. тока), не соответствующими SELV, убедившись в отсутствии негативного влияния на соответствие SELV остальных подсоединений линий связи в клеммной коробке. Чтобы другие кабели и далее соответствовали SELV, обеспечить чистую прокладку кабеля и разделение электроподсоединений в клеммной коробке.



## УВЕДОМЛЕНИЕ

Требования к кабелю см. главу «Требования [▶ 36]»

### 7.5 Аналоговый вход (AI1) или (AI2) — фиолетовый клеммный блок

Аналоговые источники сигналов подключаются при применении AI1 к клеммам 12 и 13, при применении AI2 — к клеммам 22 и 23.

При этом для сигналов 0 – 10 В, 2–10 В, 0 – 20 мА и 4 – 20 мА необходимо учитывать полярность. На активный датчик может подаваться 24 В пост. тока через насос. Для этого отвести напряжение на клеммах +24 В (11) и GND I (12).



## УВЕДОМЛЕНИЕ

Если аналоговый вход AI1 или AI2 был сконфигурирован на вид использования и тип сигнала, источник питания 24 В пост. тока доступен.

Аналоговые входы можно использовать для следующих функций.

- Внешний ввод заданных значений.
- Подсоединение датчика:
  - Датчик температуры
  - Дифференциальный датчик давления
  - Датчик ПИД

Аналоговый вход для следующих сигналов:

- 0–10 В;
- 2–10 В;
- 0 – 20 мА;
- 4 – 20 мА;
- PT1000

Технические характеристики:

- Полное сопротивление нагрузки, аналоговый вход (0)4 – 20 мА:  $\leq 300$  Ом.
- Сопротивление нагрузки при 0 – 10 В, 2 – 10 В:  $\geq 10$  кОм.
- Электрическая прочность: 30 В пост. тока/24 В перем. тока.
- Клемма для подачи напряжения 24 В пост. тока на активные датчики — макс. сопротивление нагрузки: 50 мА.



## УВЕДОМЛЕНИЕ

Подробную информацию см. в главе «Применение и функция аналоговых входов AI1 и AI2» в руководстве по эксплуатации Stratos MAXO (см. QR-код в начале данной инструкции по монтажу и эксплуатации).

---

## ВНИМАНИЕ

### Перегрузка или короткое замыкание

Перегрузка или короткое замыкание на разъеме 24 В вызывает отказ всех функций входов (аналоговые и цифровые входы).

После устранения перегрузки или короткого замыкания функции входов снова становятся доступными.

---

## ВНИМАНИЕ

### Перенапряжение разрушает электронику

Защита аналоговых и цифровых входов рассчитана на перенапряжение до 30 В пост. тока / 24 В перем. тока. Более высокие значения перенапряжения разрушают электронику.

---

## 7.6 Цифровой вход (DI1) или (DI2) — серый клеммный блок

Посредством внешних беспотенциальных контактов (реле или выключатель) на цифровых входах DI1 (клеммы 31 и 33) или DI2 (клеммы 41 и 43) насосом можно управлять при помощи следующих функций:

- Не используется
- Внешний ВЫКЛ.
- внешний МАКС.;
- Внешний МИН.
- Внешний ВРУЧНУЮ
- Внешняя блокировка клавиш
- Переключение отопления/охлаждения.

Технические характеристики:

- Макс. напряжение: < 30 В пост. тока/ 24 В перем. тока
  - Макс. ток шлейфа: < 5 мА
  - Рабочее напряжение: 24 В пост. тока  
Рабочий ток шлейфа: 2 мА (на каждый вход).
- 



## УВЕДОМЛЕНИЕ

Описание функций и их приоритетов см. в руководстве по эксплуатации в главе «Меню настроек — ручное управление» и в главе «Применение и функция цифровых управляющих входов DI1 и DI2»

---



## УВЕДОМЛЕНИЕ

Источник питания 24 В постоянного тока недоступен, пока не будет сконфигурирован цифровой вход DI1 или DI2.

---

## ВНИМАНИЕ

### Перегрузка или короткое замыкание

Перегрузка или короткое замыкание на разъеме 24 В с GND вызывает отказ всех функций входов (аналоговые и цифровые входы).

После устранения перегрузки или короткого замыкания функции входов снова становятся доступными.

## ВНИМАНИЕ

### Перенапряжение разрушает электронику

Защита аналоговых и цифровых входов рассчитана на перенапряжение до 30 В пост. тока / 24 В перем. тока. Более высокие значения перенапряжения разрушают электронику.

## ВНИМАНИЕ

### Цифровые входы запрещается использовать для безопасных отключений!

## 7.7 Шина Wilo Net — зеленый блок клемм

Wilo Net — это системная шина Wilo для обмена данными между изделиями Wilo.

- Два одинарных насоса в качестве сдвоенного насоса в коллекторе или один сдвоенный насос в корпусе сдвоенного насоса
- Несколько насосов со способом регулирования Multi-Flow Adaptation
- Wilo-Smart Gateway и насос

Для подсоединения к Wilo Net необходимо соединить три клеммы **H, L, GND** коммуникационной линией от насоса к насосу. При длине кабеля  $\geq 2$  м использовать экранированные кабели.

Входящие и выходящие кабели зажимаются в клемме.



## УВЕДОМЛЕНИЕ

Для этого входящие и выходящие кабели должны быть снабжены двойными кабельными зажимами.

Кабель для связи с Wilo Net:

Для обеспечения помехозащищенности в промышленных условиях (IEC 61000-6-2) использовать для кабелей Wilo Net экранированный кабель шины CAN и кабельный ввод с электромагнитной совместимостью. Заземлить экран с обеих сторон. Для оптимальной передачи данных для Wilo Net следует применять витую пару (H и L), имеющую волновое сопротивление 120 Ом. Длина кабеля — не более 200 м.



## УВЕДОМЛЕНИЕ

Подробную информацию см. в главе «Применение и функция интерфейса Wilo Net» в руководстве по эксплуатации Stratos MAXO (см. QR-код в начале данной инструкции по монтажу и эксплуатации).

### 7.8 Обобщенная сигнализация неисправности (SSM) — красный блок клемм

Интегрированная обобщенная сигнализация неисправности доступна на клеммах SSM в качестве беспотенциального переключающего контакта.

Нагрузка на контакты:

- минимально допустимая: SELV 12 В перем. тока/пост. тока, 10 мА;
- максимально допустимая: 250 В перем. тока, 1 А, AC1/30 В пост. тока, 1 А.



## УВЕДОМЛЕНИЕ

Подробную информацию см. в главе «Применение и функция реле SSM [► 49]».

### 7.9 Обобщенная сигнализация рабочего состояния (SBM) — оранжевый блок клемм

Интегрированная обобщенная сигнализация рабочего состояния доступна на клеммах SBM в качестве беспотенциального нормально разомкнутого контакта.

Нагрузка на контакты:

- минимально допустимая: SELV 12 В перем. тока/пост. тока, 10 мА;
- максимально допустимая: 250 В перем. тока, 1 А, AC1/30 В пост. тока, 1 А.



## УВЕДОМЛЕНИЕ

Подробную информацию см. в главе «Применение и функция реле SBM [► 50]».

### 7.10 Модуль CIF



## ОПАСНО

### Опасность для жизни вследствие удара электрическим током!

Прикосновение к находящимся под напряжением частям представляет непосредственную опасность для жизни!

- Проверить, все ли подсоединения обесточены!

Модули CIF (принадлежности) обеспечивают связь между насосом и СУЗ. Модули CIF устанавливаются в электронный модуль.

- В двояных насосах модулем CIF следует оснащать только основной насос.
- У насосов в системах с разветвленными трубопроводами, в которых электронные модули связаны друг с другом через Wilo Net, модуль CIF тоже при необходимости требуется только для основного насоса.

## Монтаж

- Извлечь защитную пластину из разъема в клеммной коробке, используя подходящий инструмент.
- Вставить модуль CIF в освободившийся разъем контактными штырьками вперед и плотно прикрутить винтами к электронному модулю. (Винты: комплект поставки модуля CIF).



## УВЕДОМЛЕНИЕ

Пояснения по вводу в эксплуатацию, а также применению, функционированию и конфигурации модуля CIF на насосе описаны в инструкции по монтажу и эксплуатации модулей CIF.

## 8 Ввод в эксплуатацию

- Работы с электрооборудованием: работы с электрооборудованием должен выполнять только электрик.
- Работы по монтажу/демонтажу: Специалист должен быть обучен обращению с необходимыми инструментами и требующимися крепежными материалами.
- Обслуживание должно производиться лицами, прошедшими обучение по принципу функционирования всей установки.



## ОПАСНО

### Опасность для жизни вследствие отсутствия защитных устройств!

Поражение электрическим током из-за отсутствия защитных устройств электронного модуля может привести к опасным для жизни травмам.

- Перед вводом в эксплуатацию снова смонтировать демонтированные защитные устройства, например крышку электронного модуля!
- Перед вводом в эксплуатацию уполномоченный специалист должен проверить работоспособность предохранительных устройств насоса и электродвигателя!
- Категорически запрещается подсоединять насос без электронного модуля!

### 8.1 Заполнение и удаление воздуха

Заполнение и удаление воздуха из установки осуществлять надлежащим образом.



## УВЕДОМЛЕНИЕ

Насос оснащен функцией автоматического удаления воздуха. При вводе насоса в эксплуатацию возможен запуск автоматической функции удаления воздуха из насоса. При этом выполняется вентиляция гидравлической части насоса. Возможно параллельное выполнение всех остальных настроек насоса.



## УВЕДОМЛЕНИЕ

- Всегда поддерживать минимальное входное давление!

- Для предотвращения кавитационных шумов и повреждений необходимо обеспечить минимальное входное давление на всасывающем патрубке насоса. Минимальное входное давление зависит от рабочей ситуации и рабочей точки насоса. Оно должно определяться соответственно.
- Важными параметрами для определения минимального давления являются значение NPSH насоса в его рабочей точке и давление пара перекачиваемой жидкости. Значение NPSH указывается в технической документации соответствующего типа насоса.



## УВЕДОМЛЕНИЕ

При перекачивании из открытого резервуара (например, градирни) необходимо следить за достаточным уровнем жидкости над всасывающим патрубком насоса. Необходимо соблюдать минимальное входное давление.

## 8.2 Промывка

### ВНИМАНИЕ

#### Материальный ущерб!

Использование перекачиваемых жидкостей с присадками может привести к материальному ущербу вследствие накопления химических веществ.

- Промыть установку перед вводом в эксплуатацию.
- Перед заливкой, добавлением или заменой перекачиваемой жидкости насос необходимо промыть.
- Перед промывкой с изменением давления насос следует демонтировать.
- Промывка с химическими веществами не допускается.

## 8.3 Поведение после включения источника питания при первом вводе в эксплуатацию

Как только включается источник питания, запускается дисплей. Это может занять одну минуту. После завершения процесса запуска можно выполнить настройку (см. отдельное руководство по эксплуатации\* в интернете).

Одновременно начинает работать электродвигатель.

\*Отдельное руководство по эксплуатации (см. QR-код в начале данной инструкции по монтажу и эксплуатации).

## 8.4 Управление насосом

### Настройки на насосе

Настройки осуществляются посредством и поворота и нажатия кнопки управления. С помощью поворота кнопки управления влево или вправо выполняется навигация по меню либо изменение настроек.



## УВЕДОМЛЕНИЕ

При отсутствии предупреждения или сообщения об ошибке индикация на дисплее электронного модуля гаснет через 2 минуты после последнего управления/настройки.

- Если в течение 7 минут снова нажать или повернуть кнопку управления, появляется закрытое перед этим меню. Можно продолжать настройки.
- Если кнопку управления не нажимать и не поворачивать дольше 7 минут, неподтвержденные настройки теряются. При возвращении к эксплуатации на дисплее появляется главный экран, и насосом можно управлять с помощью главного меню.

### Меню первичных настроек

При первом вводе насоса в эксплуатацию на дисплее появляется меню первичных настроек.

- Stratos MAXO/Stratos MAXO-D: Насос работает с заводскими установками → Применение: Радиатор; способ регулирования: Dynamic Adapt plus.
- Stratos MAXO-Z: Насос работает с заводскими установками → Применение: циркуляция питьевой воды; способ регулирования: Температура T-const.

При необходимости с помощью кнопки «Контекст»  выбрать язык через меню для настройки языков.

Во время отображения меню первичных настроек насос работает в заводской установке.

- При активации пункта «Запуск с заводскими установками» нажатием кнопки управления выполняется выход из меню первичных настроек. Индикация отображает главное меню. Насос работает дальше на заводских установках.
- Если запускается удаление воздуха, то во время этого процесса можно выполнить дополнительные настройки.
- В меню «Первичные настройки» можно выбрать и установить, среди прочего, язык, единицы измерения, варианты применения и работу с понижением.

Выбранные первичные настройки подтверждаются при активации пункта «Завершение первичной настройки». Индикация отображает главное меню.



## УВЕДОМЛЕНИЕ

Дополнительная информация об эксплуатации, функциях регулирования/дополнительных функциях регулирования, меню настроек/мастере настройки, сохранении конфигурации/сохранении данных, Wilo Net, настройке устройства, индикации режима сдвоенного насоса, дополнительных возможностях настройки насоса и обновлении микропрограммного обеспечения представлена в отдельном руководстве по эксплуатации в интернете. См. QR-код в начале данной инструкции по монтажу и эксплуатации.

## 9 Настройки функций регулирования

### 9.1 Основные функции регулирования

Основные функции регулирования доступны в зависимости от применения.

Функции регулирования можно выбирать с помощью мастера настройки.

- Перепад давления  $\Delta p-c$
- Перепад давления  $\Delta p-v$

- Критическая точка  $\Delta p$ -с
- Dynamic Adapt plus (заводская установка для одинарных и сдвоенных насосов)
- Постоянная подача (Q-const.)
- Multi-Flow Adaptation
- Постоянная температура (T-const.) (заводская установка насоса для питьевой воды)
- Перепад температур ( $\Delta T$ -const.)
- Постоянная частота вращения (n-const.)
- ПИД-регулятор

## 9.2 Дополнительные функции регулирования

---



### УВЕДОМЛЕНИЕ

Дополнительные функции регулирования доступны не во всех вариантах применения!

---

В зависимости от варианта применения доступны следующие дополнительные функции регулирования.

- Работа с понижением
- No-Flow Stop
- Q-Limit<sub>Max</sub>
- Q-Limit<sub>Min</sub>
- Номинальная рабочая точка Q
- Подъем характеристики  $\Delta p$ -v
- Смеситель Multi-Flow Adaptation (начиная с ПО  $\geq 01.05.10.00$ )

## 10 Режим сдвоенного насоса

### 10.1 Функция

Все насосы Stratos MAXO оснащены встроенным управлением сдвоенными насосами.

В меню «Режим сдвоенного насоса» можно установить или отключить соединение со сдвоенным насосом, а также настроить функцию сдвоенного насоса.

#### • Смена работы насосов

Для равномерного использования обоих насосов с односторонним управлением происходит регулярная автоматическая смена рабочего насоса. Если работает только один насос (основной/вспомогательный режим, пиковый режим или режим снижения мощности), то не позднее чем через 24 ч эффективного времени работы осуществляется смена рабочего насоса. В момент смены работают оба насоса, таким образом, эксплуатация не прекращается. Смена рабочего насоса может выполняться минимум каждый час и регулироваться с шагом до 36 часов.



### УВЕДОМЛЕНИЕ

Оставшееся время до следующей смены работы насосов регистрируется с помощью таймера.

При отключении сетевого напряжения таймер останавливается. После повторного включения сетевого напряжения продолжается отсчет времени до следующей смены работы насосов.

Отсчет не начинается заново!

---



• **Связь между насосами**

При использовании сдвоенного насоса связь настраивается на заводе.

При объединении двух одинарных насосов одного и того же типа в сдвоенный насос (в коллекторе) между двумя электронными модулями сначала надо установить шину Wilo Net с кабелем. Затем настроить терминирование и адрес Wilo Net в пункте меню «Настройки/Внешние интерфейсы/Настройка Wilo Net». После этого выполнить настройки «Соединить сдвоенный насос» в «Меню настроек», подменю «Режим сдвоенного насоса».

- В случае **выхода из строя / неисправности / обрыве связи** работающий насос принимает на себя полную работу. Насос работает как одинарный насос в соответствии с установленными режимами работы сдвоенного насоса. Резервный насос запускается сразу после обнаружения ошибки.

**Сдвоенные насосы в узле Wilo Net**

Если сдвоенные насосы добавляются к более крупному узлу Wilo Net (например, Multi-Flow Adaptation), локальный сдвоенный насос Wilo Net должен быть адаптирован к крупному узлу.

**Замена электродвигателя (RМOT) сдвоенных насосов**

Если на одном из сдвоенных насосов с **ПО < 01.04.00.00** выполняется замена электродвигателя (RМOT) с **ПО ≥ 01.04.19.00**, обязательно обновить ПО для другой головки насоса (см. отдельное руководство по эксплуатации в интернете; QR-код в начале данной инструкции по монтажу и эксплуатации).

**11 Коммуникационные интерфейсы: Настройка и функционирование**

В меню  «Настройки»

1. «Внешние интерфейсы»

Возможный выбор

Внешний интерфейс
▸ Функция реле SSM
▸ Функция реле SBM
▸ Функция управляющего входа (D11)
▸ Функция управляющего входа (D12)
▸ Функция аналогового входа (AI1)
▸ Функция аналогового входа (AI2)
▸ Настройка сети Wilo Net

Табл. 11: Выбор «Внешние интерфейсы»

**11.1 Применение и функция реле SSM**

Контакт обобщенной сигнализации неисправности (SSM, беспотенциальный переключающий контакт) можно подключить к автоматизированной системе управления зданием. Реле SSM может подключаться либо только при наличии ошибок, либо при наличии ошибок и предупреждений.

- Если насос обесточен или нет неисправностей, контакт между клеммами COM (75) и ОК (76) замкнут. Во всех остальных случаях контакт разомкнут.
- При неисправностях контакт между клеммами COM (75) и ОК (78) замкнут. Во всех остальных случаях он разомкнут.



В меню «Настройки»

1. «Внешние интерфейсы»
2. «Функция реле SSM»

Возможные настройки

Варианты выбора	Функция реле SSM
Только ошибки (заводская установка)	Реле SSM срабатывает только при наличии ошибки. Ошибка означает: насос не работает.
Ошибки и предупреждения	Реле SSM срабатывает при наличии неисправности или предупреждения.

Табл. 12: Функция реле SSM

После подтверждения одного из вариантов выбора будут заданы задержка срабатывания SSM и задержка сброса SSM.

Настройка	Диапазон в секундах
Задержка срабатывания SSM	От 0 с до 60 с
Задержка сброса SSM	От 0 с до 60 с

Табл. 13: Задержка срабатывания и сброса



## УВЕДОМЛЕНИЕ

Задержка срабатывания и сброса SSM по умолчанию установлено на 5 секунд.

- **SSM/ESM (обобщенная сигнализация неисправности/раздельная сигнализация неисправности) для сдвоенного насоса:**
  - **Функцию SSM** предпочтительно подключать к основному насосу. Контакт SSM может конфигурироваться указанным далее образом.  
Контакт реагирует или только при ошибке, или при ошибке и предупреждении.  
**Заводская установка:** SSM реагирует только при ошибке.  
Альтернативно или дополнительно функцию SSM также можно активировать на резервном насосе. Оба контакта работают параллельно.
  - **ESM:** Функцию ESM сдвоенного насоса можно сконфигурировать на каждой головке сдвоенного насоса следующим образом: Функция ESM на контакте SSM сигнализирует только о неисправностях на соответствующем насосе (раздельная сигнализация неисправности). Для обнаружения всех неисправностей обоих насосов необходимо назначить оба контакта.

## 11.2 Применение и функция реле SBM

Контакт обобщенной сигнализации рабочего состояния (SBM, беспотенциальный нормально разомкнутый контакт) можно подключить к автоматизированной системе управления зданием. SBM-контакт подает сигнал о рабочем состоянии насоса. Реле SBM может переключаться либо при сигнале «электродвигатель работает», «готов к работе», либо при сигнале «готов к работе в сети».

- Если насос работает в соответствии с заданным режимом работы и дальнейшими настройками, контакт между клеммами COM (85) и OK (88) замкнут.



В меню «Настройки»

1. «Внешние интерфейсы»
2. «Функция реле SBM»

Возможные настройки

Варианты выбора	Функция реле SSM
Электродвигатель работает (заводская установка)	Реле SBM срабатывает при работающем электродвигателе. Замкнутое реле: насос осуществляет подачу.
Сеть готова	Реле SBM срабатывает при подаче питания. Замкнутое реле: при наличии питания.
Готов к работе	Реле SBM срабатывает при отсутствии неисправности. Замкнутое реле: насос может осуществлять подачу.

Табл. 14: Функция реле SBM



## УВЕДОМЛЕНИЕ

Начиная с **ПО ≥ 01.05.10.00**, действуют следующие характеристики. Если SBM не настроена на «Электродвигатель работает», реле SBM переключается при активной функции No-Flow Stop. Если SBM настроена на «Готов к работе», то при активном No-Flow Stop реле SBM не переключается.

После подтверждения одного из вариантов выбора будут заданы задержка срабатывания SBM и задержка сброса SBM.

Настройка	Диапазон в секундах
Задержка срабатывания SBM	От 0 с до 60 с
Задержка сброса SBM	От 0 с до 60 с

Табл. 15: Задержка срабатывания и сброса



## УВЕДОМЛЕНИЕ

Задержка срабатывания и сброса SBM по умолчанию установлена на заводе на 5 секунд.

**SBM/EBM (обобщенная сигнализация рабочего состояния / раздельная сигнализация о работе) для сдвоенного насоса**

- **SBM:** SBM-контакт может быть произвольно назначен одному из двух насосов. оба контакта параллельно сигнализируют о рабочем состоянии на сдвоенном насосе (обобщенная сигнализация рабочего состояния).
- **EBM:** функция SBM сдвоенного насоса может быть настроена таким образом, чтобы SBM-контакты сигнализировали только о рабочем состоянии соответствующего насоса (раздельная сигнализация

неисправности). Для определения всех сообщений о рабочем состоянии обоих насосов необходимо назначить оба контакта.

### 11.3 Реле SSM и SBM, принудительное управление

Принудительное управление реле SSM и SBM служит в качестве функционального тестирования реле SSM и SBM и электрических соединений.



В меню «Диагностика и показатели» последовательно выбрать указанное далее.

1. «Помощь при диагностике»
2. «Реле SSM, принудительное управление» или «Реле SBM, принудительное управление».

Варианты выбора

Реле SBM/SSM Принудительное управление	Помощь
Нормально	<p><b>SSM:</b> в зависимости от конфигурации SSM ошибки и предупреждения оказывают воздействие на состояние коммутации реле SSM.</p> <p><b>SBM:</b> в зависимости от конфигурации SBM состояние насоса влияет на коммутационное состояние реле SBM.</p>
Принудительный активный	<p>Коммутационное состояние реле SSM/SBM принудительно АКТИВНОЕ.</p> <p><b>ВНИМАНИЕ!</b> <b>SSM/SBM не указывает статус насоса!</b></p>
Принудительный неактивный	<p>Коммутационное состояние реле SSM/SBM принудительно НЕАКТИВНОЕ.</p> <p><b>ВНИМАНИЕ!</b> <b>SSM/SBM не указывает статус насоса!</b></p>

Табл. 16: Вариант выбора реле SSM/SBM, принудительное управление

При настройке «Принудительно активный» реле активируется на продолжительное время. Постоянно отображается/сигнализируется предупреждающее/рабочее указание (лампа).

При настройке «Принудительный неактивный» реле долго остается без сигнала. Предупреждающее/рабочее сообщение не может быть осуществлено.

### 11.4 Применение и функция цифровых управляющих входов DI1 и DI2

Насос может управляться посредством внешних беспотенциальных контактов на цифровых входах DI1 и DI2. Насос может быть или

- включен, или выключен,
- настроен на минимальную или максимальную частоту вращения,
- вручную введен в режим работы,
- защищен от изменений настроек с помощью управления или дистанционного управления или
- переключен между отоплением и охлаждением.



В меню «Настройки»



1. «Внешние интерфейсы»
2. «Функция управляющего входа DI1» или «Функция управляющего входа DI2»

Возможные настройки

Варианты выбора	Функция управляющего входа DI1 или DI2
Не используется	Управляющий вход без функции.
Внешний ВЫКЛ.	<b>Контакт разомкнут:</b> Насос выключен. <b>Контакт замкнут:</b> Насос включен.
Внешний МАКС.	<b>Контакт разомкнут:</b> насос работает в настроенном на нем режиме эксплуатации. <b>Контакт замкнут:</b> насос работает с максимальной частотой вращения.
Внешний МИН.	<b>Контакт разомкнут:</b> насос работает в настроенном на нем режиме эксплуатации. <b>Контакт замкнут:</b> насос работает с минимальной частотой вращения.
Внешний ВРУЧНУЮ	<b>Контакт разомкнут:</b> насос работает в режиме эксплуатации, настроенном на насосе или запрошенном через обмен данными по шине. <b>Контакт замкнут:</b> насос настроен на режим ВРУЧНУЮ.
Внешняя блокировка клавиш	<b>Контакт разомкнут:</b> блокировка клавиш деактивирована. <b>Контакт замкнут:</b> блокировка клавиш активирована.
Переключение отопления/охлаждения.	<b>Контакт разомкнут:</b> «Отопление» активировано. <b>Контакт замкнут:</b> «Охлаждение» активировано.

Табл. 17: Функция управляющего входа DI1 или DI2

Для выполнения функции переключения отопления/охлаждения на цифровом входе необходимо выбрать следующее.

1. В меню  «Настройки», «Настройка режима регулировки», «Мастер настройки» выбрать вариант применения «Отопление и охлаждение» **и**
2. в меню  «Настройки», «Настройка режима регулировки», «Переключение отопления/охлаждения» выбрать опцию «Двоичный вход» в качестве критерия для переключения.

## 12 Техническое обслуживание

### 12.1 Вывод из работы

Перед проведением работ по обслуживанию/ремонту или демонтажа насос должен быть выведен из эксплуатации.



#### ОПАСНО

#### Поражение электрическим током!

При работе с электрическими приборами существует опасность для жизни вследствие удара электрическим током.

- Работы с электрическими компонентами поручайте выполнять только электрикам!

- Отключить подачу напряжения всех фаз насоса и защитить от несанкционированного включения.
- Всегда отключать источник питания от насоса и при необходимости SSM и SBM!
- Ввиду наличия опасного для человека контактного напряжения проводить работы на модуле разрешается только через 5 минут после выключения!
- Проверить, все ли подсоединения (в том числе беспотенциальные контакты) обесточены!
- Даже в обесточенном состоянии через насос может проходить поток среды. Вращающийся ротор наводит опасное контактное напряжение, присутствующее на контактах электродвигателя. Закрывать имеющуюся запорную арматуру перед насосом и за ним!
- Не вводить в эксплуатацию насос, если электронный модуль/Wilo-Connector поврежден!
- Из-за недопустимого удаления элементов настройки и управления электронного модуля возникает опасность электрического удара при прикосновении к внутренним электрическим компонентам!



## ОСТОРОЖНО

### Опасность получения ожогов!

В зависимости от режима работы насоса и установки (температуры перекачиваемой жидкости) насос может быть очень горячим.

- При прикосновении к насосу существует опасность ожогов!
- Дать установке и насосу остыть до температуры в комнате!

Следуйте всем инструкциям по технике безопасности в главах «Техника безопасности» [► 9] и следующих до «Электроподключение» включительно!

После успешного выполнения работ по обслуживанию и ремонту установить и подключить насос согласно главе «Монтаж [► 27]» и «Электроподключение [► 34]». Включение насоса выполняется согласно главе «Ввод в эксплуатацию» [► 45].

## 12.2 Демонтаж/монтаж

**Перед каждым демонтажем/монтажом убедиться в том, что соблюдена глава «Вывод из эксплуатации»!**



## ОСТОРОЖНО

### Опасность получения ожогов!

Ненадлежащий демонтаж/монтаж могут привести к травмированию людей и нанесению материального ущерба.

В зависимости от режима работы насоса и установки (температуры перекачиваемой жидкости) насос может быть очень горячим.

Существует значительная опасность получения ожогов при контакте с насосом!

- Дать установке и насосу остыть до температуры в комнате!



## ОСТОРОЖНО

### Опасность ошпаривания!

Перекачиваемая жидкость находится под высоким давлением и может быть очень горячей.

Существует опасность получения ожогов из-за утечки горячей жидкости!

- Закрывать имеющиеся запорные арматуры с обеих сторон насоса!
- Дать установке и насосу остыть до температуры в комнате!
- Опорожнить запорные ветви установки!
- При отсутствии запорной арматуры опорожнить установку!
- Учитывать указания изготовителя и данные паспортов безопасности в отношении возможных при-сводов в установке!



## ОСТОРОЖНО

### Опасность травмирования!

Опасность травмирования при падении электродвигателя/насоса после откручивания крепежных винтов.

- Соблюдать национальные предписания по технике безопасности, а также возможно имеющиеся внутренние рабочие и эксплуатационные инструкции пользователя. При необходимости использо-вать средства защиты!



## ОПАСНО

### Опасно для жизни!

Ротор на основе постоянного магнита, расположенный внутри насоса, может пред-ставлять смертельную опасность при демонтаже для лиц с медицинскими импланта-тами.

- Извлечение ротора из корпуса электродвигателя должно осуществляться только авторизованному квалифицированному персоналу!
- При извлечении из электродвигателя узла, состоящего из рабочего колеса, подшипникового щита и ротора, особой опасности подвергаются лица с медицинскими устройствами, например, кардио-стимуляторами, инсулиновыми насосами, слуховыми аппаратами, имплантами и т.п. Возможные последствия: смерть, серьезное травмирование и повреждение оборудования. Для данной катего-рии лиц в этом случае требуется производственно-медицинское освидетельствование!
- Опасность защемления! Извлекаемый ротор под воздействием мощного магнитного поля может внезапно вернуться в исходное положение!
- Ротор, вынутый из электродвигателя, может резко притянуть намагничиваемые предметы из бли-жайшего окружения. Это может привести к травмированию людей и материальному ущербу!
- Мощное магнитное поле ротора может привести к нарушению функционирования или поврежде-нию электронных приборов!

В собранном состоянии магнитное поле ротора ограничивается магнитной цепью электродвигателя. Благодаря этому за пределами машины отсутствует опасное для здоровья или оказывающее отрицательное влияние магнитное поле.



## ОПАСНО

### Опасность для жизни от удара электрическим током!

Даже при отсутствии модуля (без электрического подсоединения) на контактах электродвигателя может присутствовать опасное контактное напряжение. Запрещается демонтировать модуль!

## 12.2.1 Демонтаж/монтаж электродвигателя

Перед каждым демонтажем/монтажом электродвигателя убедиться в том, что соблюдена глава «Вывод из эксплуатации»!



## ОПАСНО

### Угроза жизни от удара электрическим током! Генераторный или турбинный режим при наличии потока через насос!

Даже при отсутствии модуля (без электрического подсоединения) на контактах электродвигателя может присутствовать опасное контактное напряжение.

- Исключите протекания через насос во время монтажа/демонтажа!
- Закрыть имеющиеся запорные арматуры перед и позади насоса!
- При отсутствии запорной арматуры опорожнить всю установку!

### Демонтаж электродвигателя

1. Кабель датчика осторожно вытянуть из электронного модуля.
2. Ослабить винты крепления электродвигателя.

## ВНИМАНИЕ

### Материальный ущерб!

В случае отсоединения головки электродвигателя от корпуса насоса в целях проведения обслуживания или ремонта:

- Заменить уплотнительное кольцо между головкой электродвигателя и корпусом насоса!
- Монтировать уплотнительное кольцо без проворачивания в обращенную к рабочему колесу кромку подшипникового щита!
- Следить за правильным положением уплотнительного кольца!
- Провести тест на герметичность при максимально допустимом рабочем давлении!

### Монтаж электродвигателя

Монтаж электродвигателя осуществляется в обратной демонтажу последовательности.

1. Затянуть крепежные винты электродвигателя крест-накрест. Соблюдать крутящие моменты затяжки! (таблицу см. в главе «Выверка головки электродвигателя [► 31]»).



2. Подключить кабель датчика к интерфейсу электронного модуля.



## УВЕДОМЛЕНИЕ

Если винты на фланце электродвигателя недоступны, электронный модуль можно отсоединить от электродвигателя (см. главу «Выверка головки электродвигателя» [► 31]).

Для сдвоенных насосов может понадобиться отсоединение или подключение кабеля сдвоенного насоса, соединяющего электродвигатели.

Ввод насоса в эксплуатацию см. в главе «Ввод в эксплуатацию [► 45]».

Чтобы переместить в другое положение только электронный модуль, не нужно полностью извлекать электродвигатель из корпуса насоса. Электродвигатель можно повернуть в нужное положение непосредственно в корпусе насоса (учитывать допустимые монтажные положения). См. главу «Выверка головки электродвигателя [► 31]».



## УВЕДОМЛЕНИЕ

Всегда проворачивать головку электродвигателя до заполнения установки.

**Проверить на герметичность!**

### 12.2.2 Демонтаж/монтаж электронного модуля

**Перед каждым демонтажем/монтажом электронного модуля убеждаться в том, что соблюдена глава «Вывод из эксплуатации»!**



## ОПАСНО

**Угроза жизни от удара электрическим током! Генераторный или турбинный режим при наличии потока через насос!**

Даже при отсутствии модуля (без электрического подсоединения) на контактах электродвигателя может присутствовать опасное контактное напряжение.

- Исключите протекания через насос во время монтажа/демонтажа!
- Закрывать имеющиеся запорные арматуры перед и позади насоса!
- При отсутствии запорной арматуры опорожнить всю установку!
- Не приближать предметы (напр., гвозди, отвертки, проволоку) к области контактов на электродвигателе!



## ОСТОРОЖНО

### Опасность травмирования персонала и материального ущерба!

Неправильный демонтаж/монтаж может привести к травмированию персонала и материальному ущербу.  
Неправильный модуль влечет перегрев насоса.

- При замене модуля убедитесь в правильности соотнесения насоса/электронного модуля!

#### Демонтаж электронного модуля

1. Ослабить скобу Wilo-Connector с помощью отвертки и вытянуть штекер (Fig. 10).
2. Кабель датчика/сдвоенного насоса осторожно вытянуть из электронного модуля.
3. Отпустить винты крышки модуля (Fig. 11).
4. Снять крышку модуля.
5. Отсоедините все уложенные/подключенные кабели в клеммной коробке, ослабьте крепление экрана и гайку кабельного ввода.
6. Вынуть все кабели из кабельного ввода.



## УВЕДОМЛЕНИЕ

Для отсоединения шнуров: открыть пружинную клемму Sage Clamp производства компании WAGO! Только потом вытягивать шнуры!

7. При необходимости ослабьте и удалите модуль ClF.
8. Отпустить винты с внутренним шестигранником (M4) в электронном модуле.
9. Снять электронный модуль с электродвигателя.

#### Монтаж электронного модуля

Монтаж электронного модуля осуществляется в обратной демонтажу последовательности.

### 12.2.3 Демонтаж/монтаж датчика на корпусе насоса

**Перед каждым демонтажом/монтажом датчика на корпусе насоса убедитесь, что была учтена глава «Вывод из работы»!**

Датчик на корпусе насоса предназначен для измерения температуры.



## ОСТОРОЖНО

### Горячие компоненты конструкции!

Корпус насоса, корпус электродвигателя и нижний корпус модуля могут нагреваться, и в результате прикосновения к ним можно получить ожоги.

- Перед любыми работами дать насосу остыть.



## ОСТОРОЖНО

### Горячие перекачиваемые жидкости!

При высокой температуре перекачиваемой жидкости и высоком давлении в системе существует опасность ожога выбрасываемой горячей перекачиваемой жидкостью. Остаточное давление в области насоса между запорной арматурой может внезапно вытолкнуть ослабленный датчик из корпуса насоса.

- Закрывать запорную арматуру или опорожнить систему!
- Учитывать указания изготовителя и данные паспортов безопасности в отношении возможных при- садок в установке!

#### Демонтаж датчика

1. Для одинарных насосов демонтируйте состоящую из двух частей теплоизоляцию из корпуса на- соса.
2. Отсоединить от датчика разъем.
3. Ослабить винты крепежной накладки.
4. Вынуть датчик. При необходимости поднимите датчик с помощью плоской отвертки по пазу.

#### Монтаж датчика на корпусе насоса

Монтаж датчика на корпусе насоса осуществляется в обратной демонтажу последовательности.



## УВЕДОМЛЕНИЕ

При монтаже датчика следить за правильной посадкой!

1. Вставьте перемычку на датчике в паз на отверстии датчика.

## 13 Неисправности, причины и способы устранения



## ОСТОРОЖНО

**Устранение неисправностей поручать только квалифицированно- му персоналу! Соблюдать инструкции по технике безопасности.**

При возникновении неисправностей система компенсации неисправностей продолжает обеспечивать реализацию возможных параметров и функций насоса.

Возникшая неисправность постоянно проверяется и по возможности восстанавливается аварийный режим или режим регулировки.

Безаварийный режим работы насоса возобновляется после устранения причины неисправности. При- мер: регулирующий модуль снова охлажден.

Предупреждения о конфигурации указывают на то, что неполная или неправильная конфигурация предотвращает выполнение желаемой функции.



## УВЕДОМЛЕНИЕ

При работе насоса с ошибками проверить правильность конфигурации аналоговых и цифровых входов.

Влияние неисправностей на SSM (обобщенная сигнализация неисправности) и SBM (обобщенная сигнализация рабочего состояния) можно найти в главе «Коммуникационные интерфейсы: Настройка и функционирование [► 49]».

### 13.1 Помощь при диагностике

Для помощи при анализе ошибок насос содержит справку в дополнение к сообщениям об ошибках: Диагностическая справка предназначена для диагностики и обслуживания электроники и интерфейсов. В дополнение к гидравлическим и электрическим обзорам отображается информация о интерфейсах, об устройстве и контактные данные изготовителя.



В меню «Диагностика и показатели» выбрать указанное далее.

### 13.2 Механические неисправности без сообщений об ошибке

Неисправности	Причины	Устранение
Насос не работает.	Неисправность электрического предохранителя.	Проверить предохранители
Насос не работает.	Насос не под напряжением	Устранить прерывание подачи напряжения.
Насос издает шумы.	Кавитация ввиду недостаточного давления на входе.	Повысить входное давление в пределах допустимого диапазона.
Насос издает шумы.		Проверить настройки параметров напора и при необходимости установить более низкий уровень напора.

Табл. 18: Неисправности с внешними источниками сбоев

### 13.3 Сообщения об ошибках

#### Индикация сообщения об ошибке на графическом дисплее

- Индикация состояния окрашен в красный цвет.
- Сообщение об ошибке, код ошибки (E...), ее причина и устранение описаны в текстовой форме.

#### Индикация сообщения об ошибке на 7-сегментном светодиодном дисплее

- Отображается код ошибки (E...).



При неисправности насос прекращает подачу. Если при последующей проверке насос определяет, что причина ошибки отсутствует, сообщение об ошибке отменяется, и работа возобновляется.

Если появляется сообщение об ошибке, дисплей постоянно включен, а зеленый светодиодный индикатор выключен.

## 13.4 Предупреждающая сигнализация

### Индикация предупреждения на графическом дисплее

- Индикация статуса окрашен в оранжевый цвет.
- Предупреждение, код предупреждения (W...), причина и способы устранения описаны в текстовой форме.

### Индикация предупреждения на 7-сегментном светодиодном дисплее

- Предупреждение отображается с кодом (H), окрашенным в красный цвет.



Предупреждение указывает на ограничение функции насоса. Насос осуществляет подачу в ограниченном режиме (аварийный режим).

В зависимости от причины предупреждения аварийный режим приводит к ограничению функции регулирования до возврата к фиксированной частоте вращения.

Если во время текущей проверки насос определяет, что причина предупреждения отсутствует, предупреждение отменяется, и работа возобновляется.

Если появляется предупреждение, дисплей постоянно включен, а зеленый светодиодный индикатор выключен.

## 13.5 Предупреждения по конфигурации

Предупреждения по конфигурации появляются, когда была выполнена неполная или противоречивая конфигурация.

### Пример

Функция «Регулирование температуры в помещении» требует датчика температуры. Соответствующий источник не указан или настроен сконфигурирован.

## 14 Запчасти

Заказ оригинальных запчастей осуществляется только через местную специализированную мастерскую и/или технический отдел Wilo. Чтобы исключить ответные запросы и ошибки в заказе, при любом заказе полностью указывать все данные фирменной таблички.

## 15 Утилизация

### 15.1 Информация о сборе бывших в употреблении электрических и электронных изделий

Правильная утилизация и надлежащая вторичная переработка этого изделия предупреждает экологический ущерб и опасности для здоровья людей.



## УВЕДОМЛЕНИЕ

### Запрещена утилизация вместе с бытовыми отходами!

В Европейском союзе этот символ может находиться на изделии, упаковке или в сопроводительных документах. Он означает, что соответствующие электрические и электронные изделия нельзя утилизировать вместе с бытовыми отходами.

Для правильной обработки, вторичного использования и утилизации соответствующих отработавших изделий необходимо учитывать следующее:

- сдавать эти изделия только в предусмотренные для этого сертифицированные сборные пункты;
- соблюдать местные действующие предписания!

Информацию о надлежащем порядке утилизации можно получить в органах местного самоуправления, ближайшем пункте утилизации отходов или у дилера, у которого было куплено изделие. Дополнительную информацию о вторичной переработке см. на сайте [www.wilo-recycling.com](http://www.wilo-recycling.com).

**Возможны технические изменения!**

## 15.2 Элемент питания / аккумулятор

Батареи и аккумуляторы нельзя утилизировать вместе с бытовыми отходами, перед утилизацией изделия их необходимо извлечь. Согласно законодательству конечный потребитель обязан сдать все использованные батареи и аккумуляторы. Для этого использованные батареи и аккумуляторы следует безвозмездно сдавать в коммунальные пункты приема или в специализированные магазины.



## УВЕДОМЛЕНИЕ

### Встроенный литиевый аккумулятор!

Электронный модуль Stratos MAXO оборудован несъемным литиевым аккумулятором. Запрещается извлекать аккумулятор самостоятельно из соображений безопасности, охраны здоровья и сохранения данных! Компания Wilo принимает соответствующие, переданные добровольно устаревшие изделия и обеспечивает их переработку и утилизацию в целях сохранения окружающей среды. Дополнительную информацию о вторичной переработке см. на сайте [www.wilo-recycling.com](http://www.wilo-recycling.com).



# wilo

Pioneering for You



Local contact at  
[www.wilo.com/contact](http://www.wilo.com/contact)

WILO SE  
Wilopark 1  
44263 Dortmund  
Germany  
T +49 (0)231 4102-0  
T +49 (0)231 4102-7363  
[wilo@wilo.com](mailto:wilo@wilo.com)  
[www.wilo.com](http://www.wilo.com)