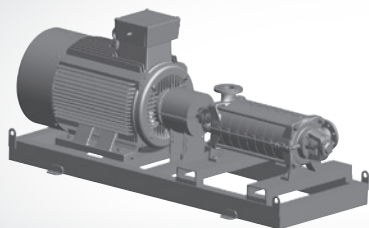


## Wilo-Zeox FIRST



**ErP**  
READY

APPLIES TO  
EUROPEAN  
DIRECTIVE  
FOR ENERGY  
RELATED  
PRODUCTS

**de** Einbau- und Betriebsanleitung  
**en** Installation and operating instructions  
**fr** Notice de montage et de mise en service

**tr** Montaj ve kullanma kılavuzu  
**ru** Инструкция по монтажу и эксплуатации

Fig. 1:

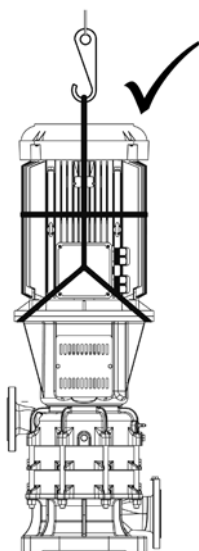
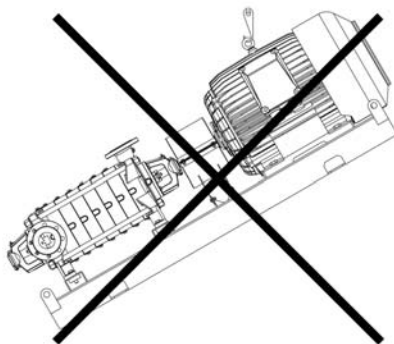
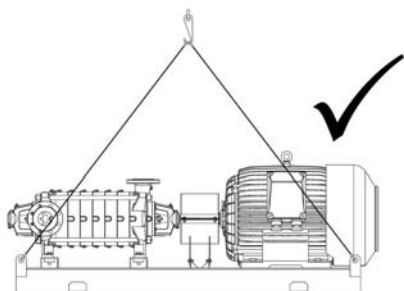
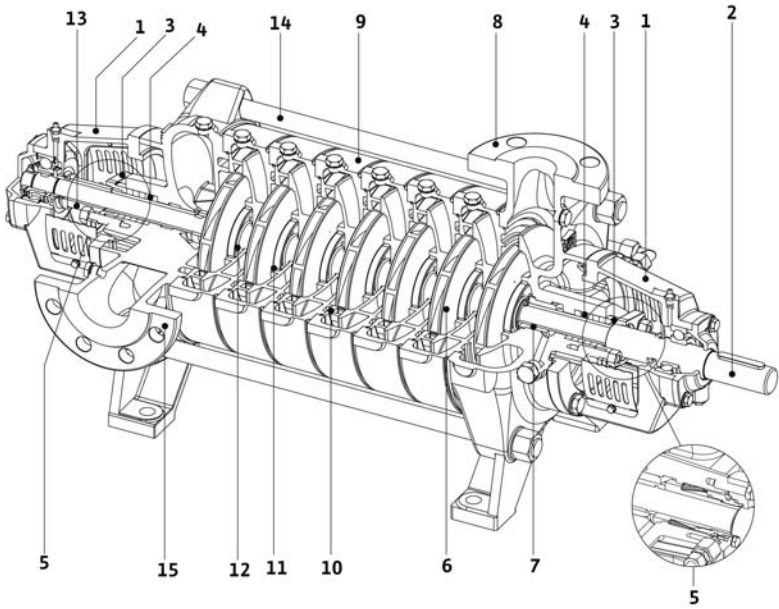


Fig. 2:

Zeox FIRST H



Zeox FIRST V

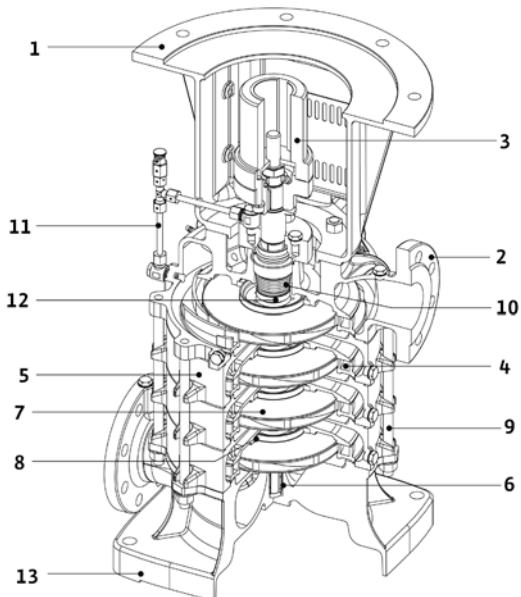


Fig. 3:

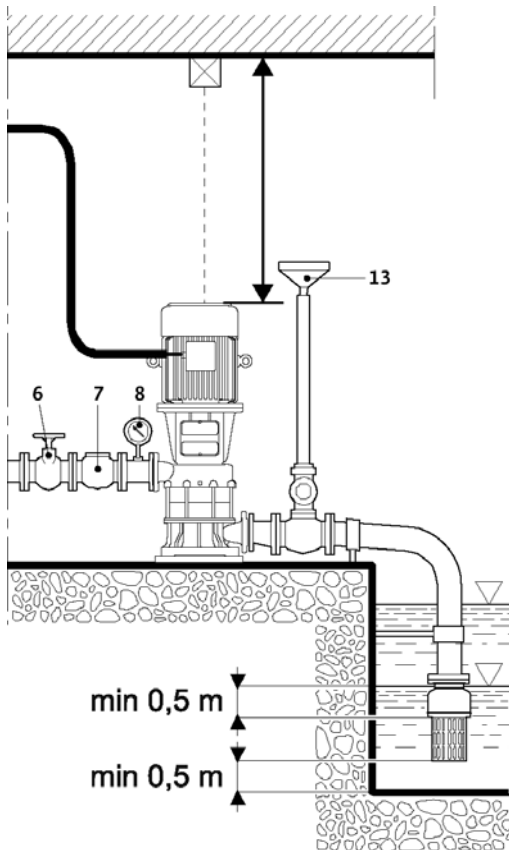
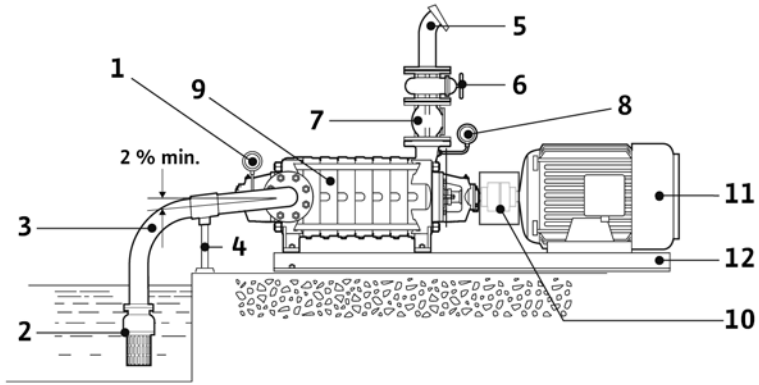


Fig. 4:

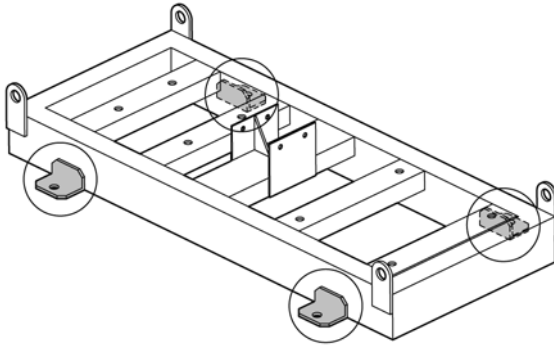


Fig. 5:

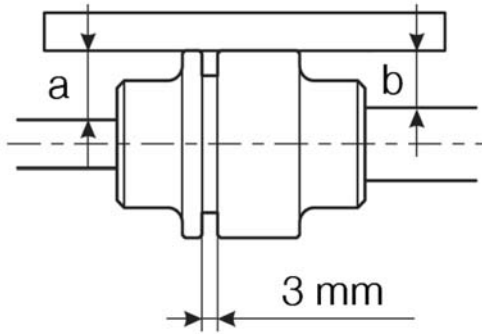
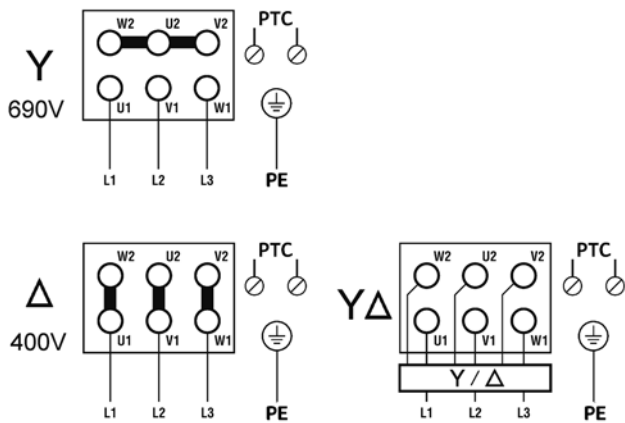


Fig. 6:



<b>de</b>	Einbau- und Betriebsanleitung	3
<b>en</b>	Installation and operating instructions	21
<b>fr</b>	Notice de montage et de mise en service	39
<b>tr</b>	Montaj ve kullanma kilavuzu	57
<b>ru</b>	Инструкция по монтажу и эксплуатации	75

<b>1</b>	<b>Allgemeines</b>	<b>3</b>
<b>2</b>	<b>Sicherheit</b>	<b>3</b>
2.1	Symbole und Signalwörter, die in dieser Betriebsanleitung verwendet werden	3
2.2	Personalqualifikation	4
2.3	Gefahren bei Nichtbeachtung der Sicherheitshinweise	4
2.4	Sicherheitsbewusstes Arbeiten	4
2.5	Sicherheitshinweise für den Betreiber	4
2.6	Sicherheitshinweise für Montage- und Wartungsarbeiten	5
2.7	Eigenmächtiger Umbau und Ersatzteilherstellung	5
2.8	Unzulässige Betriebsweisen	5
<b>3</b>	<b>Transport und Zwischenlagerung</b>	<b>5</b>
<b>4</b>	<b>Bestimmungsgemäße Verwendung</b>	<b>6</b>
<b>5</b>	<b>Produktinformation</b>	<b>7</b>
5.1	Typenschlüssel	7
5.2	Technische Daten	8
5.3	Lieferumfang	9
5.4	Zubehör	9
<b>6</b>	<b>Beschreibung</b>	<b>9</b>
6.1	Beschreibung des Produkts	9
6.2	Funktion des Produkts	10
<b>7</b>	<b>Installation</b>	<b>10</b>
7.1	Inspektionen vor der Installation	10
7.2	Installation	11
7.3	Hydraulikanschluss	11
7.4	Elektrischer Anschluss	14
<b>8</b>	<b>Benutzung und Wartung</b>	<b>14</b>
8.1	Start und Stopp	14
8.2	Betrieb	15
<b>9</b>	<b>Wartung</b>	<b>16</b>
<b>10</b>	<b>Fehler, Ursachen und Beseitigung</b>	<b>17</b>
<b>11</b>	<b>Ersatzteile</b>	<b>19</b>
<b>12</b>	<b>Anhang</b>	<b>19</b>



## 1 Allgemeines

### Über dieses Dokument

Die Sprache der Originalbetriebsanleitung ist Englisch. Alle weiteren Sprachen dieser Anleitung sind eine Übersetzung der Originalbetriebsanleitung.

Diese Einbau- und Betriebsanleitung ist integraler Bestandteil des Produkts. Sie muss jederzeit in Produktnähe griffbereit sein. Das genaue Beachten dieser Anweisung ist Voraussetzung für den bestimmungsgemäßen Gebrauch und die richtige Bedienung des Produktes.

Die Einbau- und Betriebsanleitung entspricht der Ausführung des Produktes und dem Stand der zugrunde gelegten sicherheitstechnischen Normen bei Drucklegung.

EG-Konformitätserklärung

Eine Kopie der EG-Konformitätserklärung ist Bestandteil dieser Betriebsanleitung. Bei einer mit uns nicht abgestimmten technischen Änderung der dort genannten Bauarten verliert diese Erklärung ihre Gültigkeit.

## 2 Sicherheit

Diese Betriebsanleitung enthält grundlegende Hinweise, die bei Aufstellung, Betrieb und Wartung zu beachten sind. Daher ist diese Betriebsanleitung unbedingt vor Montage und Inbetriebnahme vom Monteur sowie dem zuständigen Experten/Betreiber zu lesen.

Es sind nicht nur die unter diesem Hauptpunkt „Sicherheit“ aufgeführten allgemeinen Sicherheitshinweise zu beachten, sondern auch die unter den folgenden Hauptpunkten eingefügten, speziellen Sicherheitshinweise mit Gefahrensymbolen.

### 2.1 Symbole und Signalwörter, die in dieser Betriebsanleitung verwendet werden

**Symbole:**



**Allgemeines Gefahrensymbol**



**Gefahr durch elektrische Spannung**



**HINWEIS:**

**Signalwörter:**

**GEFAHR!**

**Akut gefährliche Situation.**

**Nichtbeachtung führt zu Tod oder schwersten Verletzungen.**

**Warnung!**

**Der Benutzer kann (schwere) Verletzungen erleiden. Das Signalwort „Warnung“ weist darauf hin, dass bei einer Missachtung dieser Hinweise (schwere) Personenschäden wahrscheinlich sind.**

**VORSICHT!**

**Es besteht das Risiko einer Beschädigung des Produktes bzw. der Anlage. Das Signalwort „Vorsicht“ weist darauf hin, dass bei einer Missachtung dieser Hinweise Schäden am Produkt wahrscheinlich sind.**

**HINWEIS:**

Nützliche Informationen zur Handhabung des Produktes. Es wird die Aufmerksamkeit auf mögliche Probleme gelenkt.

Angaben, die direkt auf dem Produkt angezeigt werden, wie z. B.

- Drehrichtungspfeil/Symbol für Fließrichtung,
  - Anschlussmarkierungen,
  - Typenschild,
  - Warnaufkleber
- müssen unbedingt beachtet und in vollständig lesbarem Zustand gehalten werden.

## **2.2 Personalqualifikation**

Es ist darauf zu achten, dass das für Einbau, Betrieb und Wartung hinzugezogene Personal über die entsprechende Qualifikation für diese Arbeiten verfügt. Verantwortungsbereich, Aufgabenstellung und Überwachung des Personals müssen vom Betreiber gewährleistet sein. Wenn das Personal nicht über die erforderlichen Kenntnisse verfügt, ist dieses zu schulen und zu unterweisen. Dies kann, falls erforderlich, auf Anfrage des Betreibers vom Hersteller des Produkts durchgeführt werden.

## **2.3 Gefahren bei Nichtbeachtung der Sicherheitshinweise**

Die Nichtbeachtung der Sicherheitshinweise kann eine Gefährdung für Personen und Umwelt sowie für Produkt/Anlage zur Folge haben. Die Nichtbeachtung der Sicherheitshinweise führt zum Verlust jeglicher Schadensersatzansprüche.

Im Einzelnen kann Nichtbeachtung beispielsweise folgende Gefährdungen nach sich ziehen:

- Gefährdungen von Personen durch elektrische, mechanische und bakteriologische Einwirkungen,
- Gefährdung der Umwelt aufgrund der Emission gefährlicher Stoffe,
- Sachschäden
- Versagen wichtiger Funktionen der Pumpe/Anlage
- Versagen vorgeschriebener Instandhaltungsverfahren,

## **2.4 Sicherheitsbewusstes Arbeiten**

Die in dieser Einbau- und Betriebsanleitung aufgeführten Sicherheitshinweise, die bestehenden nationalen Vorschriften zur Unfallverhütung sowie eventuelle interne Arbeits-, Betriebs- und Sicherheitsvorschriften des Betreibers sind zu beachten.

## **2.5 Sicherheitshinweise für den Betreiber**

Dieses Gerät ist nicht dafür bestimmt, durch Personen (einschließlich Kinder) mit eingeschränkten physischen, sensorischen oder geistigen Fähigkeiten oder mangels Erfahrung und/oder mangels Wissen benutzt zu werden, es sei denn, sie werden durch eine für ihre Sicherheit zuständige Person beaufsichtigt oder erhalten von ihr Anweisungen, wie das Gerät zu benutzen ist. Kinder müssen beaufsichtigt werden, um sicherzustellen, dass sie nicht mit dem Gerät spielen.

- Führen heiße oder kalte Komponenten am Produkt/der Anlage zu Gefahren, müssen diese bauseitig gegen Berührung gesichert sein.
- Berührungsschutz für sich bewegende Komponenten (z. B. Kupplung) darf bei sich im Betrieb befindlichem Produkt nicht entfernt werden.
- Leckagen (z. B. Wellendichtung) gefährlicher Fördermedien (z. B. explosiv, giftig, heiß) müssen so abgeführt werden, dass keine Gefährdung für Personen und die Umwelt entsteht. Nationale gesetzliche Bestimmungen sind einzuhalten.

- Leicht entzündliche Materialien sind grundsätzlich vom Produkt fernzuhalten.
- Gefährdungen durch elektrischen Strom müssen ausgeschlossen werden. Weisungen lokaler oder allgemeiner Vorschriften [z. B. IEC, VDE usw.] und der örtlichen Energieversorgungsunternehmen sind zu beachten.

## 2.6 Sicherheitshinweise für Montage- und Wartungsarbeiten

Der Betreiber hat dafür zu sorgen, dass alle Montage- und Wartungsarbeiten von autorisierten und qualifizierten Fachkräften ausgeführt werden, das sich durch eingehendes Studium der Betriebsanleitung ausreichend informiert hat.

Jeder Eingriff an der Pumpe/Anlage darf ausschließlich nach Herstellung der Spannungsfreiheit und dem vollständigen Stillstand der Pumpe/Anlage durchgeführt werden. Die in der Einbau- und Betriebsanleitung beschriebene Vorgehensweise zum Stillsetzen des Produktes/der Anlage muss unbedingt eingehalten werden.

Unmittelbar nach Abschluss der Arbeiten müssen alle Sicherheits- und Schutzeinrichtungen wieder angebracht bzw. in Funktion gesetzt werden.

## 2.7 Eigenmächtiger Umbau und Ersatzteilherstellung

Eigenmächtiger Umbau und Ersatzteilherstellung gefährden die Sicherheit des Produktes/ Personals und setzen die vom Hersteller abgegebenen Erklärungen zur Sicherheit außer Kraft. Veränderungen des Produktes sind nur nach Absprache mit dem Hersteller zulässig. Originalersatzteile und vom Hersteller autorisiertes Zubehör dienen der Sicherheit. Die Verwendung anderer Teile hebt die Haftung für die daraus entstehenden Folgen auf.

## 2.8 Unzulässige Betriebsweisen

Die Betriebssicherheit des gelieferten Produktes ist nur bei bestimmungsgemäßer Verwendung nach Abschnitt 4 der Betriebsanleitung gewährleistet. Die im Katalog/ Datenblatt angegebenen Grenzwerte dürfen auf keinen Fall unter- bzw. überschritten werden.

## 3 Transport und Zwischenlagerung

Nach Eingang des Materials muss geprüft werden, dass keine Schäden während des Transports aufgetreten sind. Falls Transportschäden aufgetreten sind, müssen alle erforderlichen Schritte bei der Spedition innerhalb der entsprechenden Frist eingeleitet werden.

**GEFAHR! Lebensgefahr!**

**Zur Verringerung der Gefahren bei Anhebe- und Versetzarbeiten muss sichergestellt werden, dass die Arbeiten unter sicheren Bedingungen erfolgen. Dazu ist zu überprüfen, ob die verwendete Ausrüstung den Sicherheitsvorschriften entspricht und ausreichend für Gewicht, Abmessungen und Form der Pumpe ist. Die Pumpe zur Vermeidung von Handverletzungen nur mit Sicherheitshandschuhen anfassen.**

Zum Anheben und Transport der Pumpen dürfen ausschließlich geeignete Anschlagmittel und Lasttransportausrüstung mit gültigen Prüfbescheinigungen und einer ausreichenden Tragkraft für die angehobenen Lasten (z. B. Gurte, Seile, Schlingen) verwendet werden. Bei Verwendung von Ketten müssen diese mit Schutzelementen versehen sein, um das Abrutschen der Pumpe und jegliche Beschädigungen der Pumpe und der Lackierung und/ oder Personenschäden zu verhindern.

Vor dem Versetzen und Anheben Folgendes prüfen:

- Pumpengewicht (Angabe auf dem Typenschild)





- Lage des Hubhakens  
**VORSICHT! Gefahr der Beschädigung der Pumpe! Gefahr des Umstürzens.  
Gewicht und Schwerpunktlage müssen immer berücksichtigt werden.  
Beim Anschlagen von fertig montierten Pumpensätzen nie die Motorösen verwenden.  
Das Produkt darf niemals ungesichert abgestellt oder angehoben werden.**

Abbildung 1 zeigt Beispiele für den richtigen Umgang mit der Pumpe.



**GEFAHR! Lebensgefahr!**  
**Beim Versetzen der Pumpe einen Mindestabstand von der Hebevorrichtung einhalten.  
Beim Anheben und Absetzen der Pumpe vor dem Ablösen des Hebemittels erst deren  
sicheren Stand überprüfen.**



**VORSICHT! Äußere Einflüsse können Schäden verursachen!**  
**Falls das gelieferte Material später installiert werden soll, ist es an einem trockenen  
Ort zu lagern und vor äußeren Einwirkungen und Beeinträchtigungen zu schützen (Feuch-  
tigkeit, Frost etc.).  
Bei langer Lagerung sollte die Welle an der Kupplung von Zeit zu Zeit gedreht werden,  
um ein Blockieren zu vermeiden.  
Bei dieser Arbeit sind Schutzhandschuhe zu tragen.**

Die Pumpe ist sorgfältig zu behandeln, damit das Produkt vor der Installation nicht  
beschädigt wird!

#### **4 Bestimmungsgemäße Verwendung**

Diese mehrstufigen horizontalen und vertikalen Hochdruckpumpen sind für folgende  
Einsatzgebiete gedacht

- Bewässerung
- Wasserversorgung
- Druckerhöhung
- Brandbekämpfung
- Wasserleitungen

Es darf nur klares, chemisch und mechanisch nicht aggressives Wasser gepumpt werden.

Folgende im Katalog angegebene Grenzwerte dürfen auf keinen Fall überschritten werden:

- Pumpleistung
- Saug- und Förderdruck
- Temperatur der gepumpten Flüssigkeit
- Pumpendrehzahl
- Leistungsaufnahme



**GEFAHR! Explosionsgefahr!**  
**Es dürfen keine entzündlichen Flüssigkeiten oder Gefahrstoffe gepumpt werden. Der  
Betrieb in explosionsgefährdeten Bereichen ist verboten!**

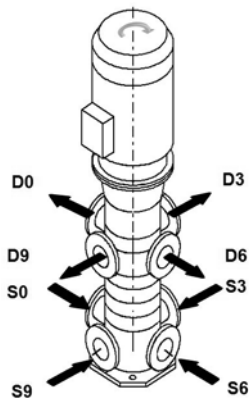
## 5 Produktinformation

### 5.1 Typenschlüssel

Beispiel: Zeox FIRST-V 9004/A-75-2-S20_S6D6	
Zeox FIRST	Wilo-Pumpencode
V	V: Vertikalmodell H: Horizontalmodell
90	Nennförderstrom in m <sup>3</sup> /h
04	Anzahl der Laufräder
A	Laufradtyp (nur bei Vertikalmodellen)
75	Motor-Nennleistung in kW
2	Polzahl
S20	Bauartvarianten: [...] Standard (Gleitringdichtung) L1: Bronzelaufäder S20: Mit Stopfbuchsenpackung
S6D6	Varianten der Flansch- und Wellenausrichtungen: [...]: Standardausrichtung <i>Für weitere mögliche Ausrichtungen siehe die Grafik in "Varianten der Flansch- und Wellenausrichtungen" unten.</i>

#### Varianten der Flansch- und Wellenausrichtungen

##### Zeox FIRST

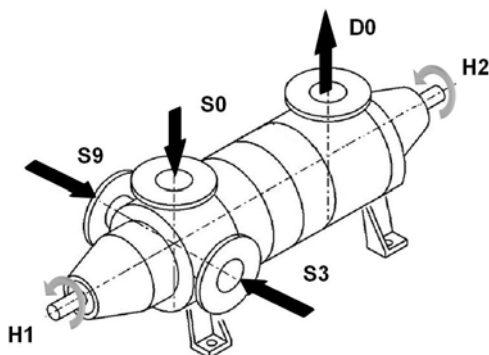


S: Flansch auf Saugseite

D: Flansch auf Enddruckseite

Standard: S3 D9, andere Konfigurationen auf Anfrage.

## Zeox FIRST H



S: Flansch auf Saugseite

D: Flansch auf Enddruckseite

H: Wellenendlage

Standard: H2 S3 D0, andere Konfigurationen auf Anfrage.

5.2 Technische Daten	
Maximaldruck	
Maximaler Betriebsdruck: (einschließlich Ansaugdruck)	Siehe Typenschild der Pumpe
Maximaler Ansaugdruck:	Zeox FIRST H 16 bar Zeox FIRST V 6 bar
Temperaturbereich	
Temperatur des Fördermediums:	-5 bis +90 °C
Maximale Umgebungstemperatur:	+40 °C
Maximale Flüssigkeitsdichte:	1000 kg/m <sup>3</sup>
Maximaler Feststoffgehalt:	40 g/m <sup>3</sup>
Elektrische Daten	
Maximale Drehzahl:	Siehe Typenschild der Pumpe
Motorwirkungsgrad:	Motor gemäß IEC 60034-30
Motorschutzart:	IP 55
Isolationsklasse:	F
Frequenz:	Siehe Typenschild der Pumpe
Spannungsversorgung:	

### 5.3 Lieferumfang

- Mehrstufige Pumpe
- Einbau- und Betriebsanleitung

### 5.4 Zubehör

Eine Zubehörliste erhalten Sie von Ihrem Wilo-Vertriebsbüro.

## 6 Beschreibung

### 6.1 Beschreibung des Produkts

Siehe Abb. 2

Position Nr.	Zeox FIRST H	Zeox First V
1	Lagerträger	Motorträger
2	Welle	Förderpumpegehäuse
3	Stopfbuchsbrille	Kupplung
4	Dichtungsbuchse	Diffusor
5	Gleitringdichtung	Stufengehäuse
6	Laufrad	Führungslager
7	Wellenschutzhülse	Laufrad
8	Förderpumpegehäuse	Spaltring
9	Diffusorgehäuse	Zuganker
10	Diffusor	Gleitringdichtung
11	Spaltring	Umwälzrohr
12	Führungslager	Welle
13	Abstandshalter	Saugpumpegehäuse
14	Zuganker	-
15	Saugpumpegehäuse	-

Siehe Abb. 3

Position Nr.	Position
1	Saugdruckmanometer
2	Saugkorb
3	Saugrohr
4	Rohrhalterung
5	Vorlaufrohr
6	Absperrschieber
7	Rückschlagventil
8	Manometer.
9	Pumpe
10	Kupplung
11	Motor
12	Grundrahmen
13	Vorfüllvorrichtung

## 6.2 Funktion des Produkts

- Zeox FIRST H und V sind normalsaugende, horizontale und vertikale, mehrstufige Hochdruckpumpen mit Offline-Verbindung.
- Die Pumpen Zeox FIRST H und V verbinden hocheffiziente Hydraulik und Motoren.
- Die Pumpen Zeox FIRST H sind mit Doppelstützlager ausgestattet und zusammen mit B3-Norm-Motoren auf einem Metallrahmen montiert. Gusseisenkupplungen übernehmen die Bewegungsübertragung zwischen Antriebs- und Abtriebswelle, die mit Dämpfungselementen gegen Aufprälle und Torsionsschwingungen versehen sind.
- Die Pumpen Zeox FIRST V sind mit voll geflanschten Norm-Motoren ausgestattet.

## 7 Installation

### 7.1 Inspektionen vor der Installation

Vor Installation der Pumpe muss Folgendes geprüft werden:

- dass die Daten auf dem Typenschild mit der aufgegebenen Bestellung übereinstimmen;
- dass der Aufstellungsort gut belüftet sowie gegen widrige Witterungsbedingungen geschützt ist und Umgebungsbedingungen bietet, die der Schutzklasse und den Kühlanforderungen des Elektromotors genügen.



#### HINWEIS:

Bei der Aufstellung des Produkts muss über oder hinter dem Motor ein Freiraum mindestens in Größe der Motorhöhe frei bleiben. Er ermöglicht die Luftumwälzung zur ausreichenden Motorkühlung und ist später zu Wartungszwecken erforderlich. Vor dem Rohranschluss muss überprüft werden, ob sich der Pumpenrotor ohne Behinderungen frei drehen kann.

- Der Pumpeneinlass sollte so nah wie möglich am zu pumpenden Wasser liegen.



#### **GEFAHR! Lebensgefahr!**

**Es muss sichergestellt werden, dass das zum Anheben und Versetzen verwendete Anschlagmaterial (Seile, Bänder, Ketten usw.) und Hebezeug (Winde, Kran, Flaschenzug, Hebebaum usw.) eine ausreichende Tragkraft für das Gewicht hat, in gutem Zustand ist und den Sicherheitsvorschriften genügt. Siehe die Empfehlungen in Kapitel 3.**

- Das Wasser auf seine Qualität, Temperatur sowie das Vorhandensein von Sand, Schlamm und gelösten Gasen prüfen.
- Bei der Pumpe Zeox FIRST H muss die richtige Verankerung des Grundrahmens sichergestellt werden, denn eventuelle Verspannungen und Verbiegungen könnten die Ausrichtung von Pumpe und Motor verändern. Bei Bedarf vor dem Festziehen der Ankerbolzen Abstandsplatten unterlegen.



## 7.2 Installation

Die Pumpe Zeox FIRST H ist ausschließlich für den horizontalen Einbau gedacht. Wie folgt vorgehen:

Die Pumpe mit geeignetem Hebemittel auf das Fundament aufsetzen, den Rahmen an den vorgesehenen Verankerungspunkten (Abb. 4) befestigen und diese gleichmäßig im Fundament festschrauben.

- Nach der Installation die richtige Ausrichtung der elastischen Kupplung kontrollieren, nach kurzer Betriebszeit nachkontrollieren und gegebenenfalls nachjustieren.
- Die Pumpe ist dann richtig ausgerichtet, wenn ein an die Außenfläche der Halbkupplungen angelegtes Lineal entlang des gesamten Stoßumfangs den gleichen Abstand zu den Achsen aufweist (Abb. 5, Maße a und b). Der Versatz zwischen den zwei Halbkupplungen darf nicht mehr als 0,1 mm betragen.
- Weiterhin ist zu prüfen, ob nach dem Zusammenbau am Stoß ein kleiner Radialversatz mit einer Toleranz von 3 mm an den Kupplungsflächen gegeben ist (Abb. 5).
- Zur Nachjustierung gegebenenfalls die Befestigungsbolzen von Pumpe/Motor am Rahmen lösen und Unterlegstücke aus Stahlblech mit den erforderlichen Abmessungen einfügen.



**VORSICHT! Beschädigungsgefahr für das Produkt!  
Fehlausrichtungen können zu erheblichen Problemen mit dem ganzen Pumpensatz führen.**

Die Pumpe Zeox FIRST V ist ausschließlich für den vertikalen Einbau gedacht. Die Pumpe mit geeignetem Hebezeug auf das Fundament aufsetzen und die Grundplatte mit geeigneten Ankerbolzen gleichmäßig im Fundament festschrauben. An der Kupplung zwischen Motor und Pumpe sind keine besonderen Einstellungen erforderlich.

## 7.3 Hydraulikanschluss



**VORSICHT! Beschädigungsgefahr für das Produkt!  
Ansaug- und Vorlaufrohre müssen richtig verschraubt sein und dürfen während des Pumpenbetriebs nicht unter Belastung stehen. Die Pumpe darf nicht als Abstützpunkt für die Rohre verwendet werden.  
Die folgenden Tabellen geben die maximal zulässigen Kräfte und Drehmomente an den Pumpenflanschen an.**

**Auf der Saugseite muss Folgendes gewährleistet sein:**

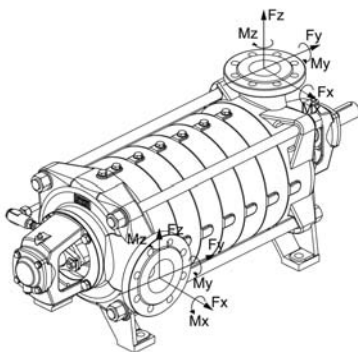
- Das Ansaugrohr muss einen größeren Durchmesser als der Pumpeneinlass haben und der Horizontalabschnitt der Saugverrohrung muss eine Steigung von mindestens 2 % zur Pumpe hin aufweisen (siehe Abb. 3).
- Alle Stöße müssen absolut luftdicht sein.
- Um Schäden oder den Bruch des Saugflansches zu vermeiden, müssen die Verankerungen und Abstützungen richtig gesichert werden.
- Das Fußventil muss vertikal ausgerichtet und mit einem Gitter ausreichender Größe zum Schutz gegen mögliche Verstopfungen versehen sein (der Filterdurchlassquerschnitt muss mindestens zweimal so groß sein wie der Saugleitungsquerschnitt).
- Das Saugrohr darf keine scharfen Biegungen oder Durchmesseränderungen aufweisen.

**Auf der Enddruckseite muss Folgendes gewährleistet sein:**

- Alle Rohre und Fittings müssen zur Vermeidung von Druckverlusten ausreichend dimensioniert sein und den maximalen Betriebsdruck der Pumpe verkraften.
- Es muss ein Absperrschieber zur Regelung des Förderflusses eingebaut werden.
- Gegen mögliche Rückschläge muss ein Rückschlagventil montiert werden, besonders bei Höhenunterschieden und langer Verrohrung.
- Um Schäden oder den Bruch des Auslassflansches zu vermeiden, müssen die Verankerungen und Abstützungen richtig gesichert werden.

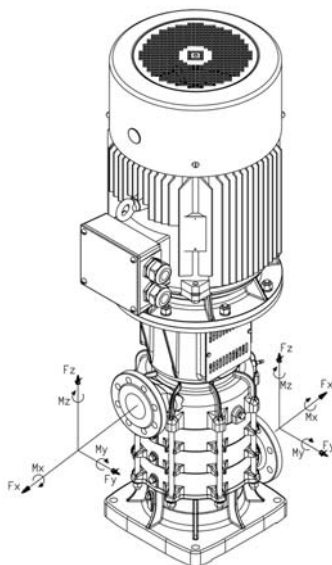
**Die folgenden Tabellen geben die maximal zulässigen Kräfte und Drehmomente an den Pumpenflanschen an.**

**Zeox FIRST H**



		Fy	Fz	Fx	$\Sigma F$	My	Mz	Mx	$\Sigma M$
DN-Flansche		N							
Ansaugflansch	65	550	1300	550	1515	400	300	400	640
	80	650	1600	650	1545	200	400	500	810
	100	750	1800	750	2090	700	600	700	1060
	150	950	3400	950	3660	1200	800	1000	1755
Auslassflansch	50	600	1400	600	1640	400	300	500	710
	65	600	1400	600	1640	400	300	500	710
	80	700	1400	400	1715	500	400	600	880
	125	900	2250	900	2085	800	600	750	1250

## Zeox FIRST V:



		$F_y$	$F_z$	$F_x$	$\Sigma F$	$M_y$	$M_z$	$M_x$	$\Sigma M$
DN-Flansche		N							
Ansaugflansch	80	700	640	780	1230	390	440	540	800
	100	950	860	1050	1660	420	500	600	880
Auslassflansch	65	550	1300	550	1515	400	300	400	640
	80	650	1600	650	1545	500	400	500	810

## 7.4 Elektrischer Anschluss



### **WARNUNG! Gefahr durch Stromschlag!**

**Falsche Installation und unzulässige elektrische Anschlüsse können zu tödlichen Verletzungen führen. Gefährdungen durch elektrischen Strom müssen ausgeschlossen werden.**

- **Elektrikarbeiten dürfen nur von einer Elektrofachkraft ausgeführt werden!**
- **Alle Elektrikarbeiten dürfen erst ausgeführt werden, nachdem die Stromversorgung unterbrochen und gegen versehentliches Wiedereinschalten gesichert wurde.**
- **Um die sichere Installation und den sicheren Betrieb der Pumpe zu gewährleisten, muss eine ordnungsgemäße Erdung der Pumpe an den Erdungsklemmen der Stromversorgung sichergestellt werden.**
- Der verwendete Betriebsstrom, die Spannung und Frequenz müssen den Angaben auf dem Motortypenschild entsprechen.
- Die Pumpe muss mit der Stromversorgung über ein Volldrahtkabel verbunden werden, das mit einem geerdeten Steckverbinder oder einem Hauptschalter ausgestattet ist.
- Drehstrommotoren müssen an einem zugelassenen Sicherheitsschalter angeschlossen sein. Der Nennstrom muss mit den elektrischen Daten auf dem Motortypenschild übereinstimmen.
- Das Stromkabel muss so verlegt werden, dass es weder die Rohrleitungen noch das Pumpen- oder Motorgehäuse berührt.
- Die Pumpe/Installation muss gemäß den lokalen Vorschriften geerdet werden. Als zusätzlicher Schutz kann ein Fehlerstrom-Schutzschalter verwendet werden.
- Der Anschluss an das Stromnetz muss gemäß dem Anschlussplan (Abb. 6) erfolgen.

## 8 Benutzung und Wartung

### 8.1 Start und Stopp

Zum Anfahren siehe auch die Motorbetriebsanleitung. Vor dem Anfahren die Strom- und Wasseranschlüsse sowie die entsprechenden Maximaldaten noch einmal prüfen.



### **GEFAHR! Lebensgefahr!**

**Die Pumpe darf nur von dazu befähigten Personen angefahren werden!**

**Es muss überprüft werden, dass alle Sicherheitseinrichtungen richtig funktionieren und aktiviert sind.**

**Den umgebenden Bereich in einem Radius von mindestens 2 m gegen den Zutritt unbefugter Personen absperren.**



### **WARNUNG! Verletzungsgefahr!**

**Wenn die Pumpe in Betrieb ist, muss der Kupplungsschutz angebracht und mit allen benötigten Schrauben befestigt sein.**



### **VORSICHT! Beschädigungsgefahr für das Produkt!**

**Die Pumpe darf nie trocken in Betrieb genommen werden. Das System muss befüllt werden, bevor die Pumpe gestartet wird.**

Fettgeschmierte Wälzlager werden mit geeignetem Fett zur Gewährleistung der richtigen Funktion geliefert. Bei zu wenig, verschmutztem oder gealtertem Fett wegen falscher Lagerung oder unsachgemäßem Transport muss das Fett ersetzt werden. Diese Arbeit

darf nur bei stillstehender Pumpe durchgeführt werden. Das verbliebene Fett wird durch die unteren Auslasslöcher entfernt und durch die jeweiligen Schmiernippel mit neuem Fett ersetzt. Die empfohlenen Schmierintervalle betragen 2000–3000 Betriebsstunden oder mindestens einmal jährlich mit Fett der Konsistenz NGLI2.



**VORSICHT! Beschädigungsgefahr für das Produkt!**  
**Zuviel Fettauftrag kann zu Lagerüberhitzung führen.**

Pumpe und Ansaugrohr mit Wasser füllen und dabei die Bildung von Lufttaschen vermeiden. Die Pumpenwelle nach Möglichkeit an der Kupplung von Hand drehen. Die Pumpe mit nur wenig geöffnetem Förderventil anfahren. Dabei ist zu überprüfen, ob die Pumpe sich dabei in Richtung des Pfeils auf dem Pumpenkörper dreht. Bei laufender Pumpe den Schieber allmählich bis zur gewünschten Pumpleistung weiter öffnen.

Wenn die Pumpe mit Stopfbuchsendichtung ausgestattet ist, muss das Tröpfeln mit 20...60 Tropfen pro Minute erfolgen, damit Kühlung und gute Schmierung der Welle gewährleistet sind. Den Tröpfelfluss durch langsames und allmähliches Lösen oder Anziehen der Muttern am Stopfbuchsenflansch einstellen.



**VORSICHT! Beschädigungsgefahr für die Installation!**  
**Vor Anhalten des Pumpensatzes erst das Förderventil fast ganz schließen, um gefährliche Rückschläge zu vermeiden.**

## 8.2 Betrieb



**VORSICHT! Beschädigungsgefahr für das Produkt!**  
**Bei Einhaltung der Betriebsgrenzen läuft die Pumpe ohne Schwingungen oder anomale Geräusche.**  
**Die Betriebsbedingungen (Förderleistung und Druck) müssen innerhalb der Werte auf dem Typenschild gehalten werden.**  
**Die Missachtung dieser Werte führt in jedem Fall zu ernststen Schäden.**  
**Nach dem Anfahren die Ausrichtung des Pumpensatzes erneut überprüfen.**

Etwa alle 1000 Betriebsstunden muss die Einhaltung der Betriebsdaten überprüft werden. Bei Anomalien oder Abweichungen von den Betriebsdaten siehe Kapitel 8 mit den entsprechenden Empfehlungen.  
 Siehe auch die Informationen in der Motorbetriebsanleitung.

## 9 Wartung

**Alle Wartungsarbeiten müssen von einem autorisierten Wartungstechniker durchgeführt werden!**



**WARNUNG! Gefahr durch Stromschlag!**

Gefährdungen durch elektrischen Strom müssen ausgeschlossen werden.

- **Alle Elektrikarbeiten dürfen erst ausgeführt werden, nachdem die Stromversorgung unterbrochen und gegen versehentliches Wiedereinschalten gesichert wurde.**



**WARNUNG! Verbrühungsgefahr!**

Schließen Sie bei hohen Wassertemperaturen und hohem Anlagendruck die Absperrventile stromauf und stromab der Pumpe.

Pumpe erst abkühlen lassen.

**Vor dem Auseinanderbau und/oder der Wartung muss die Pumpe geleert werden.**



**WARNUNG! Verbrühungsgefahr!**

Wenn die Pumpe über längere Zeit, besonders im Winter, ausgeschaltet bleibt, sollte zur Vermeidung von Frostproblemen das Wasser daraus abgelassen werden.

Es ist ratsam, den Rotor mit Rostschutzöl zu schützen und die Pumpenwelle ab und zu von Hand zu drehen.

## 10 Fehler, Ursachen und Beseitigung



### WARNUNG! Gefahr durch Stromschlag!

Gefährdungen durch elektrischen Strom müssen ausgeschlossen werden.

- Alle Elektrikarbeiten dürfen erst ausgeführt werden, nachdem die Stromversorgung unterbrochen und gegen versehentliches Wiedereinschalten gesichert wurde.



### WARNUNG! Verbrühungsgefahr!

Schließen Sie bei hohen Wassertemperaturen und hohem Anlagendruck die Absperrventile stromauf und stromab der Pumpe.

Pumpe erst abkühlen lassen.

Pumpe blockiert.	<ul style="list-style-type: none"> <li>• Drehbare Teile nach langem Stillstand verrostet.</li> <li>• Fremdkörper in der Pumpe.</li> </ul>	<ul style="list-style-type: none"> <li>• Prüfen, reparieren oder austauschen.</li> <li>• Prüfen und Verstopfung entfernen.</li> </ul>
Pumpe saugt nicht an	<ul style="list-style-type: none"> <li>• Saugkraftverlust durch Luft in Pumpe oder Ansaugverrohrung.</li> <li>• Defektes oder verstopftes Fußventil, das nicht schließt und so die Füllung von Rohr und Pumpe verhindert.</li> <li>• Lufteintritt in der Saugleitung.</li> <li>• Zu große Ansaughöhe (NPSH zu gering).</li> <li>• Falsche Drehrichtung.</li> </ul>	<ul style="list-style-type: none"> <li>• Die Lust durch die Entlüftungslöcher aus der Pumpe ablassen.</li> <li>• Fußventil reinigen oder ersetzen.</li> <li>• Luftleck ausfindig machen und abdichten.</li> <li>• Dynamische Förderhöhe zurücksetzen, Durchfluss verringern oder Pumpe durch ein geeignetes Modell ersetzen.</li> <li>• Zwei der drei Phasen vertauschen.</li> </ul>
Unzureichende Förderleistung	<ul style="list-style-type: none"> <li>• Verstopftes oder schlecht funktionierendes Fußventil.</li> <li>• Unzureichend bemessenes Ansaugrohr oder Fußventil.</li> <li>• Laufrad verschlissen oder verstopft.</li> <li>• Laufringe sind verschlissen.</li> </ul>	<ul style="list-style-type: none"> <li>• Auseinanderbauen, reinigen oder ersetzen.</li> <li>• Auseinanderbauen und durch ein geeigneteres Rohr ersetzen.</li> <li>• Auseinanderbauen, reinigen oder ersetzen.</li> <li>• Die Pumpe auseinanderbauen und reparieren. Vorsicht! Die Anweisungen in den Garantiebedingungen befolgen.</li> </ul>

Unzureichender Druck	<ul style="list-style-type: none"> <li>• Zu große Ansaughöhe (NPSH zu gering).</li> <li>• Wasser enthält Gase.</li> <li>• Saugleitung hat eine Biegung nach oben, in der sich Luft ansammelt.</li> <li>• Lufttritt in der Saugleitung.</li> </ul>	<ul style="list-style-type: none"> <li>• Dynamische Förderhöhe zurücksetzen, Durchfluss verringern oder Pumpe durch ein geeignetes Modell ersetzen.</li> <li>• Wenden Sie sich an den Wilo-Kundendienst.</li> <li>• Die kritische Stelle unter Beachtung der geforderten Neigung des Saugrohrs ausbessern.</li> <li>• Luftleck ausfindig machen und abdichten.</li> </ul>
Zu hohe Leistungsaufnahme	<ul style="list-style-type: none"> <li>• Pumpe läuft mit anderen Werten als den Kenndaten.</li> <li>• Innere Reibung an bewegten Teilen.</li> <li>• Dichtpackung sitzt zu stramm.</li> </ul>	<ul style="list-style-type: none"> <li>• Die von der Anlage geforderten Betriebsbedingungen prüfen und gegebenenfalls die Pumpe austauschen.</li> <li>• Auseinanderbauen und reparieren. Vorsicht! Die Anweisungen in den Garantiebedingungen befolgen.</li> <li>• Anzugsmoment korrigieren,</li> </ul>
Dichtpackung tröpfelt zu sehr.	<ul style="list-style-type: none"> <li>• Die Welle ist nahe an der Stopfbuchse verschlissen.</li> <li>• Die Dichtung eignet sich nicht für die Einsatzbedingungen.</li> </ul>	<ul style="list-style-type: none"> <li>• Die Pumpe auseinanderbauen und reparieren. Vorsicht! Die Anweisungen in den Garantiebedingungen befolgen.</li> <li>• Auseinanderbauen und reparieren.</li> </ul>
Geräusche oder Schwingungen	<ul style="list-style-type: none"> <li>• Bewegtes Teil hat Unwucht, Motorlager verschlissen.</li> <li>• Pumpe und Rohre sitzen nicht sicher fest.</li> <li>• Durchfluss für die gewählte Pumpe zu klein oder zu groß.</li> <li>• Pumpe in Kavitation.</li> <li>• Pumpe und Motor falsch ausgerichtet oder gekuppelt.</li> </ul>	<ul style="list-style-type: none"> <li>• Auseinanderbauen und beschädigte Komponenten austauschen.</li> <li>• Anlage überholen.</li> <li>• Pumpe gegen Modell mit passender Leistung austauschen.</li> <li>• Dynamische Förderhöhe zurücksetzen, Durchfluss verringern oder Pumpe durch ein geeignetes Modell ersetzen.</li> <li>• Installateur des Pumpensatzes hinzuziehen.</li> </ul>
Kugellager überhitzt	<ul style="list-style-type: none"> <li>• Zu starker Verschleiß an den Pumpenkomponenten.</li> <li>• Pumpe und Motor falsch ausgerichtet oder gekuppelt.</li> <li>• Unzureichende Lager-schmierung.</li> </ul>	<ul style="list-style-type: none"> <li>• Wenden Sie sich an den Wilo-Kundendienst.</li> <li>• Installateur des Pumpensatzes hinzuziehen.</li> <li>• Fett überprüfen und bei Bedarf auffüllen.</li> </ul>

Falls der Fehler nicht behoben werden kann, wenden Sie sich an den Wilo-Kundendienst.



## 11 Ersatzteile

Alle Ersatzteile müssen über den Wilo Kundendienst bestellt werden.

Um Fehler zu vermeiden, geben Sie bei Bestellungen auch die Angaben auf dem Typenschild an.

Der Ersatzteilkatalog ist erhältlich unter: [www.wilo.com](http://www.wilo.com).

## 12 Anhang

Mittlerer Schalldruckpegel in 1 Meter Entfernung von der Pumpe im offenen Feld.

P2 (Kw)	2900 min <sup>-1</sup> dB(A)
5,5	70
7,5	70
9	70
11	70
15	70
18,5	70
22	70
30	72
37	72
45	77
55	77
75	80
90	80
110	80
132	80
160	80
200	81
250	81
315	83

Wo der Geräuschpegel garantiert werden muss, sollten +3dB zum Ausgleich von Mess- und Konstruktionstoleranzen hinzugefügt werden.

**Änderungen an den technischen Daten vorbehalten!**

<b>1</b>	<b>General</b>	<b>21</b>
<b>2</b>	<b>Safety</b>	<b>21</b>
2.1	Symbols and signal words used in these operating instructions	21
2.2	Personnel qualifications	22
2.3	Danger in the event of non-observance of the safety instructions	22
2.4	Safety consciousness on the job	22
2.5	Safety instructions for the operator	22
2.6	Safety instructions for installation and maintenance work	23
2.7	Unauthorised modification and manufacture of spare parts	23
2.8	Improper use	23
<b>3</b>	<b>Transport and interim storage</b>	<b>23</b>
<b>4</b>	<b>Intended use</b>	<b>24</b>
<b>5</b>	<b>Product information</b>	<b>25</b>
5.1	Type key	25
5.2	Technical data	26
5.3	Scope of delivery	27
5.4	Accessories	27
<b>6</b>	<b>Description</b>	<b>27</b>
6.1	Description of the product	27
6.2	Design of the product	28
<b>7</b>	<b>Installation</b>	<b>28</b>
7.1	Inspections before installation	28
7.2	Installation	29
7.3	Hydraulic connection	29
7.4	Electrical connection	32
<b>8</b>	<b>Use and maintenance</b>	<b>32</b>
8.1	Start and stop	32
8.2	Functioning	33
<b>9</b>	<b>Maintenance</b>	<b>34</b>
<b>10</b>	<b>Faults, causes and remedies</b>	<b>35</b>
<b>11</b>	<b>Spare parts</b>	<b>36</b>
<b>12</b>	<b>Annex</b>	<b>37</b>

## 1 General

### About this document

The language of the original operating instructions is English. All other languages of these instructions are translations of the original operating instructions.

These installation and operating instructions are an integral part of the product. They must be kept readily available at the place where the product is installed. Strict adherence to these instructions is a precondition for the proper use and correct operation of the product.

These installation and operating instructions correspond to the relevant version of the product and the underlying safety standards valid at the time of going to print.

EC declaration of conformity:

A copy of the EC declaration of conformity is a component of these operating instructions. If a technical modification is made on the designs named there without our agreement, this declaration loses its validity.

## 2 Safety

These operating instructions contain basic information which must be adhered to during installation, operation and maintenance. For this reason, these operating instructions must, without fail, be read by the service technician and the responsible specialist/operator before installation and commissioning.

It is not only the general safety instructions listed under the main point "safety" that must be adhered to but also the special safety instructions with danger symbols included under the following main points.

### 2.1 Symbols and signal words used in these operating instructions

**Symbols:**



**General danger symbol**



**Danger due to electrical voltage**



**NOTE:**

**Signal words:**

**DANGER!**

**Acutely dangerous situation.**

**Non-observance results in death or the most serious of injuries.**

**WARNING!**

**The user can suffer (serious) injuries. "Warning" implies that (serious) injury to persons is probable if this note is disregarded.**

**CAUTION!**

**There is a risk of damaging the product/unit. "Caution" concerns possible damage to the product that could occur if this note is disregarded.**

**NOTE:**

Useful information on handling the product. It draws attention to possible problems.

Information that appears directly on the product, such as:

- direction of rotation arrow/symbol for direction of flow,
  - identification for connections,
  - rating plate,
  - warning sticker,
- must be strictly complied with and kept in legible condition.

## **2.2 Personnel qualifications**

The installation, operating and maintenance personnel must have the appropriate qualifications for this work. Area of responsibility, terms of reference and monitoring of the personnel are to be ensured by the operator. If the personnel are not in possession of the necessary knowledge, they are to be trained and instructed. This can be accomplished if necessary by the manufacturer of the product at the request of the operator.

## **2.3 Danger in the event of non-observance of the safety instructions**

Non-observance of the safety instructions can result in risk of injury to persons and damage to the environment and the product/unit. Non observance of the safety instructions results in the loss of any claims to damages.

In detail, non-observance can, for example, result in the following risks:

- Danger to persons from electrical, mechanical and bacteriological influences,
- Damage to the environment due to leakage of hazardous materials.
- Property damage
- Failure of important product/unit functions
- Failure of required maintenance and repair procedures

## **2.4 Safety consciousness on the job**

The safety instructions included in these installation and operating instructions, the existing national regulations for accident prevention together with any internal working, operating and safety regulations of the operator are to be complied with.

## **2.5 Safety instructions for the operator**

This appliance is not intended for use by persons (including children) with reduced physical, sensory or mental capabilities, or lack of experience and knowledge, unless they have been given supervision or instruction concerning use of the appliance by a person responsible for their safety. Children should be supervised to ensure that they do not play with the appliance.

- If hot or cold components on the product/the unit lead to hazards, local measures must be taken to guard them against touching.
- Guards protecting against touching moving components (such as the coupling) must not be removed whilst the product is in operation.
- Leakages (e.g. from the shaft seals) of hazardous fluids (which are explosive, toxic or hot) must be led away so that no danger to persons or to the environment arises. National statutory provisions are to be complied with.
- Highly flammable materials are always to be kept at a safe distance from the product.
- Danger from electrical current must be eliminated. Local directives or general directives [e.g. IEC, VDE etc.] and local power supply companies must be adhered to.

## 2.6 Safety instructions for installation and maintenance work

The operator must ensure that all installation and maintenance work is carried out by authorised and qualified personnel, who are sufficiently informed from their own detailed study of the operating instructions.

Work on the product/unit must only be carried out when at a standstill. It is mandatory that the procedure described in the installation and operating instructions for shutting down the product/unit be complied with.

Immediately on conclusion of the work, all safety and protective devices must be put back in position and/or recommissioned.

## 2.7 Unauthorised modification and manufacture of spare parts

Unauthorised modification and manufacture of spare parts will impair the safety of the product/personnel and will make void the manufacturer's declarations regarding safety. Modifications to the product are only permissible after consultation with the manufacturer. Original spare parts and accessories authorised by the manufacturer ensure safety. The use of other parts will absolve us of liability for consequential events.

## 2.8 Improper use

The operating safety of the supplied product is only guaranteed for conventional use in accordance with Section 4 of the operating instructions. The limit values must on no account fall under or exceed those specified in the catalogue/data sheet.

## 3 Transport and interim storage

When receiving the material, check that there has been no damage during the transport. If shipping damage has occurred, take all necessary steps with the carrier within the allowed time.



**DANGER! Risk of death!**

**To reduce risks during lifting and handling operations, be sure to operate in security conditions checking that equipments are complying with safety rules and suitable for the weight, dimensions and shape of the pump. Handle the pump with protective gloves avoiding hand injuries.**

Only suitable lifting gear and load carrying equipment with valid test certificates and adequate lifting capacity for the loads involved (such as belts/wire ropes/slings) should be used for lifting & transporting the product. If chains are used, they should be secured against slipping along with protective cover to prevent damage to the product, paint and/or injury to personnel.

Before handling and lifting check:

- Weight of the pump (reported on the plate)
- The lifting hook position



**CAUTION! Risk of damage to the pump! Risk of falling!**

**Always take the weight and centre of gravity into consideration.**

**Never use the motor eye bolts when slinging assembled pump sets.**

**Never put down or pick up the product when it is not secured.**

Examples of correctly handling the pump: see fig.1



**DANGER! Risk of death!**

**During handling the pump respect a safety distance from the lifting device. When lifting and placing the pump be sure of its stability before releasing the lifting equipment.**



**CAUTION! Outside influences may cause damages!**

**If the delivered material is to be installed later on, store it in a dry place and protect it from impacts and any outside influences (humidity, frost etc.).**

**In case of a long storage rotate periodically by hand the shaft acting on the coupling to avoid possible locking.**

**For this operation, wear gloves to protect hands.**

Handle the pump carefully so as not to damage the unit prior to installation.

#### **4 Intended use**

These horizontal and vertical multistage high pressure pumps are used for the following application areas:

- Irrigation
- Water supply
- Pressure boosting
- Fire-fighting
- Aqueducts

Liquid to be pumped is clear water, chemically and mechanically non-aggressive.

Never exceed use limits reported on the catalogue as regards:

- Capacity
- Suction and delivery pressure
- Temperature of pumped liquid
- Rotation speed of the pump
- Absorbed power



**DANGER! Risk of explosion!**

**Don't pump inflammable or dangerous liquids and don't operate in areas with explosion risk.**

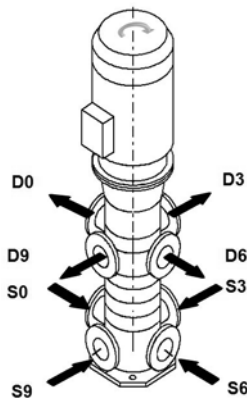
## 5 Product information

### 5.1 Type key

Example: Zeox FIRST-V 9004/A-75-2-S20_S6D6	
Zeox FIRST	Wilo pump code
V	V: vertical range H: horizontal range
90	Nominal flow in m <sup>3</sup> /h
04	Number of impellers
A	Impeller type (only relevant for vertical range)
75	Nominal motor power in kW
2	Number of poles
S20	Construction variants: [...]: standard (mechanical seal) L1: bronze impellers S20: with gland packing
S6D6	Variants of flanges and shaft orientations: [...]: standard orientation <i>Further possible orientations, see graphics under "Variants of flanges and shaft orientations" below</i>

#### Variants of flanges and shaft orientations

##### Zeox FIRST V

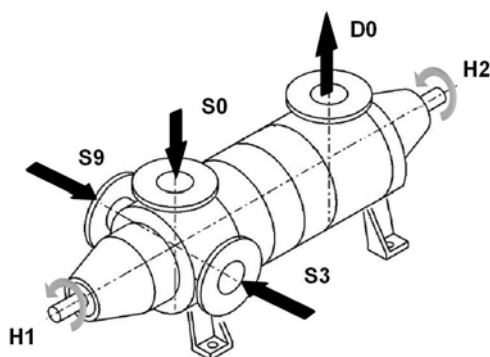


S: Flange on suction side

D: Flange on discharge side

Standard: S3 D9, other configurations on request.

## Zeox FIRST H



S: Flange on suction side

D: Flange on discharge side

H: shaft end position

Standard: H2 S3 D0, other configurations on request.

5.2 Technical data	
Pression maximale	
Maximum operating pressure: (including suction pressure)	See pump rating plate
Maximum suction pressure:	Zeox FIRST H: 16 bar Zeox FIRST V: 6 bar
Temperature range	
Liquid temperature:	-5 to +90 °C
Max ambient temperature:	+40 °C
Max liquid density:	1000 kg/m <sup>3</sup>
Max solids content:	40 g/m <sup>3</sup>
Electrical data	
Max speed:	See rating plate
Motor efficiency :	Motor according to IEC 60034-30
Motor Protection index :	IP 55
Insulation class :	155
Frequency:	See rating plate
Electrical voltage:	



### 5.3 Scope of delivery

- Multistage pump.
- Installation and operating instructions.

### 5.4 Accessories

Please contact your WILO sales office for accessories list.

## 6 Description

### 6.1 Description of the product

See Fig. 2

Item No.	Zeox FIRST H	Zeox First V
1	Bearing support	Motor support
2	Shaft	Delivery pump housing
3	Stuffing-box gland	Coupling
4	Packing gland	Diffuser
5	Mechanical seal	Diffuser shell
6	Impeller	Guide bearing
7	Shaft protection bush	Impeller
8	Delivery pump housing	Wear ring
9	Diffuser shell	Tie rod
10	Diffuser	Mechanical seal
11	Wear ring	Circulation pipe
12	Guide bearing	Shaft
13	Spacer	Suction pump housing
14	Tie rod	–
15	Suction pump housing	–

See Fig. 3

Item No.	Item
1	Vacuum gauge
2	Strainer
3	Suction pipe
4	Pipe holder
5	Delivery pipe
6	Gate valve
7	Check valve
8	Pressure gauge
9	Pump
10	Coupling
11	Motor
12	Base frame
13	Prefilling device

## 6.2 Design of the product

- Zeox FIRST H and V are horizontal and vertical high pressure non-self-priming pumps with offline connection based on multistage design.
- Zeox FIRST H and V pumps combine use of both high efficiency hydraulics and motors.
- Zeox FIRST H pumps are equipped with double support bearing, assembled on a metallic base frame with fully B3 standard motors. Cast iron coupling assure the motion transmission between driven and driving shaft equipped with shock absorbers against crashes and torsional vibrations.
- Zeox FIRST V pumps are equipped with fully flanged standard motors.

## 7 Installation

### 7.1 Inspections before installation

Before installation of the pump, check that:

- The data mentioned on the identification plate of the product correspond to the submitted order.
- The place of installation is well aerated, protected against weather inclemencies, and must ensure environmental conditions according to the protection degree and the cooling need of the electric motor.



NOTE:

For the installation of the product keep a free space above or behind the motor at least equal to the height of the motor. This will allow a air circulation to ensure the correct motor cooling and will be necessary for future maintenance. Before pipes connection make sure that the rotating part of the pump rotates freely and is not hampered.

- The inlet of the pump is as much as possible near to the water to be pumped.



**DANGER! Risk of death!**

**Check that implements (ropes, belts, chains etc.) and equipment (winch, crane, hoist, gin, etc.) used for handling and lifting are well dimensioned to the weight, efficient and complying with safety norms. See recommendations chapter 3.**

- Verify water quality, temperature and eventual presence of sand, mud and dissolved gas.
- For **Zeox FIRST H** ensure proper anchorage of the base frame since eventual tensions or deflections could modify the alignment of pump and motor. If necessary, shim it before tightening definitively the anchoring bolts.

## 7.2 Installation

**Zeox FIRST H** unit is studied for horizontal installation only. Proceed as follow:

Using the suitable lifting equipment, place the unit on the foundation and fix the frame by the suitable anchor points (Fig.4) and tightening them uniformly in the foundation.

- After the installation check the correct alignment of elastic coupling, and re-check after a short period of running and rectify if necessary.
- The pumping unit is well aligned when a ruler placed on the external face of the half-couplings has the same distance from the axes along all the joint periphery (Fig.5 dimensions a and b). The shiftings among the two half couplings **cannot be more than 0,1 mm**.
- Verify, furthermore, that after the assembly there is between the half-joints a small radial shifting allowance of 3mm on coupling faces (Fig.5).
- For eventual alignment adjustments unloose the bolts fixing the pump/motor to the frame and insert necessary sized steel shims.



**CAUTION! Risk of product damages!**

**Incorrect alignment can cause serious problems to the whole pumping set.**

**Zeox FIRST V** unit is studied for vertical installation only.

Using the suitable lifting equipment, place the unit on the foundation and fix the base

plate by the suitable bolts tightening them uniformly in the foundation.

There are no special settings to make for the motor/pump coupling.

## 7.3 Hydraulic connection



**CAUTION! Risk of product damages!**

**Suction and delivery pipes must be correctly fitted and should not be subject to stress during the pump operation. The pump cannot be used as support for pipes.**

**See maximum allowable forces and moments on pump flanges in the following tables.**

**Ensure on suction side that:**

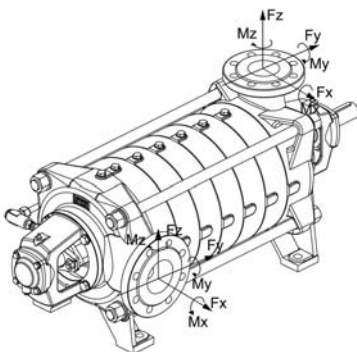
- Suction pipe has a diameter larger than the inlet of pump and that the horizontal section of the suction pipe has an ascending inclination towards the pump of at least 2 % (see Fig. 3).
- All joints are perfectly airtight.
- Anchorages and supports to prevent damages and possible breakage of suction flange are properly secured.
- The foot valve is vertically positioned and equipped with grid of adequate size to protect against possible obstructions (free surface of filter must be minimum twice suction pipe-line surface).
- The suction pipe has not narrow bends and diameter variations.

**Ensure on discharge side that:**

- All pipes and fittings are adequately dimensioned to reduce pressure losses and to withstand the maximum operating pressure of the pump.
- A gate valve is fitted to regulate delivery flow.
- A check-valve is mounted against possible water hammer and, especially, in presence of differences in height and long pipeline.
- Anchorages and supports to prevent damages and possible breakage of delivery flange are properly secured.

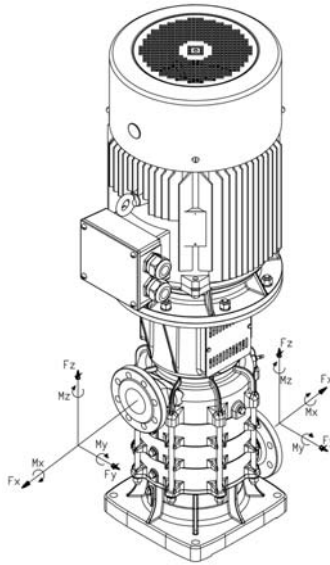
**Maximum allowable forces and moments on pump flanges**

**Zeox FIRST H**



		Fy	Fz	Fx	ΣF	My	Mz	Mx	ΣM
Flanges DN		N							
Suction flange	65	550	1300	550	1515	400	300	400	640
	80	650	1600	650	1545	200	400	500	810
	100	750	1800	750	2090	700	600	700	1060
	150	950	3400	950	3660	1200	800	1000	1755
Delivery flange	50	600	1400	600	1640	400	300	500	710
	65	600	1400	600	1640	400	300	500	710
	80	700	1400	400	1715	500	400	600	880
	125	900	2250	900	2085	800	600	750	1250

## Zeox FIRST V:



		Fy	Fz	Fx	ΣF	My	Mz	Mx	ΣM
Flanges DN		N							
Suction flange	80	700	640	780	1230	390	440	540	800
	100	950	860	1050	1660	420	500	600	880
Delivery flange	65	550	1300	550	1515	400	300	400	640
	80	650	1600	650	1545	500	400	500	810

## 7.4 Electrical connection



### **WARNING! Electrical shock hazard!**

**Improper installation and electrical connection can result in fatal injury. Danger from electrical current must be eliminated.**

- **Electrical work carried out by a qualified electrician only!**
- **All electrical work must be performed after the electrical supply has been switched off and secured against unauthorized switching.**
- **For safe installation and operation a proper grounding of the pump to the power supply's grounding terminals is required.**
- Check that operating current, voltage and frequency used comply with motor plating data.
- The pump must be connected to the power supply by a solid cable equipped with a grounded plug-connection or a main power switch.
- Three-Phase motors must be connected to an approved safety switch. The set nominal current must correspond to the electrical data on the motor name plate.
- The supply cable must be laid so that it never touches the pipework and/or the pump and motor casing.
- The pump/installation should be grounded in compliance with local regulations. A ground fault interrupter can be used as extra protection.
- The connection to the network must be in accordance with the connection plan (see Fig. 6).

## 8 Use and maintenance

### 8.1 Start and stop

For starting refer also to the motor/engine instructions. Before starting check again electric and hydraulic connections and relevant rating.



### **DANGER! Risk of death!**

**Starting must be carried on by competent personnel only.**

**Check that all safety procedures and their good functioning have been activated. Isolate the surrounding area within a radius of 2 m at least with no admittance of non-authorized persons during functioning.**



### **WARNING! Risk of personal injury!**

**When the pump runs, coupling guards must be in place, tightened with all appropriate screws.**



**CAUTION! Risk of product damages!**

**Never operate the pump dry. The system must be filled before starting the pump.**

Grease lubricated rolling bearings are supplied with adequate grease ensuring a correct functioning. In case of insufficient, contaminated or degraded grease due to incorrect storage or inadequate transport, proceed to its replacement. This intervention, to be carried on when pump is stopped, consists in removing the remaining grease through the lower outlet holes and replace it with fresh one through the suitable greasers. Suggested greaser frequency is every 2000–3000 working hours and, in any case, once a year with grease NGLI2 consistence.



**CAUTION! Risk of product damages!**

**An excessive quantity of grease could cause bearing overheating.**

Fill pump and suction pipeline with water, ensuring that there are no air pockets. If possible, turn the shaft of the pump by hand acting from the coupling.

Start the pump with delivery gate slightly open, check that pump rotation is in the same direction indicated by the arrow on the pump body. With pump running, open gradually the gate to requested performances.

When pump is equipped with stuffing box seal, dripping must be of 20/60 drop/minute to ensure cooling and good lubrication of the shaft. Adjust the flow releasing or tightening slowly and gradually the nuts of the stuffing box flange.



**CAUTION! Risk of damage of the installation!**

**Before stopping the set, close almost completely the delivery gate to avoid dangerous water hammering.**

## 8.2 Functioning



**CAUTION! Risk of malfunction or product damages!**

**When respecting use limits, the pump will operate without vibrations or anomalous noises.**

**Keep the operating conditions (capacity–pressure) within the values shown on the plate.**

**The non-respect of these values always causes dangerous damages.**

**After starting check again the alignment of the pump set.**

Every 1000 hours approx. it's necessary to check that operating data are respected; in case of anomalies or variations of operating data refer to chapter 8 following relevant suggestions.

Refer also to information reported on the motor/engine manual.

## 9 Maintenance

All servicing should be performed by an authorized service representative!



**WARNING! Electrical shock hazard!**

Danger from electrical current must be eliminated.

- All electrical work must be performed after the electrical supply has been switched off and secured against unauthorized switching.



**WARNING! Risk of scalding!**

At high water temperatures and system pressure close isolating valves before and after the pump.

First, allow pump to cool down.

Before performing any disassembly and/or maintenance operation it is necessary to empty the pump.



**WARNING! Risk of scalding!**

When the pump remains inactive for long periods, particularly during the winter, drain out the water to prevent freezing problems.

It is advisable to protect the rotating internal parts with antirust oil and to rotate periodically the pump shaft by hand.



## 10 Faults, causes and remedies



### WARNING! Electrical shock hazard!

Danger from electrical current must be eliminated.

- All electrical work must be performed after the electrical supply has been switched off and secured against unauthorized switching.



### WARNING! Risk of scalding!

At high water temperatures and system pressure close isolating valves before and after the pump.

First, allow pump to cool down.

Blocked pump	<ul style="list-style-type: none"> <li>• Moving parts rusted due to longstop period.</li> <li>• Foreign matter inside the pump.</li> </ul>	<ul style="list-style-type: none"> <li>• Check, repair or replace.</li> <li>• Check, remove the obstruction.</li> </ul>
Pump does not prime	<ul style="list-style-type: none"> <li>• Partial priming due to air inside the pump or suction pipes.</li> <li>• Defective or clogged foot-valve which cannot close and that does not allow pipe and pump filling.</li> <li>• Air leaks in the suction pipe.</li> <li>• Excessive suction head (NPSH too low).</li> <li>• Wrong rotation direction.</li> </ul>	<ul style="list-style-type: none"> <li>• Remove air in the pump through the breather holes.</li> <li>• Clean or replace the foot valve.</li> <li>• Locate air passage and stop it.</li> <li>• Reset head of dynamic level, reduce capacity or replace the pump with a suitable model.</li> <li>• Exchange two of the three phases.</li> </ul>
Insufficient capacity	<ul style="list-style-type: none"> <li>• Clogged or badly functioning foot valve.</li> <li>• Inadequately dimensioned suction pipe or foot valve.</li> <li>• Impeller worn or clogged.</li> <li>• Impeller wear rings are worn.</li> </ul>	<ul style="list-style-type: none"> <li>• Disassemble, clean or replace.</li> <li>• Disassemble and replace with a more suitable pipe.</li> <li>• Disassemble, clean or replace.</li> <li>• Disassemble the electric pump and repair. Caution! Follow instructions foreseen in the warranty conditions.</li> </ul>
Insufficient pressure	<ul style="list-style-type: none"> <li>• Excessive suction head (NPSH too low).</li> <li>• Water contains gas.</li> <li>• Suction pipe with curve upwards where air collects.</li> <li>• Air leaks in the suction pipe.</li> </ul>	<ul style="list-style-type: none"> <li>• Reset head of dynamic level, reduce capacity or replace the pump with suitable model.</li> <li>• Call WILO Customer Service.</li> <li>• Eliminate critical point respecting the requested inclination to the suction pipe.</li> <li>• Locate air passage and stop it.</li> </ul>

Excessive power absorption	<ul style="list-style-type: none"> <li>• Pump functions with characteristics different to rated data.</li> <li>• Internal friction of moving parts.</li> <li>• Gland packing too tight.</li> </ul>	<ul style="list-style-type: none"> <li>• Check the working conditions requested by the plant and replace the pump if necessary.</li> <li>• Disassemble and repair. Caution! Follow instructions foreseen in the warranty conditions.</li> <li>• Adjust tightening.</li> </ul>
Gland packing drips excessively	<ul style="list-style-type: none"> <li>• The shaft or burst is worn near the gland packing.</li> <li>• Packing not suitable for the conditions of use.</li> </ul>	<ul style="list-style-type: none"> <li>• Disassemble the electric pump and repair. Caution! Follow instructions foreseen in the warranty conditions.</li> <li>• Disassemble and replace.</li> </ul>
Noise or vibrations	<ul style="list-style-type: none"> <li>• Moving part unbalanced, motor bearings worn.</li> <li>• Pump and pipes not securely fixed.</li> <li>• Scarce or excessive capacity for the chosen pump.</li> <li>• Functioning in cavitation.</li> <li>• Pump and motor misaligned or wrongly coupled.</li> </ul>	<ul style="list-style-type: none"> <li>• Disassemble, and replace the damage components.</li> <li>• Overhaul the installation.</li> <li>• Replace the pump with one of suitable performances.</li> <li>• Reset head of dynamic level, reduce capacity or replace the pump with suitable model.</li> <li>• Appeal installer of pumping set.</li> </ul>
Ball bearing overheating	<ul style="list-style-type: none"> <li>• Excessive wearing of hydraulic components.</li> <li>• Pump and motor disaligned or wrongly coupled.</li> <li>• Insufficient bearing lubrication.</li> </ul>	<ul style="list-style-type: none"> <li>• Contact WILO customer services.</li> <li>• Apply installer of pumping set.</li> <li>• Check grease and integrate.</li> </ul>

If the fault cannot be solved, please contact WILO customer services.

## 11 Spare parts

All spare parts must be ordered through WILO Customer Services.

In order to avoid any mistakes, please specify the name plate data for orders.

Spare parts catalogue is available at [www.wilo.com](http://www.wilo.com).

## 12 Annex

Average sound pressure level at 1 meter distance from the pump in an open field.

P2 (kW)	2900 min <sup>-1</sup> dB(A)
5,5	70
7,5	70
9	70
11	70
15	70
18,5	70
22	70
30	72
37	72
45	77
55	77
75	80
90	80
110	80
132	80
160	80
200	81
250	81
315	83

If the noise level is to be guaranteed, please add +3dB for measure or constructive tolerances.

**Technical information subject to change without prior notice!**

<b>1</b>	<b>Généralités</b>	<b>39</b>
<b>2</b>	<b>Sécurité</b>	<b>39</b>
2.1	Signalisation des consignes de la notice	39
2.2	Qualification du personnel	40
2.3	Dangers encourus en cas de non-observation des consignes	40
2.4	Travaux dans le respect de la sécurité	40
2.5	Consignes de sécurité pour l'utilisateur	40
2.6	Consignes de sécurité pour les travaux de montage et d'entretien	41
2.7	Modification du matériel et utilisation de pièces détachées non agréées	41
2.8	Modes d'utilisation non autorisés	41
<b>3</b>	<b>Transport et stockage intermédiaire</b>	<b>41</b>
<b>4</b>	<b>Domaines d'application</b>	<b>42</b>
<b>5</b>	<b>Informations produit</b>	<b>43</b>
5.1	Dénomination	43
5.2	Caractéristiques techniques	44
5.3	Etendue de la fourniture	45
5.4	Accessoires	45
<b>6</b>	<b>Description</b>	<b>45</b>
6.1	Description du produit	45
6.2	Conception du produit	46
<b>7</b>	<b>Installation</b>	<b>46</b>
7.1	Contrôles avant installation	46
7.2	Installation	47
7.3	Raccordement hydraulique	47
7.4	Raccordement électrique	50
<b>8</b>	<b>Mise en service et entretien</b>	<b>50</b>
8.1	Démarrage et arrêt	50
8.2	Fonctionnement	51
<b>9</b>	<b>Maintenance</b>	<b>52</b>
<b>10</b>	<b>Incidents, causes et remèdes</b>	<b>53</b>
<b>11</b>	<b>Pièces de rechange</b>	<b>54</b>
<b>12</b>	<b>Annexe</b>	<b>55</b>

## 1 Généralités

### A propos de ce document

La langue de la notice de montage et de mise en service d'origine est l'anglais. Toutes les autres langues de la présente notice sont une traduction de la notice de montage et de mise en service d'origine.

La notice de montage et de mise en service fait partie intégrante du matériel et doit être disponible en permanence à proximité du produit. Le strict respect de ces instructions est une condition nécessaire à l'installation et à l'utilisation conformes du produit.

La rédaction de la notice de montage et de mise en service correspond à la version du produit et aux normes de sécurité en vigueur à la date de son impression.

Déclaration de conformité CE :

Une copie de la déclaration de conformité CE fait partie intégrante de la présente notice de montage et de mise en service.

Si les gammes mentionnées dans la présente notice sont modifiées sans notre approbation, cette déclaration perdra sa validité.

## 2 Sécurité

Cette notice de montage et de mise en service renferme des remarques essentielles qui doivent être respectées lors du montage, du fonctionnement et de l'entretien. Ainsi, il est indispensable que l'installateur et le personnel qualifié/l'opérateur du produit en prennent connaissance avant de procéder au montage et à la mise en service.

Les consignes à respecter ne sont pas uniquement celles de sécurité générale de ce chapitre, mais aussi celles de sécurité particulière qui figurent dans les chapitres suivants, accompagnées d'un symbole de danger.

### 2.1 Signalisation des consignes de la notice

Symboles :



**Symbole général de danger**



**Consignes relatives aux risques électriques**



REMARQUE :

**Signaux :**

**DANGER !**

**Situation extrêmement dangereuse.**

**Le non-respect entraîne la mort ou des blessures graves.**

**AVERTISSEMENT !**

**L'utilisateur peut souffrir de blessures (graves). « Avertissement » implique que des dommages corporels (graves) sont vraisemblables lorsque la consigne n'est pas respectée.**

**ATTENTION !**

**Il existe un risque d'endommager le produit/l'installation. « Attention » signale une consigne dont la non-observation peut engendrer un dommage pour le matériel et son fonctionnement.**

**REMARQUE :**

Remarque utile sur le maniement du produit. Elle fait remarquer les difficultés éventuelles.

Les indications directement appliquées sur le produit comme p. ex.

- les flèches indiquant le sens de rotation
- le marquage des raccords,
- la plaque signalétique
- les autocollants d'avertissement

doivent être impérativement respectées et maintenues dans un état bien lisible.

## **2.2 Qualification du personnel**

Il convient de veiller à la qualification du personnel amené à réaliser le montage, l'utilisation et l'entretien. L'opérateur doit assurer le domaine de responsabilité, la compétence et la surveillance du personnel. Si le personnel ne dispose pas des connaissances requises, il doit alors être formé et instruit en conséquence. Cette formation peut être dispensée, si nécessaire, par le fabricant du produit pour le compte de l'opérateur.

## **2.3 Dangers encourus en cas de non-observation des consignes**

La non-observation des consignes de sécurité peut constituer un danger pour les personnes, l'environnement et le produit/l'installation. Elle entraîne également la suspension de tout recours en garantie. Plus précisément, les dangers peuvent être les suivants :

- dangers pour les personnes par influences électriques, mécaniques ou bactériologiques.
- dangers pour l'environnement par fuite de matières dangereuses.
- dommages matériels.
- défaillance de fonctions importantes du produit ou de l'installation.
- défaillance du processus d'entretien et de réparation prescrit.

## **2.4 Travaux dans le respect de la sécurité**

Il convient d'observer les consignes en vue d'exclure tout risque d'accident.

Il y a également lieu d'exclure tout danger lié à l'énergie électrique. On se conformera aux dispositions de la réglementation locale ou générale [IEC, VDE, etc.], ainsi qu'aux prescriptions de l'entreprise qui fournit l'énergie électrique.

## **2.5 Consignes de sécurité pour l'utilisateur**

Cet appareil n'est pas prévu pour être utilisé par des personnes (y compris des enfants) dont les capacités physiques, sensorielles ou mentales sont réduites, ou des personnes dénuées d'expérience ou de connaissance, sauf si elles ont pu bénéficier, par l'intermédiaire d'une personne responsable de leur sécurité, d'une surveillance ou d'instructions préalables concernant l'utilisation de l'appareil.

- Il convient de surveiller les enfants pour s'assurer qu'ils ne jouent pas avec l'appareil.
- Si des composants chauds ou froids induisent des dangers sur le produit ou l'installation, il incombe alors au client de protéger ces composants afin d'éviter tout contact.
- Une protection de contact pour des composants en mouvement (p. ex. accouplement) ne doit pas être retirée du produit en fonctionnement.
- Des fuites (p. ex. joint d'arbre) de fluides véhiculés dangereux (p. ex. explosifs, toxiques, chauds) doivent être éliminées de telle façon qu'il n'y ait aucun risque pour les personnes et l'environnement. Les dispositions nationales légales doivent être respectées.
- Il y a également lieu d'exclure tout danger lié à l'énergie électrique. On se conformera aux dispositions de la réglementation locale ou générale [IEC, VDE, etc.], ainsi qu'aux prescriptions de l'entreprise qui fournit l'énergie électrique.

## 2.6 Consignes de sécurité pour les travaux de montage et d'entretien

L'opérateur est tenu de veiller à ce que tous les travaux d'entretien et de montage soient effectués par du personnel agréé et qualifié suffisamment informé, suite à l'étude minutieuse de la notice de montage et de mise en service. Les travaux réalisés sur le produit ou l'installation ne doivent avoir lieu que si les appareillages correspondants sont à l'arrêt. Les procédures décrites dans la notice de montage et de mise en service pour l'arrêt du produit/de l'installation doivent être impérativement respectées.

Tous les dispositifs de sécurité et de protection doivent être remis en place et en service immédiatement après l'achèvement des travaux.

## 2.7 Modification du matériel et utilisation de pièces détachées non agréées

La modification du matériel et l'utilisation de pièces détachées non agréées compromettent la sécurité du produit/du personnel et rendent caduques les explications données par le fabricant concernant la sécurité. Toute modification du produit ne peut être effectuée que moyennant l'autorisation préalable du fabricant.

L'utilisation de pièces détachées d'origine et d'accessoires autorisés par le fabricant garantit la sécurité. L'utilisation d'autres pièces dégage la société de toute responsabilité.

## 2.8 Modes d'utilisation non autorisés

La sécurité de fonctionnement du produit livré n'est garantie que si les prescriptions précisées au chap. 4 de la notice de montage et de mise en service sont respectées. Les valeurs indiquées dans le catalogue ou la fiche technique ne doivent en aucun cas être dépassées, tant en maximum qu'en minimum.

## 3 Transport et stockage intermédiaire

Lors de la réception du matériel, vérifier qu'il n'y pas eu d'avarie pendant le transport. S'il y a eu avarie pendant l'expédition, prendre toutes les mesures nécessaires avec le transporteur dans les temps impartis.



**DANGER ! Danger de mort !**

**Afin de réduire les risques lors des opérations de levage et de manutention il faut s'assurer que vous opérez dans des conditions de sécurité et vérifier que les équipements répondent aux règles de sécurité et sont compatibles au niveau poids, dimensions et forme de la pompe. Manipuler la pompe avec des gants de protection afin d'éviter toutes blessures aux mains.**

Pour le levage et le transport du produit il est recommandé d'utiliser uniquement des équipements de levage et de transport de charge appropriés et conformes (certificats d'essai valides) et répondant à une capacité de levage adéquate pour les charges en présence (telles que sangles/câbles acier/élingues). Si vous utilisez des chaînes, il est impératif de se prévenir de tout glissement, et doivent être munies de protections pour éviter tout dommage sur le produit, la peinture et toute blessure pour le personnel.

Avant toute manutention et levage il faut vérifier :

- le poids de la pompe (mentionnée sur la plaque d'identification)
- la position de l'anneau de levage



**ATTENTION ! Risques de dommage sur la pompe ! Risque de chute !**  
**Toujours prendre en compte le poids et le centre de gravité.**  
**Ne jamais utiliser les anneaux de levage du moteur lors de l'élinguage de l'ensemble de la pompe.**  
**Ne pas déposer ou enlever le produit s'il n'est pas sécurisé.**

Voir les exemples de manutention correctes de la pompe en Fig. 1.



**DANGER ! Danger de mort !**  
**Lors de la manutention de la pompe respecter la distance de sécurité par rapport à l'équipement de levage. Lors du levage et du positionnement de la pompe s'assurer que l'ensemble est stable avant d'enlever le matériel de levage.**



**ATTENTION ! Les conditions extérieures peuvent provoquer des dommages.**  
**Si le matériel livré doit être installé ultérieurement, le stocker dans un endroit sec et le protéger des chocs et de toute agression extérieure (humidité, gel, etc, ...).**  
**Dans le cas d'un stockage prolongé, tourner régulièrement à la main l'arbre en actionnant l'accouplement afin d'éviter tout gommage.**  
**Pour cette opération porter des gants pour protéger vos mains.**

Manipuler la pompe avec soin afin de ne pas l'endommager avant l'installation de l'ensemble.

#### **4 Domaines d'application**

Ces pompes de surpression, multicellulaires horizontales et verticales sont utilisées dans les domaines d'application suivants :

- Irrigation
- Distribution d'eau
- Système de surpression
- Système anti-incendie
- Aqueducs

Le fluide à pomper est de l'eau claire, non agressive d'un point de vue chimique et mécanique.

Ne jamais dépasser les limites mentionnées au catalogue dans les domaines suivants :

- débit
- pression d'aspiration et de refoulement
- température du fluide pompé
- vitesse de rotation de la pompe
- puissance absorbée.



**DANGER ! Risque d'explosion !**  
**Ne pas pomper de liquides inflammables ou dangereux et ne jamais travailler dans des zones à risque d'explosion.**



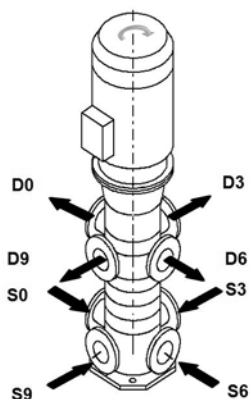
## 5 Informations produit

### 5.1 Dénomination

Exemple :Zeox FIRST-V 9004/A-75-2-S20_S6D6	
Zeox FIRST	Appellation de la pompe Wilo
V	V = gamme verticale H = gamme horizontale
90	Débit nominal en m <sup>3</sup> /h
04	Nombre de roues
A	Type de roue (seulement pertinent pour la gamme verticale)
75	Puissance moteur nominale en kW
2	Nombre de pôles
S20	Variante de construction [...] : standard (garniture mécanique) L1: roues bronze S20: avec presse-étoupe
S6D6	Variante au niveau des orientations des brides et de l'arbre : [...] : orientation standard <i>Pour les autres orientations possibles, voir les graphiques dans la rubrique « variantes d'orientations des brides et de l'arbre » ci-après.</i>

#### Variante d'orientations des brides et de l'arbre

##### Zeox FIRST V

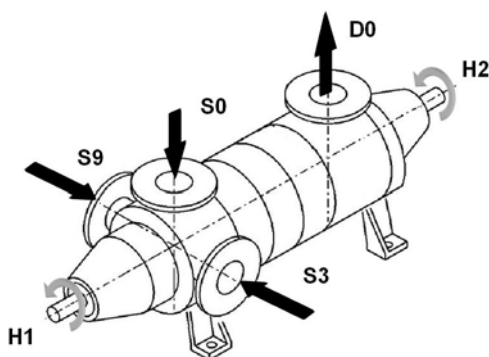


S : bride d'aspiration

D : bride de refoulement

Standard : S3-D9, autres configurations possibles sur demande

**Zeox FIRST H**



S : bride d'aspiration

D : bride de refoulement

H = position du bout d'arbre

Standard : H2 S3 D0, autres configurations possibles sur demande

5.2 Caractéristiques techniques	
Pression maximale	
Pression maximale d'utilisation : (y compris pression d'aspiration)	Voir plaque d'identification de la pompe
Pression maximale à l'aspiration :	Zeox FIRST H: 16 bar Zeox FIRST V: 6 bar
Plage de température	
Température du fluide :	-5 à +90 °C
Température ambiante maximale :	+40 °C
Densité maximale du fluide :	1000 kg/m <sup>3</sup>
Contenance maximale en matières solides :	40 g/m <sup>3</sup>
Données électriques	
Vitesse maximale :	Voir plaque d'identification de la pompe
Rendement moteur :	Moteur selon IEC 60034-30
Indice de protection moteur :	IP 55
Classe d'isolation :	155
Fréquence :	Voir placage moteur
Tension électrique :	

### 5.3 Etendue de la fourniture

- Pompe multicellulaire
- Notice de montage et de mise en service

### 5.4 Accessoires

Veillez contacter votre agence commercial Wilo afin d'obtenir la liste des accessoires.

## 6 Description

### 6.1 Description du produit

Voir Fig. 2

N° Article	Zeox FIRST H	Zeox First V
1	Paliers	Lanterne support moteur
2	Arbre	Corps de refoulement
3	Fouloir de presse-étoupe	Accouplement
4	Presse-étoupe	Diffuseur
5	Garniture mécanique	Corps d'étage
6	Roue	Coussinet de palier
7	Douille de protection d'arbre	Roue
8	Corps de refoulement	Bague d'usure
9	Corps d'étage	Tirant
10	Diffuseur	Garniture mécanique
11	Bague d'usure	Tuyau de circulation/purgeur
12	Coussinet de guidage	Arbre
13	Entretoise	Corps d'aspiration
14	Tirant	–
15	Corps d'aspiration	–

Voir Fig. 3

N° Article	Nom
1	Vacuomètre
2	Crépine
3	Tuyauterie d'aspiration
4	Support de tuyauterie
5	Tuyauterie de refoulement
6	Vanne
7	Clapet anti-retour
8	Manomètre
9	Pompe
10	Accouplement
11	Moteur
12	Châssis
13	Dispositif de remplissage

## 6.2 Conception du produit

- Les pompes Zeox FIRST H et V sont des pompes de surpression horizontales et verticales non auto-amorçantes, avec un raccordement off-line, de conception multicellulaires.
- Les pompes Zeox FIRST H et V rassemblent à la fois des hydrauliques et des moteurs de haut rendement.
- Les pompes Zeox FIRST H sont équipées d'un double support palier, assemblées sur un châssis métallique avec des moteurs standards de type B3. Un accouplement en fonte assure la transmission entre l'arbre pompe et l'arbre moteur, il est équipé d'absorbeurs de chocs contre les vibrations et les défauts d'alignements.
- Les pompes Zeox FIRST V sont équipées de moteurs standard à brides.

## 7 Installation

### 7.1 Contrôles avant installation

- Avant d'installer la pompe il faut vérifier que :
- Les données mentionnées sur la plaque d'identification du produit correspondent bien à la commande passée.
- Le lieu où la pompe va être installée est bien aéré, protégé des intempéries et respecte les conditions environnementales par rapport à la classe de protection et les exigences de refroidissement du moteur électrique.



#### REMARQUE :

Pour l'installation du produit il faut assurer un écart au-dessus et derrière le moteur au moins équivalent à la hauteur du moteur. Ceci permettra une circulation d'air afin d'assurer un refroidissement correct du moteur et sera nécessaire pour toute maintenance future. Avant d'effectuer les raccordements des tuyauteries s'assurer que la partie rotative de la pompe tourne librement sans point dur.

- L'entrée de la pompe doit être le plus près possible de l'eau à pomper.



#### **DANGER ! Danger de mort !**

**Vérifier que le matériel (cables, sangles, chaînes, etc...) et les équipements (treuil, grue, palan, ... etc) utilisés pour la manutention et le levage sont bien dimensionnés à la charge, adaptés et respectent les normes de sécurité.**

**Voir les recommandations au chapitre 3.**

- Vérifier la qualité de l'eau, la température, la présence éventuelle de sable, boue et de gaz dissous.
- Pour la pompe **Zeox FIRST H** s'assurer que l'ancrage du châssis est correct car d'éventuelles tensions ou déviations pourraient modifier l'alignement de la pompe et du moteur. Si besoin, le caler avant de serrer définitivement les boulons d'ancrage au sol.

## 7.2 Installation

L'ensemble **Zeox FIRST H** est uniquement conçu pour une installation horizontale.  
Veuillez procéder comme suit :

En utilisant l'équipement de levage adéquat, positionner l'unité sur les fondations et fixer le châssis à l'aide des points d'ancrage appropriés (voir Fig. 4), les fixer aux fondations en serrant de façon uniforme.

- Après installation vérifier l'alignement correct de l'accouplement élastique et vérifier à nouveau après une courte période de fonctionnement, au besoin rectifier.
- L'unité de pompage est correctement alignée quand une règle placée sur la face externe des demi-accouplements présente la même distance des axes tout autour de l'accouplement (voir Fig. 5, côtes a et b). Le jeu entre les deux demi-accouplements **ne doit pas être supérieur à 0,1 mm**.
- Vérifier de plus qu'après assemblage le jeu radial minimum entre les deux demi-accouplements est de 3 mm au niveau des surfaces d'accouplement (voir Fig. 5).
- Si des réglages sont nécessaires au niveau de l'alignement, desserrer les boulons qui fixent la pompe et le moteur au châssis et insérer si nécessaire des cales en acier d'épaisseurs appropriés.



### **ATTENTION ! Risque de dommages sur le produit !**

**Un mauvais alignement peut provoquer de sérieux problèmes à l'ensemble de l'unité de pompage.**

L'ensemble **Zeox FIRST V** est uniquement conçu pour une installation vertical.

Utiliser un équipement de levage adéquat, positionner l'ensemble sur les fondations et fixer le socle à l'aide de boulons appropriés en serrant le tout de façon uniforme aux fondations.

Aucun réglage spécifique n'est à effectuer au niveau de l'accouplement moteur/pompe.

## 7.3 Raccordement hydraulique



### **ATTENTION ! Risque de dommages sur le produit !**

**Les tuyaux d'aspiration et de refoulement doivent être correctement fixés et ne pas être sujet à des contraintes pendant le fonctionnement de la pompe. La pompe ne peut pas être utilisée comme support pour les tuyauteries. Pour les forces et moments maximums admissibles sur les brides de la pompe voir les tableaux ci-après.**

**Au niveau de l'aspiration s'assurer que :**

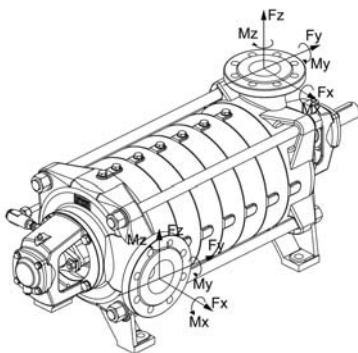
- Le tuyau d'aspiration présente un diamètre plus grand que l'arrivée de la pompe et que la tuyauterie dans sa partie horizontale présente une inclinaison ascendante vers la pompe d'au moins 2 % (voir Fig. 3).
- Tous les joints sont parfaitement étanches à l'air.
- Les supports de tuyauterie sont correctement fixés pour éviter toutes sollicitations et rupture éventuelle de la bride d'aspiration.
- Le clapet de pied est positionné verticalement et équipé d'une grille de taille adéquate afin d'assurer une protection contre toute obstruction possible (la surface libre du filtre doit être au minimum deux fois la surface de la tuyauterie d'aspiration).
- Le tuyau d'aspiration ne présente aucun coude étroit ou variations de diamètre.

**Au niveau du refoulement s'assurer que :**

- Toutes les tuyauteries et raccords sont dimensionnés de façon appropriée afin de réduire les pertes de charges et résister à la pression maximale de la pompe.
- Une vanne est installée afin de réguler le débit au refoulement.
- Un clapet anti-retour est monté contre les coups de béliers en particulier s'il existe des dénivellés et de grandes longueurs de tuyauterie.
- Les supports de tuyauterie sont correctement fixés pour éviter toutes sollicitations et rupture éventuelle de la bride de refoulement.

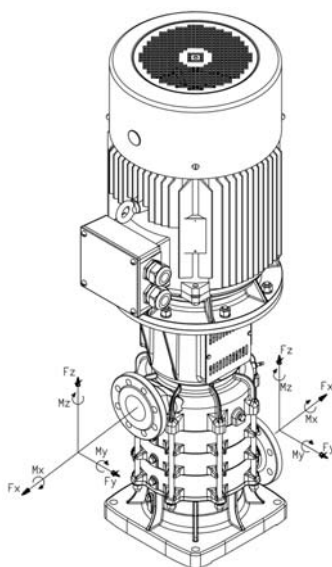
**Forces et moments maximums admissibles sur les brides de pompes.**

**Zeox FIRST H:**



		F <sub>y</sub>	F <sub>z</sub>	F <sub>x</sub>	ΣF	M <sub>y</sub>	M <sub>z</sub>	M <sub>x</sub>	ΣM
DN brides		N							
Bride aspiration	65	550	1300	550	1515	400	300	400	640
	80	650	1600	650	1545	200	400	500	810
	100	750	1800	750	2090	700	600	700	1060
	150	950	3400	950	3660	1200	800	1000	1755
Bride refoulement	50	600	1400	600	1640	400	300	500	710
	65	600	1400	600	1640	400	300	500	710
	80	700	1400	400	1715	500	400	600	880
	125	900	2250	900	2085	800	600	750	1250

**Zeox FIRST V:**



		Fy	Fz	Fx	ΣF	My	Mz	Mx	ΣM
DN brides		N							
Bride aspiration	80	700	640	780	1230	390	440	540	800
	100	950	860	1050	1660	420	500	600	880
Bride refoulement	65	550	1300	550	1515	400	300	400	640
	80	650	1600	650	1545	500	400	500	810

## 7.4 Raccordement électrique



**AVERTISSEMENT ! Electrical shock hazard!**

**Il y a lieu d'exclure tous dangers liés à l'énergie électrique.**

- **Travaux électriques à faire réaliser uniquement par un électricien qualifié.**
- **Avant d'effectuer les raccordements électriques, le réseau électrique doit être mis hors tension et protégée contre les mises sous tensions non autorisés.**
- **Pour garantir la sécurité d'installation et de fonctionnement, il est nécessaire de réaliser une mise à la terre de la pompe avec le câble de terre de l'alimentation électrique.**
- Vérifier que le courant, la tension et la fréquence de fonctionnement utilisés correspondent bien aux données indiquées sur la plaque moteur.
- La pompe doit être connectée à l'alimentation à l'aide d'un câble rigide muni d'une fiche de raccordement ou d'un interrupteur d'alimentation principal.
- Les moteurs triphasés doivent être connectés à un système de protection certifié. Le courant nominal de réglage doit correspondre à la valeur électrique mentionnée sur la plaque d'identification du moteur.
- Le câble d'alimentation doit être disposé de telle façon qu'il ne touche jamais la tuyauterie et/ou la pompe et la carcasse moteur.
- La pompe/l'installation doit être mis à la terre dans le respect des réglementations locales. Un disjoncteur de fuite à la terre peut servir de protection supplémentaire.
- Le raccordement au réseau doit être conforme au plan de raccordement (voir Fig. 6).

## 8 Mise en service et entretien

### 8.1 Démarrage et arrêt

Pour le démarrage se référer également aux instructions moteur. Avant de démarrer, vérifier à nouveau les raccordements électriques et hydrauliques et les différents réglages.



**DANGER ! Danger de mort !**

**Le démarrage doit uniquement être réalisé par du personnel habilité.**

**Vérifier l'application de toutes les procédures de sécurité et leur bon fonctionnement des protections.**

**Isoler de l'environnement immédiat sur au moins un rayon de 2 m pour éviter l'accès de personnes non-autorisées pendant le fonctionnement.**



**AVERTISSEMENT ! Risque de blessures corporelles !**

**Si la pompe tourne, les protecteurs d'accouplement doivent être mis en place et serrés à l'aide de vis adéquates.**



**ATTENTION ! Risque de dommages sur le produit !**

**Ne faites jamais fonctionner la pompe à sec. Le système doit être rempli avant le démarrage de la pompe.**

Les pompes munies de roulement lubrifiés par graisse renouvelable sont fournies avec la quantité de graisse appropriée afin d'assurer un bon fonctionnement. Dans le cas d'un manque de graisse, de graisse contaminée ou dégradée suite à un mauvais stockage ou un transport inadapté, il est recommandé de procéder à son remplacement. Cette intervention doit être effectuée lorsque la pompe est arrêtée, et consiste à évacuer la graisse restante par les trous inférieurs de sortie en la remplaçant par une graisse neuve au moyen des graisseurs. La fréquence de graissage recommandée est de toutes les 2000 à 3000 heures de fonctionnement, et dans tous les cas une fois par an avec une graisse de consistance NGL12.

**ATTENTION ! Risque de dommages sur le produit !**

**Une quantité excessive de graisse peut occasionner une surchauffe du palier.**

Remplir d'eau la pompe et la tuyauterie d'aspiration et s'assurer qu'il n'y a aucune poche d'air. Si possible tourner l'arbre de la pompe à la main en actionnant l'accouplement. Démarrer la pompe en ouvrant légèrement la vanne de refoulement, vérifier que la pompe tourne dans le sens indiqué par la flèche présente sur le corps de pompe. En cours de fonctionnement, ouvrir petit à petit la vanne afin d'atteindre les performances requises.

Quand la pompe est équipée d'un presse-étoupe, l'écoulement doit être de 20 à 60 gouttes/minute afin d'assurer un bon refroidissement et une lubrification correcte de l'arbre. Régler le débit en desserrant ou serrant lentement et progressivement les écrous de la bride du presse-étoupe.

**ATTENTION ! Risque d'endommager l'installation !**

**Avant l'arrêt de l'ensemble, fermer presque complètement la vanne de refoulement afin d'éviter tout coup de bélier dangereux pour l'installation.**

**8.2 Fonctionnement****ATTENTION ! Risque de dysfonctionnement ou de dommages sur les produits !**

**Si les limites de service sont respectées, la pompe fonctionnera sans aucune vibration ou bruit anormal.**

**Respecter les conditions de fonctionnement (débit et pression) conformément aux valeurs indiquées sur la plaque d'identification.**

**Le non-respect de ces valeurs provoque toujours des dommages sérieux.**

**Après démarrage vérifier à nouveau l'alignement de l'ensemble de pompes.**

Toutes les 1000 heures environ il est nécessaire de vérifier que les données de fonctionnement sont respectées, si constat d'anomalies ou d'écarts par rapport à ces données, se référer aux solutions mentionnées au chapitre 8.

Se référer également aux informations mentionnées dans le manuel moteur.

## 9 Maintenance

**Toutes les opérations de maintenance doivent être effectuées par un représentant habilité du service maintenance !**



**AVERTISSEMENT ! Danger de chocs électriques !**

**Il y a lieu d'exclure tous dangers liés à l'énergie électrique.**

**Avant d'effectuer tous travaux électriques l'installation doit être mise hors tension et protégée contre les redémarrages non autorisés.**



**AVERTISSEMENT ! Risque de brûlure !**

**A des températures et pressions de système élevées fermer les vannes d'isolation devant et derrière la pompe.**

**Tout d'abord laisser la pompe refroidir.**

**Avant d'effectuer tout démontage et/ou opération de maintenance il est nécessaire de vider la pompe.**



**AVERTISSEMENT ! Risque d'endommager le produit !**

**Si la pompe ne fonctionne pas sur une longue période, en particulier pendant l'hiver, purger la pompe afin de prévenir tout problème de formation de glace.**

**Il est recommandé de protéger les parties tournantes internes avec une huile anti-rouille et de faire tourner régulièrement l'arbre pompe à la main.**

## 10 Incidents, causes et remèdes



### AVERTISSEMENT ! Danger de chocs électriques !

Il y a lieu d'exclure tous dangers liés à l'énergie électrique.

- Avant d'effectuer tous travaux électriques l'installation doit être mise hors tension et protégée contre les redémarrages non autorisés.



### AVERTISSEMENT ! Risque de brûlure !

A des températures et pressions de système élevées fermer les vannes d'isolation devant et derrière la pompe.

Tout d'abord laisser la pompe refroidir.

Incidents	Causes	Remèdes
Pompe bloquée	<ul style="list-style-type: none"> <li>• Parties tournantes rouillées suite à une longue période d'arrêt.</li> <li>• Corps étrangers à l'intérieur de la pompe</li> </ul>	<ul style="list-style-type: none"> <li>• Vérifier, réparer ou remplacer.</li> <li>• Vérifier, éliminer l'obstruction.</li> </ul>
Pompe ne s'amorce pas	<ul style="list-style-type: none"> <li>• Amorçage partiel suite à la présence d'air à l'intérieur de la pompe ou des tuyaux d'aspiration.</li> <li>• Clapet de pied défectueux ou bouché ne peut fermer et ceci qui ne permet pas le remplissage de la tuyauterie et de la pompe.</li> <li>• Fuites d'air dans le tuyau d'aspiration.</li> <li>• Hauteur d'aspiration excessive (NPSH trop faible)</li> <li>• Mauvais sens de rotation</li> </ul>	<ul style="list-style-type: none"> <li>• Eliminer l'air dans la pompe à l'aide des bouchons de purge.</li> <li>• Nettoyer ou remplacer le pied de clapet</li> <li>• Localiser l'entrée d'air et étancher.</li> <li>• Réduire le débit ou remplacer la pompe par un modèle adapté.</li> <li>• Echanger 2 des 3 phases.</li> </ul>
Débit insuffisant	<ul style="list-style-type: none"> <li>• Clapet de pied bouché ou mauvais fonctionnement du clapet.</li> <li>• Tuyau d'aspiration ou clapet de pied mal dimensionné.</li> <li>• Roue usée ou bouchée.</li> <li>• Bagues d'usure de la roue usées.</li> </ul>	<ul style="list-style-type: none"> <li>• Démontez, nettoyez ou remplacez.</li> <li>• Démontez et remplacez par un tuyauterie plus adaptée.</li> <li>• Démontez, nettoyez ou remplacez.</li> <li>• Démontez la pompe et la réparer. Attention ! suivre les instructions prévues dans les conditions de garantie.</li> </ul>
Pression insuffisante	<ul style="list-style-type: none"> <li>• Hauteur d'aspiration excessive (NPSH trop faible).</li> <li>• L'eau contient du gaz.</li> <li>• Tuyau d'aspiration présente une courbe au niveau supérieur, et piège de l'air.</li> <li>• Fuites d'air dans le tuyau d'aspiration.</li> </ul>	<ul style="list-style-type: none"> <li>• Hauteur d'aspiration excessive (NPSH trop faible).</li> <li>• L'eau contient du gaz.</li> <li>• Tuyau d'aspiration présente une courbe au niveau supérieur, et piège de l'air.</li> <li>• Fuites d'air dans le tuyau d'aspiration.</li> </ul>

Incidents	Causes	Remèdes
Puissance absorbée excessive	<ul style="list-style-type: none"> <li>• La pompe fonctionne avec des caractéristiques différentes des données nominales.</li> <li>• Frottement des pièces tournantes internes.</li> <li>• Presse-étoupe trop serré.</li> </ul>	<ul style="list-style-type: none"> <li>• Vérifier les conditions de fonctionnement requises par l'installation et remplacer la pompe si nécessaire.</li> <li>• Démonter la pompe et la réparer. Attention ! suivre les instructions prévues dans les conditions de garantie.</li> <li>• Régler le serrage.</li> </ul>
Presse-étoupe goutte de façon excessive	<ul style="list-style-type: none"> <li>• L'arbre est usé au niveau du presse-étoupe.</li> <li>• Presse-étoupe non adapté aux conditions d'utilisation.</li> </ul>	<ul style="list-style-type: none"> <li>• Démonter la pompe et la réparer. Attention ! suivre les instructions prévues dans les conditions de garantie.</li> <li>• Démonter et remplacer.</li> </ul>
Bruit ou vibrations	<ul style="list-style-type: none"> <li>• Pièce tournante non équilibrée, paliers moteurs usés.</li> <li>• Pompe et tuyauterie mal fixées.</li> <li>• Débit insuffisant ou excessif pour la pompe sélectionnée.</li> <li>• Fonctionnement en cavitation.</li> <li>• Pompe et moteur désalignés ou mal assemblés.</li> </ul>	<ul style="list-style-type: none"> <li>• Démonter et remplacer les composants endommagés.</li> <li>• Revoir l'installation.</li> <li>• Remplacer la pompe par un modèle avec des performances adaptées.</li> <li>• Réduire le débit ou remplacer la pompe par un modèle adapté.</li> <li>• Contacter l'installateur de l'ensemble de pompage.</li> </ul>
Surchauffe des roulements à billes	<ul style="list-style-type: none"> <li>• Usure excessive des composants hydrauliques.</li> <li>• Pompe et moteur désalignés ou mal assemblés.</li> <li>• Lubrification du palier insuffisante.</li> </ul>	<ul style="list-style-type: none"> <li>• Contacter le service clients WILO.</li> <li>• Appeler l'installateur de l'ensemble de pompage..</li> <li>• Vérifier la graisse et ajouter.</li> </ul>

S'il n'est pas possible de remédier à la panne, veuillez faire appel au service après-vente WILO.

## 11 Pièces de rechange

Toutes les pièces de rechange doivent être commandées directement auprès du service clients WILO.

Afin d'éviter des erreurs, veuillez spécifier les données figurant sur la plaque signalétique de la pompe lors de toute commande.

Le catalogue de pièces de rechange est disponible sous [www.wilo.com](http://www.wilo.com).

## 12 Annexe

Niveau sonore moyen à un mètre de distance de la pompe en champ libre.

P2 (kW)	2900 min-1 dB(A)
5,5	70
7,5	70
9	70
11	70
15	70
18,5	70
22	70
30	72
37	72
45	77
55	77
75	80
90	80
110	80
132	80
160	80
200	81
250	81
315	83

Si le niveau sonore doit être garanti, ajouter +3 dB pour les tolérances de mesure ou de construction.

**Sous réserve de modifications techniques !**

<b>1 Genel</b>	<b>57</b>
<b>2 Emniyet</b>	<b>57</b>
2.1 Bu kullanma kılavuzunda kullanılmış semboller ve işaret kelimeleri	57
2.2 Personel eğitimi	58
2.3 Emniyet tedbirlerinin alınmadığı durumlarda karşılaşılabilecek tehlike	58
2.4 İş sırasında güvenlik bilinci	58
2.5 Operatörler için emniyet tedbirleri	58
2.6 Montaj ve bakım çalışmaları için emniyet tedbirleri	59
2.7 Onaylanmamış ürün değişikliği ve yedek parça üretimi	59
2.8 Hatalı kullanım	59
<b>3 Nakliye ve ara depolama</b>	<b>59</b>
<b>4 Kullanım amacı</b>	<b>60</b>
<b>5 Ürün bilgileri</b>	<b>61</b>
5.1 Tip kodlaması	61
5.2 Teknik veriler	62
5.3 Teslimat kapsamı	63
5.4 Aksesuarlar	63
<b>6 Açıklama</b>	<b>63</b>
6.1 Ürünün tanımı	63
6.2 Ürünün tasarımı	64
<b>7 Montaj</b>	<b>64</b>
7.1 Montajdan önceki muayeneler	64
7.2 Montaj	65
7.3 Hidrolik bağlantısı	65
7.4 Elektrik bağlantısı	68
<b>8 Kullanım ve bakım</b>	<b>68</b>
8.1 Başlatma ve durdurma	68
8.2 İşleyiş	69
<b>9 Bakım</b>	<b>70</b>
<b>10 Arızalar, nedenleri ve çözümleri</b>	<b>71</b>
<b>11 Yedek parçalar</b>	<b>72</b>
<b>12 Ek</b>	<b>73</b>

## 1 Genel

### Bu belge hakkında

Orijinal çalıştırma talimatlarının dili İngilizcedir. Bu kılavuzdaki tüm diğer diller, orijinal montaj ve kullanım kılavuzunun bir çevirisidir.

Montaj ve kullanım kılavuzu ürünün bir parçasıdır. Ürünün kurulduğu yerde hazır bulunulmalıdır. İşbu kılavuzda yer verilen talimatlara uyulması cihazın amacına uygun ve doğru kullanımı için ön koşuldur.

Montaj ve kullanım kılavuzu cihazın modeline ve işbu kılavuzun basıldığı tarihte geçerli olan güvenlik tekniği normlarına uygundur.

AT Uygunluk belgesi

AT Uygunluk belgesinin bir fotokopisi bu montaj ve kullanım kılavuzunun bir parçasıdır.

Bize danışılmadan bu belgede belirtilen yapı türlerinde yapılan teknik bir değişiklikte, bu belge geçerliliğini kaybeder.

## 2 Emniyet

Bu çalıştırma talimatları kurulum, çalıştırma ve bakım sırasında uyulması gereken temel bilgileri içerir. Bu nedenle, bu çalıştırma talimatları kurulum ve hizmete sokma öncesinde mutlaka servis teknisyeni ve sorumlu uzman/operatör tarafından okunmalıdır.

Sadece bu emniyet ana maddesi altında sunulan genel emniyet tedbirleri değil, aynı zamanda sonraki ana maddeler altında tehlike sembolleri ile işaretlenen özel emniyet tedbirleri de dikkate alınmalıdır.

### 2.1 Bu kullanma kılavuzunda kullanılmış semboller ve işaret kelimeleri

**Semboller:**



**Genel tehlike sembolü**



**Elektrik voltajı nedeniyle tehlike**



**NOT:**

**Uyarı sözcükleri:**

**TEHLİKE!**

**Acil tehlike durumu.**

**Önlemi alınmazsa ölüm veya ciddi yaralanmalara neden olabilir.**

**UYARI!**

**Ciddi yaralanma riski. "Uyarı", bu notun göz ardı edilmesi durumunda kişilerin (ciddi) yaralanmalar yaşayabileceğini belirtir.**

**DİKKAT!**

**Ürüne/tesise zarar verme tehlikesi mevcut. "Dikkat", bu notun göz ardı edilmesi durumunda ürünün hasar görebileceğini belirtir.**

NOT:

Ürünün işletiminde faydalı bilgiler. Kullanıcıyı olası problemler konusunda uyarır.

Doğrudan ürün üzerinde yer alan notlar, örn.:

- akış yönü için dönüş okunun/sembolünün yönü,
  - bağlantı tanımları,
  - isim plakası,
  - uyarı çıkartması,
- mutlaka dikkate alınmalı ve okunaklı durumda tutulmalıdır.

## 2.2 Personel eğitimi

Montaj, kumanda ve bakım için öngörülen personel, bu çalışmalar için ilgili uzmanlığa sahip olmalıdır. Personelin sorumluluk alanı, yetkisi ve denetimi, işletici tarafından sağlanmalıdır. Personel gerekli bilgilere sahip değilse, eğitilmeli ve bilgilendirilmelidir. Gerekli olduğu takdirde bu, işleticinin talimatıyla, ürünün üreticisi tarafından verilebilir.

## 2.3 Emniyet tedbirlerinin alınmadığı durumlarda karşılaşılabilecek tehlike

Emniyet tedbirlerinin dikkate alınmaması, kişiler, çevre ve ürün/tesis için tehlikeli durumlara yol açabilir. Güvenlik talimatlarına uyulmaması durumunda ortaya çıkabilecek zararlara ilişkin herhangi hak talep edilemez.

Bunlara uyulmaması, özellikle örneğin aşağıdaki risklere neden olabilir:

- Elektrikli, mekanik ve bakteriyolojik etkilerden kişilerin maruz kaldığı tehlike,
- Tehlikeli malzemelerin sızıntı yapması nedeniyle çevreye zarar.
- sistem özelliklerinde hasar,
- ürünün/tesisin önemli işlevlerinin devre dışı kalması,
- özel bakım ve onarım metodlarının uygulanamaması

## 2.4 İş sırasında güvenlik bilinci

Bu kurulum ve çalıştırma talimatlarında yer alan güvenlik talimatlarına, kaza önleme ve şirket içi çalışmaya ilişkin mevcut ulusal yönetmelikler ve operatörün çalıştırma ve güvenlik yönetmelikleri izlenmelidir.

## 2.5 Operatörler için emniyet tedbirleri

Bu cihaz, fiziksel, algılama veya ruhsal engeli olan ya da tecrübe ve/veya bilgi eksikliği bulunan kişiler tarafından kullanılamaz, ancak emniyetlerinden sorumlu bir kişinin denetiminde veya bu kişiden cihazın nasıl kullanılacağına dair talimatlar aldıklarında kullanılabilir. Çocuklar gözetim altında tutulmalı ve cihazla oynamaları sağlanmalıdır.

- Soğuk veya sıcak bileşenler üründe/tesiste tehlike oluşturduğunda, bunlarla temasın müşteriler tarafından önlenmesi gerekir.
- Ürün çalışırken, hareketli parçalara (kaplin gibi) dokunulmasını önleyen korumalar sökülmemelidir.
- Tehlikeli akışkanların (örn. patlayıcı, zehirli, sıcak) sızıntısı (örn. mil salmastrası), kişiler ve çevre için tehlike oluşturmayacak şekilde tahliye edilmelidir. Ulusal yasal talimatlara uyulmalıdır.
- Yanıcılığı yüksek olan malzemeler üründen daima güvenli bir güvenli bir uzaklıkta tutulmalıdır.
- Elektrik enerjisinden kaynaklanabilecek tehlikeler engellenmelidir. Yerel direktifler veya genel direktifler [IEC, VDE gibi] ve yerel güç kaynağı şirketlerine uyulmalıdır.



## 2.6 Montaj ve bakım çalışmaları için emniyet tedbirleri

Operatör tüm kurulum ve bakım işlerinin, çalıştırma talimatlarına yönelik kendi ayrıntılı çalışmalarından yeterince bilgi sahibi olmuş yetkili ve nitelikli personel tarafından yapılmasını sağlamalıdır.

Ürün/tesis üzerinde yapılacak çalışmalar yalnızca makine durdurulmuş durumdayken gerçekleştirilmelidir. Ürünü/tesisini durdurmak için montaj ve kullanma kılavuzunda belirtilen yöntemle mutlaka uyulmalıdır.

Çalışmalar tamamlandıktan hemen sonra tüm emniyet ve koruma tertibatları tekrar takılmalı ya da işler duruma getirilmelidir.

## 2.7 Onaylanmamış ürün değişikliği ve yedek parça üretimi

Yedek parçaların yetki dışı değiştirilmesi ve üretilmesi, ürünün/personelin güvenliğini bozar ve üreticinin yaptığı güvenlik açıklamalarını geçersiz kılar.

Ürün üzerindeki değişikliklere sadece üretici ile görüşüldükten sonra izin verilir. Orijinal yedek parçalar ve kullanımı üretici tarafından onaylanmış aksesuarlar gerekli güvenlik şartlar sağlamaktadır. Başka parçaların kullanılması, bunların sonuçlarından doğacak herhangi bir yükümlülüğü ortadan kaldırır.

## 2.8 Hatalı kullanım

Teslimatı yapılan ürünün işletim güvenilirliği, sadece montaj ve kullanım kılavuzunun 4. bölümündeki talimatlara uygun olarak kullanıldığında garanti edilir. Sınır değerleri katalogta/veri sayfasında belirtilen değerleri hiçbir koşulda aşmamalı veya bunların altına düşmemelidir.

## 3 Nakliye ve ara depolama

Malzemeyi alırken, nakliye sırasında hiç bir hasar görmediğinden emin olun. Nakliye hasarı meydana gelmişse, izin verilen zaman dilimi içinde taşıyıcı firma ile gereken tüm adımları uygulayın.



### TEHLİKE! Ölüm riski!

**Yükleme ve taşıma işlemleri sırasında riskleri azaltmak için ekipmanların güvenlik kurallarına uyduğunu ve pompanın ağırlığı, boyutları ve şekli için uygun olduğunu kontrol ederek güvenli şartlar altında çalıştırdığınızdan emin olun. Elinizin yaralanmasını engellemek için pompayı koruyucu eldivenlerle kullanın.**

Ürünün yüklenmesi ve taşınması için yalnızca geçerli test sertifikalarına ve ilgili yükler için (kayış/çelik halat/askı gibi) yeterli yükleme kapasitesine sahip yükleme tertibatı ile yük taşıma ekipmanı kullanılmalıdır. Zincirler kullanıldığı takdirde, ürüne veya boyaya hasar gelmesini ve/veya personelin yaralanmasını önlemek için koruyucu kapakla beraber kaymaya karşı sabitlemelidir.

Taşımadan ve yüklemeye önce aşağıdakileri kontrol edin:

- Pompanın ağırlığı (plakada bildirilir)
- Yüklemeye kancası pozisyonu



### DİKKAT! Pompada hasar riski! Düşme riski!

**Ağırlığı ve ağırlık merkezini daima dikkate alın.**

**Montajı yapılan pompa setlerini askıya alırken asla motor civatalarını kullanmayın.**

**Ürün sabitlemeden asla yere koymayın veya yerden kaldırmayın.**

Pompayı doğru taşıma örnekleri: bkz. şekil 1



**TEHLİKE! Ölüm riski!**

**Pompanın taşınması sırasında kaldırma cihazıyla arada güvenli bir mesafe bırakın. Pompayı kaldırırken ve yerleştirirken kaldırma ekipmanını bırakmadan önce dengeli olduğundan emin olun.**



**DİKKAT! Dış etkiler hasarlara yol açabilir!**

**Teslim edilen malzeme ileride monte edilecekse, kuru bir yerde muhafaza edin ve darbelere ve diğer dış etkilere karşı koruyun (nem, donma vb).**

**Uzun süreli depolama halinde, olası kilitlenmeyi önlemek üzere kaplin üzerine hareket eden mili periyodik olarak el ile döndürün.**

**Bu işlem için, ellerinizi korumak amacıyla eldiven giyin.**

Montaj öncesinde hasar görmemesi için pompayı dikkatle taşıyın.

#### **4 Kullanım amacı**

Bu yatay ve dikey çok aşamalı yüksek basınç pompaları aşağıdaki uygulama alanları için kullanılır:

- Sulama
- Su kaynağı
- Basınç artırma
- Yangın söndürme
- Su kanalları

Pompanacak sıvı, kimyasal ve mekanik açıdan agresif olmayan temiz sudur.

Aşağıdakilerle ilgili olarak katalog üzerinde yazan kullanım limitlerini asla aşmayın:

- Kapasite
- Giriş ve çıkış basıncı
- Pompananan sıvının sıcaklığı
- Pompanın dönüş hızı
- Absorbe edilen güç



**TEHLİKE! Patlama riski!**

**Yanıcı veya tehlikeli sıvıları pompalamayın ve patlama riski olan alanlarda çalıştırmayın.**

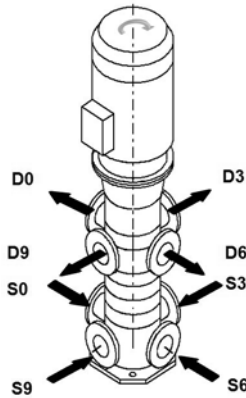
## 5 Ürün bilgileri

### 5.1 Tip kodlaması

Örnek: Zeox FIRST-V 9004/A-75-2-S20_S6D6	
Zeox FIRST	Wilo pompa kodu
V	V: dikey aralık H: yatay aralık
90	m <sup>3</sup> /s olarak nominal akış
04	Pervane sayısı
A	Pervane tipi (yalnızca dikey aralık için geçerli)
75	kW cinsinden nominal motor gücü
2	Kutup sayısı
S20	Yapım değişkenleri [...]: standart (mekanik salmastra) L1: bronz pervaneler S20: boğaz salmastrası ile
S6D6	Flanş değişkenleri ve mil yönelimleri: [...]: standart yönelim <i>Diğer olası yönelimler, bkz. aşağıdaki "Flanş değişkenleri ve mil yönelimleri" altındaki grafikler</i>

#### Flanş değişkenleri ve mil yönelimleri

##### Zeox FIRST V

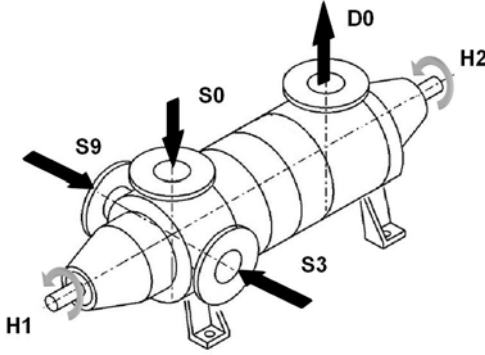


S: Giriş tarafındaki flanş

D: Boşaltma tarafındaki flanş

Standart: S3 D9, diğer yapılandırmalar talep üzerine.

## Zeox FIRST H



S: Giriş tarafındaki flanş

D: Çıkış tarafındaki flanş

H: mil ucu pozisyonu

Standart: H2 S3 D0, diğer yapılandırmalar talep üzerine.

## 5.2 Teknik veriler

Maksimum basınç	
Maksimum çalışma basıncı: (giriş basıncı dahil)	Bkz. pompa isim plakası
Maksimum giriş basıncı:	Zeox FIRST H: 16 bar Zeox FIRST V: 6 bar
Sıcaklık aralığı	
Sıvı sıcaklığı:	-5 ila +90 °C
Maksimum ortam sıcaklığı:	+40 °C
Maksimum sıvı yoğunluğu:	1000 kg/m <sup>3</sup>
Maksimum katı içeriği:	40 g/m <sup>3</sup>
Elektrik verileri	
Maksimum hız:	Bkz. isim plakası
Motor verimliliği:	Motor IEC 60034-30'a göre
Motor Koruma endeksi:	IP 55
Yalıtım sınıfı:	155
Frekans:	Bkz. isim plakası
Elektrik voltajı:	

### 5.3 Teslimat kapsamı

- Çok aşamalı pompa.
- Kurulum ve çalıştırma talimatları.

### 5.4 Aksesuarlar

Aksesuar listesi için lütfen WILO satış ofisinizle irtibata geçin.

## 6 Açıklama

### 6.1 Ürünün tanımı

Bkz. Şek. 2

Ürün No.	Zeox FIRST H	Zeox First V
1	Yatak desteği	Motor desteği
2	Mil	Çıkış pompası yuvası
3	Salmastra kutusu tapası	Kaplin
4	Salmastra bileziği	Difüzör
5	Mekanik salmastra	Difüzör yuvası
6	Pervane	Kılavuz yatağı
7	Mil koruma burcu	Pervane
8	Çıkış pompası yuvası	Aşınma bileziği
9	Difüzör yuvası	Bağlantı çubuğu
10	Difüzör	Mekanik salmastra
11	Aşınma bileziği	Devridaim borusu
12	Kılavuz yatağı	Mil
13	Ara parça	Giriş pompası yuvası
14	Bağlantı çubuğu	–
15	Giriş pompası yuvası	–

Bkz. Şek. 3

Ürün No.	Ürün
1	Vakum göstergesi
2	Süzgeç
3	Giriş borusu
4	Boru kelepçesi
5	Çıkış borusu
6	Geçit valfi
7	Çek valfi
8	Basınç göstergesi
9	Pompa
10	Kaplin
11	Motor
12	Kaide
13	Ön dolum tertibatı

## 6.2 Ürünün tasarımı

- Zeox FIRST H ve V, çok aşamalı tasarıma dayanan çevrimdışı bağlantılı yatay ve dikey yüksek basınçlı kendiliğinden emişli olmayan pompalardır.
- Zeox FIRST H ve V pompalar yüksek verimlilikte hidrolikler ile motorların kullanımını birleştirir.
- Zeox FIRST H pompalar, tamamen B3 standardında motorlarla metal bir ana kasaya monte edilmiş çift destek yatağına sahiptir. Dökme demir kaplin, çarpmalara ve burulma titreşimlerine karşı şok emicilere sahip tahrik edilen mil ve tahrik mili arasında hareket aktarımını sağlar.
- Zeox FIRST V pompalar tam flanşlı standart motorlara sahiptir.

## 7 Montaj

### 7.1 Montajdan önceki muayeneler

Pompanın montajından önce, aşağıdakileri kontrol edin:

- Ürünün kimlik plakasında belirtilen verilerin verilen siparişe karşılık gelmesi.
- Montaj yerinin iyi havalandırılmış, kötü havalara karşı korunmuş olması ve elektrik motorunun koruma derecesine ve soğutma ihtiyacına göre çevre şartlarına uyması.



NOT:

Ürünün montajı için motorun üzerinde veya arkasında en az motorun yüksekliğine eşit bir boşluk bırakın. Bu, doğru motor soğutması sağlamak için hava dolaşımına imkan tanıyacaktır ve gelecekte bakım yapılması için gerekli olacaktır. Boru bağlantısından önce pompanın dönen parçasının serbest bir şekilde döndüğünden ve engellenmediğinden emin olun.

- Pompanın girişi pompalanacak suya mümkün olduğu kadar yakın olmalıdır.



**TEHLİKE! Ölüm riski!**

**Taşıma ve kaldırma amacıyla kullanılan aletlerin (halatlar, kayışlar, zincirler, vs.) ve ekipmanın (vinç, kreyn, kaldıraç, palanga, vs.) ağırlığa göre uygun boyutlarda olup olmadığını ve güvenlik normlarına uyup uymadığını kontrol edin. Bkz. 3. Bölümde yer alan öneriler.**

- Su kalitesini, sıcaklığı ve olası kum, çamur ve çözünmüş gaz mevcudiyetini kontrol edin.
- Olası gerilimler veya sapmalar pompanın ve motorun hizasını değiştirebileceğinden **Zeox FIRST H** için kaidenin uygun şekilde sabitlenmesini sağlayın. Gerekli takdirde sabitleme civatalarını tamamen sıkmadan önce pul koyun.

## 7.2 Montaj

**Zeox FIRST H** ünitesi yalnızca yatay montaj için ele alınmıştır. Aşağıdaki gibi devam edin:

Uygun kaldırma ekipmanını kullanarak üniteyi temelin üzerine yerleştirin ve uygun sabitleme noktalarından (Şekil 4) kaideyi sabitleyerek bunların temele düzgün bir şekilde sıkıca tutunmasını sağlayın.

- Montajdan sonra elastik kaplinin hizasının doğru olup olmadığını kontrol edin ve kısa bir süre çalıştıktan sonra yeniden kontrol ederek gerektiği takdirde düzeltin.
- Yarım kaplinlerin dış yüzeyine yerleştirilen bir cetvel bağlantısının çevresi boyunca akslardan eşit uzaklıkta olduğunda pompalama ünitesinin hizası düzgündür (Şekil 5, a ve b boyutları). İki yarım kaplin arasındaki kaymalar **0,1 mm'den fazla olamaz**.
- Ayrıca, montajdan sonra yarım bağlantıların arasında kaplin yüzeylerinin üzerinde 3mm kadar küçük bir radyal kayma açıklığı olduğunu doğrulayın (Şekil 5).
- Olası hizalama ayarları için pompayı/motoru gövdeye sabitleyen somunları gevşeyin ve gerekli boyuttaki çelik pulları yerleştirin.



### **DİKKAT! Ürüne hasar riski!**

**Yanlış hizalama pompa setinin tamamında ciddi problemlere yol açabilir.**

**Zeox FIRST V** ünitesi yalnızca dikey montaj için ele alınmıştır.

Uygun kaldırma ekipmanını kullanarak üniteyi temelin üzerine yerleştirin ve kaideyi uygun civatalarla sabitleyerek bunları temele düzgün bir şekilde sıkıca tutunmasını sağlayın.

Motor/pompa kaplini için yapılması gereken özel bir ayar yoktur.

## 7.3 Hidrolik bağlantısı



### **DİKKAT! Ürüne hasar riski!**

**Giriş ve çıkış boruları doğru takılmalıdır ve pompanın çalışması sırasında gerilime maruz kalmamalıdır. Pompa borular için destek olarak kullanılamaz.**

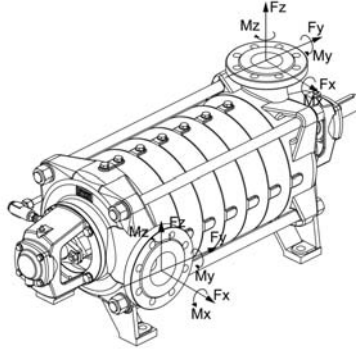
**Pompa flanşları üzerinde izin verilen maksimum güçler ve momentler aşağıdaki tablodadır.**

#### **Giriş tarafında aşağıdakileri sağlayın:**

- Giriş borusunun pompanın girişinden daha geniş bir çapa sahip olması ve giriş borusunun yatay bölümünün pompaya doğru en az %2 eğimli olması (bkz. Şekil 3).
- Bütün bağlantı yerlerinin hava geçirmez durumda olması.
- Hasarları ve giriş flanşının olası kırılmasını engelleme amaçlı ankrajların ve desteklerin uygun şekilde sabitlenmiş olması.
- Taban valfinin dikey konumlandırılması ve olası engelleri karşı korumak amacıyla yeterli boyutta ızgarasının bulunması (filtrenin boştaki yüzeyi giriş borusu yüzeyinin en az iki katı olmalıdır).
- Giriş borusunda dar dirseklerin ve çap değişikliklerinin bulunmaması.

**Çıkış tarafında aşağıdakileri sağlayın:**

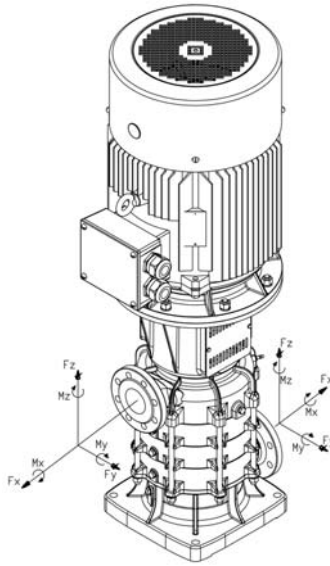
- Basınç kayıplarını azaltmak ve pompanın maksimum işletme basıncına dayanmak amacıyla bütün boruların ve elemanların yeterli boyutlara sahip olması.
- Çıkış akışını düzenlemek üzere bir geçit valfinin takılmış olması.
- Özellikle yükseklik farkları ve uzun boru tesisatı halinde olası su çekicine karşı bir çek valfinin monte edilmiş olması.
- Hasarları ve çıkış flanşının olası kırılmasını engelleme amaçlı ankrajların ve desteklerin uygun şekilde sabitlenmiş olması.

**Pompa flanşları üzerinde izin verilen maksimum güçler ve momentler  
Zeox FIRST H**

		Fy	Fz	Fx	$\Sigma F$	My	Mz	Mx	$\Sigma M$
Flanşlar DN		N							
Giriş flanşı	65	550	1300	550	1515	400	300	400	640
	80	650	1600	650	1545	200	400	500	810
	100	750	1800	750	2090	700	600	700	1060
	150	950	3400	950	3660	1200	800	1000	1755
Çıkış flanşı	50	600	1400	600	1640	400	300	500	710
	65	600	1400	600	1640	400	300	500	710
	80	700	1400	400	1715	500	400	600	880
	125	900	2250	900	2085	800	600	750	1250



## Zeox FIRST V:



		Fy	Fz	Fx	ΣF	My	Mz	Mx	ΣM
Flanşlar DN		N							
Giriş flanşı	80	700	640	780	1230	390	440	540	800
	100	950	860	1050	1660	420	500	600	880
Çıkış flanşı	65	550	1300	550	1515	400	300	400	640
	80	650	1600	650	1545	500	400	500	810

#### 7.4 Elektrik bağlantısı



**UYARI! Elektrik çarpması riski!**

**Uygun olmayan kurulum ve elektrik bağlantısı ölümcül yaralanma ile sonuçlanabilir. Elektrik enerjisinden kaynaklanabilecek tehlikeler engellenmelidir.**

- **Elektrik işleri sadece kalifiye elektrikçi tarafından yapılmalıdır!**
- **Tüm elektrik işleri elektrik beslemesi kapatıldıktan ve yetkisiz şekilde açılmaya karşı güvence altına alındıktan sonra yapılmalıdır.**
- **Güvenli montaj ve işletim için pompanın güç kaynağının topraklama terminallerine düzgün şekilde topraklanması gereklidir.**
- Kullanılan işletme akımının, gerilimin ve frekansın motor plaka verilerine uyup uymadığını kontrol edin.
- Pompa, topraklanmış bir tapa bağlantısı veya ana şebeke şalteriyle donatılmış sağlam bir kabloyla güç kaynağına bağlanmalıdır.
- Üç fazlı motorlar onaylı bir emniyet şalterine bağlanmalıdır. Ayarlanmış nominal akım, motorun isim plakasındaki elektrik verilerine uygun olmalıdır.
- Besleme kablosu, borulara ve/veya pompaya ve motor muhafazasına hiçbir zaman temas etmeyecek şekilde döşenmelidir.
- Pompa/kurulum yerel yönetmeliklere uygun olarak topraklanmalıdır. Fazladan koruma olarak bir toprak arızası şalteri kullanılabilir.
- Ağ bağlantısı, bağlantı planına uygun olmalıdır (bkz. Şekil 6).

### 8 Kullanım ve bakım

#### 8.1 Başlatma ve durdurma

Başlatma için motor talimatlarına da başvurun. Başlatmadan önce elektrik ve hidrolik bağlantılarını ve ilgili dereceyi yeniden kontrol edin.



**TEHLİKE! Ölüm riski!**

**Başlatma yalnızca yetkin personel tarafından gerçekleştirilmelidir.**

**Bütün güvenlik prosedürlerinin ve iyi işleyişlerinin etkinleştirilmesini kontrol edin.**

**Çevreleyen alanı işleyiş esnasında yetkisiz kişilerin kabul edilmeyeceği şekilde en az 2 m yarıçapında izole edin.**



**UYARI! Kişisel yaralanma riski!**

**Pompa çalışırken bağlantı koruyucuları yerinde olmalı, tüm uygun vidaları sıkılmış olmalıdır.**



**DİKKAT! Ürüne hasar riski!**

**Pompayı asla kuru çalıştırmayın. Pompa başlatılmadan önce sistem doldurulmalıdır.**

Gresle yağlanan rulmanlı yataklara doğru işleyiş sağlayacak şekilde yeterli gres sağlanmıştır. Yanlış depolamaya veya yetersiz sevkiyata bağlı olarak gres yetersiz, kirlenmiş veya vasfını yitirmiş olursa yedeğine geçin. Pompa durduğunda gerçekleştirilecek bu müdahale kalan gresin alt çıkışı deliklerinden boşaltılmasından ve uygun gresörler aracılığıyla tazeleme ile değiştirilmesinden oluşur. Önerilen gres yenileme sıklığı her 2000–3000 çalışma saatinde bir ve her halükarda NGLI2 yoğunluğunda gres ile yılda bir kere şeklindedir.



### **DİKKAT! Ürüne hasar riski!**

**Aşırı miktarda gres yatağın aşırı ısınmasına yol açabilir.**

Herhangi bir hava cebi kalmadığından emin olacak şekilde pompayı ve giriş borusunu su ile doldurun. Mümkün ise kaplından hareket ettirerek pompanın milini el ile döndürün. Çıkış valfi hafif açılarak pompayı başlatın, pompa dönüşünün pompa gövdesinin üzerindeki okun gösterdiği yönle aynı olup olmadığını kontrol edin. Pompa çalışırken, geçidi yavaşça istenen performansa gelecek şekilde ayarlayın.

Pompada salmastra yuvası contası bulunurken, milin soğutulmasını ve iyi bir şekilde yağlanmasını sağlamak amacıyla damlama dakikada 20 ila 60 damla şeklinde olmalıdır. Salmastra kutusu flanşının somunlarını yavaşça ve kademeli olarak gevşeterek veya sıkarak akışı ayarlayın.



### **DİKKAT! Tesisata hasar riski!**

**Seti durdurmadan önce, tehlikeli su çekici oluşumundan kaçınmak üzere çıkış valfini neredeyse tamamen kapatın.**

## **8.2 İşleyiş**



### **DİKKAT! Arıza veya ürüne hasar riski!**

**Kullanım limitlerine uyarırken, pompa titreşim veya anormal sesler olmaksızın çalışacaktır.**

**Çalışma şartlarını (kapasite-basınç) plakanın üzerinde gösterilen değer aralığında tutun.**

**Bu değerlere uyulmaması daima tehlikeli hasarlara yol açar.**

**Başlattıktan sonra pompa setinin hizasını yeniden kontrol edin.**

Yaklaşık her 1000 saatte bir çalıştırma verilerine uyulup uyulmadığı kontrol edilmelidir; çalıştırma verilerinde anormallikler veya değişiklikler olması halinde ilgili öneriler için 8. bölüme başvurun.

Ayrıca motor kılavuzunda yer verilen bilgilere başvurun.

## 9 Bakım

**Tüm servis işlemleri yetkili servis temsilcisi tarafından yapılmalıdır!**



**UYARI! Elektrik çarpması riski!**

Elektrik enerjisinden kaynaklanabilecek tehlikeler engellenmelidir.

- Tüm elektrik işleri elektrik beslemesi kapatıldıktan ve yetkisiz şekilde açılmaya karşı güvence altına alındıktan sonra yapılmalıdır.



**UYARI! Haşlanma riski!**

Yüksek su sıcaklıklarında ve sistem basıncında pompadan önce ve sonraki izolasyon valflerini kapatın.

Önce, pompanın soğumasına izin verin.

Herhangi bir söküm ve/veya bakım işlemi gerçekleştirmeden önce pompanın boşaltılması gerekir.



**UYARI! Haşlanma riski!**

Özellikle kış aylarında pompa uzun süreler boyunca devre dışı kalırsa, donma problemlerini önlemek amacıyla suyu boşaltın.

İç parçaların antipas yağ ile korunması ve pompa milinin periyodik olarak el ile döndürülmesi önerilir.

## 10 Arızalar, nedenleri ve çözümleri



### UYARI! Elektrik çarpması riski!

Elektrik enerjisinden kaynaklanabilecek tehlikeler engellenmelidir.

- Tüm elektrik işleri elektrik beslemesi kapatıldıktan ve yetkisiz şekilde açılmaya karşı güvence altına alındıktan sonra yapılmalıdır.



### UYARI! Haşlanma riski!

Yüksek su sıcaklıklarında ve sistem basıncında pompadan önce ve sonraki izolasyon valflerini kapatın.

Önce, pompanın soğumasına izin verin.

Tıkalı pompa	<ul style="list-style-type: none"> <li>• Uzun durma süresine bağlı olarak hareketli parçalar paslanmış.</li> <li>• Pompada yabancı madde.</li> </ul>	<ul style="list-style-type: none"> <li>• Kontrol edin, onarın veya yenisini takın.</li> <li>• Kontrol edin, engeli giderin.</li> </ul>
Pompa besleme yapmıyor	<ul style="list-style-type: none"> <li>• Pompanın veya giriş borularının içindeki havaya bağlı olarak kısmi besleme.</li> <li>• Kapanamayan ve borunun ve pompanın dolmasına izin veremeyen kusurlu veya tıkalı taban valfi.</li> <li>• Giriş hattında hava sızıntıları.</li> <li>• Aşırı giriş başlığı (NPSH çok düşük).</li> <li>• Yanlış dönüş yönü.</li> </ul>	<ul style="list-style-type: none"> <li>• Pompadaki havayı havalandırma deliklerinden boşaltın.</li> <li>• Taban valfini temizleyin veya yenileyin.</li> <li>• Hava geçiş yerini bulun ve hava geçişini durdurun.</li> <li>• Dinamik seviye başlığını sıfırlayın, kapasiteyi azaltın veya pompayı uygun bir model ile değiştirin.</li> <li>• Üç fazın ikisini birbiriyle değiştirin.</li> </ul>
Yetersiz kapasite	<ul style="list-style-type: none"> <li>• Tıkalı veya düzgün çalışmayan taban valfi.</li> <li>• Yetersiz ölçülü giriş borusu veya taban valfi.</li> <li>• Pervane aşınmış veya tıkalı.</li> <li>• Pervane aşınma bilezikleri aşınmış.</li> </ul>	<ul style="list-style-type: none"> <li>• Sökün, temizleyin veya değiştirin.</li> <li>• Sökün ve daha uygun bir boru ile değiştirin.</li> <li>• Sökün, temizleyin veya değiştirin.</li> <li>• Elektrikli pompayı sökün ve onarın. Dikkat! Garanti şartlarında öngörülen talimatlara uygun.</li> </ul>
Yetersiz basınç	<ul style="list-style-type: none"> <li>• Aşırı giriş başlığı (NPSH çok düşük).</li> <li>• Su, gaz içeriyor.</li> <li>• Havanın toplandığı yerde yukarı eğimli giriş borusu.</li> <li>• Giriş hattında hava sızıntıları.</li> </ul>	<ul style="list-style-type: none"> <li>• Dinamik seviye başlığını sıfırlayın, kapasiteyi azaltın veya pompayı uygun bir model ile değiştirin.</li> <li>• WIL0 Müşteri Hizmetlerini arayın.</li> <li>• Giriş borusu için istenen eğime uyarak kritik noktayı ortadan kaldırın.</li> <li>• Hava geçiş yerini bulun ve hava geçişini durdurun.</li> </ul>

Aşırı güç girişi	<ul style="list-style-type: none"> <li>Pompa nominal verilerden farklı özelliklerde çalışır.</li> <li>Hareketli parçaların iç sürtünmesi.</li> <li>Salmastra bileziği çok sıkı.</li> </ul>	<ul style="list-style-type: none"> <li>Tesis tarafından istenen çalışma koşullarını kontrol edin ve gerekirse pompayı değiştirin.</li> <li>Sökün ve onarın. Dikkat! Garanti şartlarında öngörülen talimatlara uyun.</li> <li>Sıklığı ayarlayın.</li> </ul>
Salmastra bileziği aşırı damlatıyor.	<ul style="list-style-type: none"> <li>Mil salmastra bileziğinin yakınında aşınmış.</li> <li>Bilezik kullanım koşullarına uygun değil.</li> </ul>	<ul style="list-style-type: none"> <li>Elektrikli pompayı sökün ve onarın. Dikkat! Garanti şartlarında öngörülen talimatlara uyun.</li> <li>Sökün ve değiştirin.</li> </ul>
Gürültü veya titreşim	<ul style="list-style-type: none"> <li>Hareketli parça dengesiz, motor yatakları aşınmış.</li> <li>Pompa ve borular sabitlenmemiş.</li> <li>Seçilen pompa için yetersiz veya aşırı kapasite.</li> <li>İşleyiş kavitasyonunda.</li> <li>Pompa veya motor yanlış hizalanmış veya bağlanmış.</li> </ul>	<ul style="list-style-type: none"> <li>Sökün ve hasarlı parçaları değiştirin.</li> <li>Tesisatı revizyondan geçirin.</li> <li>Pompayı uygun performanstaki bir pompa ile değiştirin.</li> <li>Dinamik seviye başlığını sıfırlayın, kapasiteyi azaltın veya pompayı uygun bir model ile değiştirin.</li> <li>Pompa setinin montajcısına başvurun.</li> </ul>
Rulmanlı yatakta aşırı ısınma	<ul style="list-style-type: none"> <li>Hidrolik parçalarda aşırı yıpranma.</li> <li>Pompa veya motor hizası bozulmuş veya yanlış bağlanmış.</li> <li>Yetersiz yatak yağlaması.</li> </ul>	<ul style="list-style-type: none"> <li>WILO müşteri hizmetleri ile iletişime geçin.</li> <li>Pompa setinin montajcısına başvurun.</li> <li>Gresi kontrol edin ve tamamlayın.</li> </ul>

Anıza giderilemezse, lütfen WILO müşteri hizmetleri ile görüşün.

## 11 Yedek parçalar

Tüm yedek parçalar WILO müşteri Hizmetlerinden sipariş edilmelidir.

Herhangi bir hata yapılmasını engellemek amacıyla lütfen siparişler için isim plakası verilerini belirtin.

Yedek parça kataloğu şurada bulunabilir: [www.wilo.com](http://www.wilo.com).

**12 Ek**

Açık bir alanda pompadan 1 metre uzaklıkta ortalama ses basıncı seviyesi.

P2 (kW)	2900 min-1 dB(A)
5,5	70
7,5	70
9	70
11	70
15	70
18,5	70
22	70
30	72
37	72
45	77
55	77
75	80
90	80
110	80
132	80
160	80
200	81
250	81
315	83

Gürültü seviyesi teminatı verilecekse, lütfen ölçüm veya yapım toleransları için +3 dB ekleyin.

**Teknik değişiklik yapma hakkı saklıdır!**

## GARANTİ BELGESİ

Bu belge 6502 sayılı Tüketicinin Korunması Hakkında Kanun ve Garanti Belgesi Yönetmeliği'ne uygun olarak düzenlenmiştir.

### GARANTİ ŞARTLARI

- Garanti süresi, malın teslim tarihinden itibaren başlar ve **2 yıldır**.
- Malın bütün parçaları dahil olmak üzere tamamı garanti kapsamındadır.
- Malın ayıplı olduğunun anlaşılması durumunda tüketici, 6502 sayılı Tüketicinin Korunması Hakkında Kanunun 11 inci maddesinde yer alan;
  - Sözleşmeden dönme,**
  - Satış bedelinden indirim isteme,**
  - Ücretsiz onarılmasını isteme,**
  - Satılanın ayıpsız bir misli ile değiştirilmesini isteme,** haklarından birini kullanabilir.
- Tüketicinin bu haklardan ücretsiz onarım hakkını** seçmesi durumunda satıcı; işçilik masrafı, değiştirilen parça bedeli ya da başka herhangi bir ad altında hiçbir ücret talep etmeksizin malın onarımını yapmak veya yaptırmakla yükümlüdür. Tüketici ücretsiz onarım hakkını üretici veya ithalatçıya karşı da kullanabilir. Satıcı, üretici ve ithalatçı tüketici bu hakkını kullanmasından müteselsilen sorumludur.
- Tüketicinin, **ücretsiz onarım hakkını** kullanması halinde malın;
  - Garanti süresi içinde tekrar arızalanması,
  - Tamiri için gereken azami sürenin aşılması,
  - Tamirinin mümkün olmadığı için, yetkili servis istasyonu, satıcı, üretici veya ithalatçı tarafından bir raporla belirlenmesi durumlarında;**tüketici malın bedel iadesini, ayıp oranında bedel indirimini veya imkân varsa malın ayıpsız misli ile değiştirilmesini** satıcıdan talep edebilir. Satıcı, tüketicinin talebini reddedemez. Bu talebin yerine getirilmemesi durumunda satıcı, üretici ve ithalatçı müteselsilen sorumludur.
- Malın tamir süresi **20 iş gününü** geçemez. Bu süre, garanti süresi içerisinde mala ilişkin arızanın yetkili servis istasyonuna veya satıcıya bildirim tarihi, garanti süresi dışında ise malın yetkili servis istasyonuna teslim tarihinden itibaren başlar. Malın arızasının **10 iş günü** içerisinde giderilememesi halinde, üretici veya ithalatçı; malın tamiri tamamlanıncaya kadar, benzer özelliklere sahip başka bir malı tüketicinin kullanımına tahsis etmek zorundadır. Malın garanti süresi içerisinde arızalanması durumunda, tamirde geçen süre garanti süresine eklenir.
- Malın kullanma kılavuzunda yer alan hususlara aykırı kullanılmasından kaynaklanan arızalar garanti kapsamı dışındadır.
- Tüketici, garantiden doğan haklarının kullanılmasına ile ilgili olarak çıkabilecek uyuşmazlıklarda yerleşim yerinin bulunduğu veya tüketici işleminin yapıldığı yerdeki **Tüketici Hakem Heyetine veya Tüketici Mahkemesine** başvurabilir.
- Satıcı tarafından bu **Garanti Belgesinin** verilmemesi durumunda, tüketici **Gümrük ve Ticaret Bakanlığı Tüketicinin Korunması ve Piyasa Gözetimi Genel Müdürlüğüne** başvurabilir.

Üretici veya İthalatçı Firma:

**WILO Pompa Sistemleri San. ve Tic. A.Ş.**

Orhanlı Mah. Fettah Başaran Cad. No:91 Tuzla

İstanbul/TÜRKİYE

Tel: (0216) 250 94 00

Faks:(0216)250 94 07

E-posta : servis@wilo.com.tr

Satıcı Firma :

Unvanı :

Adresi :

Telefonu :

Faks :

E-posta :

Fatura Tarih ve Sayısı :

Teslim Tarihi ve Yeri :

Yetkilinin İmzası :

Firmanın Kaşesi :

Yetkilinin İmzası

Firmanın Kaşesi

  
WILCO Pompa Sistemleri San. ve Tic. A.Ş.  
Tic. Sic. No: 27091  
T: +90 216 250 94 00 F: +90 216 250 94 07  
Kadıköy Kurumlar 19/B 851 030 0557

Malın

Cinsi : MOTORLU SU POMPASI

Markası : WILO

Modeli :

Malın

Garanti Süresi : 2 yıl

Azami Tamir Süresi : 20 iş günü

Bandrol ve Seri No :



## **GARANTİ İLE İLGİLİ OLARAK MÜŞTERİNİN DİKKAT ETMESİ GEREKEN HUSUSLAR**

WILO Pompa Sistemleri San. Ve Tic. A.Ş. tarafından verilen bu garanti, aşağıdaki durumları kapsamaz:

1. Ürün etiketi ve garanti belgesinin tahrif edilmesi.
2. Ürünün kullanma kılavuzunda yer alan hususlara aykırı ve amaç dışı kullanılmasından meydana gelen hasar ve arızalar.
3. Hatalı tip seçimi, hatalı yerleştirme, hatalı montaj ve hatalı tesisattan kaynaklanan hasar ve arızalar.
4. Yetkili servisler dışındaki kişiler tarafından yapılan işletmeye alma, bakım ve onarımlar nedeni ile oluşan hasar ve arızalar.
5. Ürünün tüketiciye tesliminden sonra nakliye, boşaltma, yükleme, depolama sırasında fiziki (çarpma, çizme, kırma) veya kimyevi etkenlerle meydana gelen hasar ve arızalar.
6. Yangın, yıldırım düşmesi, sel, deprem ve diğer doğal afetlerle meydana gelen hasar ve arızalar.
7. Ürünün yerleştirildiği uygunsuz ortam şartlarından kaynaklanan hasar ve arızalar.
8. Hatalı akışkan seçimi ve akışkanın fiziksel veya kimyasal özelliklerinden kaynaklanan hasar ve arızalar.
9. Gaz veya havayla basınçlandırılmış tanklarda yanlış basınç oluşumundan kaynaklanan hasar ve arızalar.
10. Tesisat zincirinde yer alan bir başka cihaz veya ekipmanın görevini yapmamasından veya yanlış kullanımından meydana gelen hasar ve arızalar.
11. Tesisattaki suyun donması ile oluşabilecek hasar ve arızalar.
12. Motorlu su pompasında kısa süreli de olsa kuru (susuz) çalıştırmaktan kaynaklanan hasar ve arızalar.
13. Motorlu su pompasının kullanma kılavuzunda belirtilen elektrik beslemesi toleranslarının dışında çalıştırılmasından kaynaklanan hasar ve arızalar.

Yukarıda belirtilen arızaların giderilmesi, ücret karşılığında yapılır.

### **WILO Pompa Sistemleri A.Ş. Satış Sonrası Hizmetleri**

Orhanlı Mah. Fettah Başaran Cad. No:91 Tuzla

İstanbul/TÜRKİYE

Tel: (0216) 250 94 00

Faks: (0216) 250 94 07

E-posta : servis@wilo.com.tr

<b>1</b>	<b>om_Zeox_FIRST__ed01_1411_hu / 2014-11-Wilo</b>	<b>Общая информация</b>	<b>75</b>
<b>2</b>	<b>Техника безопасности</b>		<b>75</b>
2.1	Символы и сигнальные слова, используемые в настоящей инструкции		75
2.2	Квалификация персонала		76
2.3	Опасности при несоблюдении указаний по технике безопасности		76
2.4	Выполнение работ с учетом техники безопасности		76
2.5	Рекомендации по технике безопасности для пользователя		76
2.6	Указания по технике безопасности при проведении монтажа и технического обслуживания	77	
2.7	Самовольное изменение конструкции и изготовление запасных частей		77
2.8	Недопустимые способы эксплуатации		77
<b>3</b>	<b>Транспортировка и промежуточное хранение</b>		<b>77</b>
<b>4</b>	<b>Область применения</b>		<b>78</b>
<b>5</b>	<b>Информация об изделии</b>		<b>79</b>
5.1	Типовое обозначение		79
5.2	Технические характеристики		80
5.3	Объем поставки		81
5.4	Принадлежности		81
<b>6</b>	<b>Описание</b>		<b>81</b>
6.1	Описание изделия		81
6.2	Конструкция изделия		82
<b>7</b>	<b>Установка</b>		<b>82</b>
7.1	Техосмотры перед установкой		82
7.2	Установка		83
7.3	Гидравлическое соединение		83
7.4	Электроподключение		86
<b>8</b>	<b>Работа и техническое обслуживание</b>		<b>86</b>
8.1	Пуск и останов		86
8.2	Функционирование		87
<b>9</b>	<b>Техническое обслуживание</b>		<b>88</b>
<b>10</b>	<b>Неисправности, причины и способы устранения</b>		<b>89</b>
<b>11</b>	<b>Запасные части</b>		<b>91</b>
<b>12</b>	<b>Приложение</b>		<b>91</b>

## 1 Общая информация

### Об этом документе

Оригинал инструкции по монтажу и эксплуатации составлен на английском языке. Все остальные языки настоящей инструкции являются переводом оригинальной инструкции.

Данная инструкция по монтажу и эксплуатации является неотъемлемой частью устройства. Поэтому ее всегда следует держать рядом с устройством. Точное соблюдение данной инструкции является обязательным условием использования устройства по назначению и его правильной работы.

Данная инструкция по монтажу и эксплуатации соответствует исполнению устройства и базовым нормам техники безопасности, действующим на момент сдачи в печать.

Декларация о соответствии директивам ЕС:

Копия декларации о соответствии директивам ЕС является частью настоящей инструкции по монтажу и эксплуатации. При внесении технических изменений в указанную в декларации конструкцию без согласования с производителем декларация теряет силу.

## 2 Техника безопасности

Данная инструкция содержит основополагающие рекомендации, которые необходимо соблюдать при монтаже, эксплуатации и техническом обслуживании. Поэтому перед монтажом и вводом в эксплуатацию ее обязательно должны прочитать специалисты по обслуживанию оборудования, а также ответственные специалисты/пользователи.

Необходимо не только соблюдать общие требования по технике безопасности, приведенные в данном разделе, но и специальные требования по технике безопасности, обозначенные символом опасности в других разделах.

### 2.1 Символы и сигнальные слова, используемые в настоящей инструкции

Символы:



Общий символ опасности



Опасность поражения электрическим током



УКАЗАНИЕ:

Сигнальные слова:

**ОПАСНО!**

**Чрезвычайно опасная ситуация.**

**Несоблюдение приводит к смерти или тяжелым травмам.**

**ОСТОРОЖНО!**

**Пользователь может получить (тяжелые) травмы. Символ «Осторожно» указывает на вероятность получения (тяжелых) травм при несоблюдении указания.**

**ВНИМАНИЕ!**

**Существует опасность повреждения изделия/установки. Предупреждение «Внимание» относится к возможным повреждениям изделия при несоблюдении указаний.**

**УКАЗАНИЕ:**

Полезное указание по использованию изделия. Оно также указывает на возможные сложности.

Указания, размещенные непосредственно на изделии, например:

- стрелка направления вращения/символ направления потока,
  - обозначение соединений,
  - фирменная табличка,
  - предупреждающая наклейка
- являются обязательными к выполнению, их необходимо поддерживать в читабельном состоянии.

**2.2 Квалификация персонала**

Персонал, выполняющий монтаж, управление и техническое обслуживание, должен иметь соответствующую квалификацию для выполнения работ. Сферы ответственности, обязанности и контроль над персоналом должны быть регламентированы пользователем. Если персонал не обладает необходимыми знаниями, следует обеспечить его обучение и инструктаж. При необходимости пользователь может поручить это производителю изделия.

**2.3 Опасности при несоблюдении указаний по технике безопасности**

Несоблюдение рекомендаций по технике безопасности может привести к травмированию людей, загрязнению окружающей среды и повреждению изделия/установки. Несоблюдение рекомендаций по технике безопасности приводит к потере права на предъявление претензий.

В частности, несоблюдение рекомендаций по технике безопасности может иметь следующие последствия:

- Опасность электрических, механических и бактериологических воздействий на персонал.
- Нанесение вреда окружающей среде в результате утечки опасных материалов.
- Материальный ущерб
- Отказ важных функций изделия/установки
- Отказ предписанных технологий технического обслуживания и ремонтных работ

**2.4 Выполнение работ с учетом техники безопасности**

Необходимо соблюдать рекомендации по технике безопасности, приведенные в настоящей инструкции по монтажу и эксплуатации, существующие национальные предписания по технике безопасности, а также внутренние рабочие и эксплуатационные инструкции пользователя.

**2.5 Рекомендации по технике безопасности для пользователя**

Лицам (включая детей) с физическими, сенсорными или психическими нарушениями, а также лицам, не обладающим достаточными знаниями/опытом, разрешено использовать данное устройство исключительно под контролем или наставлением лица, ответственного за безопасность вышеупомянутых лиц. Дети должны находиться под присмотром, чтобы они не играли с устройством.

- Если горячие или холодные компоненты изделия/установки являются источником опасности, то на месте эксплуатации они должны быть защищены от контакта.
- В процессе эксплуатации запрещено снимать ограждения для защиты от контакта с движущимися компонентами (например, муфтами).
- Утечки (например, через уплотнения вала) опасных перекачиваемых сред (например, взрывоопасных, токсичных, горячих) должны отводиться безопасно для персонала и окружающей среды. Необходимо соблюдать национальные нормативные требования.

- Легковоспламеняющиеся материалы всегда держать на безопасном расстоянии от изделия.
- Следует исключить риск поражения электрическим током. Следует соблюдать местные и национальные предписания [например, IEC, VDE и др.], указания местных энергоснабжающих организаций.

## 2.6 Указания по технике безопасности при проведении монтажа и технического обслуживания

Пользователь обязан обеспечить проведение всех работ по монтажу и техническому обслуживанию имеющим соответствующие допуски квалифицированным персоналом, который должен внимательно изучить инструкцию по монтажу и эксплуатации. Работы разрешено выполнять только на изделии/установке, находящемся/находящейся в состоянии покоя. Необходимо обязательно соблюдать последовательность действий по остановке изделия/установки, приведенную в инструкции по монтажу и эксплуатации.

Сразу по завершении работ все предохранительные и защитные устройства должны быть установлены на свои места и/или приведены в действие.

## 2.7 Самовольное изменение конструкции и изготовление запасных частей

Самовольное изменение конструкции и изготовление запасных частей нарушает безопасность изделия/персонала и является основанием для аннулирования деклараций производителя по безопасности.

Внесение изменений в конструкцию изделия допускается только по согласованию с производителем. Фирменные запасные части и разрешенные изготовителем принадлежности гарантируют безопасность. При использовании других запасных частей изготовитель не несет ответственности за возможные последствия.

## 2.8 Недопустимые способы эксплуатации

Безопасная эксплуатация поставленного изделия гарантирована только при условии его применения по назначению в соответствии с разделом 4 инструкции по монтажу и эксплуатации. При эксплуатации строго запрещено выходить за рамки предельных значений, указанных в каталоге/спецификации.

## 3 Транспортировка и промежуточное хранение

При получении изделия проверить отсутствие повреждений при транспортировке. В случае обнаружения повреждений при транспортировке необходимо своевременно выполнить все предусмотренные действия с перевозчиком.



**ОПАСНО! Опасно для жизни!**

**Чтобы уменьшить риски во время операций подъема и перемещения груза, убедитесь, что рабочие условия соответствуют требованиям безопасности, а оборудование удовлетворяет правилам техники безопасности и пригодно с учетом веса, размеров и формы насоса. Перемещать насос в защитных перчатках, чтобы предотвратить травмы рук.**

Для подъема и транспортировки изделия следует использовать только подходящие подъемные средства и средства транспортировки грузов с действующим сертификатом об испытании и грузозахватные приспособления (например, ремни/проволочные канаты/стропы), имеющие достаточную грузоподъемность. Если используются цепи, они должны быть защищены от соскальзывания защитной крышкой во избежание повреждения изделия, лакокрасочного покрытия и/или травмирования людей.

Перед перемещением и подъемом груза проверить:

- вес насоса (указан на фирменной табличке)
- положение подъемного крюка



**ВНИМАНИЕ! Опасность повреждения насоса! Опасность падения!**

**Всегда учитывайте вес и центр тяжести.**

**Никогда не используйте рым-болты двигателя при строповке собранных насосных агрегатов.**

**Никогда не опускайте и не поднимайте незафиксированное изделие.**

Примеры правильного перемещения насоса: см. рис. 1



**ОПАСНО! Опасно для жизни!**

**Во время перемещения насоса держитесь на безопасном расстоянии от грузоподъемного устройства. При подъеме и установке насоса убедитесь в его устойчивости, прежде чем отсоединить грузоподъемное оборудование.**



**ВНИМАНИЕ! Внешние воздействия могут стать причиной повреждений!**

**При необходимости отсроченного монтажа доставленного изделия, хранить его необходимо в сухом месте, защищенном от внешних воздействий (влага, мороз и т. д.) и ударов.**

**В случае длительного хранения периодически проворачивайте вал от руки, держась за муфту, во избежание возможной блокировки.**

**Для выполнения этой операции наденьте защитные перчатки.**

При обращении с насосом соблюдать осторожность, чтобы не допустить повреждений устройства до его монтажа!

#### **4 Область применения**

Области применения этих горизонтальных и вертикальных многоступенчатых насосов высокого давления:

- орошение
- водоснабжение
- повышение давления
- пожаротушение
- водоводы

Жидкость для перекачивания — чистая вода, химически и механически неагрессивная.

Никогда не превышайте ограничения, указанные в каталоге для следующих параметров:

- расход
- давление всасывания и давление на выходе
- температура перекачиваемой жидкости
- частота вращения насоса
- потребляемая мощность



**ОПАСНО! Опасность взрыва!**

**Запрещается перекачивать легковоспламеняющиеся или опасные жидкости и работать во взрывоопасных зонах.**

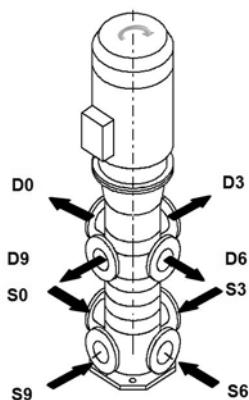
## 5 Информация об изделии

### 5.1 Типовое обозначение

Пример: Zeox FIRST-V 9004/A-75-2-S20_S6D6	
Zeox FIRST	Код насоса Wilo
V	V: вертикальный диапазон H: горизонтальный диапазон
90	Номинальный расход в м <sup>3</sup> /ч
04	Кол-во рабочих колес
A	Тип рабочего колеса (только для вертикального диапазона)
75	Номинальная мощность двигателя в кВт
2	Число полюсов двигателя
S20	Варианты конструкции: [...]: стандартный (скользящее торцевое уплотнение) L1: бронзовые рабочие колеса S20: с сальниковой набивкой
S6D6	Варианты ориентации фланцев и вала: [...]: стандартная ориентация <i>Дополнительные возможные ориентации, см. рисунки «Варианты ориентации фланцев и вала» ниже</i>

#### Варианты ориентации фланцев и вала

##### Zeox FIRST V

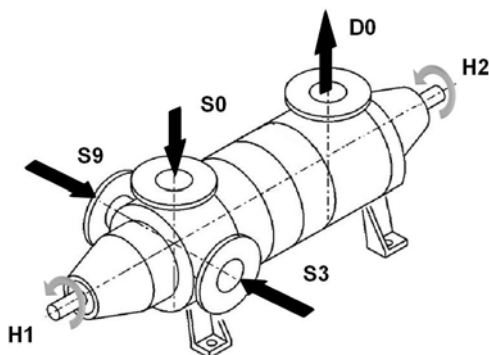


S: фланец на стороне всасывания

D: фланец на напорной стороне

Стандартный: S3 D9, другие конфигурации по запросу.

## Zeox FIRST H



S: фланец на стороне всасывания

D: фланец на напорной стороне

H: положение конца вала

Стандартный: H2 S3 D0, другие конфигурации по запросу.

5.2 Технические характеристики	
Максимальное давление	
Максимальное рабочее давление: (включая давление всасывания)	см. фирменную табличку насоса
Максимальное давление всасывания:	Zeox FIRST H: 16 бар Zeox FIRST V: 6 бар
Температурный диапазон	
Температура жидкости:	от -5 до +90° C
Макс. температура окружающей среды:	+40° C
Макс. плотность жидкости:	1000 кг/м <sup>3</sup>
Макс. содержание твердых частиц:	40 г/м <sup>3</sup>
Электрические характеристики	
Макс. скорость:	см. фирменную табличку
КПД двигателя:	Двигатель в соответствии с IEC 60034-30
Степень защиты двигателя:	IP 55
Класс изоляции:	155
Частота	см. фирменную табличку
Напряжение питания	



### 5.3 Объем поставки

- Многоступенчатый насос.
- Инструкция по монтажу и эксплуатации.

### 5.4 Принадлежности

Перечень принадлежностей можно получить у торгового представителя WILO.

## 6 Описание

### 6.1 Описание изделия

См. рис. 2

Номер поз.	Zeox FIRST H	Zeox FIRST V
1	Подшипниковая опора	Опора двигателя
2	Вал	Напорный корпус насоса
3	Набивочная коробка сальника	Муфта
4	Набивной сальник	Диффузор
5	Скользящее торцевое уплотнение	Корпус диффузора
6	Рабочее колесо	Радиальный подшипник
7	Защитная втулка вала	Рабочее колесо
8	Напорный корпус насоса	Компенсационное кольцо
9	Корпус диффузора	Стяжная шпилька
10	Диффузор	Скользящее торцевое уплотнение
11	Компенсационное кольцо	Циркуляционная труба
12	Радиальный подшипник	Вал
13	Распорное кольцо	Всасывающий корпус насоса
14	Стяжная шпилька	—
15	Всасывающий корпус насоса	—

См. рис. 3

Номер поз.	Наименование
1	Вакуумметр
2	Приемный сетчатый фильтр
3	Всасывающая труба
4	Держатель трубы
5	Напорная труба
6	Затвор
7	Запорный клапан
8	Манометр
9	Насос
10	Муфта
11	Двигатель
12	Фундаментная рама
13	Устройство для заполнения

## 6.2 Конструкция изделия

- Zeox FIRST H и V — это горизонтальные и вертикальные многоступенчатые нормальновсасывающие насосы высокого давления с автономным соединением.
- Насосы Zeox FIRST H и V представляют собой сочетание высокоэффективной гидравлики и высокоэффективных двигателей.
- Насосы Zeox FIRST H оборудованы двойным опорным подшипником, собраны со стандартными двигателями исполнения ВЗ на металлической фундаментной раме. Чугунная муфта, обеспечивающая передачу движения от ведущего вала к ведомому валу, оборудована амортизаторами, защищающими от ударов и крутильных колебаний.
- Насосы Zeox FIRST V оборудованы двигателями с фланцами, полностью соответствующими стандарту.

## 7 Установка

### 7.1 Техосмотры перед установкой

Перед установкой насоса проверить:

- Идентичность данных, указанных в фирменной табличке изделия, и данных в заказе на поставку.
- Место установки хорошо проветривается, защищено от неблагоприятных погодных условий и должно обеспечивать окружающие условия и необходимое охлаждение в соответствии со степенью защиты электродвигателя.



**УКАЗАНИЕ:**

Для установки изделия требуется зона свободного пространства над двигателем или за ним по крайней мере равное высоте двигателя. Это обеспечивает циркуляцию воздуха для достаточного охлаждения двигателя, а в дальнейшем необходимо для технического обслуживания. Перед тем как соединить трубы, убедитесь, что вращающаяся часть насоса вращается свободно и без затруднений.

- Впуск насоса находится как можно ближе к воде, которую требуется перекачивать.



**ОПАСНО! Опасно для жизни!**

**Убедитесь, что грузозахватные приспособления (канаты, ремни, цепи и т. д.), используемые для перемещения и подъема, соразмерны весу груза, исправны и соответствуют правилам техники безопасности. См. рекомендации, гл. 3.**

- Проконтролировать качество воды, температуру и наличие песка, ила и растворенного газа.
- Для **Zeox FIRST H** обеспечить должное анкерное крепление фундаментной рамы, так как возможные механические напряжения или деформации могут привести к нарушению соосности насоса и двигателя. При необходимости подложить прокладки перед окончательной затяжкой анкерных болтов.

## 7.2 Установка

Агрегат **Zeox FIRST H** предназначен только для горизонтальной установки. Действовать следующим образом:

Используя подходящее грузоподъемное оборудование, расположить агрегат на фундаменте и зафиксировать раму в соответствующих точках анкерного крепления (рис. 4), равномерно затянуть анкерные болты в фундаменте.

- После установки проверить соосность упругой муфты, после небольшой наработки выполнить проверку повторно и выверить при необходимости.
- Насосный агрегат правильно отцентрирован, если по всей периферии соединения имеется одинаковое расстояние (рис. 5, размеры «а» и «b») от оси до поверочной линейки, расположенной на наружной поверхности полумуфт. Зазоры между двумя полумуфтами **не могут превышать 0,1 мм**.
- Кроме того, убедиться, что после сборки между торцами полумуфт имеется небольшой осевой зазор 3 мм (рис. 5).
- Для возможных регулировок соосности ослабить болты крепления насоса / двигателя к раме и вставить стальные прокладки требуемого размера.



**ВНИМАНИЕ! Опасность повреждения изделия!**  
**Неправильная выверка может стать причиной серьезных проблем с насосным агрегатом.**

Агрегат **Zeox FIRST V** предназначен только для вертикальной установки. Используя подходящее грузоподъемное оборудование, расположить агрегат на фундаменте и зафиксировать раму, равномерно затянув болты в фундаменте. Специальные настройки для выполнения соединения двигатель/насос отсутствуют.

## 7.3 Гидравлическое соединение



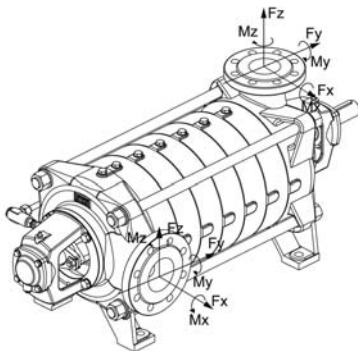
**ВНИМАНИЕ! Опасность повреждения изделия!**  
**Всасывающие и напорные трубы должны быть правильно подсоединены, чтобы во время работы насоса не возникало механических напряжений. Насос не должен использоваться в качестве опоры для труб.**  
**Максимально допустимые силы и моменты на фланцах насоса см. в нижеследующих таблицах.**

**Проверка на стороне всасывания:**

- Всасывающая труба имеет диаметр больше чем впуск насоса, и горизонтальный участок всасывающей трубы имеет наклон вверх в направлении насоса не менее 2 % (см. рис. 3).
- Все соединения полностью воздухонепроницаемые.
- Анкерные крепления и опоры для предотвращения повреждений и возможной поломки фланца всасывания должным образом закреплены.
- Приемный клапан расположен вертикально и оборудован сеткой соответствующего размера для защиты от закупорки (свободная площадь фильтра должна как минимум в два раза превышать площадь сечения всасывающего трубопровода).
- Всасывающая труба не имеет узких изгибов и отклонений от номинального диаметра.

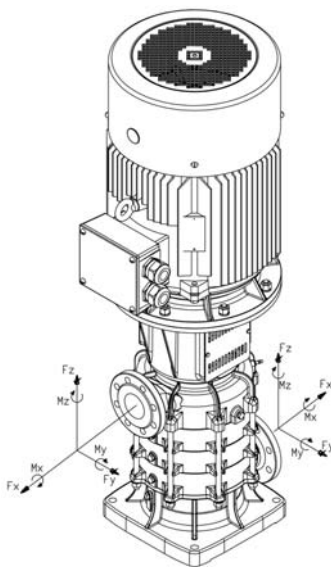
**Проверка на напорной стороне:**

- Все трубы и фитинги имеют требуемые размеры, позволяющие уменьшить потери давления и выдерживать максимальное рабочее давление насоса.
- Затвор пригоден для регулировки подачи насоса.
- Запорный клапан смонтирован для защиты от возможного гидроудара, в первую очередь, при наличии длинного трубопровода с высотным перепадом.
- Анкерные крепления и опоры для предотвращения повреждений и возможной поломки напорного фланца должным образом закреплены.

**Максимально допустимые силы и моменты на фланцах насоса Zeox FIRST H**

		$F_y$	$F_z$	$F_x$	$\Sigma F$	$M_y$	$M_z$	$M_x$	$\Sigma M$
Фланцы, DN		N							
Фланец всасывания	65	550	1300	550	1515	400	300	400	640
	80	650	1600	650	1545	200	400	500	810
	100	750	1800	750	2090	700	600	700	1060
	150	950	3400	950	3660	1200	800	1000	1755
Напорный фланец	50	600	1400	600	1640	400	300	500	710
	65	600	1400	600	1640	400	300	500	710
	80	700	1400	400	1715	500	400	600	880
	125	900	2250	900	2085	800	600	750	1250

**Zeox FIRST V:**



		$F_y$	$F_z$	$F_x$	$\Sigma F$	$M_y$	$M_z$	$M_x$	$\Sigma M$
Фланцы, DN		N							
Фланец всасывания	80	700	640	780	1230	390	440	540	800
	100	950	860	1050	1660	420	500	600	880
Напорный фланец	65	550	1300	550	1515	400	300	400	640
	80	650	1600	650	1545	500	400	500	810

## 7.4 Электроподключение



**ОСТОРОЖНО! Опасность поражения электротоком!**

Монтаж и электроподключение, выполненные ненадлежащим образом, опасны для жизни. Следует исключить риск поражения электрическим током.

- Электромонтажные работы должен выполнять только квалифицированный электрик!
- Все электромонтажные работы следует выполнять после общего отключения питания и принятия мер от случайного включения.
- Для безопасного монтажа и эксплуатации насоса необходимо правильно выполнить заземление через заземляющий вывод источника питания.
- Убедитесь в том, что рабочий ток, напряжение и частота соответствуют значениям, указанным на фирменной табличке двигателя.
- Силовой кабель насоса должен обладать достаточной прочностью. Кабель должен быть оборудован разъемом с заземляющим контактом или сетевым выключателем.
- Трехфазные двигатели должны быть подключены к аварийному выключателю, разрешенному к применению. Номинальный ток устройств должен соответствовать значению, указанному на фирменной табличке двигателя.
- Силовой кабель следует прокладывать таким образом, чтобы он ни в коем случае не касался трубопровода и/или корпуса насоса и двигателя.
- Насос/установка должны быть заземлены в соответствии с местными предписаниями. Для дополнительной защиты может использоваться УЗО.
- Подключение к сети должно выполняться в соответствии со схемой (см. рис. 6).

## 8 Работа и техническое обслуживание

### 8.1 Пуск и останов

При пуске учитывать также инструкции к двигателю. Перед пуском еще раз проверить электрические и гидравлические соединения и соответствующие характеристики.



**ОПАСНО! Опасно для жизни!**

Работы по устранению неисправностей должен выполнять только квалифицированный персонал.

Убедиться, что все процедуры обеспечения безопасности активированы и функционируют в полной мере.

Окружающее пространство радиусом не менее 2 м огородить и запретить вход посторонним лицам во время работы.



**ОСТОРОЖНО! Опасность травмирования людей!**

При работе насоса кожух муфты должен быть установлен и закреплен всеми винтами.



**ВНИМАНИЕ! Опасность повреждения изделия!**

Не допускать сухой ход насоса. Перед пуском насоса система должна быть заполнена.

Подшипники качения, смазываемые консистентной смазкой, поставляются с заложённой смазкой, достаточной для обеспечения правильного функционирования. В случае недостатка, загрязнения или деградации смазки вследствие неправильного хранения или транспортировки необходимо заменить смазку. Эта операция должна выполняться на остановленном насосе, она заключается в удалении оставшейся смазки через нижние выходные отверстия и замене ее на новую смазку с помощью подходящих смазочных приспособлений. Рекомендуемая периодичность смазки 2000–3000 рабочих часов, но не реже чем один раз в год, смазка класса NGLI2.



**ВНИМАНИЕ! Опасность повреждения изделия!**  
**Избыточное количество смазки вызывает перегрев подшипников.**

Заполнить насос и всасывающий трубопровод водой, обеспечить отсутствие воздушных карманов. Если возможно, провернуть вал рукой, держась за муфту. Запустить насос со слегка открытым затвором в напорном патрубке, убедиться, что насос вращается в направлении, указанном стрелкой на корпусе насоса. При работающем насосе постепенно открыть задвижку в соответствии с требуемыми характеристиками.

Если насос оборудован сальниковым уплотнением, капельная течь должна составлять 20/60 капель в минуту для обеспечения охлаждения и хорошей смазки вала. Для регулировки потока медленно и постепенно отпустить или затянуть гайки набивочной коробки сальника.



**ВНИМАНИЕ! Опасность повреждения установки!**  
**Перед тем как остановить агрегат, почти полностью закрыть затвор в напорном патрубке, чтобы предотвратить опасность гидроудара.**

## 8.2 Функционирование



**ВНИМАНИЕ! Опасность неисправной работы или повреждения изделия!**  
**При соблюдении ограничений насос должен работать без вибраций и аномального шума.**  
**Поддерживайте условия эксплуатации (расход-давление) в пределах, указанных на фирменной табличке.**  
**Несоблюдение этих значений всегда вызывает опасные повреждения.**  
**После пуска еще раз проверить выверку насосного агрегата.**

Примерно каждые 1000 часов необходимо проверять соответствие рабочих данных, в случае отклонений или колебаний рабочих данных см. соответствующие рекомендации в гл. 8.  
 Учитывать также сведения, содержащиеся в руководстве по двигателю.

## 9 Техническое обслуживание

Все работы по техническому обслуживанию должны выполнять представители авторизованной станции технического обслуживания!



**ОСТОРОЖНО! Опасность поражения электрическим током!**

Следует исключить риск поражения электрическим током.

- Все электромонтажные работы следует выполнять после общего отключения питания и принятия мер от случайного включения.



**ОСТОРОЖНО! Опасность ошпаривания!**

При высоких температурах воды и высоком давлении в системе следует закрыть отсечные клапаны перед насосом и за ним.

Сначала дайте насосу охладиться.

Перед выполнением любых работ по разборке и/или техническому обслуживанию необходимо опорожнить насос.



**ОСТОРОЖНО! Опасность ошпаривания!**

Если насос длительно простаивает, в частности, в зимний период, необходимо слить воду во избежание проблем, вызванных замерзанием.

Рекомендуется защитить вращающиеся внутренние части противокоррозионным маслом и периодически проворачивать насос за вал от руки.



## 10 Неисправности, причины и способы устранения



**ОСТОРОЖНО! Опасность поражения электрическим током!**

**Следует исключить риск поражения электрическим током.**

- Все электромонтажные работы следует выполнять после общего отключения питания и принятия мер от случайного включения.



**ОСТОРОЖНО! Опасность ошпаривания!**

**При высоких температурах воды и высоком давлении в системе следует закрыть отсечные клапаны перед насосом и за ним.**

**Сначала дайте насосу охладиться.**

Насос заблокирован	<ul style="list-style-type: none"> <li>• Подвижные части заржавели во время длительного простоя.</li> <li>• Инородный материал внутри насоса.</li> </ul>	<ul style="list-style-type: none"> <li>• Проверить, отремонтировать или заменить.</li> <li>• Проверить, удалить препятствие.</li> </ul>
Не удается залить насос	<ul style="list-style-type: none"> <li>• Частичная заливка насоса из-за воздуха внутри насоса или всасывающих труб.</li> <li>• Не позволяющий заполнить трубу и насос, дефектный или закупоренный приемный клапан, который невозможно закрыть.</li> <li>• Попадание воздуха во всасывающий трубопровод.</li> <li>• Чрезмерная высота всасывания (слишком низкий NPSH).</li> <li>• Неправильное направление вращения.</li> </ul>	<ul style="list-style-type: none"> <li>• Удалить воздух из насоса через вентиляционные отверстия.</li> <li>• Очистить или заменить приемный клапан.</li> <li>• Обнаружить воздушный канал и перекрыть его.</li> <li>• Сбросить напор динамического уровня, уменьшить расход или заменить насос на подходящую модель.</li> <li>• Поменять местами две из трех фаз двигателя.</li> </ul>
Недостаточный расход	<ul style="list-style-type: none"> <li>• Закупоренный или плохо функционирующий приемный клапан.</li> <li>• Недостаточный размер всасывающей трубы или приемного клапана.</li> <li>• Рабочее колесо изношено или засорено.</li> <li>• Компенсационные кольца рабочего колеса изношены.</li> </ul>	<ul style="list-style-type: none"> <li>• Разобрать, очистить или заменить.</li> <li>• Разобрать и заменить более подходящей трубой.</li> <li>• Разобрать, очистить или заменить.</li> <li>• Разобрать насос с электродвигателем и отремонтировать. Внимание! Соблюдать инструкции, предусмотренные условиями гарантии.</li> </ul>

Недостаточное давление	<ul style="list-style-type: none"> <li>• Чрезмерная высота всасывания (слишком низкий NPSH).</li> <li>• Вода содержит газ.</li> <li>• Всасывающая труба с направленным вверх выгибом, где скапливается воздух.</li> <li>• Попадание воздуха во всасывающий трубопровод.</li> </ul>	<ul style="list-style-type: none"> <li>• Сбросить напор динамического уровня, уменьшить расход или заменить насос на подходящую модель.</li> <li>• Обратиться в отдел по работе с клиентами WILO.</li> <li>• Устранить критическую точку с соблюдением требуемого наклона к всасывающей трубе.</li> <li>• Обнаружить воздушный канал и перекрыть его.</li> </ul>
Чрезмерная потеря мощности	<ul style="list-style-type: none"> <li>• Насос работает с характеристиками, не соответствующим номинальным данным.</li> <li>• Внутреннее трение подвижных частей.</li> <li>• Сальниковая набивка слишком плотная.</li> </ul>	<ul style="list-style-type: none"> <li>• Проверить рабочие условия, указанные заводом-изготовителем, и заменить насос при необходимости.</li> <li>• Разобрать и отремонтировать. Внимание! Соблюдать инструкции, предусмотренные условиями гарантии.</li> <li>• Отрегулировать натяжку.</li> </ul>
Сальниковая набивка чрезмерно подтекает	<ul style="list-style-type: none"> <li>• Износ вала или втулки вблизи сальниковой набивки.</li> <li>• Набивка не соответствует условиям эксплуатации.</li> </ul>	<ul style="list-style-type: none"> <li>• Разобрать насос с электродвигателем и отремонтировать. Внимание! Соблюдать инструкции, предусмотренные условиями гарантии.</li> <li>• Разобрать и заменить.</li> </ul>
Шум или вибрации	<ul style="list-style-type: none"> <li>• Неотбалансированная подвижная часть, изношены подшипники двигателя.</li> <li>• Насос и трубы ненадежно зафиксированы.</li> <li>• Выбран насос с недостаточным или избыточным расходом.</li> <li>• Работа в режиме кавитации.</li> <li>• Насос и двигатель установлены со смещением или неправильно соединены.</li> </ul>	<ul style="list-style-type: none"> <li>• Разобрать и заменить поврежденные компоненты.</li> <li>• Тщательно осмотреть установку.</li> <li>• Заменить насос другой моделью с подходящими характеристиками.</li> <li>• Сбросить напор динамического уровня, уменьшить расход или заменить насос на подходящую модель.</li> <li>• Привлечь установщика насосного агрегата.</li> </ul>

Перегрев шарикоподшипника.	<ul style="list-style-type: none"> <li>• Чрезмерный износ гидравлических компонентов.</li> <li>• Насос и двигатель установлены со смещением или неправильно соединены.</li> <li>• Недостаточная смазка подшипника.</li> </ul>	<ul style="list-style-type: none"> <li>• Обратиться в отдел по работе с клиентами WILO.</li> <li>• Привлечь установщика насосного агрегата.</li> <li>• Проверить и внести смазку.</li> </ul>
----------------------------	---	--

При невозможности устранить проблему следует обратиться отдел по работе с клиентами WILO.

## 11 Запасные части

Все запасные части необходимо заказывать через отдел по работе с клиентами WILO. Чтобы избежать возможных ошибок, в заказе следует указать данные с таблички на изделии.

Каталог запасных частей доступен на сайте [www.wilo.com](http://www.wilo.com).

## 12 Приложение

Средний уровень звукового давления на расстоянии 1 метр от насоса в открытом поле.

P2 (кВт)	2900 мин-1 дБ(А)
5,5	70
7,5	70
9	70
11	70
15	70
18,5	70
22	70
30	72
37	72
45	77
55	77
75	80
90	80
110	80
132	80
160	80
200	81
250	81
315	83

Если уровень шума предусмотрен гарантией, пожалуйста, добавьте +3 дБ на допуски измерений и строительные допуски.

**Возможны технические изменения без предварительного уведомления!**

## Дополнительная информация:

### I. Информация о дате изготовления

Дата изготовления указана на заводской табличке оборудования. Разъяснения по определению даты изготовления: Например: YYwWW = 14w30

YY = год изготовления

w = символ «Неделя»

WW = неделя изготовления

### II. Сведения об обязательной сертификации

Сертификат соответствия

№ ТС RU C-DE.AB24.V.01950, срок действия с 26.12.2014 по 25.12.2019, Выдан органом по сертификации продукции ООО «СП СТАНДАРТ ТЕСТ», город Москва.

Оборудование соответствует требованиям Технического Регламента Таможенного Союза: ТР ТС 010/2011 «О безопасности машин и оборудования».



### III. Информация о производителе и официальных представительствах

1. Информация об изготовителе  
Изготовитель: WILo SE (ВИЛО СЕ)  
Страна производства указана на заводской табличке оборудования.
2. Официальные представительства на территории Таможенного Союза  
Россия:  
ООО «ВИЛО РУС», 123592, г. Москва, ул. Кулакова, д. 20  
Телефон +7 495 781 06 90,  
Факс + 7 495 781 06 91,  
E-mail: wilo@wilo.ru

Беларусь:  
ИООО "ВИЛО БЕЛ", 220035, г. Минск  
ул. Тимирязева, 67, офис 1101, п/я 005  
Телефон: 017 228-55-28  
Факс: 017 396-34-66  
E-mail: wilo@wilo.by

Казахстан:  
ТОО «WILo Central Asia», 050002, г. Алматы,  
Джангильдина, 31  
Телефон +7 (727) 2785961  
Факс +7 (727) 2785960  
E-mail: info@wilo.kz

### IV. Дополнительная информация к инструкции по монтажу и эксплуатации

#### Срок хранения:

Новое оборудование может храниться как минимум в течение 1 года. Оборудование должно быть тщательно очищено перед помещением на временное хранение. Оборудование следует хранить в чистом, сухом, защищенном от замерзания месте.

#### Техническое обслуживание:

Оборудование не требует обслуживания. Рекомендуется регулярная проверка каждые 15 000 ч.

#### Срок службы:

При правильном режиме эксплуатации, соблюдении всех указаний Инструкции по монтажу и эксплуатации и при своевременном выполнении планово-предупредительных ремонтов, срок службы оборудования – 10 лет.

#### Уровень шума:

Уровень шума оборудования составляет не более 80дБ(А). В случае превышения указанного значения информация указывается на наклейке оборудования или в инструкции по монтажу и эксплуатации.

#### Безопасная утилизация:

Благодаря правильной утилизации и надлежащему вторичному использованию данного изделия предотвращается нанесение ущерба окружающей среде и опасности для здоровья персонала. Правила утилизации требуют опорожнения и очистки, а также демонтажа оборудования.

Собрать смазочный материал. Выполнить сортировку деталей по материалам (металл, пластик, электроника).

1. Для утилизации данного изделия, а также его частей следует привлекать государственные или частные предприятия по утилизации.
2. Дополнительную информацию по надлежащей утилизации можно получить в муниципалитете, службе утилизации или в месте, где изделие было куплено.

**EU/EG KONFORMITÄTSERKLÄRUNG**  
**EU/EC DECLARATION OF CONFORMITY**  
**DECLARATION DE CONFORMITE UE/CE**

Als Hersteller erklären wir hiermit, dass die Pumpenbauarten der Baureihen  
*We, the manufacturer, declare that the pump types of the series*  
*Nous, fabricant, déclarons que les types de pompes des séries*

**Zeox FIRST H**  
**Zeox FIRST V**

*(Die Seriennummer ist auf dem Typenschild des Produktes nach Punkten b) & c) von §1.7.4.2 und §1.7.3 des Anhanges I der Maschinenrichtlinie angegeben. / The serial number is marked on the product site plate according to points b) & c) of §1.7.4.2 and §1.7.3 of the annex I of the Machinery directive. / Le numéro de série est inscrit sur la plaque signalétique du produit en accord avec les points b) & c) du §1.7.4.2 et du §1.7.3 de l'annexe I de la Directive Machines.)*

in der gelieferten Ausführung folgenden einschlägigen Bestimmungen entsprechen :  
*In their delivered state comply with the following relevant directives :*  
*dans leur état de livraison sont conformes aux dispositions des directives suivantes :*

**\_ Maschinenrichtlinie 2006/42/EG**  
**\_ Machinery 2006/42/EC**  
**\_ Machines 2006/42/CE**

und gemäss Anhang 1, §1.5.1, werden die Schutzziele der Niederspannungsrichtlinie 2014/35/EU ab 20 April 2016 eingehalten  
*and according to the annex 1, §1.5.1, comply with the safety objectives of the Low Voltage Directive 2014/35/EU from April 20th 2016*  
*et, suivant l'annexe 1, §1.5.1, respectent les objectifs de sécurité de la Directive Basse Tension 2014/35/UE à partir du 20/04/2016*

**\_ Elektromagnetische Verträglichkeit-Richtlinie 2014/30/EU ab 20 April 2016**  
**\_ Electromagnetic compatibility 2014/30/EU from April 20th 2016**  
**\_ Compatibilité électromagnétique 2014/30/UE à partir du 20 avril 2016**

**\_ Richtlinie energieverbrauchsrelevanter Produkte 2009/125/EG**  
**\_ Energy-related products 2009/125/EC**  
**\_ Produits liés à l'énergie 2009/125/CE**

Nach den Okodesign-Anforderungen der Verordnung 640/2009 für Ausführungen mit einem einstufigen Dreiphasen - 50Hz - Käfigläufer - Induktionsselektromotor, der Verordnung 4/2014 "Geänderte"  
*This applies according to eco-design requirements of the regulation 640/2009 to the versions with an induction electric motor, squirrel cage, three-phase, single speed, running at 50Hz, amended by Regulation 4/2014 "*  
*suivant les exigences d'éco-conception du règlement 640/2009 aux versions comportant un moteur électrique à induction à cage d'écureuil, triphasé, mono-vitesse, fonctionnant à 50Hz, amendé par le règlement 4/2014"*

und entsprechender nationaler Gesetzgebung,  
*and with the relevant national legislation,*  
*et aux législations nationales les transposant,*

sowie auch den Bestimmungen zu folgenden harmonisierten europäischen Normen :  
*comply also with the following relevant harmonized European standards :*  
*sont également conformes aux dispositions des normes européennes harmonisées suivantes :*

**EN 809+A1**  
**EN 60034-30-1**

**EN 60034-1**

**EN 60204-1**

Bevollmächtigter für die Zusammenstellung der technischen Unterlagen ist:

*Person authorized to compile the technical file is :*

*Personne autorisée à constituer le dossier technique est :*

Dortmund,

Digital unterschrieben  
von  
holger.herchenhein@wilo  
.com

Datum: 2016.05.13  
14:32:45 +02'00'

**H. HERCHENHEIN**  
**Senior Vice President - Group ITQ**

Division Clean and Waste Water  
Quality Manager - PBU Multistage  
WILO SALMSON FRANCE SAS  
80 Bd de l'Industrie - CS 90527  
F-53005 Laval Cedex

**wilo**

**WILO SE**  
**Nortkirchenstraße 100**  
**44263 Dortmund - Germany**

N°2117901.03 (CE-A-S n°4187960)

<p align="center"><b>(BG) - български език</b> <b>ДЕКЛАРАЦИЯ ЗА СЪОТСТВИЕ ЕО</b></p> <p>WILO SE декларира, че продуктите посочени в настоящата декларация съответстват на разпоредбите на следните европейски директиви и приелите ги национални законодателства:</p> <p>Машини 2006/42/ЕО ; Електромагнитна съвместимост 2014/30/ЕО ; Продукти, свързани с енергопотреблението 2009/125/ЕО</p> <p>както и на хармонизираните европейски стандарти, упоменати на предишната страница.</p>	<p align="center"><b>(CS) - Čeština</b> <b>ES PROHLÁŠENÍ O SHODĚ</b></p> <p>WILO SE prohlašuje, že výrobky uvedené v tomto prohlášení odpovídají ustanovením níže uvedených evropských směrnic a národním právním předpisům, které je přijímají:</p> <p>Stroje 2006/42/ES ; Elektromagnetická Kompatibilita 2014/30/ES ; Výrobků spojených se spotřebou energie 2009/125/ES</p> <p>a rovněž splňují požadavky harmonizovaných evropských norem uvedených na předcházející stránce.</p>
<p align="center"><b>(DA) - Dansk</b> <b>EF-OVERENSSTEMMELSESERKLÆRING</b></p> <p>WILO SE erklærer, at produkterne, som beskrives i denne erklæring, er i overensstemmelse med bestemmelserne i følgende europæiske direktiver, samt de nationale lovgivninger, der gennemfører dem:</p> <p>Maskiner 2006/42/EF ; Elektromagnetisk Kompatibilitet 2014/30/EF ; Energirelaterede produkter 2009/125/EF</p> <p>De er ligeledes i overensstemmelse med de harmoniserede europæiske standarder, der er anført på forrige side.</p>	<p align="center"><b>(EL) - Ελληνικά</b> <b>ΔΗΛΩΣΗ ΣΥΜΜΟΡΦΩΣΗΣ ΕΚ</b></p> <p>WILO SE δηλώνει ότι τα προϊόντα που ορίζονται στην παρούσα ευρωπαϊκά δήλωση είναι σύμφωνα με τις διατάξεις των παρακάτω οδηγιών και τις εθνικές νομοθεσίες στις οποίες έχει μεταφερθεί:</p> <p>Μηχανήματα 2006/42/ΕΚ ; Ηλεκτρομαγνητικής συμβατότητας 2014/30/ΕΚ ; Συνδεδεμένα με την ενέργεια προϊόντα 2009/125/ΕΚ</p> <p>και επίσης με τα εξής εναρμονισμένα ευρωπαϊκά πρότυπα που αναφέρονται στην προηγούμενη σελίδα.</p>
<p align="center"><b>(ES) - Español</b> <b>DECLARACIÓN CE DE CONFORMIDAD</b></p> <p>WILO SE declara que los productos citados en la presenta declaración están conformes con las disposiciones de las siguientes directivas europeas y con las legislaciones nacionales que les son aplicables :</p> <p>Máquinas 2006/42/CE ; Compatibilidad Electromagnética 2014/30/CE ; Productos relacionados con la energía 2009/125/CE</p> <p>Y igualmente están conformes con las disposiciones de las normas europeas armonizadas citadas en la página anterior.</p>	<p align="center"><b>(ET) - Eesti keel</b> <b>EÜ VASTAVUSDEKLARATSIOONI</b></p> <p>WILO SE kinnitab, et selles vastavustunnistuses kirjeldatud tooted on kooskõlas alljärgnevat Euroopa direktiivide sätetega ning riiklike seadusandlustega, mis nimetud direktiivide üle on võtnud:</p> <p>Masinaid 2006/42/EÜ ; Elektromagnetilist Ühilduvust 2014/30/EÜ ; Energiatõuga toodete 2009/125/EÜ</p> <p>Samuti on tooted kooskõlas eelmisel leheküljel ära toodud harmoneeritud Euroopa standarditega.</p>
<p align="center"><b>(FI) - Suomen kieli</b> <b>EY-VAATIMUSTENMUKAISUUSVAKUUTUS</b></p> <p>WILO SE vakuuttaa, että tässä vakuutuksessa kuvatut tuotteet ovat seuraavien eurooppalaisten direktiivien määräysten sekä niihin sovellettavien kansallisten lakiasetusten mukaisia:</p> <p>Koneet 2006/42/EY ; Sähkömagneettinen Yhteensopivuus 2014/30/EY ; Energiaan liittyvien tuotteiden 2009/125/EY</p> <p>Lisäksi ne ovat seuraavien edellisellä sivulla mainittujen yhdenmukaistettujen eurooppalaisten normien mukaisia.</p>	<p align="center"><b>(GA) - Gaeilge</b> <b>EC DEARBHÚ COMHLÍONTA</b></p> <p>WILO SE ndearbhaíonn an cur síos ar na táirgí atá i ráiteas seo, siad i gcomhréir leis na forálacha atá san teoracha seo a leanas na hEorpa agus leis na dlíthe náisiúnta is infheidhme orthu:</p> <p>Innealra 2006/42/EC ; Comhoiriúnacht Leictreamaighnéadach 2014/30/EC ; Fuinneamh a bhaineann le táirgí 2009/125/EC</p> <p>Agus siad i gcomhréir le forálacha na caighdeán chomhchuibhithe na hEorpa dá dtagraítear sa leathanach roimhe seo.</p>
<p align="center"><b>(HR) - Hrvatski</b> <b>EZ IZJAVA O SUKLADNOSTI</b></p> <p>WILO SE izjavlja da su proizvodi navedeni u ovoj izjavi u skladu sa sljedećim prihvaćenim europskim direktivama i nacionalnim zakonima:</p> <p>EZ smjernica o strojevima 2006/42/EZ ; Elektromagnetna kompatibilnost - smjernica 2014/30/EZ ; Smjernica za proizvode relevantne u pogledu potrošnje energije 2009/125/EZ</p> <p>i uskladenim europskim normama navedenim na prethodnoj stranici.</p>	<p align="center"><b>(HU) - Magyar</b> <b>EK-MEGFELELŐSÉGI NYILATKOZAT</b></p> <p>WILO SE kijelenti, hogy a jelen megfelelősségi nyilatkozatban megjelölt termékek megfelelnek a következő európai irányelvek előírásainak, valamint azok nemzeti jogrendbe átültetett rendelkezéseinek:</p> <p>Gépek 2006/42/EK ; Elektromágneses összeférhetőségre 2014/30/EK ; Energiával kapcsolatos termékek 2009/125/EK</p> <p>valamint az előző oldalon szereplő, harmonizált európai szabványoknak.</p>
<p align="center"><b>(IS) - Íslenska</b> <b>EB LEYFISYFIRLÝSING</b></p> <p>WILO SE lýsir því yfir að vörurnar sem um getur í þessari yfirlýsingu eru í samræmi við eftirfarandi tilskipunum ESB og landslögum hafa samþykkt:</p> <p>Véartilskipun 2006/42/EB ; Rafseguls-samhæfni-tilskipun 2014/30/EB ; Tilskipun varðandi vörur tengdar orkunotkun 2009/125/EB</p> <p>og samhæfða evrópska staðla sem nefnd eru í fyrri síðu.</p>	<p align="center"><b>(IT) - Italiano</b> <b>DICHIARAZIONE CE DI CONFORMITÀ</b></p> <p>WILO SE dichiara che i prodotti descritti nella presente dichiarazione sono conformi alle disposizioni delle seguenti direttive europee nonché alle legislazioni nazionali che le traspongono :</p> <p>Macchine 2006/42/CE ; Compatibilità Elettromagnetica 2014/30/CE ; Prodotti connessi all'energia 2009/125/CE</p> <p>E sono pure conformi alle disposizioni delle norme europee armonizzate citate a pagina precedente.</p>
<p align="center"><b>(LT) - Lietuvių kalba</b> <b>EB ATITIKTIES DEKLARACIJA</b></p> <p>WILO SE pareiškia, kad šioje deklaracijoje nurodyti gaminiai atitinka šių Europos direktyvų ir jas perkeliančių nacionalinių įstatymų nuostatas:</p> <p>Mašinos 2006/42/EB ; Elektromagnetinis Suderinamumas 2014/30/EB ; Energija susijusiems gaminiams 2009/125/EB</p> <p>ir taip pat harmonizuotas Europas normas, kurios buvo cituotos ankstesniame puslapyje.</p>	<p align="center"><b>(LV) - Latviešu valoda</b> <b>EK ATBILSTĪBAS DEKLARĀCIJU</b></p> <p>WILO SE deklarē, ka izstrādājumi, kas ir nosaukti šajā deklarācijā, atbilst šeit uzskaitīto Eiropas direktīvu nosacījumiem, kā arī atsevišķu valstu likumiem, kuros tie ir ietverti:</p> <p>Māšinas 2006/42/EK ; Elektromagnētiskās Saderības 2014/30/EK ; Enerģiju saistītiem rādžojumiem 2009/125/EK</p> <p>un saskaņotajiem Eiropas standartiem, kas minēti iepriekšējā lappusē.</p>

<p align="center"><b>(MT) - Malti</b> <b>DIKJARAZZJONI KE TA' KONFORMITÀ</b></p> <p>WILO SE jiddikjara li l-prodotti speċifikati f'din id-dikjarazzjoni huma konformi mad-direttivi Ewropej li jsegwu u mal-legislazzjonijiet nazzjonali li japplikawhom:</p> <p>Makkinarju 2006/42/KE ; Kompatibilità Elettromanjetika 2014/30/KE ; Prodotti relati mal-enerġija 2009/125/KE</p> <p>kif ukoll man-normi Ewropej armonizzati li jsegwu imsemnija fil-paġna preċedenti.</p>	<p align="center"><b>(NL) - Nederlands</b> <b>EG-VERKLARING VAN OVEREENSTEMMING</b></p> <p>WILO SE verklaart dat de in deze verklaring vermelde producten voldoen aan de bepalingen van de volgende Europese richtlijnen evenals aan de nationale wetgevingen waarin deze bepalingen zijn overgenomen:</p> <p>Machines 2006/42/EG ; Elektromagnetische Compatibiliteit 2014/30/EG ; Energiegerelateerde producten 2009/125/EG</p> <p>De producten voldoen eveneens aan de geharmoniseerde Europese normen die op de vorige pagina worden genoemd.</p>
<p align="center"><b>(NO) - Norsk</b> <b>EU-OVERENSSTEMMELSESERKLÆING</b></p> <p>WILO SE erklærer at produktene nevnt i denne erklæringen er i samsvar med følgende europeiske direktiver og nasjonale lover:</p> <p>EG-Maskindirektiv 2006/42/EG ; EG-EMV-Elektromagnetisk kompatibilitet 2014/30/EG ; Direktiv energirelaterede produkter 2009/125/EF</p> <p>og harmoniserte europeiske standarder nevnt på forrige side.</p>	<p align="center"><b>(PL) - Polski</b> <b>DEKLARACJA ZGODNOŚCI WE</b></p> <p>WILO SE oświadcza, że produkty wymienione w niniejszej deklaracji są zgodne z postanowieniami następujących dyrektyw europejskich i transponującymi je przepisami prawa krajowego:</p> <p>Maszyn 2006/42/WE ; Kompatybilności Elektromagnetycznej 2014/30/WE ; Produktów związanych z energią 2009/125/WE</p> <p>oraz z następującymi normami europejskich zharmonizowanymi podanymi na poprzedniej stronie.</p>
<p align="center"><b>(PT) - Português</b> <b>DECLARAÇÃO CE DE CONFORMIDADE</b></p> <p>WILO SE declara que os materiais designados na presente declaração obedecem às disposições das diretivas europeias e às legislações nacionais que as transcrevem :</p> <p>Máquinas 2006/42/CE ; Compatibilidade Electromagnética 2014/30/CE ; Produtos relacionados com o consumo de energia 2009/125/CE</p> <p>E obedecem também às normas europeias harmonizadas citadas na página precedente.</p>	<p align="center"><b>(RO) - Română</b> <b>DECLARAȚIE DE CONFORMITATE CE</b></p> <p>WILO SE declară că produsele citate în prezenta declarație sunt conforme cu dispozițiile directivei europene următoare și cu legislațiile naționale care le transpun :</p> <p>Mașini 2006/42/CE ; Compatibilitate Electromagnetică 2014/30/CE ; Produselor cu impact energetic 2009/125/CE</p> <p>și, de asemenea, sunt conforme cu normele europene armonizate citate în pagina precedentă.</p>
<p align="center"><b>(RU) - русский язык</b> <b>Декларация о соответствии Европейским нормам</b></p> <p>WILO SE заявляет, что продукты, перечисленные в данной декларации о соответствии, отвечают следующим европейским директивам и национальным предписаниям:</p> <p>Директива ЕС по машинному оборудованию 2006/42/ЕС ; Директива ЕС по электромагнитной совместимости 2014/30/ЕС ; Директива о продукции, связанной с энергопотреблением 2009/125/ЕС</p> <p>и гармонизированным европейским стандартам, упомянутым на предыдущей странице.</p>	<p align="center"><b>(SK) - Slovenčina</b> <b>ES VYHLÁSENIE O ZHODE</b></p> <p>WILO SE čestne prehlasuje, že výrobky ktoré sú predmetom tejto deklarácie, sú v súlade s požiadavkami nasledujúcich európskych direktív a odpovedajúcich národných legislatívnych predpisov:</p> <p>Strojových zariadeniach 2006/42/ES ; Elektromagnetickú Kompatibilitu 2014/30/ES ; Energeticky významných výrobkov 2009/125/ES</p> <p>ako aj s harmonizovanými európskymi normami uvedenými na predchádzajúcej strane.</p>
<p align="center"><b>(SL) - Slovenščina</b> <b>ES-IZJAVA O SKLADNOSTI</b></p> <p>WILO SE izjavlja, da so izdelki, navedeni v tej izjavi, v skladu z določili naslednjih evropskih direktiv in z nacionalnimi zakonodajami, ki jih vsebujejo:</p> <p>Stroji 2006/42/ES ; Elektromagnetno Združljivostjo 2014/30/ES ; Izdelkov, povezanih z energijo 2009/125/ES</p> <p>pa tudi z usklajenimi evropskimi standardi, navedenimi na prejšnji strani.</p>	<p align="center"><b>(SV) - Svenska</b> <b>EG-FÖRSÄKRAN OM ÖVERENSSTÄMMELSE</b></p> <p>WILO SE intygar att materialet som beskrivs i följande intyg överensstämmer med bestämmelserna i följande europeiska direktiv och nationella lagstiftningar som inför dem:</p> <p>Maskiner 2006/42/EG ; Elektromagnetisk Kompatibilitet 2014/30/EG ; Energirelaterade produkter 2009/125/EG</p> <p>Det överensstämmer även med följande harmoniserade europeiska standarder som nämnts på den föregående sidan.</p>
<p align="center"><b>(TR) - Türkçe</b> <b>CE UYGUNLUK TEYID BELGESİ</b></p> <p>WILO SEbu belgede belirtilen ürünlerin aşağıdaki Avrupa yönetmeliklerine ve ulusal kanunlara uygun olduğunu beyan etmektedir:</p> <p>Makine Yönetmeliği 2006/42/AT ; Elektromanyetik Uyumluluk Yönetmeliği 2014/30/AT ; Eko Tasarım Yönetmeliği 2009/125/AT</p> <p>ve önceki sayfada belirtilen uyumlaştırılmış Avrupa standartlarına.</p>	









## Wilo – International (Subsidiaries)

<b>Argentina</b> WILO SALMSON Argentina S.A. C1295ABI Ciudad Autónoma de Buenos Aires T +54 11 4361 5929 carlos.musich@wilo.com.ar	<b>Croatia</b> WILO Hrvatska d.o.o. 10430 Samobor T +38 51 3430914 wilo-hrvatska@wilo.hr	<b>India</b> Wilo Mather and Platt Pumps Private Limited Pune 411019 T +91 20 27442100 services@matherplatt.com	<b>Norway</b> WILO Norge AS 0975 Oslo T +47 22 804570 wilo@wilo.no	<b>Sweden</b> WILO NORDIC AB 35033 Växjö T +46 470 727600 wilo@wilo.se
<b>Australia</b> WILO Australia Pty Limited Murrarie, Queensland, 4172 T +61 7 3907 6900 christ.dayton@wilo.com.au	<b>Cuba</b> WILO SE Oficina Comercial Edificio Simona Apto 105 Siboney, La Habana, Cuba T +53 5 2795135 T +53 7 272 2330 raul.rodriguez@wilo-cuba.com	<b>Indonesia</b> PT. WILO Pumps Indonesia Jakarta Timur, 13950 T +62 21 7247676 citrawilo@cbn.net.id	<b>Poland</b> WILO Polska Sp. z o.o. 5–506 Lesznowola T +48 22 7026161 wilo@wilo.pl	<b>Switzerland</b> Wilo Schweiz AG 4310 Rheinfelden T +41 61 836 80 20 info@wilo.ch
<b>Austria</b> WILO Pumpen Österreich GmbH 2351 Wiener Neudorf T +43 507 507-0 office@wilo.at	<b>Czech Republic</b> WILO CS, s.r.o. 25101 Cestlice T +420 234 098711 info@wilo.cz	<b>Ireland</b> WILO Ireland Limerick T +353 61 227566 sales@wilo.ie	<b>Portugal</b> Bombas Wilo–Salmson Sistemas Hidraulicos Lda. 4475–330 Maia T +351 22 2080350 bombas@wilo.pt	<b>Taiwan</b> WILO Taiwan CO., Ltd. 24159 New Taipei City T +886 2 2999 8676 nelson.wu@wilo.com.tw
<b>Azerbaijan</b> WILO Caspian LLC 1065 Baku T +994 12 5962372 info@wilo.az	<b>Denmark</b> WILO Danmark A/S 2690 Karlslunde T +45 70 253312 wilo@wilo.dk	<b>Italy</b> WILO Italia s.r.l. Via Novegro, 1/A20090 Segrate MI T +39 25538351 wilo.italia@wilo.it	<b>Romania</b> WILO Romania s.r.l. 077040 Com. Chiajna Jud. Ilfov T +40 21 3170164 wilo@wilo.ro	<b>Turkey</b> WILO Pompa Sistemleri San. ve Tic. A.Ş. 34956 İstanbul T +90 216 2509400 wilo@wilo.com.tr
<b>Belarus</b> WILO Bel IOOO 220035 Minsk T +375 17 3963446 wilo@wilo.by	<b>Estonia</b> WILO Eesti OÜ 12618 Tallinn T +372 6 509780 info@wilo.ee	<b>Kazakhstan</b> WILO Central Asia 050002 Almaty T +7 727 312 40 10 info@wilo.kz	<b>Russia</b> WILO Rus ooo 123592Moscow T +7 495 7810690 wilo@wilo.ru	<b>Ukraine</b> WILO Ukraina t.o.w. 08130 Kiev T +38 044 3937384 wilo@wilo.ua
<b>Belgium</b> WILO NV/SA 1083 Ganshoren T +32 2 4823333 info@wilo.be	<b>Finland</b> WILO Finland OY 02330 Espoo T +358 207401540 wilo@wilo.fi	<b>Korea</b> WILO Pumps Ltd. 20 Gangseo, Busan T +82 51 950 8000 wilo@wilo.co.kr	<b>Saudi Arabia</b> WILO Middle East KSA Riyadh 11465 T +966 1 4624430 wshoula@wataniaind.com	<b>United Arab Emirates</b> WILO Middle East FZE Jebel Ali Free zone – South PO Box 262720 Dubai T +971 4 880 91 77 info@wilo.ae
<b>Bulgaria</b> WILO Bulgaria EOOD 1125 Sofia T +359 2 9701970 info@wilo.bg	<b>France</b> Wilo Salmson France S.A.S. 53005 Laval Cedex T +33 2435 95400 info@wilo.fr	<b>Latvia</b> WILO Baltic SIA 1019 Riga T +371 6714–5229 info@wilo.lv	<b>Serbia and Montenegro</b> WILO Beograd d.o.o. 11000 Beograd T +381 11 2851278 office@wilo.rs	<b>USA</b> WILO USA LLC Rosemont, IL 60018 T +1 866 945 6872 info@wilo-usa.com
<b>Brazil</b> WILO Comercio e Importa- cao Ltda Jundiá – São Paulo – Brasil 13.213–105 T +55 11 2923 9456 wilo@wilo-brasil.com.br	<b>Great Britain</b> WILO (U.K.) Ltd. Burton Upon Trent DE14 2WJ T +44 1283 523000 sales@wilo.co.uk	<b>Lebanon</b> WILO LEBANON SARL Jdeideh 1202 2030 Lebanon T +961 1 888910 info@wilo.com.lb	<b>Slovakia</b> WILO CS s.r.o., org. Zložka 83106 Bratislava T +421 2 33014511 info@wilo.sk	<b>Vietnam</b> WILO Vietnam Co Ltd. Ho Chi Minh City, Vietnam T +84 8 38109975 nkminh@wilo.vn
<b>Canada</b> WILO Canada Inc. Calgary, Alberta T2A 5L7 T +1 403 2769456 info@wilo-canada.com	<b>Greece</b> WILO Hellas SA 4569 Anixi (Attika) T +302 10 6248300 wilo.info@wilo.gr	<b>Lithuania</b> WILO Lietuva UAB 03202 Vilnius T +370 5 2136495 mail@wilo.lt	<b>Slovenia</b> WILO Adriatic d.o.o. 1000 Ljubljana T +386 1 5838130 wilo.adriatic@wilo.si	
<b>China</b> WILO China Ltd. 101300 Beijing T +86 10 58041888 wilobj@wilo.com.cn	<b>Hungary</b> WILO Magyarország Kft 2045 Törökbalint (Budapest) T +36 23 889500 wilo@wilo.hu	<b>Morocco</b> WILO Maroc SARL 20250 Casablanca T +212 (0) 5 22 66 09 24 contact@wilo.ma	<b>South Africa</b> Wilo Pumps SA Pty LTD 1685 Midrand T +27 11 6082780 patrick.hulley@salmson.co.za	
		<b>The Netherlands</b> WILO Nederland B.V. 1551 NA Westzaan T +31 88 9456 000 info@wilo.nl	<b>Spain</b> WILO Ibérica S.A. 8806 Alcalá de Henares (Madrid) T +34 91 8797100 wilo.iberica@wilo.es	

# wilo

Pioneering for You

WILO SE  
Nortkirchenstraße 100  
D-44263 Dortmund  
Germany  
T +49(0)231 4102-0  
F +49(0)231 4102-7363  
[wilo@wilo.com](mailto:wilo@wilo.com)  
[www.wilo.com](http://www.wilo.com)